

HILTI

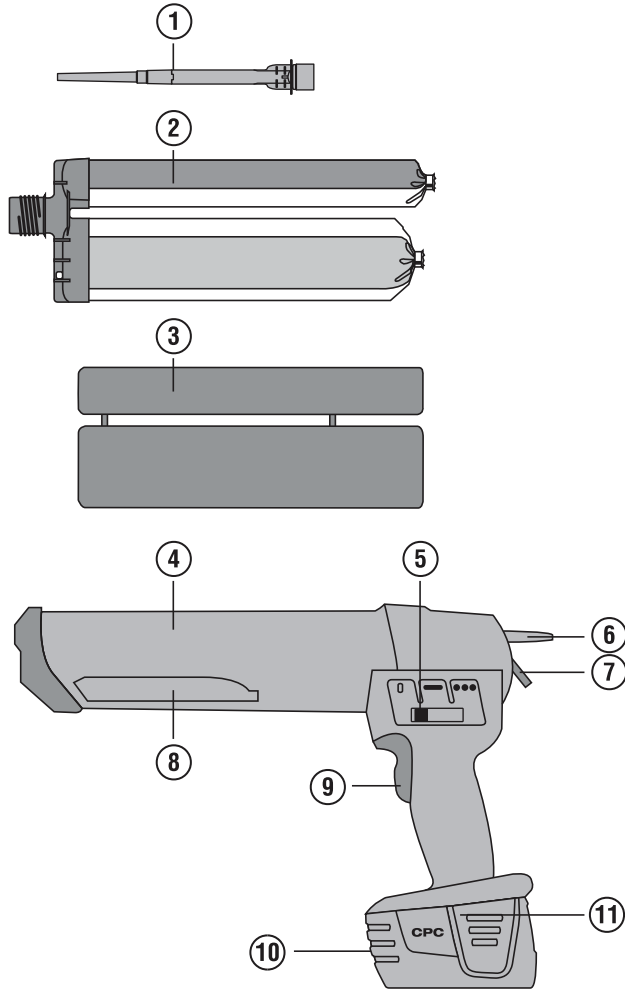
HIT-ED 3500-A

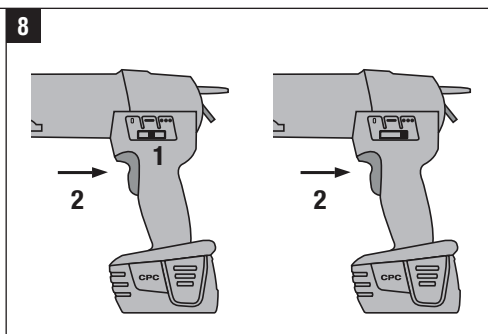
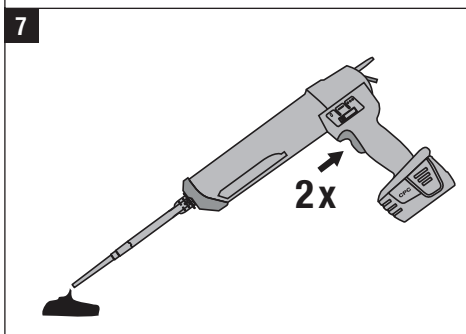
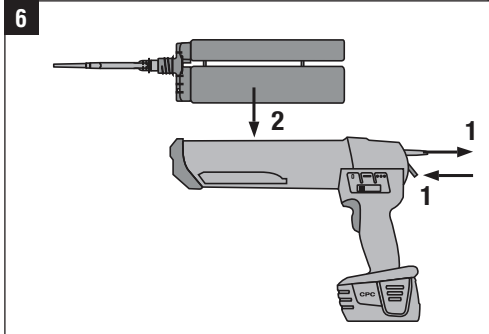
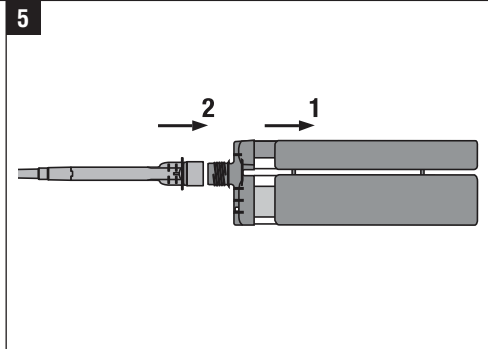
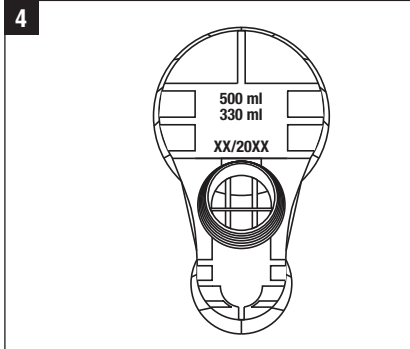
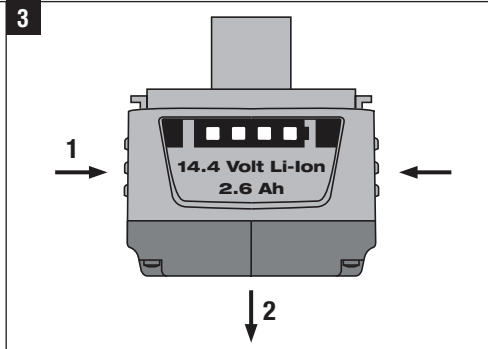
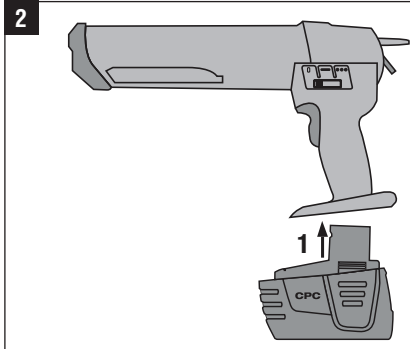


Käyttöohje

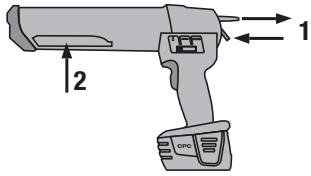
fi



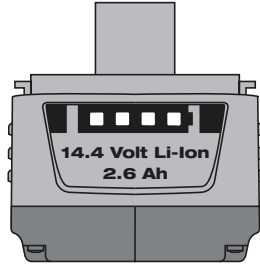




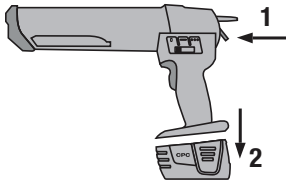
9



10



11



ALKUPERÄISET OHJEET

Puristin ED 3500-A

Lue ehdottomasti tämä käyttöohje ennen laitteen käyttämistä.

Säilytä käyttöohje aina laitteen mukana.

Varmista, että käyttöohje on laitteen mukana, kun luovutat laitteen toiselle henkilölle.

| Sisällysluettelo | Sivu |
|---|------|
| 1. Yleistä | 1 |
| 2. Kuvaus | 2 |
| 3. Lisävarusteet | 3 |
| 4. Tekniset tiedot | 3 |
| 5. Turvallisuusohjeet | 4 |
| 6. Käyttöönotto | 7 |
| 7. Käyttö | 8 |
| 8. Huolto ja kunnossapito | 9 |
| 9. Vianmääritys | 10 |
| 10. Hävittäminen | 11 |
| 11. Laitteen valmistajan myöntämä takuu | 12 |
| 12. EU-vaatimustenmukaisuusvakuutus | 12 |

1 Numerot viittaavat kuviin. Tekstiin liittyvät kuvat löydät auki taitettavilta kansisivuilta. Pidä nämä kansisivut auki, kun luet käyttöohjetta. Tässä käyttöohjeessa sana »laite« tarkoittaa aina akkukäyttöistä puristinta ED 3500-A.

Laitteen osat, käyttö- ja näyttöelementit **1**

- 1 Sekoituskärki käytettäväksi Hilti-foliopatruunoiden yhteydessä (ks.erillinen käyttöohje)
- 2 Hilti-foliopatruuna
- 3 Kasetti ja integroidut männät
- 4 Iskunkestävä, metallivahvisteinen muovikaukalo kasettia varten
- 5 Vaihtokytkin (pois päältä -asento, jatkuva annostelu, yksittäinen annostelu)
- 6 Rinnakkaiset työntötangot joiden päässä muovikahva tangon taakse vetämistä varten
- 7 Vapautuspainike
- 8 Työntöaukko kasetin poistamista varten
- 9 Kytkin kiinnitysmassan puristamista ja annostelua varten
- 10 Li-Ion-akku
- 11 Akun vapautuspainikkeet ja lisätoimintona lataustilan näytön aktivointi

1. Yleistä

1.1 Varoitustekstit ja niiden merkitys

VAKAVA VAARA

Varoittaa vaaratilanteesta, josta voi seurauksena olla vakava loukkaantuminen tai jopa kuolema.

VAARA

Varoittaa vaaratilanteesta, josta voi seurauksena olla vakava loukkaantuminen tai kuolema.

VAROITUS

Varoittaa vaaratilanteesta, josta voi seurauksena olla loukkaantuminen, vaurioituminen tai aineellinen vahinko.

HUOMAUTUS

Antaa toimintaohjeita tai muuta hyödyllistä tietoa.

1.2 Symboleiden ja muiden huomautusten merkitys

Varoitussymbolit



Yleinen varoitus



Vaara: vaarallisen korkean sähkönäpän



Vaara: syövyttävien aineita

Ohjesymbolit



Käytä suojalaseja



Käytä suojakäsineitä



Käytä suojavaatteita

fi

Symbolit



Lue käyttöohje ennen käyttämistä



Jätteet toimitettava kierrätykseen



Pois päältä -asento



Jatkuva annostelu



Yksittäinen annostelu

Laitteen tunnistetietojen sijainti

Tyyppimerkinnän ja sarjanumeron löydät laitteen tyyppikilvestä. Merkitse nämä tiedot myös käyttöohjeeseen ja ilmoita nämä tiedot aina kun otat yhteyttä Hilti-myyntiedustajaan tai Hilti-asiakaspalveluun.

Tyyppi:

Sukupolvi: 01

Sarjanumero:

2. Kuvaus

2.1 Tarkoituksenmukainen käyttö

Akkukäyttöinen puristin ED 3500-A on tarkoitettu ainoastaan 300- ja 500-millilitraisten Hilti-foliopatruunoiden yhteydessä käytettäväksi. Laitteeseen on tarkoitettu Hilti-foliopatruunoiden tyhjentämiseen ja niiden sisällön ulospuristamisen annosteluun. Laitteessa on kasetti Hilti-foliopatruunoiden kiinnittämistä varten. Tässä laitteessa ei saa käyttää muiden valmistajien tuotteita.

Laitteeseen on tarkoitettu ammattikäyttöön. Laitetta saa käyttää, huoltaa tai korjata vain valtuutettu, koulutettu henkilö. Käyttäjän pitää olla hyvin perillä laitteen käyttöön liittyvistä vaaroista. Laitteeseen on varustettu vaaralliset osat, jotka voivat aiheuttaa vaaratilanteita, jos kokemattomat henkilöt käyttävät laitetta ohjeiden vastaisesti tai muutoin asiattomasti.

Älä koskaan suuntaa laitetta itseäsi tai muita henkilöitä kohti.

Älä käytä tämän sähkötyökalun akkuja muiden määrittämättömien koneiden ja laitteiden virtalähteenä.

Laitteeseen ei saa tehdä minkäänlaisia muutoksia.

Loukkaantumiskehityksen välttämiseksi käytä laitteen vain alkuperäisiä Hilti-lisävarusteita ja -lisälaiteita.

Noudata käyttöohjeessa annettuja käyttöä, huoltoa ja kunnossapitoa koskevia ohjeita.

Käyttökohteita voivat olla: rakennustyömaa, verstaas, saneeraus, muutosten rakentaminen ja uuden rakentaminen.

Noudata kansallisia työturvallisuusmääräyksiä.

2.2 Laitteen käyttämiseen tarvitaan lisäksi

Akku B 144/2.6 Li-Ion ja laturi C 4/36 tai C 4/36-ACS

2.3 Li-ioniakun lataustilan ja ylikuumentumisen näyttö

| LED palaa jatkuvasti | LED vilkkuu | Lataustila C |
|----------------------|-------------|------------------------|
| LED 1,2,3,4 | - | $C \geq 75 \%$ |
| LED 1,2,3 | - | $50 \% \leq C < 75 \%$ |
| LED 1,2 | - | $25 \% \leq C < 50 \%$ |
| LED 1 | - | $10 \% \leq C < 25 \%$ |
| - | LED 1 | $C < 10 \%$ |
| - | LED 1 | Akku ylikuumentunut |

fi

2.4 Mukana toimitettava vakiovarustus

- 1 Laite
- ≥1 Harjaus
- 1 Suojalasit
- 1 Hilti-kantolaukku tai pahvipakkaus
- 1-2 Kasetit patruunoihin
- 1 Käyttöohje

3. Lisävarusteet

| Nimi | Lyhenn nimi |
|--------|-----------------------|
| Akku | B 144/2.6 Li-Ion |
| Laturi | C 4/36 tai C 4/36-ACS |

4. Tekniset tiedot

Oikeudet teknisiin muutoksiin pidätetään!

Laite

| | |
|----------------------------|--|
| Paino (mukaan lukien akku) | 2,55 kg |
| Vaihtokytkin | Vaihtoehtoisesti pois päältä -asento, jatkuva annostelu, yksittäinen annostelu |
| Moottorin pysäytys | Elektronisella ylikuormitussuojalla |

Melutiedot (mittausnormina EN 60745):

| | |
|---|-----------|
| Tyypillinen A-painotettu melutaso | 74 dB (A) |
| Tyypillinen A-painotettu äänenpainetaso | 63 dB (A) |
| Mainitun äänenpainetaso epävarmuus | 3 dB (A) |

HUOMAUTUS

Tässä käyttöohjeessa ilmoitettu värinäarvo on mitattu normin EN 60745 mukaista mittausmenetelmää käyttäen, ja tätä arvoa voidaan käyttää sähkötyökalujen vertailussa. Se soveltuu myös värinärasituksen tilapäiseen arviointiin. Ilmoitettu värinäarvo koskee sähkötyökalun pääasiallisia käyttötarkoituksia. Jos sähkötyökalua kuitenkin käytetään muihin tarkoituksiin, poikkeavia työkaluja tai teriä käyttäen tai puutteellisesti huollettuna, värinäarvo voi poiketa tässä ilmoitetusta. Tämä saattaa merkittävästi lisätä värinärasitusta koko työskentelyajan aikana. Värinärasitusta tarkasti

arvioitaessa on otettava huomioon myös ne ajat, jolloin laite on kytketty pois päältä tai jolloin laite on päällä, mutta sillä ei tehdä varsinaista työtä. Tämä saattaa merkittävästi vähentää tärinärasitusta koko työskentelyajan aikana. Käyttäjän suojaamiseksi tärinän vaikutukselta ryhdy tarpeellisiin turvatoimenpiteisiin kuten: Sähkötyökalun ja siihen kiinnitettävien työkalujen huolto, käsien lämpimänä pitäminen, työtehtävien organisointi.

fi

| | |
|---|-----------------------|
| Kolmen akselin suuntaiset tärinäarvot (tärinävektoreiden summa) | < 2,5m/s ² |
| Epävarmuus (K) | 1,5 m/s ² |

| Akku | B 144/2.6 Li-Ion |
|----------------------|------------------|
| Nimellisjännite | 14,4 V |
| Kapasiteetti | 2,6 Ah |
| Energiamäärä | 37,44 Wh |
| Paino | 0,55 kg |
| Lämpötilavalvonta | Kyllä |
| Syväpurkautumissuoja | Kyllä |
| Kennotyyppi | Litiumioni |
| Kennojen määrä | 4 kpl |

5. Turvallisuusohjeet

Turvallisuusohjeet kappaleessa 5.1 sisältävät kaikki sähkötyökaluja koskevat yleiset turvallisuusohjeet, jotka sovellettavien normien mukaan on esitettävä käyttöohjeessa. Tämän vuoksi teksti saattaa sisältää ohjeita, jotka eivät koske tätä laitetta.

5.1 Sähkötyökaluja koskevat yleiset turvallisuusohjeet

- a) **VAKAVA VAARA! Lue kaikki turvallisuus- ja käyttöohjeet.** Turvallisuus- ja käyttöohjeiden noudattamatta jättäminen saattaa johtaa sähköiskuun, tulipaloon ja/tai vakavaan loukkaantumiseen. **Säilytä kaikki turvallisuus- ja käyttöohjeet huolellisesti vastaisen varalle.** Turvallisuusohjeissa käytetty käsite "sähkötyökalu" tarkoittaa verkkokäyttöisiä sähkötyökaluja (joissa verkkojohto) ja akkukäyttöisiä sähkötyökaluja (joissa ei verkkojohtoa).

5.1.1 Työpaikan turvallisuus

- a) **Pidä työskentelyalue siistinä ja hyvin valaistuna.** Työpaikan epäjärjestys ja valaismattomat työalueet voivat johtaa tapaturmiin.

- b) **Älä käytä sähkötyökalua räjähdysalttiissa ympäristössä, jossa on palavaa nestettä, kaasua tai pölyä.** Sähkötyökalu synnyttää kipinöitä, jotka saattavat sytyttää pölyn tai höyryt.
- c) **Pidä lapset ja sivulliset loitolla sähkötyökalua käyttäessäsi.** Voit menettää sähkötyökalun hallinnan huomiosi suuntautuessa muualle.

5.1.2 Sähköturvallisuus

- a) **Sähkötyökalun liitäntäpistokkeen pitää sopia pistorasiaan. Pistoketta ei saa muuttaa millään tavalla. Älä käytä pistorasiaadaptereita suojamaadotettujen sähkötyökalujen yhteydessä.** Alkuperäisessä kunnossa olevat pistokkeet ja sopivat pistorasiat vähentävät sähköiskun vaaraa.
- b) **Vältä koskettamasta sähköä johtaviin pintoihin kuten putkiin, pattereihin, liesiin ja jääkaappeihin.** Sähköiskun vaara kasvaa, jos kehosi on maadotettu.
- c) **Älä aseta sähkötyökalua alltiiksi sateelle tai kosteudelle.** Veden tunkeutuminen sähkötyökalun sisään lisää sähköiskun vaaraa.

- d) **Älä kannata tai ripusta sähkötyökalua verkkojohdostaan äläkä vedä pistoketta irti pistorasiasta johdosta vetämällä. Pidä johto loitolla kuumuudesta, öljystä, terävistä reunoista ja liikkuvista osista.** Vahingoittuneet tai toisiinsa kietoutuneet johdot lisäävät sähköiskun vaaraa.
- e) **Kun käytät sähkötyökalua ulkona, käytä ainoastaan ulkokäyttöön hyväksytyä jatkojohtoa.** Ulkokäyttöön soveltuvan jatkojohdon käyttö pienentää sähköiskun vaaraa.
- f) **Jos sähkötyökalua on välttämätöntä käyttää kosteassa ympäristössä, käytä vikavirtasuojajytkintä.** Vikavirtasuojajytkimen käyttäminen vähentää sähköiskun vaaraa.

5.1.3 Henkilöturvallisuus

- a) **Ole valpas, kiinnitä huomiota työskentelyysi ja noudata tervettä järkeä sähkötyökalua käyttäessäsi. Älä käytä sähkötyökalua, jos olet väsynyt tai huumeiden, alkoholin tai lääkkeiden vaikutuksen alaisena.** Sähkötyökalua käytettäessä hetkellinenkin varomattomuus saattaa aiheuttaa vakavia vammoja.
- b) **Käytä suojarusteita. Käytä aina suoja-laseja.** Suojarusteet, kuten hengityssuojain, luistamattomat turvajalkineet, kypärä ja kuulosuojaimet pienentävät sähkötyökalun käyttötilanteesta riippuen oikein käytettyinä loukkaantumisriskiä.
- c) **Vältä tahatonta käynnistämistä. Varmista, että sähkötyökalu on kytketty pois päältä, ennen kuin liität sen verkkovirtaan ja/tai liität siihen akun, otat sen käteesi tai kannat sitä.** Jos kannat sähkötyökalua sormi käynnistyskytkimellä tai liität pistokkeen pistorasiaan käynnistyskytkimen ollessa käynnistysasennossa, altistat itsesi onnettomuuksille.
- d) **Poista kaikki säätötyökalut ja ruuvitalat, ennen kuin käynnistät sähkötyökalun.** Työkalu tai avain, joka sijaitsee koneen pyörivässä osassa, saattaa aiheuttaa loukkaantumisen.
- e) **Vältä vaikeita työskentelyasentoja. Varmista aina tukeva seisoma-asento ja tasapaino.** Siten voit paremmin hallita sähkötyökalua odottamattomissa tilanteissa.

- f) **Käytä työöhösi soveltuvia vaatteita. Älä käytä löysiä työvaatteita tai koruja. Pidä hiukset, vaatteet ja käsineet loitolla liikkuvista osista.** Väljät vaatteet, korut ja pitkät hiukset voivat takertua liikkuviin osiin.
- g) **Jos pölynimu- ja keräilylaitteita voidaan asentaa, sinun on tarkastettava, että ne on liitetty ja että niitä käytetään oikealla tavalla.** Pölynpoistovarustuksen käyttö vähentää pölyn aiheuttamia vaaroja.

fi

5.1.4 Sähkötyökalun käyttö ja käsittely

- a) **Älä ylikuormita konetta. Käytä kyseiseen työhön tarkoitettua sähkötyökalua.** Sopivaa sähkötyökalua käyttäen työskentelet paremmin ja varmemmin tehoalueella, jolle sähkötyökalu on tarkoitettu.
- b) **Älä käytä sähkötyökalua, jota ei voi käynnistää ja pysäyttää käynnistyskytkimellä.** Sähkötyökalu, jota ei enää voi käynnistää ja pysäyttää käynnistyskytkimellä, on vaarallinen ja se täytyy korjata.
- c) **Irrota pistoke pistorasiasta ja/tai irrota akku ennen kuin muutat säätöjä, vaihdat terää tai lisävarusteita ja kun lopetat työkalun käyttämisen.** Tämä turvatoimenpide estää sähkötyökalun käynnistymisen vahingossa.
- d) **Säilytä sähkötyökalut poissa lasten ulottuvilta, kun niitä ei käytetä. Älä anna sellaisten henkilöiden käyttää sähkötyökalua, jotka eivät tunne sitä tai jotka eivät ole luke-neet tätä käyttöohjetta.** Sähkötyökalut ovat vaarallisia, jos niitä käyttävät kokemattomat henkilöt.
- e) **Hoida sähkötyökalujasi huolella. Tarkasta, että liikkuvat osat toimivat moitteettomasti eivätkä ole puristuksissa, ja tarkasta myös, ettei sähkötyökalussa ole murtuneita tai vaurioituneita osia, jotka saattaisivat haitata sen toimintaa. Korjauta mahdolliset viat ennen käyttämistä.** Usein loukkaantumisen ja tapaturmien syynä on sähkötyökalujen laiminlyöty huolto.
- f) **Pidä terät terävinä ja puhtaina.** Huolella hoidetut terät, joiden leikkausreunat ovat räpäviä, eivät jumitu herkästi, ja niillä työnteko on kevyempää.
- g) **Käytä sähkötyökalua, lisävarusteita ja tarvikkeita, teriä jne. niiden käyttöohjeiden mukaisesti. Ota tällöin työolosuhteet**

ja suoritettava työtehtävä huomioon. Sähkötyökalun käyttö muuhun kuin sille tarkoitettuun käyttöön saattaa johtaa vaarallisiin tilanteisiin.

fi

5.1.5 Akkukäyttöisen työkalun käyttö ja käsittely

- a) **Lataa akku vain valmistajan suosittamalla laturilla.** Jos laturi on tarkoitettu vain tietyn akkumallin lataamiseen, palovaara on olemassa, jos laturia käytetään muiden akkujen lataamiseen.
- b) **Käytä ainoastaan juuri kyseiseen sähkötyökaluun tarkoitettua akkua.** Jonkin muun akun käyttö saattaa johtaa loukkaantumiseen ja tulipaloon.
- c) **Pidä irrallinen akku loitolla metalliesineistä, kuten paperinliittimistä, kolikoista, avaimista, nauloista, ruuveista tai muista pienistä metalliesineistä, jotka voivat oikosulkea akun liittimet.** Akun liittimien välinen oikosulku saattaa aiheuttaa palovammoja tai johtaa tulipaloon.
- d) **Väärästä käytöstä johtuen saattaa akusta vuotaa nestettä, jota ei saa koskettaa. Jos nestettä vahingossa joutuu iholle, huuhtelee kosketuskohta vedellä. Jos nestettä pääsee silmiin, tarvitaan lisäksi lääkärin apua.** Akusta vuotava neste saattaa aiheuttaa ärsytystä ja palovammoja.

5.1.6 Huolto

- a) **Anna koulutettujen ammattihenkilöiden korjata sähkötyökalusi ja hyväksy korjauksiin vain alkuperäisiä varaosia.** Siten varmistat, että sähkötyökalu säilyy turvallisena.

5.2 Muut turvallisuusohjeet

5.2.1 Akkukäyttöisten sähkötyökalujen käyttö ja hoito

- a) **Varmista, että sähkötyökalu on poiskytketynä ennen kuin asennat akun siihen.** Akun asennus sähkötyökaluun, jonka käynnistyskytkin on käyntiasennossa, altistaa onnettomuuksille.
- b) **Pidä akut suojassa korkeilta lämpötiloilta ja avotulelta.** Räjähdyksvaara on olemassa.
- c) **Akkuja ei saa avata, puristaa, kuumentaa yli 80°C:n lämpötilaan tai polttaa.** Muutoin

on olemassa tulipalo-, räjähdys- ja syöpy-misvaara.

- d) **Varo, ettei kosteutta pääse tunkeutumaan kotelon sisään.** Kotelon sisään päässyt kosteus voi aiheuttaa oikosulun, ja sen seurauksena voi syttyä tulipalo.
- e) **Älä käytä sähkötyökalussa muita kuin juuri tähän sähkötyökaluun hyväksytyjä akkuja.** Muiden akkujen käyttäminen tai muihin käyttötarkoituksiin tarkoitettujen akkujen käyttäminen aiheuttaa tulipalo- ja räjähdysvaaran.
- f) **Ota litiumioniakkujen kuljettamisesta, varastoinnista ja käyttämisestä annetut erityisohjeet huomioon.**
- g) **Varo akun oikosulkemista.** Varmista ennen akun laitteeseen laittamista, että akun liittimissä akussa ja laitteessa ei ole vieraita esineitä. Jos akun liittimiin tulee oikosulku, tulipalo-, räjähdys- ja syöpymisvaara on olemassa.
- h) **Vaurioitunutta akkua (esimerkiksi akkua, jossa on murtumia tai josta on irronnut palasia tai jonka liittimet ovat painuneet sisään tai vääntyneet ulos) ei saa ladata eikä käyttää.**
- i) **Pidä sähkötyökalusta kiinni eristetyistä kahvoista, sillä rakenteiden sisällä olevat sähköjohdot tai laitteen verkkojohto voivat aiheuttaa vakavan vaaratilanteen, jos ne sähkötyökalua käytettäessä vaurioituvat.** Jos työkalu osuu jännitteelliseen sähköjohtoon, sähkötyökalun suojaamattomiin metalliosiin johtuu jännite, mikä aiheuttaa käyttäjälle vakavan sähköiskun vaaran.

5.2.2 Työpaikka

- a) **Varmista työpisteesi hyvä ilmanvaihto.**
- b) **Lapsille on opetettava, ettei tällä laitteella saa leikkiä.**
- c) **Laitetta ei ole tarkoitettu sellaisten henkilöiden (mukaan lukien lapset) käyttöön, joiden fyysiset, aistinvaraiset tai henkiset kyvyt ovat rajoittuneet tai joilla ei ole riittävästi kokemusta tai tietoa laitteen käyttämiseen, paitsi jos tällaisen käyttäjän turvallisuuden varmistaa valvova henkilö tai jolta käyttäjä on saanut opastuksen laitteen käyttöön.**

5.2.3 Henkilökohtainen suojavarustus



Laitteen käyttämisen aikana käyttäjän ja välittömässä läheisyydessä olevien henkilöiden

on käytettävä soveltuvia suojavaatteita, suojalaseja ja suojakäsineitä.

fi

6. Käyttöönotto



6.1 Akun oikea käsittely

HUOMAUTUS

Käytä työssäsi aina täyteen ladattua akkua. Sitä saat akusta irti parhaan tehon. Vaihda laitteeseen ajoissa toinen akku. Lataa akku välittömästi, jotta se on käyttövalmis akun seuraavaa vaihtoa varten.

Kylmyys laskee akun tehoa. Parhaiden työtu-
lostien saavuttamiseksi aloita työ aina huoneen-
lämpöisellä akulla. Kylmissä lämpötiloissa työ-
kennellessäsi pidä akku aina käyttölämpimänä.

6.2 Akun lataaminen



VAKAVA VAARA

Käytä vain Hilti-akkuja ja Hilti-latureita, jotka on mainittu kohdassa "Lisävarusteet".

6.2.1 Uuden akun ensimmäinen lataaminen

Lataa akku täyteen ennen ensimmäistä käyttä-
mistä.

6.2.2 Jo käytetyn akun lataaminen

Varmista, että akun ulkopinnat ovat puhtaat ja kuivat, ennen kuin lataamista varten laitat akun akulle tarkoitettuun laturiin.

Lue akun lataamisohjeet käytettävän laturin käyttöohjeesta.

Litiumioniakku on aina käyttövalmis, myös ositain ladattuna. LED-merkkivalot ilmaisevat latauksen edistymistä (ks. laturin käyttöohje).

6.3 Akun kiinnittäminen 2

VAROITUS

Ennen kuin kiinnität akun paikalleen, varmista, että vaihtokytkin on pois päältä -asennossa. Käytä aina vain laitteeseen hyväksytyä Hilti-akkuja.

VAROITUS

Varmista ennen laitat akun sähkötyökaluun, että akun liittimissä akussa ja sähkötyökalussa ei ole vieraita esineitä.

1. Työnnä akku laitteeseen alhaaltapäin siten, että akku kuultavasti naksauttaen lukittuu kiinnitykseensä.
2. **VAROITUS** Laitteesta putoamaan pääsevä akku saattaa vahingoittaa Sinua tai muita. Tarkasta, että akku on kunnolla kiinni laitteessa.

6.4 Akun irrottaminen 3

1. Paina kumpaakin vapautuspainiketta.
2. Vedä akku alaspäin irti laitteesta.

7. Käyttö



fi

7.1 Käyttöön liittyviä huomautuksia

VAKAVA VAARA

Käyttöohjeessa olevia eri foliopatruunoihin liittyviä ja kemiallisten tuotteiden teknisten eritelyiden sisältämiä ohjeita on noudatettava.

Kun painat käyttökytkintä ja vaihtokytkin on yksittäisen tai jatkuvan annostelun asennossa, laite alkaa toimia. Laitteen kuljettamisen ja/tai varastoinnin aikana tämä kytkin ei saa olla painettuna, ja vaihtokytkimen pitää olla pois päältä -asennossa, jotta akku ei turhaan tyhjene tai kiinnitysmassaa puristu ulos.

Alkuperäisten Hilti-osien käyttö varmistaa käyttöturvallisuuden. Laite, kasetti ja foliopatruunat on sovitettu ja tarkoitettu toisiinsa.

Kiinnitysmassan hyvä puristusteho, akun hyvä kapasiteetti ja laitteen pitkä käyttöikä saavutetaan käyttämällä ja huoltamalla laitetta oikein.

TÄRKEÄÄ! Moottori pysähtyy, jos ylikuormitat laitetta. Kevennä kuormitusta painamalla vapautuspainikkeita. Laite on jälleen käyttövalmis 5 sekunnin kuluttua.

7.2 Foliopatruunan valmistelutyöt 4 5

VAROITUS

Tarkasta foliopatruunan tekstistä viimeinen käyttöpäivä. Tuotetta ei saa enää käyttää viimeisen käyttöpäivän jälkeen.

VAROITUS

Tarkasta kasetin vauriot ja/tai likaantuneisuus. Kummankin männän pitää liikkua kasetissa herkästi sekä täysin eteen ja taakse. **Vaurioitunut ja/tai pahoin likaantunut kasetti on vaihdettava.**

VAKAVA VAARA

Tarkasta foliopatruunan mahdolliset vauriot. Älä koskaan käytä vaurioitunutta foliopatruunaa.

VAROITUS

Patruunaa käytettäessä kyseisen kiinnitysmassan käyttöohjeessa annettua minimilämpötilaa ei saa alittaa.

1. Ohjaa foliopatruuna edestäpäin vasteeseen saakka kasettiin.
2. Kierrä sekoituskärki kunnolla kiinni foliopatruunaan.

7.3 Kasetin ja foliopatruunan asettaminen laitteeseen 6

HUOMAUTUS

Kasetteja on saatavana lisävarusteena.

1. Vedä työntötangot täysin taakse vapautuspainiketta samalla painaen
2. Tartu kasetin pienempään sylinteriin, ohjaa kasetti laitteeseen ylhäältäpäin ja sivulle kääntäen.
3. **TÄRKEÄÄ!** Kasetti pitää ohjata kunnolla paikalleen. Varmista kiinnittyminen painamalla kasettia kevyesti alaspäin.

7.4 Annostelu 7 8

VAKAVA VAARA

Älä koskaan suuntaa laitetta itseäsi tai muita henkilöitä kohti.

VAROITUS

Ensimmäisten puristuskertojen massaa eli sekoituskärjen täytön kiinnitysmassamäärää ei saa käyttää kiinnittämiseen. Tämän hävitettävän massan määrä riippuu tuotteesta, ja se on mainittu tuotteen käyttöohjeessa. - Tämä ensimmäinen kiinnitysmassamäärä on hävitettävä myös sekoitinkärjen vaihtamisen yhteydessä.

HUOMAUTUS

Ensimmäisten puristusten painaman kiinnitysmassamäärän hävittämistä (sekoitinkärjen täyttämisen) varten laitteesta on valittava yksittäinen annostelu.

HUOMIO! Yksittäisannostelukäytössä pidä kytkin painettuna, kunnes laite kytketty pois päältä. Näin varmistat täyden yksittäisannostelukerran.

1. Kun sitten haluat tehdä annostelun, valitse kytkimellä joko yksittäisannostelu tai jatkuva annostelu.
2. Kiinnitysmassan puristamiseksi ja annostelemiseksi paina kytkintä.
Laitteessa oleva puhkaisutyökalu avaa foliopatruunan automaattisesti. Voit nähdä massan komponenttien sekoittumisen sekoitusjärjessä.
3. Annostelun keskeyttämiseksi paina vapautuspainiketta.
Foliopatruunaan kohdistuva paine poistuu, jolloin kiinnitysmassaa ei enää puristu sekoitinkärjestä.
Jos työ keskeytyy pitemmäksi aikaa, sekoitusjärjessä oleva kiinnitysmassa kovettuu.
4. Jotta voit tällöin jatkaa työntekoa, sekoituskärki on vaihdettava.
5. Muut ohjeet kiinnitysmassan käyttämiseen löydät foliopatruunan käyttöohjeesta.

7.5 Foliopatruunan irrottaminen

HUOMAUTUS

Säilytä avattu foliopatruuna sekoituskärki kiinnitettynä kasetissa. Avattu patruuna säilyy käyttökuntoisena vain rajoitetun ajan. Ks. foliopatruunan käyttöohje.

HUOMAUTUS

Kasetteja on saatavana lisävarusteena.

1. Vedä työntötangot täysin taakse vapautuspainiketta samalla painaen.

2. Poista kasetti painamalla ensin sen pienempää sylinteriä kahvan aukon kautta ylöspäin ja irrota sitten koko kasetti.

7.6 Foliopatruunoiden hävittäminen

VAROITUS

Käytetyt foliopatruunat on hävitettävä viranomais määräysten mukaisesti.

Kasettiin voidaan kiinnittää uusi patruuna. Kun asetat uuden foliopatruunan paikalleen, integroidut puristinmännät liikkuvat takaisin alkuasentoonsa.

7.7 Litiumioniakun lataustilan tarkastaminen

HUOMAUTUS

Lataustilaa ei voi tarkastaa työskentelemisen aikana. LED-merkkivalon 1 vilkkuminen ilmaisee, että akku on joko täysin tyhjä tai että akku on liian kuuma (lämpötila > 80 °C). Tällöin akku on ladattava laturilla.

Litiumioniakussa on lataustilan näyttö. Lataamisen aikana akussa olevat merkkivalot ilmaisevat lataustilaa (ks. laturin käyttöohje). Lepotilassa akun lataustila näytetään akun kiinnityksen lukituspainikkeen painamisen tai akun laitteeseen kiinnittämisen jälkeen neljällä LED-merkkivalolla kolmen sekunnin ajan.

7.8 Kuljetus ja varastointi

1. Laitteen kuljettamisen ja varastoinnin aikana vaihtokytkimen pitää olla pois päältä -asennossa.
2. Kuljettamista tai varastoimista varten irrota akku laitteesta.

8. Huolto ja kunnossapito

VAROITUS

Irrota akku ennen kuin ryhdyt puhdistustöihin, jotta laite ei vahingossa käynnisty!

8.1 Laitteen hoito

VAROITUS

Pidä laite ja etenkin sen kahvapinnat viina, puhtaina, öljyttöminä ja rasvattomina. Älä käytä silikonia sisältäviä hoitoaineita.

Laitteen ulkokuori on valmistettu iskunkestävästä muovista.

Varo, ettei laitteen sisään pääse tunkeutumaan vieraita esineitä. Puhdista laitteen ulkopinnat kostealla liinalla säännöllisin välein. Älä käytä puhdistamiseen vesisuihkua, paine- tai höyrypesuria äläkä juoksevaa vettä! Muutoin laitteen sähköturvallisuus vaarantuu.

Öljyä työntötangot säännöllisesti. Poista laitteen ja kasetin pinnoille päässyt kiinnitysmassa puhdistusliinalla nopeasti ennen kuin massa ehtii kovettua. Kovettuneen massan voi poistaa vain mekaanisesti. Varo, ettet tällöin aiheuta vaurioita. Varmista, että kasetin männät pysyvät herkästi liikkuvina!

8.2 Li-ioniakun hoito

Varo, ettei kosteutta pääse tunkeutumaan kotelon sisään.

Lataa akku täyteen ennen ensimmäistä käyttämistä.

Jotta akku kestäisi mahdollisimman pitkään, lopeta akun purkaminen laitetta käyttämällä heti, kun laitteen teho selvästi heikentyy.

HUOMAUTUS

Jos jatkat laitteen käyttämistä, akun purkamisen lopetetaan automaattisesti ja akun LED-merkkivalo 1 alkaa vilkkua ennen kuin akun kennot tuhoutuvat.

Lataa akku aina vain Li-ioniakulle tarkoitettulla Hilti-laturilla.

HUOMAUTUS

- Akun virkistyslataaminen NiCd- tai NiMH-akkujen tapaan ei ole tarpeen.

- Lataamisen keskeyttäminen ei vaikuta akun kestoikään.

- Voit keskeyttää lataamisen milloin vain akun kestoian siitä kärsimättä. NiCd- tai NiMH-

akuista tuttua lataustason muistamisilmiötä ei esiinny.

- Akut on parasta varastoida täyteen ladattuina viileässä ja kuivassa paikassa. Akun varastoiminen korkeissa lämpötiloissa (esimerkiksi ikkunalasin takana) ei ole suositeltavaa, sillä muutoin akun kestoikä lyhenee ja kennojen itsepurkautumistaso nousee.

- Jos akkua ei enää saa ladattua täyteen, akun kapasiteetti on laskenut vanhentumisen tai ylikuormituksen seurauksena. Tällaista akkua voi kyllä vielä käyttää, mutta on järkevää vaihtaa se uuteen.

8.3 Kunnossapito

VAARA

Sähköosien korjaustyöt saa tehdä ainoastaan ammattitaitoinen erikoiskorjaamo.

Tarkasta säännöllisin välein laitteen ulkoisten osien sekä kaikkien käyttö- ja hallintalaitteiden kunto ja toiminta. Älä käytä laitetta, jos sen osissa on vaurioita tai jos käyttö- ja hallintalaitteet eivät toimi moitteettomasti. Korjauta laite Hilti-huollossa.

8.4 Tarkastus huolto- ja kunnossapitotöiden jälkeen

Tarkasta huolto- ja kunnossapitotöiden jälkeen, että kaikki suojavarusteet on asennettu oikein ja että ne toimivat moitteettomasti.

9. Vianmääritys

| Vika | Mahdollinen syy | Korjaus |
|--|---|---|
| Laitte ei toimi. | Akkua ei ole kunnolla paikallaan tai akku on tyhjä. | Akkua pitää lukittua paikalleen kuultavasti naksahdusta, tai akku on ladattava. |
| | Sähköinen vika. | Irrota laitteesta akku ja haakeudu Hilti-huoltoon. |
| Laitte ei toimi ja kaikki 4 LED-merkkivaloa vilkkuvat. | Laitte hetkellisesti ylikuormitettu. | Vapauta kytkin ja paina uudelleen. |
| | Ylikuumentumissuoja. | Anna laitteen jäähtyä. |
| Laitte ei toimi ja LED-merkkivalo 1 vilkkuu. | Akkua on tyhjentynyt. | Vaihda akku ja lataa tyhjentynyt akku. |
| | Akkua liian kuuma tai liian kylmä. | Anna akun jäähtyä tai lämmitä huoneenlämpötilaan. |
| Akkua tyhjenee tavallista nopeammin. | Akun kunto ei optimaalinen. | Tarkastuta akku Hilti-huollossa tai vaihda akku. |

| Vika | Mahdollinen syy | Korjaus |
|---|---|--|
| Akku ei lukitu paikalleen selvästi nakshtaen. | Akun korvakkeet likaantuneet. | Puhdista korvakkeet ja lukitse akku paikalleen. Jos ongelma ei poistunut, hakeudu Hilti-huoltoon. |
| Laite tai akku kuumenee voimakkaasti. | Sähköinen vika. | Kytke laite heti pois päältä, irrota laitteesta akku ja hakeudu Hilti-huoltoon. |
| | Laite on ylikuormittunut (käyttökuormitusraja ylittynyt). | Valitse työtehtävään sopiva laite. |
| Yksittäisannostelu ei toimi | Foliopatruunaa ei ole asetettu paikalleen. | Aseta foliopatruuna paikalleen. |
| | Foliopatruuna asetettu paikalleen väärin. | Aseta foliopatruuna paikalleen oikein. Ks. kappale: 7.2 Folioapatruunan valmistelutyöt 4 5 Ks. kappale: 7.3 Kasetin ja foliopatruunan asettaminen laitteeseen 6 |
| Laite kytkeytyy automaattisesti pois päältä. | Ylikuormitusuoja laukeaa. | Odota 5 sekuntia ja kytke uudelleen päälle. Tarkasta onko sekoitinkärjessä kovettunutta massaa, tarvittaessa vaihda kärki. Jos ongelma ei poistunut, hakeudu Hilti-huoltoon. |

10. Hävittäminen

VAROITUS

Laitteen virheellinen hävittäminen saattaa aiheuttaa seuraavaa: Muoviosien polttamisessa syntyy myrkyllisiä kaasuja, jotka voivat johtaa sairastumisiin. Paristot ja akut saattavat vaurioitua tai kuumentuessaan räjähtää, jolloin ne saattavat aiheuttaa myrkytyksen, palovammoja, syöpymisvammoja ja ympäristön saastumisen. Huolimattomasti hävitetty laite saattaa joutua asiattomien henkilöiden käyttöön, jotka voivat käyttää sitä väärin. He saattavat aiheuttaa vammoja itselleen tai toisille ja saastuttaa ympäristöä.

VAROITUS

Hävitä vialliset akut viipymättä. Pidä ne poissa lasten ulottuvilta. Älä pura akkuja äläkä polta niitä.

VAROITUS

Hävitä vanhat akut maakohtaisten ympäristönsuojelumääräysten mukaisesti tai toimita vanhat akut Hiltille hävitettäväksi.



fi

Hilti-laitteet on pääosin valmistettu kierrätyskelpoisista materiaaleista. Kierrätyksen edellytys on materiaalien asianmukainen erottelu. Hilti (Suomi) Oy ottaa vanhat koneet ja laitteet kierrätettäviksi. Lisätietoja saat Hilti-asiakaspalvelusta tai Hilti-myyntiedustajalta.



Koskee vain EU-maita

Älä hävitä sähköjätettä tavallisen sekajätteen mukana!

Vanhoja sähkö- ja elektroniikkalaitteita koskevien EU-direktiivien 2002/96/ETY ja 2006/66/ETY ja niiden maakohtaisten sovellusten mukaisesti käytetyt sähköjätteet on toimitettava ongelmajätteen keräyspisteeseen ja ohjattava ympäristöystävälliseen kierrätykseen.

11. Laitteen valmistajan myöntämä takuu

Hilti takaa, ettei toimitetussa tuotteessa ole materiaali- tai valmistusvikoja. Tämä takuu on voimassa edellyttäen, että tuotetta käytetään, käsitellään, hoidetaan ja puhdistetaan Hiltin käyttöohjeen mukaisesti oikein, ja että tuotteen tekninen kokonaisuus säilyy muuttumattomana, ts. että tuotteessa käytetään ainoastaan alkupeittäviä Hilti-kulutusaineita ja -lisävarusteita sekä -varaosia.

Tämä takuu kattaa viallisten osien veloituksettomana korjauksen tai vaihdon tuotteen koko käyttöajan. Osat, joihin kohdistuu normaalia kulumista, eivät kuulu tämän takuun piiriin.

Mitään muita vaateita ei hyväksytä, paitsi silloin kun tällainen vastuun rajoitus on laillisesti tehoton. Hilti ei vastaa suorista, epäsuorista, satunnais- tai seurausvahingoista, menetyksistä tai kustannuksista, jotka aiheutuvat tuotteen käytöstä tai soveltumattomuudesta käytötarkoitukseen. Hilti ei myöskään takaa tuotteen myyntikelpoisuutta tai sopivuutta tiettyyn tarkoitukseen.

Korjausta tai vaihtoa varten tuote ja/tai kyseiset osat on viipymättä vian toteamisen jälkeen toimitettava lähimpään Hilti-huoltoon.

Tämä takuu kattaa kaikki takuuvaihto- ja korjauspalvelut Hiltin puolelta ja korvaa kaikki takuuta koskevat aikaisemmat tai samanaikaiset selvitykset ja kirjalliset tai suulliset sopimukset.

12. EU-vaatimustenmukaisuusvakuutus

| | |
|-------------------|-----------|
| Nimi: | Puristin |
| Tyyppimerkintä: | ED 3500-A |
| Suunnitteluvuosi: | 2008 |

Vakuutamme, että tämä tuote täyttää seuraavien direktiivien ja normien vaatimukset: 2004/108/EY, 2006/66/EY, EN 60745-1, EN 61000-6-3, EN 55014-1, EN 55014-2, 28.12.2009 saakka 98/37/EY, 29.12.2009 alkaen 2006/42/EY.

Hilti Corporation

Rainer Hüttenberger
Senior Vice President
Business Unit Anchor
10 2008

Dr. Michael Leitner
Head of Development Anchor
Business Unit Anchor
10 2008



Hilti Corporation

LI-9494 Schaan

Tel.: +423 / 234 21 11

Fax: +423 / 234 29 65

www.hilti.com



360404