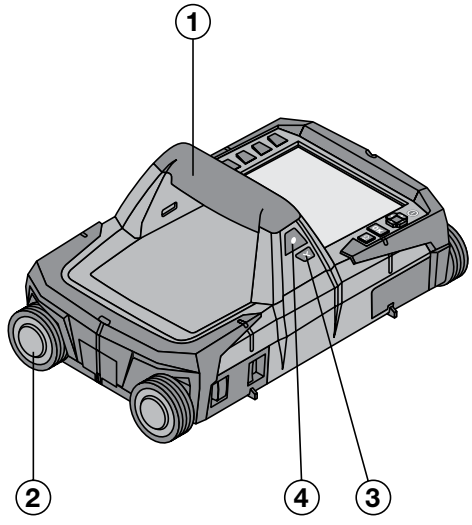
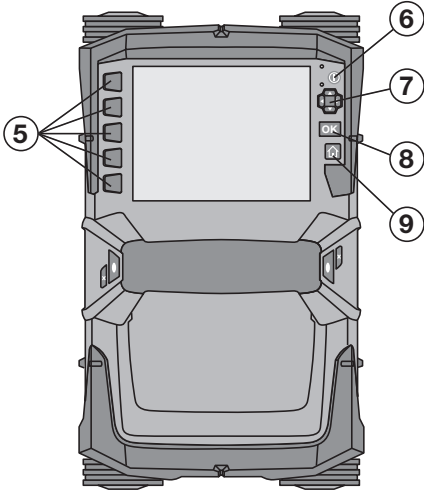
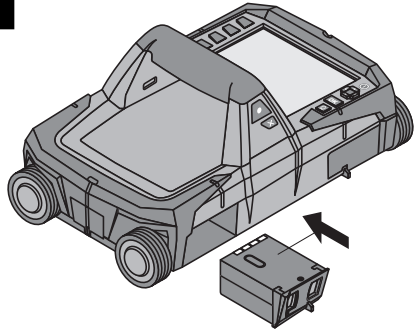
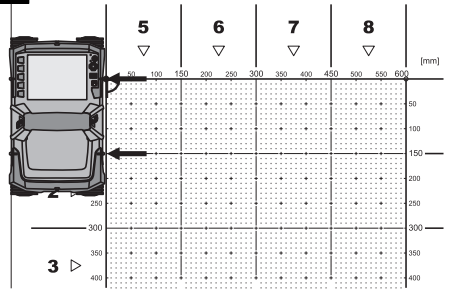
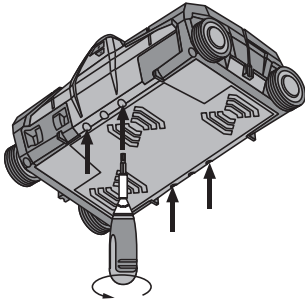
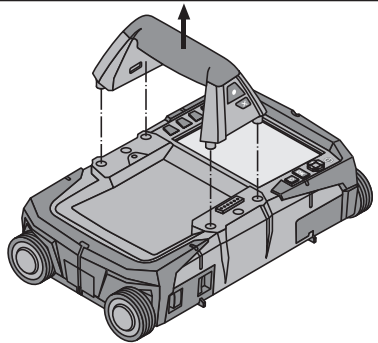


Bedienungsanleitung	de
Operating instructions	en
Mode d'emploi	fr
Istruzioni d'uso	it
Manual de instrucciones	es
Manual de instruções	pt
Gebruiksaanwijzing	nl
Brugsanvisning	da
Bruksanvisning	sv
Bruksanvisning	no
Käyttöohje	fi
Οδηγίες χρήσεως	el
Használati utasítás	hu
Instrukcja obsługi	pl
Инструкция по эксплуатации	ru
Návod k obsluze	cs
Návod na obsluhu	sk
Upute za uporabu	hr
Navodila za uporabo	sl
Ръководство за обслужване	bg
Instrucțiuni de utilizare	ro
Kullanma Talimatı	tr
دليل الاستعمال	ar
Lietošanas pamācība	lv
Instrukcija	lt
Kasutusjuhend	et
Інструкція з експлуатації	uk
取扱説明書	ja
사용설명서	ko
操作說明書	zh
操作说明书	cn





2**3****4****5****6**

PS 1000 X-Scan

Înainte de punerea în funcțiune, se va citi obligatoriu manualul de utilizare.

Păstrați întotdeauna acest manual de utilizare în preajma aparatului.

În cazul transferării aparatului către alte persoane, predați-l numai împreună cu manualul de utilizare.

Cuprins	Pagina
1 Indicații generale	154
2 Descriere	155
3 Instrucțiuni de protecție a muncii	155
4 Punerea în funcțiune	156
5 Modul de utilizare	157
6 Reglajele	160
7 Dezafectarea și evacuarea ca deșeuri	160
8 Declarația de conformitate CE (Originală)	161

1 Cifrele fac trimitere la imagini. Imaginile se găsesc la începutul manualului de utilizare.

Scannerul **1**

- 1 Mâner (detașabil)
- 2 Roți de deplasare
- 3 Tasta Abandon
- 4 Tasta Start/Stop

Tastele **2**

- 5 Taste funcție
- 6 Tasta Pornit/ Oprit
- 7 Buton basculant
- 8 Tasta de confirmare (OK)
- 9 Tasta Home

1 Indicații generale

1.1 Cuvinte-semnal și semnificația lor

PERICOL

Pentru un pericol iminent și direct, care duce la vătămări corporale sau la accidente mortale.

ATENȚIONARE

Pentru situații potențial periculoase, care pot provoca vătămări corporale grave sau accidente mortale.

AVERTISMENT

Pentru situații potențial periculoase, care ar putea provoca vătămări corporale ușoare sau pagube materiale.

INDICAȚIE

Pentru indicații de folosire și alte informații utile.

1.2 Explicitarea pictogramelor și alte indicații

Semne de avertizare



Atenționare - pericol cu caracter general

Semne de obligativitate



Citiți manualul de utilizare înainte de folosire

2 Descriere

2.1 Utilizarea

Aparatul PS 1000 X-Scan servește la localizarea de obiecte în structuri din beton.

2.2 Restricții asupra domeniilor de utilizare

Aparatul îndeplinește cerințele conform directivelor și normelor enumerate în capitolul 8.

Verificați înainte de folosirea aparatelor radar de pardoseală/perete ca în apropierea locului de măsurare să

nu existe sisteme, respectiv instalații radio sensibile ale serviciilor care folosesc comunicații radio (radar aerian, radiotelescoape etc.). Aceste sisteme/instalații pot fi operate de un serviciu de comunicații radio care este atestat ca atare în conformitate cu autoritățile naționale competente. Dacă în apropierea locului de măsurare există sisteme/instalații corespunzătoare, luați legătura cu administratorii sistemelor/instalațiilor, pentru a obține acordul de folosire locală a aparatului radar pentru pardoseală/perete înainte de începerea măsurării.

3 Instrucțiuni de protecție a muncii

3.1 Instrucțiuni de ordin general privind securitatea și protecția muncii

ATENȚIONARE! Citiți toate instrucțiunile de protecție a muncii și instrucțiunile de lucru. Neglijențele în respectarea instrucțiunilor de protecție a muncii și a instrucțiunilor de lucru pot provoca electrocutări, incendii și/ sau accidentări grave. **Păstrați toate instrucțiunile de protecție a muncii și instrucțiunile de lucru pentru consultare în viitor.**

- a) Se interzice exploatarea aparatului fără aprobare prealabilă în apropierea instalațiilor militare, aeroporturilor, precum și instalațiilor radio-astronomice.
- b) Copiii trebuie să păstreze distanța. Persoanele străine trebuie să păstreze distanța față de zona dumneavoastră de lucru.
- c) Verificați panoul indicator după ce ați conectat aparatul. Panoul indicator trebuie să indice logo-ul Hilti Logo și numele aparatului. Apoi în panoul indicator apare o declarație de excludere a răspunderii pe care trebuie să o acceptați, pentru a ajunge în meniul principal cu proiectul actual.
- d) Aparatul nu are voie să fie utilizat în apropierea persoanelor cu stimulator cardiac.
- e) Aparatul nu are voie să fie utilizat în apropierea femeilor însărcinate.
- f) Modificarea rapidă a condițiilor de măsurare poate denatura rezultatul măsurării.
- g) Nu utilizați aparatul în apropierea aparatelor medicale.
- h) Nu găuriți în poziții în care aparatul a depistat obiecte. Luați în considerare diametrul de găurire și preluați în calcul întotdeauna un factor de siguranță adecvat.
- i) Acordați atenție întotdeauna mesajelor de avertizare din panoul indicator.
- j) Rezultatele măsurării pot fi influențate negativ de anumite condiții de mediu, în funcție de principiul măsurării. Prin aceste condiții se numără de ex. apropierea de aparate care generează câmpuri magnetice sau electromagnetice intense, umezeala, materialele de construcții care conțin metal, materiale izolatoare cașerate cu aluminiu, elemente de construcție aplicate în straturi, materi-

ale de bază cu goluri, precum și tapete sau gresie cu proprietăți conductoare. De aceea, înainte de găurire, tăiere cu ferăstrăul sau frezare în materiale de bază, acordați atenție și altor surse de informare (de ex. planurile construcției).

- k) Luați în considerare influențele mediului. Nu folosiți aparatul în locurile unde există pericol de incendiu și de explozie.
- l) Mențineți panoul indicator în stare lizibilă (de ex. nu atingeți panoul indicator cu degetele, nu murdăriți panoul indicator).
- m) Nu utilizați niciodată un aparat defect. Luați legătura cu centrul de service Hilti.
- n) Mențineți curate partea inferioară a scannerului și roțile, deoarece acest lucru poate avea o influență asupra preciziei de măsurare. Curățați suprafața de detecție, dacă este necesar, cu apă sau alcool.
- o) Verificați reglajele aparatului înainte de folosire.
- p) Transportați aparatul numai cu pachetul de acumulatori extras.
- q) Transportați și depozitați aparatul în siguranță. Temperatura de depozitare este între -25°C și +63°C (-13°F - +145°F).
- r) Dacă aparatul este adus dintr-un spațiu foarte rece într-un mediu mai cald sau invers, lăsați-l să se aclimatizeze înainte de folosire.
- s) Înaintea lucrărilor cu accesoriile aveți în vedere ca acestea să fie montate corect.

3.2 Cadrul amenajărilor pentru conformitate cu destinația locului de muncă

- a) În cursul lucrărilor executate pe scări, evitați pozițiile anormale ale corpului. Asigurați-vă o poziție stabilă și păstrați-vă întotdeauna echilibrul.
- b) Utilizați aparatul numai între limitele de utilizare definite.
- c) Respectați prescripțiile de prevenire a accidentelor, valabile pe plan național.
- d) Controlați periodic roțile și, în special, dacă sunt așezate capacele de roată. Capacele de roată care lipsesc pot avea ca efect erori în măsurarea lungimilor parcurse. Lungimea corectă a parcursului poate fi verificată pe baza rasterului de referință.

- e) Verificați reglajul preliminar și parametrii setați înainte de fiecare operație de măsurare.
- f) Fixați bine rasterul de referință și marcați punctele de colț cu pozițiile prestabilite de colț, dacă este necesar pe suprafața din beton.
- g) Lucrați întotdeauna cu cordonul de mână pentru lucrarea de scanare.

3.3 Compatibilitatea electromagnetică

Aparatul îndeplinește cerințele conform directivelor și normelor enumerate în capitolul Declarație de conformitate. Verificați înainte de folosirea aparatelor radar pentru pardoseală/perete ca în apropierea locului de măsurare să nu existe sisteme, respectiv instalații radio sensibile ale serviciilor care folosesc comunicații radio (radar aerian, radiotelecoape etc.). Aceste sisteme/instalații pot fi operate de un serviciu de comunicații radio care este atestat ca atare în conformitate cu autoritățile naționale competente. Dacă în apropierea locului de măsurare există sisteme/instalații corespunzătoare, luați legătura cu administratorii sistemelor/instalațiilor, pentru a obține acordul de folosire locală a aparatului radar pentru pardoseală/perete înainte de începerea măsurării.

3.4 Măsură de protecție a muncii cu caracter general

- a) Verificați aparatul înainte de folosire. Dacă aparatul este deteriorat, încredințați repararea sa unui centru de Service Hilti.
- b) Mențineți aparatul permanent curat și uscat.
- c) Nu aplicați în zona senzorului pe partea posterioară a aparatului niciun autocolant și nicio plăcuță. În special plăcuțele din metal influențează rezultatele măsurării.
- d) După o lovire sau alte incidente de natură mecanică, trebuie să verificați precizia aparatului.
- e) Lucrul cu X-Scan PS 1000 în combinație cu utilizarea prelungitorului PSA 70 este permis numai

pentru aplicații pe podele. Pentru lucrări de scanare pe plafoane și pereți, sistemul nu este conceput.

- f) Deși aparatul este conceput pentru folosire în condiții dificile de șantier, trebuie să îl manevrați cu precauție, similar cu alte aparate de măsură.
- g) Deși aparatul este protejat împotriva pătrunderii umidității, trebuie să îl ștergeți până la uscare înainte de a-l depozita în recipientul de transport.
- h) Deschiderea sau modificarea aparatului nu este permisă.
- i) Înaintea măsurărilor/ aplicațiilor de lucru, verificați precizia aparatului.

3.5 Folosirea precaută a aparatelor cu acumulatori

- a) Acumulatorii nu trebuie să ajungă în mâinile copiilor.
- b) Scoateți bateriile din aparat atunci când nu îl folosiți o perioadă mai îndelungată. Bateriile se pot coroda în cazul unei depozitări mai îndelungate și se pot descărca de la sine.
- c) Nu supraîncălziți pachetul de acumulatori și nu îl expuneți la foc. Pachetul de acumulatori poate exploda sau se pot elibera substanțe toxice.
- d) Utilizarea pachetelor de acumulatori deteriorate mecanic nu mai este permisă.
- e) La folosirea în mod eronat, este posibilă eliminarea de lichid din acumulatori. Evitați contactul cu acesta. În cazul contactului accidental, spălați cu apă. Dacă lichidul ajunge în ochi, spălați ochii cu multă apă și solicitați suplimentar asistență medicală. Lichidul ieșit poate provoca iritații ale pielii sau arsuri.
- f) Încărcați acumulatorii numai în redresoarele recomandate de producător. Pentru un redresor adecvat unui anumit tip de acumulatori, apare pericolul de incendiu dacă acesta este utilizat cu alți acumulatori.
- g) Respectați directivele speciale pentru transportul, depozitarea și exploatarea acumulatorilor Li-Ion.

4 Punerea în funcțiune



4.1 Introducerea pachetului de acumulatori și conectarea aparatului

1. Încărcați complet pachetul de acumulatori PSA 81 (vezi manualul de utilizare al elementului de rețea PUA 81 și al pachetului de acumulatori PSA 81).
2. Introduceți pachetul de acumulatori încărcat.
3. Introduceți cardul de memorie SD PSA 95 din pachetul de livrare în aparat. (această funcție nu este disponibilă la PS 1000-B).

INDICAȚIE Introduceți cardul de memorie SD în aparat numai când acesta este deconectat.

INDICAȚIE Dacă există un card de memorie SD, datele de scanare vor fi scrise pe acesta. Dacă nu este introdus niciun card de memorie, datele de scanare vor fi scrise în memoria internă.

4. Conectați aparatul cu tasta Pornit/ Oprit.
În afara temperaturii de lucru se va afișa mesajul de eroare nr. 00012 și aparatul se deconectează automat. Lăsați aparatul să se răcească sau să se încălzească și porniți-l după aceea.
5. Acceptați declarația de excludere a răspunderii care apare pe ecran, pentru a putea opera cu aparatul.

6. Pentru deconectare țineți apăsată tasta Pornit/Oprit timp de 3 secunde.

4.2 Reglajele

În cazul aparatelor noi din fabrică vi se va cere mai întâi să alegeți setările specifice țării.

1. Alegeți cu butonul basculant limba dorită și confirmați alegerea cu tastele funcție „Ok“.
2. Apoi alegeți cu butonul basculant și cu tasta de confirmare „OK“ fiecare din setările ulterioare.
3. Confirmați setările efectuate cu tastele funcție „Ok“.

INDICAȚIE Puteți și amâna aceste setări cu tasta funcție „Salt“ pentru următoarea conectare a aparatului.

5 Modul de utilizare



5.1 Afișarea manualului de utilizare

1. Apăsați tasta Home pentru 5 sec.
Manualul de utilizare este afișat și în funcție de context în panoul indicator. Apoi puteți naviga în manualul de utilizare complet.
2. Puteți afișa manualul de utilizare și din meniul de setări cu tastele funcție „Help“.
3. Pentru a închide manualul de utilizare, apăsați tasta funcție „Back“.

5.2 Funcții fundamentale

Cu tastele funcție puteți alege funcțiile disponibile.

De la butonul basculant puteți muta focalizarea, modifica parametri sau, în funcție de setare, muta crucea reticulară, modifica grosimea/adâncimea stratului etc.

De la tasta de confirmare „OK“ puteți alege elementul focalizat sau puteți porni prelucrarea datelor.

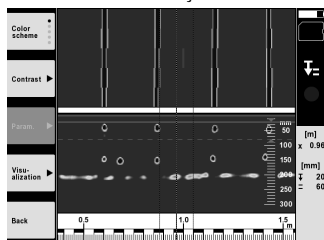
5.3 Quickscan detection

Localizare și afișare directă de obiecte în structuri din beton. Obiectele situate perpendicular pe direcția de scanare pot fi vizualizate cu afișajul vederii de sus și al imaginii în secțiune și poziția lor poate fi afișată direct.

1. Porniți aparatul sau navigați cu tasta Home spre meniul principal.
2. Alegeți funcția „Quickscan detection“.
3. Țineți scannerul pe suprafața care se examinează.
4. Porniți operația de măsurare cu tasta Start/Stop.
Se emite un beep care semnalizează începutul măsurării și apare un punct de înregistrare roșu în panoul indicator.
5. Mișcați scannerul spre stânga sau dreapta (min. 32 cm) și pe aceeași pistă de măsurare din nou înapoi pe suprafața de scanat, pentru a localiza obiectele.

Citiți poziția obiectului pe baza liniei mediane în panoul indicator și marcați-o la creștătura de marcaj superioară între roți. Alternativ puteți utiliza liniile întrerupte pentru a marca poziția obiectului de-a lungul marginii corespunzătoare laterale a carcasei.

Dacă mișcarea de scanare este la limita vitezei de scanare maxim permisă, are loc o atenționare acustică și vizuală. Dacă mișcarea de scanare este prea rapidă, operația de măsurare va fi abandonată.



- De la tastele funcție „Color scheme“, „Contrast“ și „Param.“ puteți seta parametrii de vizualizare și de calcul.
INDICAȚIE Valorile pentru „Param.“ trebuie să fie setate înainte de operația de măsurare (vezi manualul de utilizare din aparat).
- De la butonul basculant puteți regla adâncimea stratului/grosimea stratului în funcție de poziția obiectului.
- Încheiați operația de măsurare cu tasta Start/Stop.
Un beep dublu semnalizează că operația de măsurare a fost încheiată.

5.4 Înregistrare Quickscan

INDICAȚIE

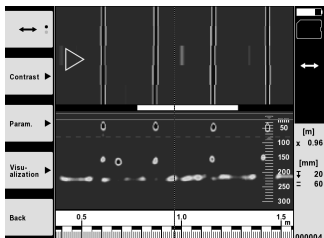
Această funcție nu este disponibilă pentru PS 1000-B.

Înregistrarea unui traseu de măsură mai lung în structuri din beton. Obiectele situate perpendicular pe direcția de scanare pot fi vizualizate după încheierea înregistrării cu afișajul vederii de sus și al imaginii în secțiune.

- Selectați în meniul principal funcția „Quickscan recording“.
- Reglați direcția de scanare.
- Țineți scannerul pe suprafața care se examinează.
- Porniți operația de măsurare cu tasta Start/Stop.
Se emite un beep care semnalizează începutul măsurării și apare un punct de înregistrare roșu în panoul indicator. Pentru a primi date evaluabile, scanați o lungime minimă de 32 cm. Bara grafică roșie de progres devine neagră când se atinge lungimea minimă. Lungimea de scanare maximă este de 10 m.
- Mișcați scannerul pe direcția pe care ați setat-o în prealabil.
Dacă mișcarea de scanare este la limita vitezei de scanare maxim permisă, are loc o atenționare acustică și vizuală. Dacă mișcarea de scanare este prea rapidă, operația de măsurare este abandonată și scanarea nu este memorată.

Nu modificați direcția de scanare. Dacă mișcați scannerul mai mult de 16 cm în celălalt sens, operația de măsurare este abandonată automat.

- Încheiați operația de măsurare cu tasta Start/Stop.
Un beep dublu semnalizează că operația de măsurare a fost încheiată.



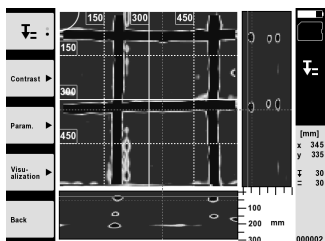
- Verificați operația de măsurare cu funcția „Preview last scan“. Reglați caracteristica de comandă a butonului basculant cu tasta funcție din stânga sus. De la butonul basculant puteți regla adâncimea stratului/grosimea stratului în funcție de poziția obiectului.
INDICAȚIE De la tastele funcție „Contrast“, „Param.“ și „Visualization“ se pot modifica parametrii de vizualizare și de calcul. Dacă modificați „Param.“, trebuie să calculați datele din nou. În acest scop apăsați tasta de confirmare „OK“.

5.5 Imagescan 4

Pentru o reprezentare a suprafețelor obiectelor în structuri din beton. Obiectele sunt vizualizate în vedere de sus și în secțiune.

- Efectuați o detecție Quickscan, pentru a evalua alinierea obiectelor (vezi cap. 5.3).
- Aduceți rasterul de referință ortogonal față de poziția obiectului pe suprafața care se examinează și fixați-l cu bandă adezivă.
INDICAȚIE Numai dacă rasterul de referință este lipit când este corect întins, datele de distanță din panoul indicator al scannerului se potrivesc cu datele de distanță ale rasterului de referință.
- Alegeți în meniul principal funcția „Imagescan“.
- Alegeți mărimea rasterului (posibil numai la PS 1000) și punctul de pornire.
- Țineți scannerul în conformitate cu rasterul și punctul de pornire pe suprafața care se examinează.

- Porniți operația de măsurare cu tasta Start/Stop.
Se emite un beep care semnalizează începutul măsurării și apare un punct de înregistrare roșu în panoul indicator. Un beep dublu semnalizează finalul pistei.
Operația de măsurare se încheie automat la finalul pistei de măsurare respectivă.
- Mișcați scannerul în conformitate cu rasterul prestabilit peste suprafața de examinat. Măsurați toate pistele.
Dacă mișcarea de scanare este la limita vitezei de scanare maxim permisă, are loc o atenționare acustică și vizuală. Dacă mișcarea de scanare este prea rapidă, operația de măsurare este întreruptă și pista de măsurare trebuie să fie repetată.
Progresul măsurării este afișat cu o bară grafică. Bara grafică roșie de progres devine neagră când se atinge lungimea minimă.
- Pentru anularea ultimei piste măsurate, apăsați tasta Abandon.
Apoi puteți porni o nouă operație de măsurare.
- După scanarea ultimei piste, rezultatul măsurării este afișat imediat și puteți verifica și analiza operația de măsurare.



- De la tastele funcție „Contrast“, „Param.“ și „Visualization“ se pot modifica parametrii de vizualizare și de calcul.
Dacă modificați „Param.“, trebuie să calculați datele din nou. În acest scop apăsați tasta de confirmare „OK“.

5.6 Proiecte

Cu această funcție puteți administra proiecte, afișa și analiza scanări înregistrate:

- Alegeți în meniul principal funcția „Projects“.
- Selectați proiectul dorit. Proiectul activ se recunoaște după un colț pliat în dreapta sus.
În acest proiect activ se salvează următoarele date de scanare.
- Selectați scanarea dorită.
Scanarea va fi afișată și se poate analiza din nou.

5.7 Transferul de date

INDICAȚIE

Această funcție nu este disponibilă pentru PS 1000-B.

Puteți transmite datele de scanare fie prin cablul de transfer de date PSA 50/51 la monitorul PSA 100 fie prin cardul de memorie SD PSA 95 și adaptorul PSA 96 direct la un PC.

Dacă transmiteți datele de scanare cu cardul de memorie SD, asigurați-vă mai întâi că PS 1000 este deconectat, înainte de a extrage cardul.

În caz contrar, sunt posibile pierderi de date.

5.8 Demontarea mânerului 5 6

Particularități constructive vă pot împiedica să aduceți aparatul X-Scan PS 1000 pe suprafața de scanare care se examinează, din cauza înălțimii prea mari a construcției. Pentru a putea scana totuși aceste suprafețe, puteți înlătura mânerul.

Desfaceți șuruburile de pe partea inferioară a aparatului și apoi ridicați mânerul.

6 Reglajele

6.1 Puteți efectua următoarele setări:

- Luminozitate
- Volum sonor
- Data / ora
- Moduri energetice
- Setări de țară

INDICAȚIE

Apăsăți tasta funcție „Help“, pentru a apela manualul de utilizare complet.

7 Dezafectarea și evacuarea ca deșeuri

ATENȚIONARE

În cazul evacuării necorespunzătoare ca deșeu a echipamentului, sunt posibile următoarele evenimente:

La arderea pieselor din plastic, se formează gaze de ardere toxice care pot provoca îmbolnăviri de persoane.

Bateriile pot exploda, provocând intoxicații, arsuri, arsuri chimice sau poluare, dacă sunt deteriorate sau încălzite puternic.

În cazul evacuării neglijente a deșeurilor, există riscul de a oferi persoanelor neautorizate posibilitatea de a utiliza echipamentul în mod abuziv. În această situație, puteți provoca vătămări grave persoanei dumneavoastră și altor persoane, precum și poluări ale mediului.



Aparatele Hilti sunt fabricate într-o proporție mare din materiale reutilizabile. Condiția necesară pentru reciclare este separarea corectă a materialelor. În multe țări, Hilti asigură deja condițiile de preluare a aparatelor vechi pentru revalorificare. Solicitați relațiile necesare la centrele pentru clienți Hilti sau la consilierul dumneavoastră de vânzări.



Valabil numai pentru țările UE

Nu aruncați aparatele de măsură în containerele de gunoi menajer!

Conform directivei europene privind aparatele electrice și electronice vechi și transpunerea în actele normative naționale, aparatele electrice uzate trebuie să fie colectate separat și depuse la centrele de revalorificare ecologică.



Evacuați pachetele de acumulatori ca deșeuri în conformitate cu prescripțiile naționale

8 Declarația de conformitate CE (Originală)

Denumire:	X-Scan
Indicativ de model:	PS 1000
Generația:	01
Anul fabricației:	2010

Declarăm pe propria răspundere că acest produs corespunde următoarelor directive și norme: Până la 19 aprilie 2016: 2004/108/CE, începând cu 20 aprilie 2016: 2014/30/UE, 2011/65/UE, 2006/66/CE, 1999/5/CE, EN ISO 12100, EN 302066-1 V1.2.1, EN 302066-2 V1.2.1.

Hilti Corporation, Feldkircherstrasse 100,
FL-9494 Schaan



Paolo Luccini
Head of BA Quality and Process Management
Business Area Electric Tools & Accessories
06/2015



Edward Przybyłowicz
Head of BU Measuring Systems

BU Measuring Systems

06/2015

Documentația tehnică la:

Hilti Entwicklungsgesellschaft mbH
Zulassung Elektrowerkzeuge
Hiltistrasse 6
86916 Kaufering
Deutschland



Hilti Corporation

LI-9494 Schaan

Tel.: +423/234 21 11

Fax: +423/234 29 65

www.hilti.com

Hilti = registered trademark of Hilti Corp., Schaan
Pos. 1 | 20150923



2004953