

SF 4000-A

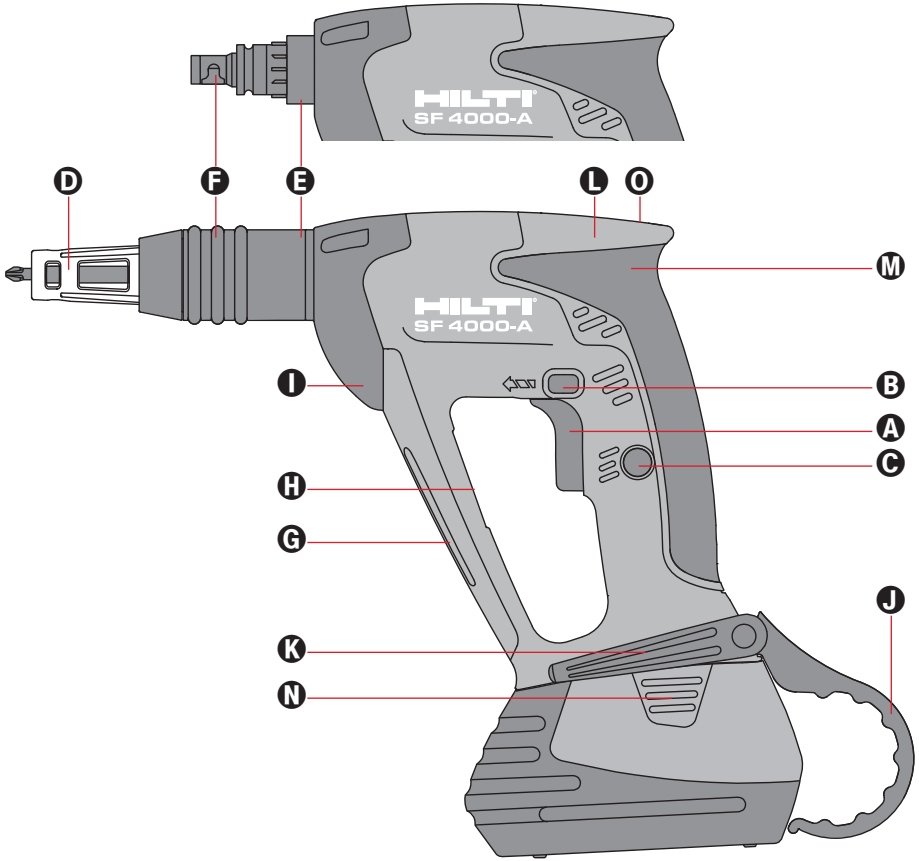


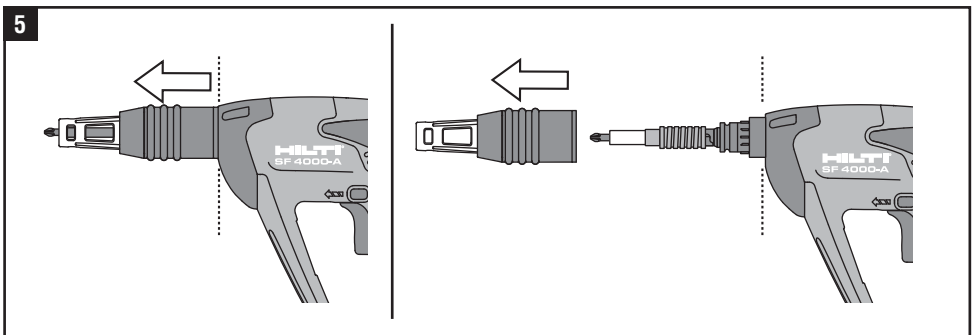
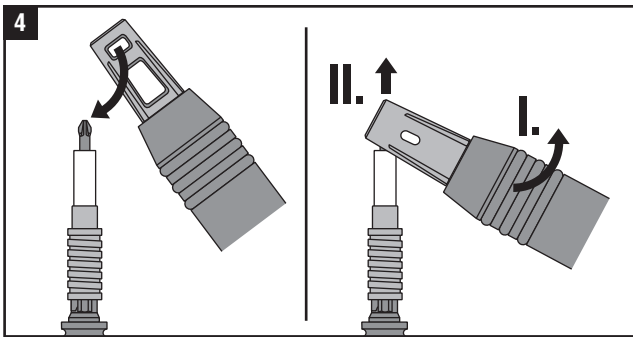
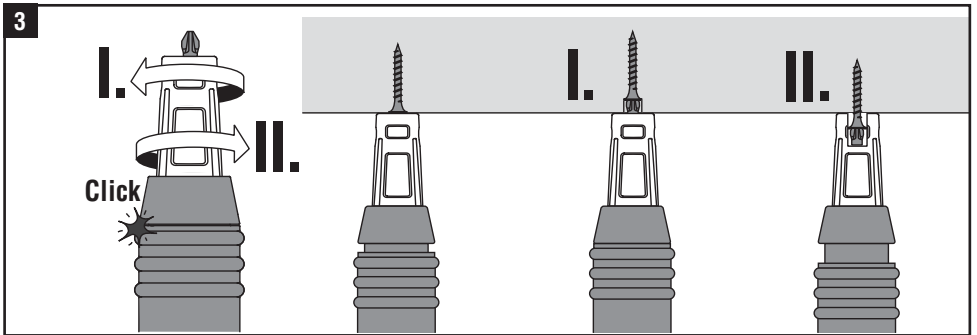
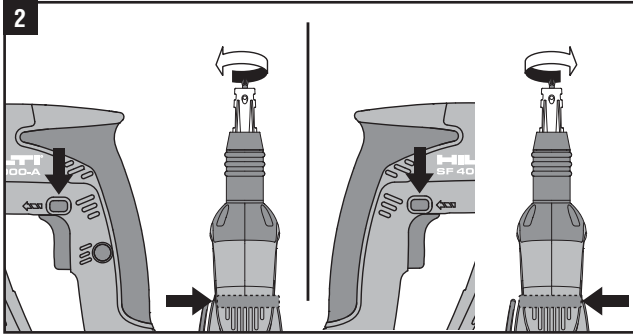
de	Bedienungsanleitung	1–10
en	Operating instructions	11–19

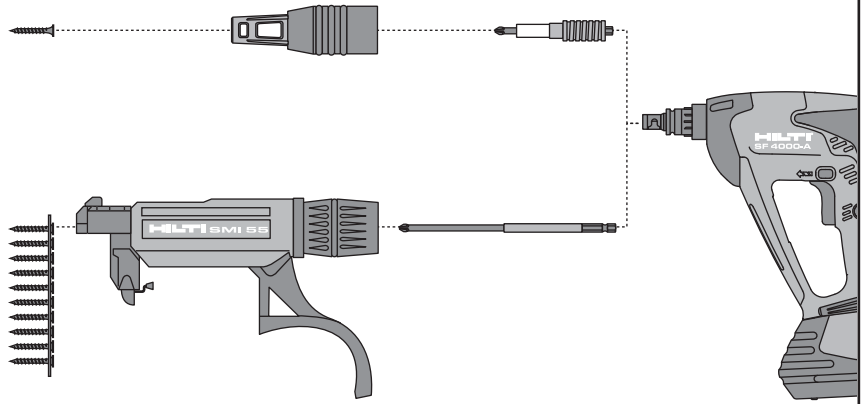


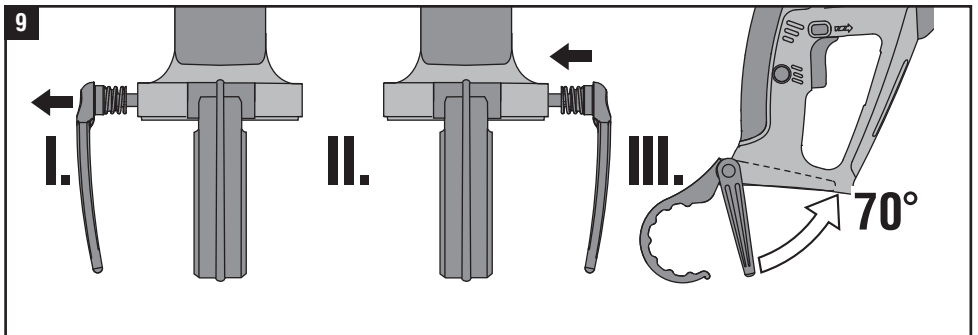
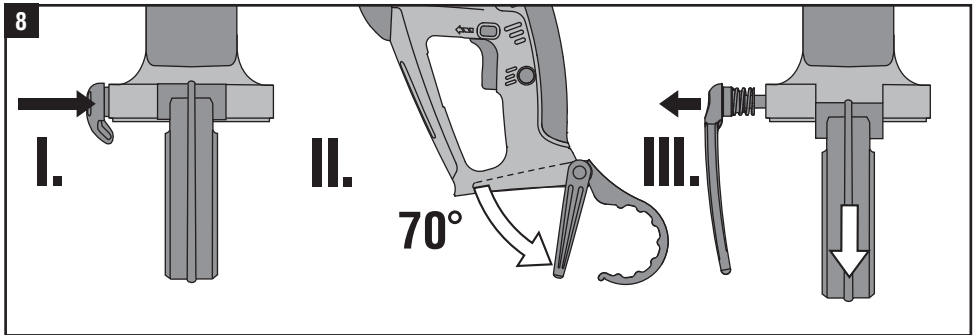
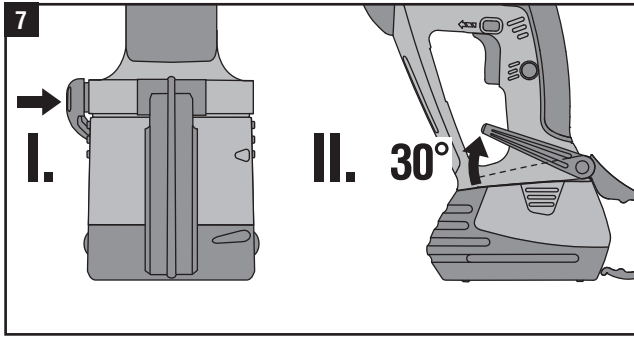
340750

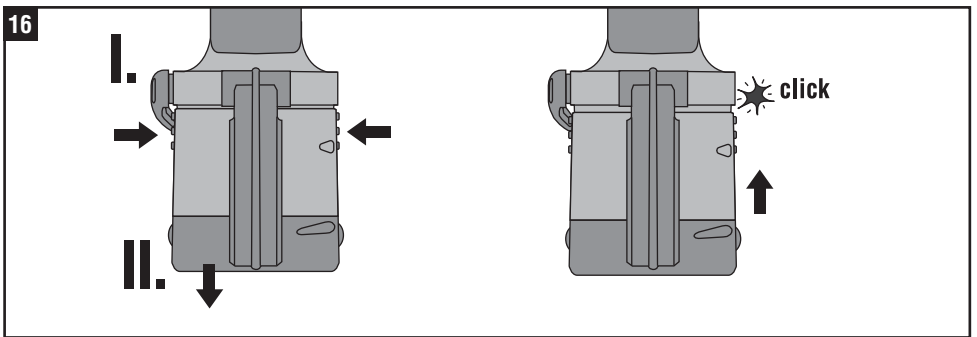
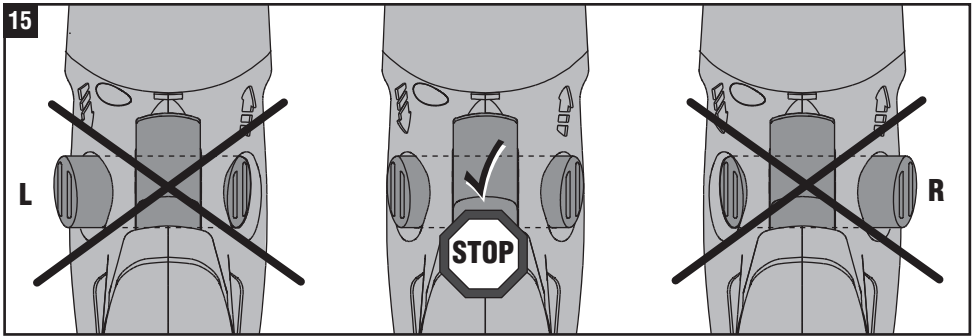
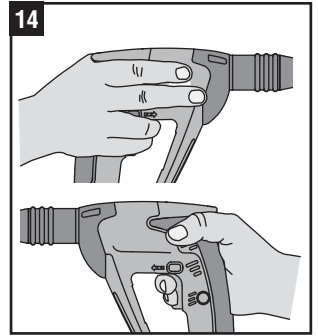
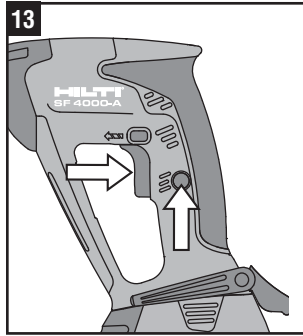
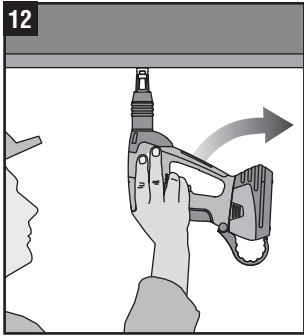
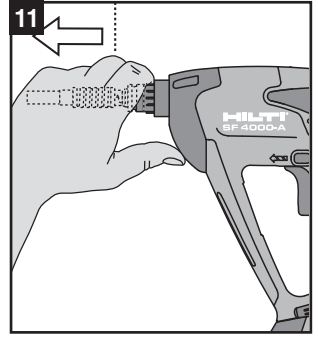
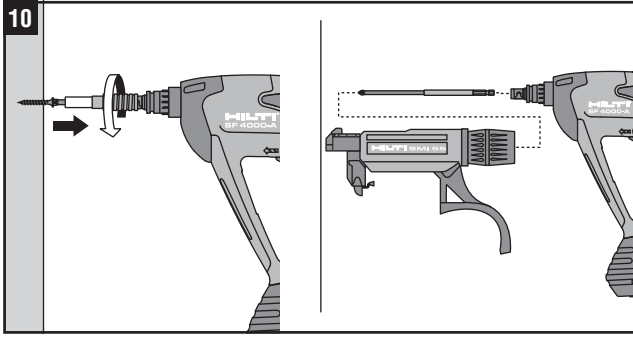
HILTI











SF 4000-A Trockenbauschrauber

Lesen Sie die Bedienungsanleitung vor Inbetriebnahme unbedingt durch und beachten Sie alle Hinweise.

Bewahren Sie diese Bedienungsanleitung immer beim Gerät auf.

Geben Sie das Gerät nur mit Bedienungsanleitung an andere Personen weiter.

Bedienungselemente und Gerätebauteile **1**

- A** Ein-/Aus-Schalter (mit elektronischer Drehzahlsteuerung)
- B** Rechts-/Linkslauf-Umschaltstößel
- C** Feststellknopf für Dauerbetrieb
- D** Einstellbarer Tiefenanschlag (mit Bit-Wechsel Funktion)
- E** Schnittstelle Gerät/Zubehör (Schnappverbindung)
- F** Werkzeugaufnahme 1/4" (für Bithalter, Magazinbit)
- G** Kontrollierte Luftführung (Luftauslass)
- H** Typenschild
- I** Kupplungssystem / Getriebe
- J** Gerüsthaken
- K** Gürtelhaken
- L** Motor
- M** Handgriff
- N** Entriegelungsknopf Akku-Pack
- O** Luftansaugung für Motorkühlung

Inhalt	Seite
1. Allgemeine Hinweise	1
2. Beschreibung	2
3. Werkzeuge und Zubehör	2
4. Technische Daten	3
5. Sicherheitshinweise	4
6. Inbetriebnahme	6
7. Bedienung	6
8. Pflege und Instandhaltung	8
9. Fehlersuche	9
10. Entsorgung	9
11. Herstellergewährleistung Geräte	10
12. EG-Konformitätserklärung	10

1. Allgemeine Hinweise

1.1 Hinweis auf mögliche Gefahren

Im Text dieser Bedienungsanleitung weist das Signalwort -VORSICHT- auf eine möglicherweise gefährliche Situation hin, die zu Körperverletzungen und/oder Sachschäden führen kann.

1.2 Piktogramme

Warnzeichen



Warnung vor allgemeiner Gefahr



Warnung vor gefährlicher elektrischer Spannung



Warnung vor ätzenden Stoffen

Symbole



Vor Benutzung Bedienungsanleitung lesen



Abfälle der Wiederverwertung zuführen

1 Die Zahlen verweisen jeweils auf Abbildungen. Die Abbildungen zum Text finden Sie auf den ausklappbaren Umschlagseiten. Halten Sie diese beim Studium der Anleitung geöffnet.

Im Text dieser Bedienungsanleitung bezeichnet «das Gerät» immer den Trockenbauschrauber SF 4000-A mit eingerasertem Akku-Pack.

Ort der Identifizierungsdetails auf dem Gerät

Typenbezeichnung, Artikelnummer, Baujahr sowie technischer Stand sind auf dem Typenschild Ihres Geräts angebracht. Die Serienkennzeichnung ersehen Sie an der linken Seite des Motorgehäuses. Übertragen Sie diese Angaben in Ihre Bedienungsanleitung und beziehen Sie sich bei Anfragen an unsere Vertretung oder Servicestelle immer auf diese Angaben.

Typ: _____

Serien-Nr.: _____

2. Beschreibung

Der SF4000-A ist ein Akku-betriebener Trockenbauschrauber mit Kupplungsfunktion (Jet-Kupplung) für den professionellen Einsatz im Trockenausbau. Für das optimale Handling empfehlen wir das Gerät im Liniengriff zu benutzen **14**. Die für die Kühlung des Motors notwendige Luft wird über die Lüftungsschlitze angesaugt **1** und über den Luftauslass **2** aus dem Gerät ausgeblasen. Das Gerät ist sowohl für Rechts- als auch für Linkshänder geeignet. Der ergonomische Elastomer-Handgriff reduziert die Ermüdung und bietet zusätzlichen Schutz vor ungewolltem Abrutschen.

Zum Lieferumfang gehören: Gerät mit Bit Phillips Nr. 2 und magnetischem Bithalter, 2 Akku-Packs SFB 180 oder SFB 185, Ladegerät C 7/24 und 2 Bedienungsanleitungen im Transportkoffer, oder Gerät mit Bit Phillips Nr. 2, magnetischem Bithalter und Bedienungsanleitung in einer Schachtel.

Anforderung an den Benutzer

- Das Gerät ist für den professionellen Benutzer bestimmt.
- Das Gerät darf nur von autorisiertem, eingewiesenem Personal bedient, gewartet und instand gehalten werden. Dieses Personal muss speziell über die auftretenden Gefahren unterrichtet sein.
- Gehen Sie überlegt vor und verwenden Sie das Gerät nicht, wenn Sie unkonzentriert sind.

Wesentliche Gerätemerkmale

- Vibrationsgedämpfter Handgriff (Elastomer)
- Stufenlos regulierbare Drehzahl
- Dauerfettschmierung für Getriebe und Kupplung
- Automatisch abschaltende Kohlebürsten
- Kupplung mit Jet-Funktion
- Gerüsthaken und Gürtelhaken (schwenk- und wechselbar)
- Feststellknopf für Dauerbetrieb
- Rechts-/Linkslauffunktion
- Einstellbarer Tiefenanschlag
- Kontrollierte Luftführung (Luftauslass)

Bestimmungsgemäße Verwendung

Hauptanwendung	Schraubentypen
Gipskartonplatten auf Metallprofilschienen ($\leq 0,88$ mm)	Drywallschrauben mit Nadelspitze, Typ S-DS 01
Gipskartonplatten auf Metallprofilschienen ($\leq 2,25$ mm)	Drywallschrauben mit Bohrspitze, Typ S-DD 01
Metallprofile bzw. -schienen untereinander (max. Klemmpaket 2.50 mm)	Drywallschrauben mit Bohrspitze, Typ S-DD 02 und S-DD 03
Gipskartonplatten auf Holzkonstruktionen	Drywallschrauben mit Nadelspitze, Typ S-DS 03
Gipsfaserplatten auf Metallprofilschienen ($\leq 0,88$ mm) und Holzunterkonstruktionen	Drywallschrauben mit Nadelspitze, Typ S-DS 14
Spanplatten auf Holzkonstruktionen	Drywallschrauben mit Nadelspitze, Typ S-DS 03

Das Gerät kann auch mit dem Magazin SMI55 und den entsprechenden magazinierten Schrauben für die vorgenannten Anwendungen eingesetzt werden. Bitte beachten Sie dabei die Bedienungsanleitung des SMI 55 Trockenbau-Magazins.

3. Werkzeuge und Zubehör

- Tiefenanschlag Alu 75 mm S-GDA 11x75
- Bithalter lang magnetisch S-BHP 75M
- Bit Phillips Nr. 2
- Gürtelhaken
- Gerüsthaken
- Akku-Pack SFB 180 oder SFB 185
- Transportkoffer
- Gürteladapter SFB 180 / 185 BAP

4. Technische Daten

Gerät SF 4000-A

Bemessungsspannung	18 V ---
Werkzeugaufnahme	1/4" DIN 3126 / ISO 1173
Drehmoment max.	< 6 Nm
Drehzahl Leerlauf	0-4000 U/Min.
Drehzahlsteuerung	elektronisch über Ein- Ausschalter
Rechts-/Linkslauf	Umschaltstößel mit Umschaltsperre während dem Lauf
Abmessungen (LxBxH)	361x69x272 mm
Gewicht entsprechend EPTA-Procedure 01/2003	2,3 kg
Getriebe staubdicht gekapselt und dauergeschmiert (wartungsfrei)	

-HINWEIS-

Der in diesen Anweisungen angegebene Schwingungspegel ist entsprechend einem in EN 60745 genormten Messverfahren gemessen worden und kann für den Vergleich von Elektrowerkzeugen miteinander verwendet werden. Er eignet sich auch für eine vorläufige Einschätzung der Schwingungsbelastung. Der angegebene Schwingungspegel repräsentiert die hauptsächlichen Anwendungen des Elektrowerkzeugs. Wenn allerdings das Elektrowerkzeug für andere Anwendungen, mit abweichenden Einsatzwerkzeugen oder ungenügender Wartung eingesetzt wird, kann der Schwingungspegel abweichen. Dies kann die Schwingungsbelastung über den gesamten Arbeitszeitraum deutlich erhöhen. Für eine genaue Abschätzung der Schwingungsbelastung sollten auch die Zeiten berücksichtigt werden, in denen das Gerät abgeschaltet ist oder zwar läuft, aber nicht tatsächlich im Einsatz ist. Dies kann die Schwingungsbelastung über den gesamten Arbeitszeitraum deutlich reduzieren. Legen Sie zusätzliche Sicherheitsmassnahmen zum Schutz des Bedieners vor der Wirkung von Schwingungen fest wie zum Beispiel: Wartung von Elektrowerkzeug und Einsatzwerkzeugen, Warmhalten der Hände, Organisation der Arbeitsabläufe.

Geräusch- und Vibrationsinformation (gemessen nach EN 60745):

Typischer A-bewerteter Schalleistungspegel:	85 dB(A)
Typischer A-bewerteter Emissions-Schalldruckpegel:	74 dB(A)

Für die genannten Schallpegel nach EN 60745 beträgt die Unsicherheit 3 dB.

Die Verwendung eines Gehörschutzes wird empfohlen.

Triaxiale Vibrationswerte (Vibrations-Vektorsumme) gemessen nach EN 60745-2-2	
Schrauben ohne Schlag, (a _H):	< 2,5 m/s ²
Unsicherheit (K) für triaxiale Vibrationswerte:	1,5 m/s ²

Akku-Pack

	SFB 180	SFB 185
Bemessungsspannung	18 V ---	18 V ---
Akku-Kapazität	18 Vx2,0 Ah = 36 Wh	18 Vx3,0 Ah = 54 Wh
Gewicht	1,05 kg	1,15 kg
Temperaturüberwachung	ja	ja
Zellenart	Nickel-Cadmium Bauform SCB C	Nickel-Metallhydrid Bauform SCB C
Zellenblock	15 Stück	15 Stück

Technische Änderungen vorbehalten

5. Sicherheitshinweise

5.1 Allgemeine Sicherheitshinweise

-ACHTUNG-! Sämtliche Anweisungen sind zu lesen. Fehler bei der Einhaltung der nachstehend aufgeführten Anweisungen können elektrischen Schlag, Brand und / oder schwere Verletzungen verursachen. Der nachfolgend verwendete Begriff „Elektrowerkzeug“ bezieht sich auf netzbetriebene Elektrowerkzeuge (mit Netzkabel) und auf akkubetriebene Elektrowerkzeuge (ohne Netzkabel).

BEWAHREN SIE DIESE ANWEISUNGEN GUT AUF.

5.1.1 Arbeitsplatz

- Halten Sie Ihren Arbeitsbereich sauber und aufgeräumt.** Unordnung und unbeleuchtete Arbeitsbereiche können zu Unfällen führen.
- Arbeiten Sie mit dem Gerät nicht in explosionsgefährdeter Umgebung, in der sich brennbare Flüssigkeiten, Gase oder Stäube befinden.** Elektrowerkzeuge erzeugen Funken, die den Staub oder die Dämpfe entzünden können.
- Halten Sie Kinder und andere Personen während der Benutzung des Elektrowerkzeugs fern.** Bei Ablenkung können Sie die Kontrolle über das Gerät verlieren.

5.1.2 Elektrische Sicherheit

- Der Anschlussstecker des Geräts muss in die Steckdose passen.** Der Stecker darf in keiner Weise verändert werden. Verwenden Sie keine Adapterstecker gemeinsam mit schutzgeerdeten Geräten. Unveränderte Stecker und passende Steckdosen verringern das Risiko eines elektrischen Schlags.
- Vermeiden Sie Körperkontakt mit geerdeten Oberflächen, wie von Rohren, Heizungen, Herden und Kühlschränken.** Es besteht ein erhöhtes Risiko durch elektrischen Schlag, wenn Ihr Körper geerdet ist.
- Halten Sie das Gerät von Regen oder Nässe fern.** Das Eindringen von Wasser in ein Elektrogerät erhöht das Risiko eines elektrischen Schlags.
- Zweckentfremden Sie das Kabel nicht, um das Gerät zu tragen, aufzuhängen oder um den Stecker aus der Steckdose zu ziehen.** Halten Sie das Kabel fern von Hitze, Öl, scharfen Kanten oder sich bewegenden Geräteteilen. Beschädigte oder verwickelte Kabel erhöhen das Risiko eines elektrischen Schlags.
- Wenn Sie mit einem Elektrowerkzeug im Freien arbeiten, verwenden Sie nur Verlängerungskabel, die auch für den Aussenbereich zugelassen sind.** Die Anwendung eines für den Aussenbereich geeigneten Verlängerungskabels verringert das Risiko eines elektrischen Schlags.

5.1.3 Sicherheit von Personen

- Seien Sie aufmerksam, achten Sie darauf, was Sie tun, und gehen Sie mit Vernunft an die Arbeit**

mit einem Elektrowerkzeug. Benutzen Sie das Gerät nicht, wenn Sie müde sind oder unter dem Einfluss von Drogen, Alkohol oder Medikamenten stehen. Ein Moment der Unachtsamkeit beim Gebrauch des Geräts kann zu ernsthaften Verletzungen führen.

- Tragen Sie persönliche Schutzausrüstung und immer eine Schutzbrille.** Das Tragen persönlicher Schutzausrüstung, wie Staubmaske, rutschfeste Sicherheitsschuhe, Schutzhelm oder Gehörschutz, je nach Art und Einsatz des Elektrowerkzeugs, verringert das Risiko von Verletzungen.
- Vermeiden Sie eine unbeabsichtigte Inbetriebnahme.** Vergewissern Sie sich, dass der Schalter in der Position „AUS“ ist, bevor Sie den Stecker in die Steckdose stecken. Wenn Sie beim Tragen des Geräts den Finger am Schalter haben oder das Gerät eingeschaltet an die Stromversorgung anschliessen, kann dies zu Unfällen führen.
- Entfernen Sie Einstellwerkzeuge oder Schraubenschlüssel, bevor Sie das Gerät einschalten.** Ein Werkzeug oder Schlüssel, der sich in einem drehenden Geräteteil befindet, kann zu Verletzungen führen.
- Überschätzen Sie sich nicht.** Sorgen Sie für einen sicheren Stand und halten Sie jederzeit das Gleichgewicht. Dadurch können Sie das Gerät in unerwarteten Situationen besser kontrollieren.
- Tragen Sie geeignete Kleidung.** Tragen Sie keine weite Kleidung oder Schmuck. Halten Sie Haare, Kleidung und Handschuhe fern von sich bewegenden Teilen. Lockere Kleidung, Schmuck oder lange Haare können von sich bewegenden Teilen erfasst werden.
- Wenn Staubabsaug- und -auffangeinrichtungen montiert werden können, vergewissern Sie sich, dass diese angeschlossen sind und richtig verwendet werden.** Das Verwenden dieser Einrichtungen verringert Gefährdungen durch Staub.

5.1.4 Sorgfältiger Umgang und Gebrauch von Elektrowerkzeugen

- Überlasten Sie das Gerät nicht.** Verwenden Sie für Ihre Arbeit das dafür bestimmte Elektrowerkzeug. Mit dem passenden Elektrowerkzeug arbeiten Sie besser und sicherer im angegebenen Leistungsbereich.
- Benutzen Sie kein Elektrowerkzeug, dessen Schalter defekt ist.** Ein Elektrowerkzeug, das sich nicht mehr ein- oder ausschalten lässt, ist gefährlich und muss repariert werden.
- Ziehen Sie den Stecker aus der Steckdose und/oder den Akku-Pack aus dem Gerät, bevor Sie Geräteeinstellungen vornehmen, Zubehörteile wechseln oder das Gerät weglegen.** Diese Vorsichtsmaßnahme verhindert den unbeabsichtigten Start des Geräts.
- Bewahren Sie unbenutzte Elektrowerkzeuge ausserhalb der Reichweite von Kindern auf.** Lassen Sie Personen das Gerät nicht benutzen, die mit diesem nicht vertraut sind oder diese Anweisungen

gen nicht gelesen haben. Elektrowerkzeuge sind gefährlich, wenn sie von unerfahrenen Personen benutzt werden.

- e) **Pflegen Sie das Gerät mit Sorgfalt. Kontrollieren Sie, ob bewegliche Geräteteile einwandfrei funktionieren und nicht klemmen, ob Teile gebrochen oder so beschädigt sind, dass die Funktion des Geräts beeinträchtigt ist. Lassen Sie beschädigte Teile vor dem Einsatz des Geräts reparieren. Viele Unfälle haben ihre Ursache in schlecht gewarteten Elektrowerkzeugen.**
- f) **Halten Sie Schneidwerkzeuge scharf und sauber. Sorgfältig gepflegte Schneidwerkzeuge mit scharfen Schneidkanten verkleben sich weniger und sind leichter zu führen.**
- g) **Verwenden Sie Elektrowerkzeug, Zubehör, Einsatzwerkzeuge usw. entsprechend diesen Anweisungen und so, wie es für diesen speziellen Gerätetyp vorgeschrieben ist. Berücksichtigen Sie dabei die Arbeitsbedingungen und die auszuführende Tätigkeit. Der Gebrauch von Elektrowerkzeugen für andere als die vorgesehenen Anwendungen kann zu gefährlichen Situationen führen.**

5.1.5 Sorgfältiger Umgang und Gebrauch von Akkugeräten

- a) **Stellen Sie sicher, dass das Gerät ausgeschaltet ist, bevor Sie den Akku einsetzen. Das Einsetzen eines Akkus in ein Elektrowerkzeug, das eingeschaltet ist, kann zu Unfällen führen.**
- b) **Laden Sie die Akkus nur in Ladegeräten auf, die vom Hersteller empfohlen werden. Für ein Ladegerät, das für eine bestimmte Art von Akkus geeignet ist, besteht Brandgefahr, wenn es mit anderen Akkus verwendet wird.**
- c) **Verwenden Sie nur die dafür vorgesehenen Akkus in den Elektrowerkzeugen. Der Gebrauch von anderen Akkus kann zu Verletzungen und Brandgefahr führen.**
- d) **Halten Sie den nicht benutzten Akku fern von Büroklammern, Münzen, Schlüsseln, Nägeln, Schrauben oder anderen kleinen Metallgegenständen, die eine Überbrückung der Kontakte verursachen könnten. Ein Kurzschluss zwischen den Akkukontakten kann Verbrennungen oder Feuer zur Folge haben.**
- e) **Bei falscher Anwendung kann Flüssigkeit aus dem Akku austreten. Vermeiden Sie den Kontakt damit. Bei zufälligem Kontakt mit Wasser abspülen. Wenn die Flüssigkeit in die Augen kommt, nehmen Sie zusätzlich ärztliche Hilfe in Anspruch. Austretende Akkufflüssigkeit kann zu Hautreizungen oder Verbrennungen führen.**

5.1.6 Service

- a) **Lassen Sie Ihr Gerät nur von qualifiziertem Fachpersonal und nur mit Original-Ersatzteilen reparieren. Damit wird sichergestellt, dass die Sicherheit des Geräts erhalten bleibt.**

5.2 Zusätzliche Sicherheitshinweise

5.2.1 Sicherheit von Personen

- a) **Tragen Sie Gehörschutz. Die Einwirkung von Lärm kann Hörverlust bewirken.**
- b) **Vermeiden Sie die Berührung rotierender Teile. Schalten Sie das Gerät erst im Arbeitsbereich ein. Die Berührung rotierender Teile, insbesondere rotierender Werkzeuge, kann zu Verletzungen führen.**
- c) **Wird das Gerät ohne Staubabsaugung betrieben, müssen Sie bei stauberzeugenden Arbeiten einen leichten Atemschutz benutzen.**
- d) **Vermeiden Sie einen unbeabsichtigten Anlauf. Tragen Sie das Gerät nicht mit dem Finger am Ein-Ausschalter. Bei Nichtgebrauch des Gerätes während einer Arbeitspause, vor der Wartung, beim Wechsel von Werkzeugen und während des Transports ist die Transportsicherung zu benutzen (Rechts-/Links-Umschaltstößel in Mittelstellung).**
- e) **Betreiben Sie das Gerät nur bestimmungsgemäß und in einwandfreiem Zustand.**
- f) **Tragen Sie das Gerät nicht am Tiefenanschlag. Die Schnappverbindung kann sich unbeabsichtigt lösen.**
- g) **Benutzen Sie Schutzhandschuhe für den Werkzeugwechsel, da das Werkzeug durch den Einsatz heiss wird.**
- h) **Das Gerät ist nicht bestimmt, für die Verwendung durch Kinder oder schwache Personen ohne Unterweisung.**
- i) **Kinder sollten unterwiesen sein, dass sie nicht mit dem Gerät spielen dürfen.**
- j) **Stäube von Materialien wie bleihaltigem Anstrich, einigen Holzarten, Mineralien und Metall können gesundheitsschädlich sein. Berühren oder Einatmen der Stäube können allergische Reaktionen und/oder Atemwegserkrankungen des Benutzers oder in der Nähe befindlicher Personen hervorrufen. Bestimmte Stäube wie Eichen- oder Buchenstaub gelten als kreberzeugend, besonders in Verbindung mit Zusatzstoffen zur Holzbehandlung (Chromat, Holzschutzmittel). Asbesthaltiges Material darf nur von Fachleuten bearbeitet werden. Benutzen Sie möglichst eine Staubabsaugung. Um einen hohen Grad der Staubabsaugung zu erreichen, verwenden Sie einen geeigneten, von Hilti empfohlenen Mobilentstauber für Holz und/oder Mineralstaub der auf dieses Elektrowerkzeug abgestimmt wurde. Sorgen Sie für gute Belüftung des Arbeitsplatzes. Es wird empfohlen, eine Atemschutzmaske mit Filterklasse P2 zu tragen. Beachten Sie in Ihrem Land gültige Vorschriften für die zu bearbeitenden Materialien.**

5.2.2 Sorgfältiger Umgang und Gebrauch von Elektrowerkzeugen

- a) **Sichern Sie das Werkstück. Benutzen Sie Spannvorrichtungen oder einen Schraubstock, um das Werkstück festzuhalten. Es ist damit sicherer gehalten als mit der Hand, und Sie haben ausserdem beide Hände zur Bedienung des Geräts frei.**

- b) Stellen Sie sicher, dass die Werkzeuge das zum Gerät passende Aufnahmesystem aufweisen und ordnungsgemäss in der Werkzeugaufnahme verriegelt sind.
- c) Halten Sie, wenn verdeckt liegende elektrische Leitungen oder das Netzkabel durch das Werkzeug beschädigt werden können, das Gerät an den isolierten Griffflächen fest. Bei Kontakt mit stromführenden Leitungen werden ungeschützte Metallteile des Geräts unter Spannung gesetzt und der Benutzer wird dem Risiko eines elektrischen Schlags ausgesetzt.

5.2.3 Elektrische Sicherheit

- a) Prüfen Sie den Arbeitsbereich vor Arbeitsbeginn auf verdeckt liegende elektrische Leitungen, Gas- und Wasserrohre z. B. mit einem Metallsuchgerät. Aussenliegende Metallteile am Gerät können spannungsführend werden, wenn Sie z.B. versehentlich eine Stromleitung beschädigt haben. Dies stellt eine ernsthafte Gefahr durch elektrischen Schlag dar.

5.2.4 Arbeitsplatz

- a) Sorgen Sie für gute Beleuchtung des Arbeitsbereichs.
- b) Sorgen Sie für gute Belüftung des Arbeitsplatzes. Schlecht belüftete Arbeitsplätze können Gesundheitschäden durch Staubbelastung hervorrufen.

5.2.5 Persönliche Schutzausrüstung

Der Benutzer und die sich in der Nähe aufhaltenden Personen müssen während dem Einsatz des Geräts eine geeignete Schutzbrille, Schutzhandschuhe und leichten Atemschutz benutzen.



Augenschutz benutzen



Schutzhandschuhe benutzen



Leichten Atemschutz benutzen

5.2.6 Sorgfältiger Umgang und Gebrauch von Akkugeräten

- a) Verwenden Sie nur die in dieser Bedienungsanleitung genannten Akku-Packs (siehe Kapitel 6).
- b) Stellen Sie sicher, dass die Aussenflächen des Akku-Packs sauber und trocken sind, bevor Sie den Akku-Pack zum Ladevorgang in das entsprechende Ladegerät einführen.
- c) Kontrollieren Sie den sicheren Sitz des Akku-Packs im Gerät. Ein herunterfallender Akku-Pack kann Sie und/oder Andere gefährden.
- d) Am Ende ihrer Lebensdauer müssen die Akku-Packs sicher entsorgt werden (siehe Kapitel 10).
- e) Beschädigte Akku-Packs (zum Beispiel Akku-Packs mit Rissen, gebrochenen Teilen, verbogenen, zurückgestossenen und/oder herausgezogenen Kontakten) dürfen weder geladen noch weiter verwendet werden.

6. Inbetriebnahme



- Lesen und befolgen Sie unbedingt die Sicherheitshinweise in dieser Bedienungsanleitung.
- Ein neuer Akku-Pack muss vor Inbetriebnahme unbedingt eine korrekte Erstladung erhalten.
 - bei Ladegerät SFC 7/18 H über 24 Stunden normal laden oder
 - bei Ladegerät SFC 7/18, C7/24, C7/36-ACS oder TCU 7/36 über 12 Stunden mit der Auffrischfunktion laden damit sich die Zellen richtig formieren können. Eine nicht korrekt ausgeführte Erstladung kann zur dauerhaften Beeinträchtigung der Akku-Kapazität führen.

Weitere Hinweise

- Das Gerät darf nur mit dem Akku-Pack SFB 180 oder SFB 185 verwendet werden.
- Bei niedrigen Temperaturen sinkt die Leistung des Akku-Packs.
- Lagern Sie das Akku-Pack bei Raumtemperatur.
- Lagern Sie das Akku-Pack nie in der Sonne, auf Heizungen oder hinter Glasscheiben.
- Arbeiten Sie mit dem Akku-Pack nicht bis das Gerät zum Stillstand kommt. Wechseln Sie rechtzeitig auf den zweiten Akku-Pack. Laden Sie den Akku-Pack für den nächsten Wechsel sogleich wieder auf.
- Verwenden Sie nur genormte Bits mit 1/4" Aussensechskant.

Der Akku-Pack lässt sich nicht über den Gürteladapter laden. Akku-Pack immer direkt in das Ladegerät zum Laden stecken.

7. Bedienung

Tiefenanschlag Einstellen (Setztiefe) **3**

Mit dem Verstellen des Tiefenanschlags kann die Schraube oberflächenbündig versenkt, oder überstehend versetzt werden. Pro Rastung $\pm 0,25$ mm Verstellung.

- Tiefenanschlag nach links drehen
 - Die Schraube wird tiefer versetzt I.
- Tiefenanschlag nach rechts drehen
 - Die Schraube wird weniger eingedreht II.

Rechts-/oder Linkslauf einstellen **2 15**

Mit dem Rechts-/Links-Umschaltstössel können Sie die Drehrichtung der Werkzeugspindel wählen **2**. Eine Sperre verhindert das Umschalten bei laufendem Motor. In der Mittelstellung ist der Ein-Ausschalter blockiert **15**.

- Umschaltstössel nach rechts (in Wirkrichtung des Geräts) drücken = Linkslauf I.

- Umschaltstößel nach links (in Wirkrichtung des Geräts) drücken = Rechtslauf II.

Bit auswechseln 4

1. Ziehen Sie am Tiefenanschlag. Die Schnappverbindung löst sich und Sie können den Tiefenanschlag nach vorne abziehen 5.
2. Setzen Sie den Tiefenanschlag auf den abgenutzten Bit 4.
3. Verkanten Sie den Tiefenanschlag auf dem Bit und ziehen Sie den Bit nach vorne ab 4.
4. Setzen Sie den neuen Bit ein.
5. Stecken Sie den Tiefenanschlag auf das Gerät und drücken Sie bis der Tiefenanschlag einrastet.

Bithalter auswechseln 11

1. Ziehen Sie am Tiefenanschlag. Die Schnappverbindung löst sich und Sie können den Tiefenanschlag nach vorne abziehen 5.
2. Bithalter am Kunststoffteil umfassen und bei gleichzeitigem Abdrücken vom Getriebegehäuse nach vorne ziehen 11.
3. Setzen Sie den neuen Bithalter ein.
4. Stecken Sie den Tiefenanschlag auf das Gerät und drücken Sie bis der Tiefenanschlag einrastet.

Ein-/Ausschalten

1. Wählen Sie am Rechts-/Links-Umschaltstößel die Drehrichtung.
2. Durch langsames Drücken des Ein-/Ausschalters können Sie die Drehzahl stufenlos zwischen 0 und maximaler Drehzahl wählen.

Bei Blockierung, Motor sofort abschalten. Dauert das länger als 2–3 Sekunden, können Schäden am Gerät entstehen.

Dauerbetrieb einstellen 13

Mit dem Feststellknopf für Dauerbetrieb wird das Gerät eingeschaltet und der Motor läuft stetig mit der optimalen Drehzahl und optimaler Motorkühlung.

1. Drücken Sie den Ein-/Ausschalter und halten Sie ihn in gedrückter Position fest.
2. Drücken Sie den Feststellknopf.
3. Lassen Sie den Ein-/Ausschalter los.
4. Lassen Sie den Feststellknopf los.

Dauerbetrieb ausschalten 13

1. Drücken Sie den Ein-/Ausschalter bis zum Anschlag. Der Feststellknopf springt in die Ausgangsposition zurück und löst damit den Dauerbetrieb auf.

Schnittstelle Gerät / Tiefenanschlag

1. Ziehen Sie am Tiefenanschlag. Die Schnappverbindung löst sich und Sie können den Tiefenanschlag nach vorne abziehen 5.
 - Die Werkzeugspindel wird frei für das Herausdrehen einer versetzten Schraube im Linkslauf 10 I,
 - oder für den Wechsel von Bit 4 bzw. Bithalter 11,
 - oder für die Befestigung des SMI 55 Magazins 10 II,
 - oder für das Nachsetzen von Schrauben.

2. Stecken Sie den Tiefenanschlag auf das Gerät und drücken Sie bis der Tiefenanschlag einrastet. Seien Sie aufmerksam beim Aufstecken des Tiefenanschlags.

Gürtelhaken 7 9

Mit dem Gürtelhaken können Sie das Gerät körperanliegend am Gürtel befestigen. Für die optimale Position muss der Gürtelhaken aus der Horizontale um 30° nach oben gedreht werden 7.

1. Akku-Pack entfernen.
2. Drücken Sie den Knopf I.
3. Drehen Sie den Gürtelhaken aus der Horizontale um 30° nach oben bis er einrastet II.

Zusätzlich kann der Gürtelhaken für Linkshänder auf die andere Geräteseite gewechselt werden 9.

1. Drücken Sie den Knopf I.
2. Drehen Sie den Gürtelhaken aus der Horizontale um 70° nach unten I.
3. Ziehen Sie den Gürtelhaken aus der Führung.
4. Schieben Sie den Gürtelhaken von der andern Seite in die Führung II. Der Gerüsthaken muss dazu am Akku-Pack anliegen, damit die Führungsschlitze im Motorengehäuse und Gerüsthaken für die Stiftsicherung übereinander liegen III.
5. Drehen Sie den Gürtelhaken um 70° in die Horizontale, bis er einrastet III.



Verwahren Sie sich, dass der Gürtelhaken sicher befestigt ist.

Gerüsthaken 8

Mit dem Gerüsthaken kann das Gerät vielfältig zwischengelagert werden. Falls der Gerüsthaken nicht benötigt wird, kann er gänzlich entfernt werden.

Ausbau

1. Akku-Pack entfernen.
2. Drücken Sie den Knopf I.
3. Drehen Sie den Gürtelhaken aus der Horizontale um 70° nach unten II.
4. Ziehen Sie den Gürtelhaken aus der Führung III.
5. Entfernen Sie den Gerüsthaken III.
6. Schieben Sie den Gürtelhaken in die Führung III.
7. Drehen Sie den Gürtelhaken um 70° in die Horizontale, bis er einrastet II.

Einbau

1. Drücken Sie den Knopf I.
2. Drehen Sie den Gürtelhaken aus der Horizontale um 70° nach unten II.
3. Ziehen Sie den Gürtelhaken aus der Führung III.
4. Setzen Sie den Gerüsthaken ein. Der Gerüsthaken muss am Akku-Pack anliegen, damit die Führungsschlitze am Motorengehäuse und Gerüsthaken für die Stiftsicherung übereinander liegen.
5. Schieben Sie den Gürtelhaken in die Führung III.
6. Drehen Sie den Gürtelhaken um 70° in die Horizontale, bis er einrastet II.
7. Akku-Pack einsetzen.



Vergewissern Sie sich, dass der Gerüsthaken sicher verriegelt ist. Verwenden Sie den Gerüsthaken nur solange wie nötig. Legen Sie das Gerät sicher ab, wenn Sie es länger nicht benötigen.

Akku-Pack entfernen (2-Fingerbedienung)

1. Drücken Sie beide Entriegelungsknöpfe.
2. Ziehen Sie das Akku-Pack nach unten aus dem Gerät.

Akku-Pack einsetzen

Verwenden Sie nur die Hilti Akku-Packs SFB 180 oder SFB 185.

Schieben Sie das Akku-Pack von unten in das Gerät bis es hörbar einrastet.

Akku-Pack laden



Verwenden Sie nur die Hilti Ladegeräte SFC 7/18H, SFC7/18, TCU 7/36, C7/24, C7/36-ACS.

Eine falsche Verwendung kann zur Gefahr eines elektrischen Schlags, zu einer Überhitzung oder zum Auslaufen der ätzenden Flüssigkeit aus dem Akku-Pack führen. Für den Ladevorgang lesen Sie die Bedienungsanleitung der Ladegeräte.

8. Pflege und Instandhaltung

8.1 Pflege der Werkzeuge

Entfernen Sie fest anhaftenden Schmutz und schützen Sie die Oberfläche Ihrer Werkzeuge vor Korrosion durch gelegentliches Abreiben mit einem ölgetränkten Putzlappen.

8.2 Pflege des Geräts



Vor Beginn der Reinigungsarbeiten Akku-Pack entfernen, um unbeabsichtigte Inbetriebnahme des Geräts zu verhindern!

VORSICHT

Halten Sie das Gerät, insbesondere die Griffflächen trocken, sauber und frei von Öl und Fett. Verwenden Sie keine silikonhaltigen Pflegemittel.

Die äussere Gehäuseschale des Geräts ist aus einem schlagfesten Kunststoff gefertigt. Die Griffpartie ist aus Elastomer-Werkstoff. Betreiben Sie das Gerät nie mit verstopften Lüftungsschlitzen! Reinigen Sie die Lüftungsschlitze vorsichtig mit einer trockenen Bürste. Ver-

hindern Sie das Eindringen von Fremdkörpern in das Innere des Geräts. Reinigen Sie die Geräteaussenseite regelmässig mit einem leicht angefeuchteten Putzlappen. Verwenden Sie kein Sprühergerät, Dampfstrahlgerät oder fließendes Wasser zur Reinigung! Die elektrische Sicherheit des Geräts kann dadurch gefährdet werden.

8.3 Instandhaltung

Prüfen Sie regelmässig alle aussenliegenden Teile des Geräts auf Beschädigungen und alle Bedienelemente auf einwandfreie Funktion. Betreiben Sie das Gerät nicht, wenn Teile beschädigt sind, oder Bedienelemente nicht einwandfrei funktionieren. Lassen Sie das Gerät vom Hilti-Service reparieren.

Reparaturen am elektrischen Teil dürfen nur durch eine Elektrofachkraft ausgeführt werden.

8.4 Pflege des Akku-Packs

Halten Sie die Kontaktflächen frei von Staub und Schmierstoffen. Reinigen Sie bei Bedarf die Kontaktflächen mit einem sauberen Putztuch.

Arbeiten Sie mit dem Gerät nicht bis der Akku-Pack völlig leer ist, das kann zu einer Beschädigung der Zellen führen. Sobald die Geräteleistung deutlich nachlässt muss der Akku-Pack wieder aufgeladen werden.

Führen Sie monatlich, oder spätestens wenn die Akku-Kapazität deutlich nachlässt, eine Auffrischungsladung durch:

- mit Ladegerät SFC 7/18 H über 24 Stunden normal laden oder
- mit Ladegerät SFC 7/18, C7/24, C7/36-ACS oder TCU 7/36 über 12 Stunden mit der Auffrischfunktion laden

Führt das Auffrischen nicht zum gewünschten Erfolg, empfehlen wir eine Diagnose bei Hilti.

8.5 Kontrolle nach Pflege- und Instandhaltungsarbeiten

Nach Pflege- und Instandhaltungsarbeiten ist zu prüfen, ob alle Schutzeinrichtungen angebracht sind und fehlerfrei funktionieren.

9. Fehlersuche

Fehler	Mögliche Ursache	Behebung
Gerät funktioniert nicht	Akku nicht komplett eingesteckt oder Akku ist leer	Akku muss mit hörbarem „klick“ einrasten bzw. Akku muss geladen werden
Ein-/Ausschalter lässt sich nicht drücken bzw. ist blockiert	Links-/Rechtsschalter in Mittelstellung (Transportstellung)	Links-/Rechtsschalter nach links oder rechts drücken
Schraube lässt sich nicht versetzen obwohl das Gerät läuft	Links-/Rechtsschalter ist für die falsche Drehrichtung eingestellt	Links-/Rechtsschalter nach links drücken
Drehzahl fällt plötzlich stark ab	Akkukapazität geht zu Ende	Akku wechseln und leeren Akku laden
Akku wird schneller leer als üblich	Akkuzustand nicht optimal	Auffrischungsladung durchführen (siehe Bedienungsanleitung Ladegerät)
Regelbereich des Schalters funktioniert nicht, nur Ein-/Ausfunktion	Gerät wurde überlastet	Hilti Service aufsuchen
Akku rastet nicht mit hörbarem „klick“ ein	Rastnasen am Akku verschmutzt	Rastnasen reinigen bzw. Hilti Service aufsuchen
Starke Hitzeentwicklung in Gerät oder Akku	elektrischer Defekt	Gerät sofort ausschalten, Akku aus Gerät nehmen und Hilti Service aufsuchen
Gürtelhaken hält nicht	Gürtelhaken wurde nicht korrekt befestigt	Hinweis in Bedienungsanleitung

10. Entsorgung



Abfälle der Wiederverwertung zuführen

Hilti-Geräte sind zu einem hohen Anteil aus wieder verwendbaren Materialien hergestellt. Voraussetzung für eine Wiederverwendung ist eine sachgemässe Stofftrennung. In vielen Ländern ist Hilti bereits eingerichtet, Ihr Altgerät zur Verwertung zurückzunehmen. Fragen Sie den Hilti Kundenservice oder Ihren Verkaufsberater.

Entsorgen Sie das Akku-Pack nach den nationalen Vorschriften oder geben Sie ausgediente Akku-Packs zurück an Hilti.



Nur für EU-Länder

Werfen Sie Elektrowerkzeuge nicht in den Hausmüll!

Gemäss Europäischer Richtlinie 2002/96/EG über Elektro- und Elektronik-Altgeräte und Umsetzung in nationales Recht müssen verbrauchte Elektrowerkzeuge getrennt gesammelt und einer umweltgerechten Wiederverwertung zugeführt werden.

11. Herstellergewährleistung Geräte

Hilti gewährleistet, dass das gelieferte Gerät frei von Material- und Fertigungsfehler ist. Diese Gewährleistung gilt unter der Voraussetzung, dass das Gerät in Übereinstimmung mit der Hilti Bedienungsanleitung richtig eingesetzt und gehandhabt, gepflegt und gereinigt wird, und dass die technische Einheit gewahrt wird, d.h. dass nur Original Hilti Verbrauchsmaterial, Zubehör und Ersatzteile mit dem Gerät verwendet werden.

Diese Gewährleistung umfasst die kostenlose Reparatur oder den kostenlosen Ersatz der defekten Teile während der gesamten Lebensdauer des Gerätes. Teile, die dem normalen Verschleiss unterliegen, fallen nicht unter diese Gewährleistung.

Weitergehende Ansprüche sind ausgeschlossen, soweit nicht zwingende nationale Vorschriften entgegenstehen. Insbesondere haftet Hilti nicht für unmittelbare oder mittelbare Mangel- oder Mangelfolgeschäden, Verluste oder Kosten im Zusammenhang mit der Verwendung oder wegen der Unmöglichkeit der Verwendung des Gerätes für irgendeinen Zweck. Still-schweigende Zusicherungen für Verwendung oder Eignung für einen bestimmten Zweck werden ausdrücklich ausgeschlossen.

Für Reparatur oder Ersatz sind Gerät oder betroffene Teile unverzüglich nach Feststellung des Mangels an die zuständige Hilti Marktorganisation zu senden.

Die vorliegende Gewährleistung umfasst sämtliche Gewährleistungsverpflichtungen seitens Hilti und ersetzt alle früheren oder gleichzeitigen Erklärungen, schriftlichen oder mündlichen Verabredungen betreffend Gewährleistung.

12. EG-Konformitätserklärung

Bezeichnung:	Trockenbauschrauber
Typenbezeichnung:	SF 4000-A
Konstruktionsjahr:	2001

Wir erklären in alleiniger Verantwortung, dass dieses Produkt mit den folgenden Richtlinien und Normen übereinstimmt:
bis 28.12.2009 98/37/EG, ab 29.12.2009 2006/42/EG, 2004/108/EG, 2006/66/EG, EN 55 014-1, EN 55 014-2, EN 61000-6-3, EN 60 745-1, EN 60 745-2-2

Hilti Corporation



Peter Cavada
Head
Process and Quality Management
BA Electric Tools & Accessories



Matthias Gillner
Head of
BA Electric Tools & Accessories

11/2006

11/2006

SF 4000-A drywall screwdriver

It is essential that the operating instructions are read before the tool is operated for the first time.

Always keep these operating instructions with the tool.

Ensure that the operating instructions are with the tool when it is given to other persons.

Operating controls and components 1

- A** On / off switch (with electronic speed control)
- B** Forward / reverse switch
- C** Lockbutton for sustained operation
- D** Adjustable depth gauge (with bit change function)
- E** Screwdriver / accessory interface (click connection)
- F** 1/4" chuck (for bit holder, magazine bit)
- G** Cooling air exit
- H** Rating plate
- I** Clutch system / gearing
- J** Scaffolding hook
- K** Belt hook
- L** Motor
- M** Grip
- N** Battery release button
- O** Motor cooling air intake

Contents	Page
1. General information	11
2. Description	12
3. Insert tools and accessories	12
4. Technical data	13
5. Safety rules	14
6. Before use	16
7. Operation	16
8. Care and maintenance	18
9. Troubleshooting	19
10. Disposal	19
11. Manufacturer's warranty – tools	20
12. EC declaration of conformity	20

1. General information

1.1 Indication of possible danger

CAUTION

In the text of these operating instructions, the word CAUTION is used to draw attention to a potentially dangerous situation which could lead to minor personal injury or damage to the equipment or other property.

1.2 Pictograms

Warning signs



General warning



Warning: electricity



Warning: caustic substances

Symbols



Read the operating instructions before use



Return waste material for recycling

1 These numbers refer to the corresponding illustrations. The illustrations can be found on the fold-out cover pages. Keep these pages open while studying the operating instructions.

In these operating instructions, the designation "the tool" always refers to the SF 4000-A with battery (fitted).

Location of identification data on the tool

The type designation, item number, year of manufacture and revision level are printed on the type plate on the tool. The serial number can be found on the left side of the motor housing. Make a note of this information in your operating instructions and always refer to it when making an enquiry to your Hilti representative or service department.

Type: _____

Serial no.: _____

2. Description

The SF 4000-A is a battery-powered drywall screwdriver with automatic (jet) coupling designed for use by professional drywall installers. For optimum efficiency and comfort in use, we recommend that the tool is held in line with the forearm (in-line grip) **14**. The motor cooling air is drawn in through the slots **15** and is expelled from the tool through the air exit **16**. The tool is suitable for use by both right- and left-handed users. The ergonomic, rubber-padded grip reduces fatigue and ensures that the tool can be held securely.

The following items are supplied: electric screwdriver with Phillips no. 2 bit and magnetic bit holder, 2 SFB 180 or SFB 185 batteries, C7/24 charger, 2 operating instructions, packed in a plastic toolbox. Alternatively, the electric screwdriver may be supplied with a Phillips no. 2 bit and magnetic bit holder, operating instructions, packed in a cardboard box.

Requirements to be met by users

- The tool is intended for professional use.
- The tool may be operated, serviced and repaired only by authorised, trained personnel. This personnel must be informed of any special hazards that may be encountered.
- Proceed carefully and do not use the tool if your full attention is not on the job.

Main features of the tool

- Vibration-absorbing grip (synthetic rubber)
- Smooth speed control
- Gearing and clutch with permanent lubrication
- Automatic cut-out carbon brushes
- Coupling with jet function
- Scaffolding hook and belt hook (pivoting and removable)
- Lockbutton for sustained operation
- Forward / reverse rotation
- Adjustable depth gauge
- Cooling air guidance (air exit)

Use as intended

Main application

Drywall panels on metal framing (≤ 0.88 mm)

Drywall panels on metal framing (≤ 2.25 mm)

Fastening metal framing parts to each other (max. fastened thickness 2.50 mm)

Drywall panels on timber framing

Drywall panels on metal framing (≤ 0.88 mm) and timber framing

Particle board on timber framing

Type of screw

Drywall screw with needle point, type S-DS01

Drywall screw with drill point, type S-DD01

Drywall screw with drill point, types S-DD02 and S-DD03

Drywall screw with needle point, type S-DS03

Drywall screw with needle point, type S-DS14

Drywall screw with needle point, type S-DS03

The tool can also be used with the SMI 55 magazine and corresponding magazined screws for the intended applications. Please refer to the operating instructions for the SMI 55 drywall screw magazine.

3. Insert tools and accessories

- Depth gauge, alu 75 mm S-GDA 11×75
- Long bit holder, magnetic S-BHP 75M
- Phillips no. 2 bit
- Belt hook
- Scaffolding hook
- SFB 180 or SFB 185 battery
- Toolbox
- Belt adaptor SFB 180 / 185 BAP

4. Technical data

SF4000-A screwdriver

Nominal voltage	18 V ---
Chuck	1/4" DIN 3126 / ISO 1173
Max. torque	< 6 Nm
Speed under no load	0–4000 r.p.m.
Speed control	Electronic, by on / off switch
Forward / reverse rotation	Switch interlock prevents activation while running
Dimensions (LxWxH)	361×69×272 mm
Weight as per EPTA-Procedure 01/2003	2.3 kg
Gearing with dust-tight enclosure and permanent lubrication (maintenance free)	

-NOTE-

The vibration emission level given in this information sheet has been measured in accordance with a standardised test given in EN 60745 and may be used to compare one tool with another. It may be used for a preliminary assessment of exposure. The declared vibration emission level represents the main applications of the tool. However if the tool is used for different applications, with different accessories or poorly maintained, the vibration emission may differ. This may significantly increase the exposure level over the total working period. An estimation of the level of exposure to vibration should also take into account the times when the tool is switched off or when it is running but not actually doing the job. This may significantly reduce the exposure level over the total working period. Identify additional safety measures to protect the operator from the effects of vibration such as: maintain the tool and the accessories, keep the hands warm, organisation of work patterns.

Sound and vibration information (in accordance with EN 60745):

Typical A-weighted sound power level:	85 dB (A)
Typical A-weighted emission sound pressure level:	74 dB (A)

For the given sound power level as per EN 60745, the tolerance is 3 dB.

The use of ear protection is recommended.

Triaxial vibration value (vibration vector sum) measured in accordance with EN 60745-2-2	
Screwdriving without impact, (a_{hv}):	< 2.5 m/s ²
Uncertainty (K) for triaxial vibration value:	1.5 m/s ²

Battery	SFB 180	SFB 185
Nominal voltage	18 V ---	18 V ---
Battery capacity	18 V×2.0 Ah = 36 Wh	18 V×3.0 Ah = 54 Wh
Weight	1.05 kg	1.15 kg
Temperature monitoring	yes	yes
Type of cell	Nickel-cadmium SCB C design	Nickel-metal hydride SCB C design
Number of cells	15	15

Right of technical changes reserved

5. Safety rules

5.1 General safety rules

-WARNING- Read all instructions! Failure to follow all instructions listed below may result in electric shock, fire and/or serious injury. The term "power tool" in all of the warnings listed below refers to your mains operated (corded) power tool or battery operated (cordless) power tool.

SAVE THESE INSTRUCTIONS

5.1.1 Work area

- Keep the work area clean and well lit.** Cluttered and dark areas invite accidents.
- Do not operate power tools in explosive atmospheres, such as in the presence of flammable liquids, gases or dust.** Power tools create sparks which may ignite the dust or fumes.
- Keep children and bystanders away while operating a power tool.** Distractions can cause you to lose control.

5.1.2 Electrical safety

- Power tool plugs must match the outlet. Never modify the plug in any way. Do not use any adapter plugs with earthed (grounded) power tools.** Unmodified plugs and matching outlets will reduce risk of electric shock.
- Avoid body contact with earthed or grounded surfaces such as pipes, radiators, ranges and refrigerators.** There is an increased risk of electric shock if your body is earthed or grounded.
- Do not expose power tools to rain or wet conditions.** Water entering a power tool will increase the risk of electric shock.
- Do not abuse the cord. Never use the cord for carrying, pulling or unplugging the power tool. Keep cord away from heat, oil, sharp edges or moving parts.** Damaged or entangled cords increase the risk of electric shock.
- When operating a power tool outdoors, use an extension cord approved for outdoor use.** Use of a cord suitable for outdoor use reduces the risk of electric shock.

5.1.3 Personal safety

- Stay alert, watch what you are doing and use common sense when operating a power tool. Do not use a power tool while you are tired or under the influence of drugs, alcohol or medication.** A moment of inattention while operating power tools may result in serious personal injury.
- Use safety equipment. Always wear eye protection.** Safety equipment such as dust mask, non-skid safety shoes, hard hat, or hearing protection used for appropriate conditions will reduce personal injuries.
- Avoid accidental starting. Ensure the switch is in the off position before plugging in.** Carrying power

tools with your finger on the switch or plugging in power tools that have the switch on invites accidents.

- Remove any adjusting key or wrench before turning the power tool on.** A wrench or a key left attached to a rotating part of the power tool may result in personal injury.
- Do not overreach. Keep proper footing and balance at all times.** This enables better control of the power tool in unexpected situations.
- Dress properly. Do not wear loose clothing or jewellery. Keep your hair, clothing and gloves away from moving parts.** Loose clothes, jewellery or long hair can be caught in moving parts.
- If devices are provided for the connection of dust extraction and collection facilities, ensure these are connected and properly used.** Use of these devices can reduce dust related hazards.

5.1.4 Power tool use and care

- Do not force the power tool. Use the correct power tool for your application.** The correct power tool will do the job better and safer at the rate for which it was designed.
- Do not use the power tool if the switch does not turn it on and off.** Any power tool that cannot be controlled with the switch is dangerous and must be repaired.
- Disconnect the plug from the power source and/or the battery pack from the power tool before making any adjustments, changing accessories, or storing power tools.** Such preventive safety measures reduce the risk of starting the power tool accidentally.
- Store idle power tools out of the reach of children and do not allow persons unfamiliar with the power tool or these instructions to operate the power tool.** Power tools are dangerous in the hands of untrained users.
- Maintain power tools. Check for misalignment or binding of moving parts, breakage of parts and any other condition that may affect the power tool's operation. If damaged, have the power tool repaired before use.** Many accidents are caused by poorly maintained power tools.
- Keep cutting tools sharp and clean.** Properly maintained cutting tools with sharp cutting edges are less likely to bind and are easier to control.
- Use the power tool, accessories and tool bits etc., in accordance with these instructions and in the manner intended for the particular type of power tool, taking into account the working conditions and the work to be performed.** Use of the power tool for operations different from those intended could result in a hazardous situation.

5.1.5 Battery tool use and care

- Ensure the switch is in the off position before inserting battery pack.** Inserting the battery pack into power tools that have the switch on invites accidents.
- Recharge only with the charger specified by the**

manufacturer. A charger that is suitable for one type of battery pack may create a risk of fire when used with another battery pack.

- c) **Use power tools only with specifically designated battery packs.** Use of any other battery packs may create a risk of injury and fire.
- d) **When battery pack is not in use, keep it away from other metal objects like paper clips, coins, keys, nails, screws, or other small metal objects that can make a connection from one terminal to another.** Shorting the battery terminals together may cause burns or a fire.
- e) **Under abusive conditions, liquid may be ejected from the battery; avoid contact. If contact accidentally occurs, flush with water. If liquid contacts eyes, additionally seek medical help. Liquid ejected from the battery may cause irritation or burns.**

5.1.6 Service

- a) **Have your power tool serviced by a qualified repair person using only genuine replacement parts.** This will ensure that the safety of the power tool is maintained.

5.2 Additional safety precautions

5.2.1 Personal safety

- a) **Wear ear protectors.** Exposure to noise can cause hearing loss.
- b) **Avoid contact with rotating parts. Switch the tool on only once it has been brought into the working position close to the workpiece.** Touching rotating parts, especially rotating drill bits, discs or blades, etc., may lead to injury.
- c) **Breathing protection must be worn when the tool is used without a dust removal system for work that creates dust.**
- d) **Avoid unintentional starting. Do not carry the tool with your finger on the on / off switch. Use the transport safety switch (forward / reverse switch in the middle position) when the tool is not in use, during pauses between work, before maintenance, when changing bits and during transport.**
- e) **Operate the tool only as directed and only when it is in faultless condition.**
- f) **Do not carry the tool by the depth gauge (the snap-lock connection may release unexpectedly).**
- g) **Wear protective gloves when changing insert tools. The insert tool may become hot during use.**
- h) **The tool is not intended for use by children, by debilitated persons or those who have received no instruction or training.**
- i) **Children must be instructed not to play with the tool.**
- j) **Dust from material such as paint containing lead, some wood species, minerals and metal may be harmful. Contact with or inhalation of the dust may cause allergic reactions and/or respiratory diseases to the operator or bystanders. Certain kinds of dust are classified as carcinogenic such as oak and beech dust**

especially in conjunction with additives for wood conditioning (chromate, wood preservative). Material containing asbestos must only be treated by specialists. Where the use of a dust extraction device is possible it shall be used. To achieve a high level of dust collection, use a suitable vacuum cleaner of the type recommended by Hilti for wood dust and/or mineral dust together with this tool. Ensure that the workplace is well ventilated. The use of a dust mask of filter class P2 is recommended. Follow national requirements for the materials you want to work with.

5.2.2 Power tool use and care

- a) **Secure the workpiece. Use clamps or a vice to hold the workpiece in place.** The workpiece is thus held more securely than by hand and both hands remain free to operate the tool.
- b) **Ensure that the insert tools used are equipped with the appropriate connection end system and that they are properly fitted and secured in the chuck.**
- c) **Hold tool by insulated gripping surfaces when performing an operation where the cutting tool may contact hidden wiring or its own cord. Contact with a "live" wire will make exposed metal parts of the tool "live" and shock the operator.**

5.2.3 Electrical safety

- a) **Before beginning work, check the working area (e.g. with a metal detector) to ensure that no concealed electric cables or gas and water pipes are present.** External metal parts of the tool may become live if, for example, an electric cable is damaged inadvertently. This presents a serious risk of electric shock.

5.2.4 Work area

- a) **Ensure that the workplace is well lit.**
- b) **Ensure that the workplace is well ventilated.** Poorly ventilated workplaces may be injurious to the health due to exposure to dust.

5.2.5 Personal protective equipment

The user and any other persons in the vicinity must wear suitable eye protection and protective gloves when the tool is in use. Breathing protection must be worn if no dust removal system is used.

Wear eye protection

Wear protective gloves

Wear breathing protection

5.2.6 Battery tool use and care

- a) **Use only the batteries listed in these operating instructions (see section 6).**
- b) **Ensure that the outer surfaces of the battery are clean and dry before inserting it in the corresponding charger.**
- c) **Check that the battery is securely attached to the tool. A falling battery could injure you or other persons.**

- d) The batteries must be disposed of correctly on reaching the end of their life (see section 10).
- e) Do not charge or continue to use damaged batteries (e.g. batteries with cracks, broken parts, bent or pushed-in and/or pulled-out contacts).

6. Before use



- It is essential that the safety precautions printed in these operating instructions are read and observed.
- A new battery must be charged correctly for the first time before use:
 - charged normally for 24 hours with the SFC 7/8 H charger, or
 - charged for 12 hours using the conditioning function of the SFC 7/18, C7/24, C7/36-ACS or TCU 7/36 charger. This will ensure that the cells form correctly. Incorrect initial charging may have a permanent, negative effect on battery capacity.

Additional instructions

- The tool may be used only with SFB 180 or SFB 185 batteries.
- Battery performance drops at low temperatures.
- Batteries should be stored at room temperature.
- Never store batteries where they are exposed to the heat of the sun, on a radiator, behind a motor vehicle windscreen or at a window.
- Never use the battery until the cells become fully discharged. Change to the second battery as soon as a drop in performance is noticed and recharge the battery immediately so that it is ready for re-use.
- Use bits with a standard 1/4" hex. shank.

The battery cannot be charged through the belt adaptor. When charging, always insert the battery directly in the charger

7. Operation

Setting the depth gauge (screwdriving depth) 3

By adjusting the depth gauge, the screw can be driven flush, beneath the surface or left projecting. Each increment is equal to an adjustment of ± 0.25 mm.

- Turn the depth gauge to the left
 - = The screw is driven deeper I.
- Turn the depth gauge to the right
 - = The screw is driven less deeply II.

Setting forward or reverse rotation 2 15

The direction of rotation of the driving spindle can be selected by operating the forward / reverse push switch 2. An interlock prevents operation of the switch while the motor is running. When in the middle position, the on / off switch is locked 15.

- Push the forward / reverse switch to the right (tool in the working position)
 - = reverse I.
- Push the forward / reverse switch to the left (tool in the working position)
 - = forwards II.

Changing the bit 4

- Grip the depth gauge and pull it forwards until the snap-lock connection releases. The depth gauge can then be pulled off towards the front end of the tool 5.
- Position the depth gauge on the worn bit 4.
- Pull the depth gauge upwards and pull out the bit towards the front end of the tool 4.
- Insert a new bit.
- Position the depth gauge on the tool and press it in until it engages.

Changing the bit holder 11

- Grip the depth gauge and pull it forwards until the snap-lock connection releases. The depth gauge can then be pulled off towards the front end of the tool 5.
- Grip the plastic part of the bit holder and pull it towards the front end of the tool while pressing it away from the gear housing 11.
- Insert a new bit holder.
- Position the depth gauge on the tool and press it in until it engages.

Switching on / off

- Use the forward / reverse push switch to select the direction of rotation.
- The speed of the tool can be controlled smoothly between zero and maximum by pressing the on / off switch slowly.

Should the motor stall for longer than 2–3 seconds, the tool must be switched off in order to avoid damage to it.

Selecting sustained operation 13

The lockbutton for sustained operation can be used to

keep the motor running constantly at the optimal speed with optimal motor cooling.

1. Press the on / off switch and hold it in the depressed position.
2. Press the lockbutton.
3. Release the on / off switch.
4. Release the lockbutton.

Ending sustained operation **18**

1. Press the on / off switch as far as it will go. The lockbutton returns to its original position, thus ending sustained operation mode.

The interface between the tool and the depth gauge

1. Grip the depth gauge and pull it forwards until the snap-lock connection releases. The depth gauge can then be pulled off towards the front end of the tool **5**.

– The drive spindle is then exposed and the tool can be used in reverse rotation for removing screws **10** l.

This also facilitates:

- changing the bit **4** or bit holder **11**,
 - attaching the SMI55 magazine **10** II,
 - re-tightening screws.
2. Position the depth gauge on the tool and press it in until it engages.

Belt hook **7** **9**

The belt hook can be used to attach the tool on a belt in a position close to the body. To achieve the optimal position, the belt hook must be pivoted 30° from the horizontal position, in an upwards direction **7**.

1. Remove the battery.
2. Press the button I.
3. Pivot the belt hook through 30° from the horizontal position, in an upwards direction, until it engages II.

The belt hook may also be fitted on the other side of the tool for use by left-handed persons **9**.

1. Press the button I.
2. Pivot the belt hook through 70° from the horizontal position, in a downwards direction I.
3. Pull the belt hook out of its guide.
4. Push the belt hook into the guide II on the other side of the tool. The scaffolding hook must also lie against the battery, so that the guide slots for the securing pin in the motor housing and scaffolding hook are in alignment III.
5. Pivot the belt hook back through 70° into the horizontal position, until it engages III.

Check that the belt hook is securely attached.

Scaffolding hook **8**

The scaffolding hook provides a convenient means of temporarily attaching the tool to objects at the work-

place, e.g. to free the hands for other tasks. The scaffolding hook can be removed completely if not required.

Removing the scaffolding hook

1. Remove the battery.
2. Press the button I.
3. Pivot the belt hook through 70° from the horizontal position, in a downwards direction I.
4. Pull the belt hook out of its guide III.
5. Remove the scaffolding hook III.
6. Push the belt hook into the guide III.
7. Pivot the belt hook back through 70° into the horizontal position, until it engages II.

Fitting the scaffolding hook

1. Press the button I.
2. Pivot the belt hook through 70° from the horizontal position, in a downwards direction II.
3. Pull the belt hook out of its guide III.
4. Fit the scaffolding hook. The scaffolding hook must lie against the battery so that the guide slots for the securing pin in the motor housing and scaffolding hook are in alignment.
5. Push the belt hook back into its guide III.
6. Pivot the belt hook back through 70° into the horizontal position, until it engages II.
7. Insert the battery.

Check that the scaffolding hook is securely attached.

Removing the battery (2-finger operation) **16**

1. Press in both release buttons.
2. Pull the battery downwards out of the tool.

Fitting the battery **16**

Use only Hilti SFB 180 or SFB 185 batteries.

Push the battery into the tool from below until it is heard to engage.

Charging the battery

Use only the Hilti SFC 7/18H, SFC 7/18 or TCU 7/36, C7/24, C7/36-ACS charger.

Incorrect use may lead to electric shocks, overheating of the battery or leakage of a caustic liquid from the battery.

Read the operating instructions for the charger before beginning charging.

8. Care and maintenance

8.1 Care of insert tools

Remove any dirt adhering to the surface of the insert tools and protect them from corrosion by rubbing them with an oily cloth from time to time.

8.2 Care of the tool

Before cleaning, remove the battery from the tool in order to prevent inadvertent starting.

-CAUTION-

Keep the power tool, especially its grip surfaces, clean and free from oil and grease. Do not use cleaning agents which contain silicone.

The outer casing of the tool is made from impact-resistant plastic. Sections of the grip are made from a synthetic rubber material. Never operate the tool when the ventilation slots are blocked. Clean the ventilation slots carefully using a dry brush. Do not permit foreign objects to enter the interior of the tool. Clean the outside of the tool at regular intervals with a slightly damp cloth. Do not use a spray, steam pressure cleaning equipment or running water for cleaning. This may negatively affect the electrical safety of the tool.

8.3 Maintenance

Check all external parts of the tool for damage at regular intervals and check that all controls operate faultlessly. Do not operate the tool when parts are damaged or when the controls do not operate faultlessly. If necessary, have the tool repaired at a Hilti service centre. Electrical parts of the tool may be repaired only by trained electrical specialists.

8.4 Care of the battery

Keep the electrical contacts free from dust, oil and grease. If necessary, use a clean cloth to clean the contact surfaces.

Do not operate the tool until the battery is completely discharged as this may damage the battery cells. Recharge the battery as soon as a drop in performance is noticed.

At monthly intervals or, at the latest, when battery capacity drops significantly, the battery should be conditioned as follows:

- by charging with the SFC 7/8 H charger for 24 hours in normal charging mode, or
- by charging with the SFC 7/18, C7/24, C7/36-ACS or TCU 7/36 charger for 12 hours in conditioning mode.

If, after conditioning, battery capacity is still unsatisfactory, we recommend returning the battery to Hilti for diagnosis.

8.5 Checking the tool after care and maintenance

After carrying out care and maintenance work on the

tool, check that all protective and safety devices are fitted and that they function faultlessly.

9. Troubleshooting

Fault	Possible cause	Remedy
Tool doesn't run.	Battery is discharged or not correctly fitted.	The battery must engage with an audible "click" and must be charged.
On/off switch cannot be pressed (locked).	Forward / reverse switch in middle position (transport lock).	Move the forward / reverse switch to the left or right.
Tool runs but screws cannot be driven.	Forward / reverse switch set to wrong direction of rotation.	Move the forward / reverse switch to the left.
Speed suddenly drops.	Battery is almost exhausted.	Replace and charge the exhausted battery.
Battery becomes discharged more quickly than usual.	Battery condition is not optimal.	Charge the battery using the conditioning function (see operating instructions for the charger).
Switch speed control has no effect (only on / off function).	The tool has been overloaded.	Contact Hilti Service.
Battery doesn't engage with an audible "click".	Dirt on the battery locking lug.	Clean the battery locking lug or contact Hilti Service.
Tool or battery becomes very warm (overheats).	Electrical fault	Switch off the tool immediately. Remove the battery and contact Hilti Service.
Belt hook doesn't hold.	Belt hook is not attached correctly.	Refer to the operating instructions.

10. Disposal



Return waste material for recycling.

Most of the materials from which Hilti power tools are manufactured can be recycled. The materials must be correctly separated before they can be recycled. In many countries, Hilti has already made arrangements for taking back your old electric tools for recycling. Please ask your Hilti customer service department or Hilti sales representative for further information.

Dispose of the battery in accordance with national regulations or return used batteries to Hilti for recycling.



Only for EU countries

Disposal of electric tools together with household waste is not permissible!

In observance of European Directive 2002/96/EC on waste electrical and electronic equipment and its implementation in accordance with national law, electric tools that have reached the end of their life must be collected separately and returned to an environmentally compatible recycling facility.

11. Manufacturer's warranty – tools

Hilti warrants that the tool supplied is free of defects in material and workmanship. This warranty is valid so long as the tool is operated and handled correctly, cleaned and serviced properly and in accordance with the Hilti Operating Instructions, and the technical system is maintained. This means that only original Hilti consumables, components and spare parts may be used in the tool.

This warranty provides the free-of-charge repair or replacement of defective parts only over the entire lifespan of the tool. Parts requiring repair or replacement as a result of normal wear and tear are not covered by this warranty.

Additional claims are excluded, unless stringent national rules prohibit such exclusion. In particular, Hilti is not obligated for direct, indirect, incidental or consequential damages, losses or expenses in connection with, or by reason of, the use of, or inability to use the tool for any purpose. Implied warranties of merchantability or fitness for a particular purpose are specifically excluded.

For repair or replacement, send tool or related parts immediately upon discovery of the defect to the address of the local Hilti marketing organization provided.

This constitutes Hilti's entire obligation with regard to warranty and supersedes all prior or contemporaneous comments and oral or written agreements concerning warranties.

12. EC declaration of conformity

Designation:	Drywall screwdriver
Type designation:	SF 4000-A
Year of design:	2001

We declare, on our sole responsibility, that this product complies with the following directives and standards: until 28.12.2009 98/37/EC, as of 29.12.2009 2006/42/EC, 2004/108/EC, 2006/66/EC, EN 55014-1, EN 55014-2, EN 61000-6-3, EN 60745-1, EN 60745-2-2

Hilti Corporation



Peter Cavada
Head
Process and Quality Management
BA Electric Tools & Accessories

11/2006



Matthias Gillner
Head of
BA Electric Tools & Accessories

11/2006

Hilti Corporation

LI-9494 Schaan

Tel.: +423 / 234 21 11

Fax: +423 / 234 29 65

www.hilti.com