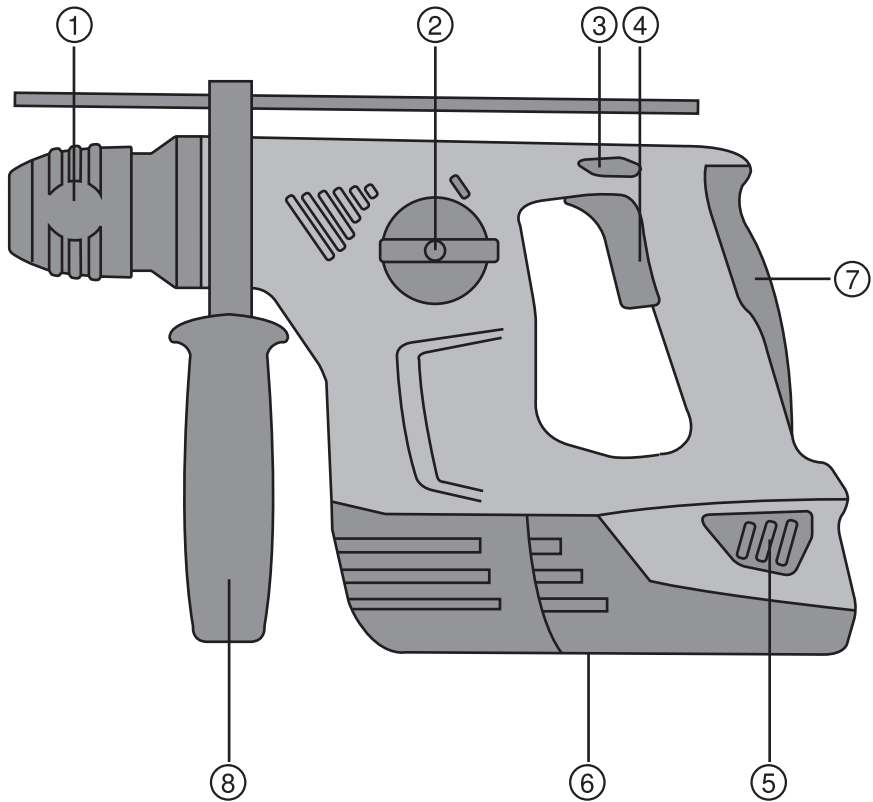


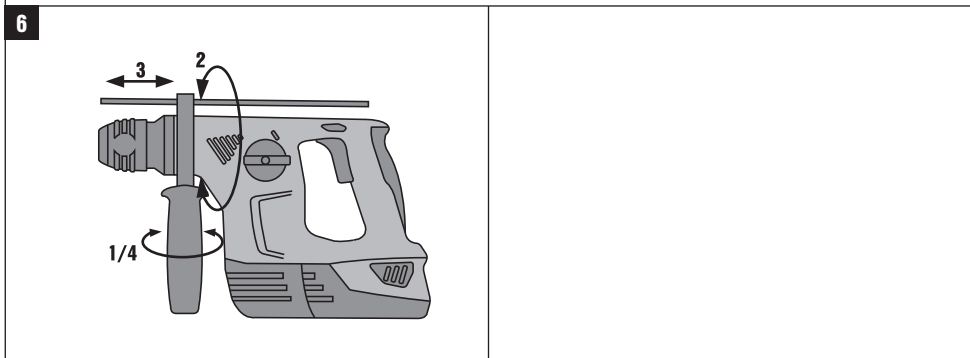
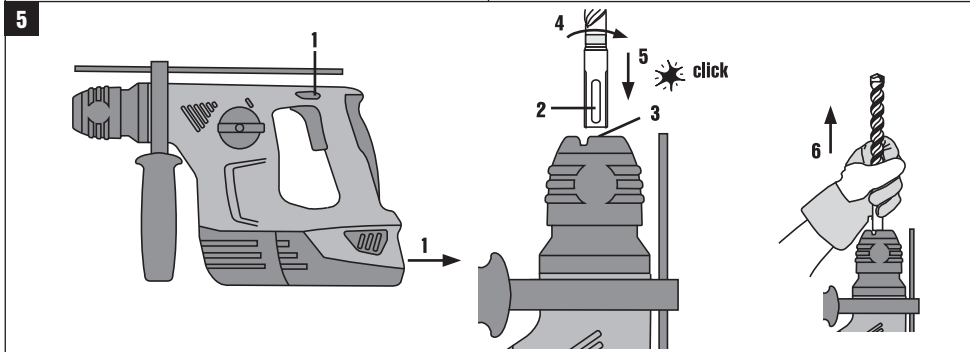
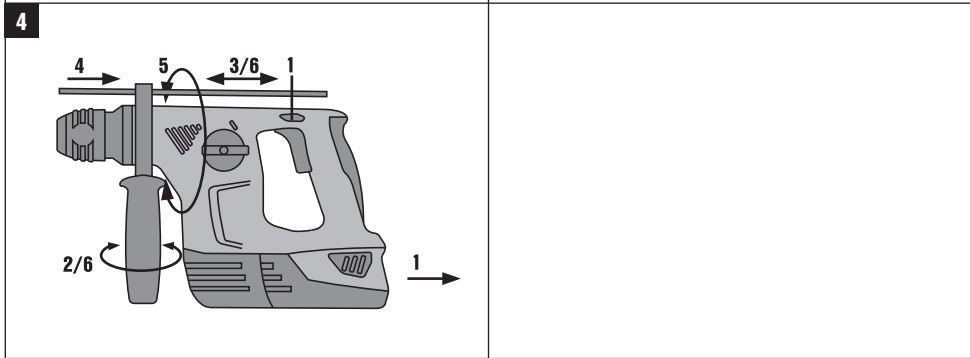
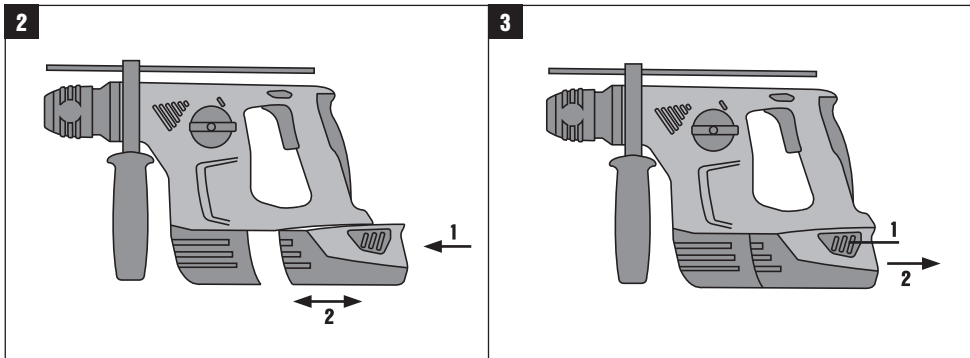
HILTI

TE 4-A22

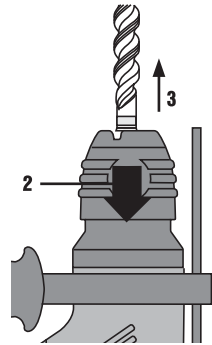
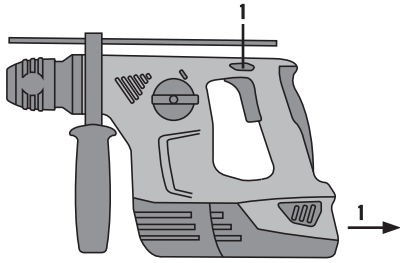
Bedienungsanleitung	de
Operating instructions	en
Használati utasítás	hu
Instrukcja obsługi	pl
Инструкция по эксплуатации	ru
Návod k obsluze	cs
Návod na obsluhu	sk
Upute za uporabu	hr
Navodila za uporabo	sl
Ръководство за обслужване	bg
Instrucțiuni de utilizare	ro
Kullanma Talimatı	tr
دليل الاستعمال	ar
ІНСТРУКЦІЯ З ЕКСПЛУАТАЦІЇ	uk
Пайдалану бойынша басшылық	kk
取扱説明書	ja
사용설명서	ko
操作說明書	zh
操作说明书	cn



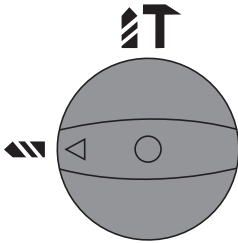




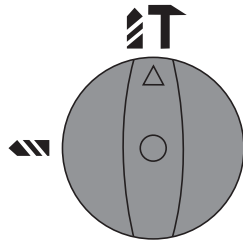
7



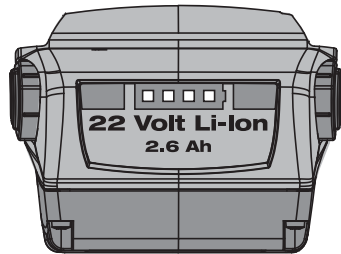
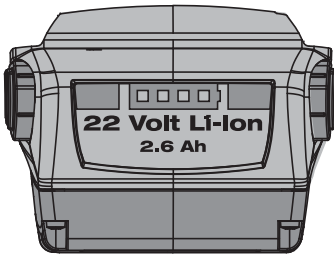
8



9



10



Akumulátorové vrtací kladivo TE 4-A22

Před uvedením do provozu si bezpodmínečně přečtěte návod k obsluze.

Tento návod k obsluze uchovávejte vždy u nářadí.

Jiným osobám předávejte nářadí pouze s návodem k obsluze.

Obsah	Stránka
1 Všeobecné pokyny	71
2 Popis	72
3 Nářadí, příslušenství	74
4 Technické údaje	74
5 Bezpečnostní pokyny	75
6 Uvedení do provozu	78
7 Obsluha	79
8 Čistění a údržba	80
9 Odstraňování závad	81
10 Likvidace	82
11 Záruka výrobce nářadí	82
12 Prohlášení o shodě ES (originál)	83

1 Čísla vždy odkazují na vyobrazení. Vyobrazení k textu najdete na rozkládacích stránkách. Při studiu návodu k obsluze mějte tyto stránky otevřené.

V tomto návodu k obsluze znamená pojem "nářadí" vždy akumulátorové vrtací kladivo TE 4-A22.

Části nářadí, ovládací a indikační prvky **1**

- ① Uchycení nástroje
- ② Přepínač výběru funkcí
- ③ Přepínač pravého a levého chodu
- ④ Vypínač
- ⑤ Aretační tlačítko akumulátoru (2 kusy)
- ⑥ Akumulátor
- ⑦ Rukojeť
- ⑧ Postranní rukojeť s hloubkovým dorazem

CS

1 Všeobecné pokyny

1.1 Signální slova a jejich význam

NEBEZPEČÍ

Používá se k upozornění na bezprostřední nebezpečí, které by mohlo vést k těžkému poranění nebo k úmrtí.

VÝSTRAHA

Používá se k upozornění na potenciálně nebezpečnou situaci, která může vést k těžkým poraněním nebo k úmrtí.

POZOR

Používá se k upozornění na potenciálně nebezpečnou situaci, která by mohla vést k lehkým poraněním nebo k věcným škodám.

UPOZORNĚNÍ

Pokyny k používání a ostatní užitečné informace.

1.2 Vysvětlení piktogramů a další upozornění

Výstražné značky



Obecné varování



Varování před nebezpečným elektrickým napětím



Varování před žiravinami

Příkazové značky



Používejte ochranu očí



Používejte ochrannou přilbu



Používejte ochranu sluchu



Používejte ochranné rukavice



Používejte lehký respirátor

CS

Symbols



Před použitím čtete návod k obsluze



Odpady odevzdávejte k recyklaci



Vrtání bez přiklepu



Vrtání s přiklepem

V

volt



Stejně-
směrný
proud

n_0

Jmenovitě
otáčky běhu
naprázdno

/min

Otáčky za
minutu



Průměr



Chod vpravo
a vlevo

Umístění identifikačních údajů na nářadí

Typové označení je umístěné na typovém štítku a sériové číslo na boku krytu motoru. Zapište si tyto údaje do svého návodu k obsluze a při dotazech adresovaných našemu zastoupení nebo servisnímu oddělení se vždy odvolávejte na tyto údaje.

Typ:

Generace: 01

Sériové číslo:

2 Popis

2.1 Používání v souladu s určeným účelem

TE 4-A22 je ručně vedené akumulátorové vrtací kladivo pro utahování a povolování šroubů, vrtání do oceli, dřeva a zdva a vrtání s přiklepem do betonu a zdva.

Používejte pouze nabíječky a akumulátory doporučené firmou Hilti.

Nářadí se smí používat pouze v suchém prostředí.

Nepoužívejte nářadí v místech, kde hrozí nebezpečí požáru nebo exploze.

Materiály ohrožující zdraví (např. azbest) nesmí být opracovávány.

Nářadí je určeno pro profesionální uživatele a smí je obsluhovat, ošetřovat a udržovat pouze oprávněné a zaškolené osoby. Tyto osoby musí být zejména informovány o případném nebezpečí. Nářadí a jeho pomocné prostředky mohou být nebezpečné, když s nimi nepřiměřeně zachází nevyškolený personál, nebo když se nepoužívají v souladu s určeným účelem.

Pracovním prostředím může být: staveniště, dílna, renovace, přestavba a novostavba.

Úpravy nebo změny na nářadí nejsou dovoleny.

Nepoužívejte akumulátory jako zdroj energie pro jiné blíže neurčené spotřebiče.

Používejte pouze originální příslušenství a nástroje firmy Hilti, abyste předešli nebezpečí poranění.

Dodržujte údaje o provozu, péči a údržbě, které jsou uvedeny v návodu k obsluze.

Dodržujte také předpisy pro bezpečnost práce platné ve vaší zemi.

2.2 Uchycení nástroje

Skříčidlo TE-C CLICK

2.3 Spínač

Regulovatelný ovládací spínač pro jemné navrtávání

Přepínač funkcí

Přepínač chodu vpravo/vlevo

2.4 Rukojeti

Natáčivá postranní rukojeť s hloubkovým dorazem

Rukojeť

2.5 Ochranná zařízení

Mechanická kluzná třecí spojka

Elektronická ochrana proti přetížení

2.6 Přídavné funkce elektroniky nářadí

Nářadí je vybaveno elektronickou ochranou proti přetížení. Při přetížení se nářadí automaticky vypne. Je-li ovládací spínač uvolněn a opětovně stisknut, funguje nářadí okamžitě opět na plný výkon.

Kromě toho je za účelem zvýšení životnosti nářadí kontrolována jeho vnitřní teplota. Při příliš vysoké teplotě elektroniky se i při zcela stisknutém spínači vřetenem netočí. Jakmile se teplota opět nachází v přípustném rozsahu, lze nářadí zase používat.

2.7 Mazání

Trvalé mazání tukem

2.8 Ke standardnímu vybavení patří:

- 1 Nářadí
- 1 Postranní rukojeť s hloubkovým dorazem
- 1 Návod k obsluze
- 1 Kufr Hilti (volitelně)
- 1 Hadr (volitelně)
- 1 Tuk (volitelně)

2.9 Pro provoz nářadí je navíc zapotřebí

Akumulátor B 22/3.3 Li-Ion nebo B 22/1.6 Li-Ion nebo B 22/2.6 Li-Ion. Nabíječka C4/36-90, C4/36-350, C 4/36-ACS, C 4/36-ACS TPS nebo C 4/36.

UPOZORNĚNÍ

S akumulátorem B22/1.6Ah dosáhnete jen omezeného výkonu nářadí.

2.10 Stav nabití lithium-iontového akumulátoru

LED trvale svítí	LED bliká	Stav nabití C
LED 1, 2, 3, 4	-	$C \geq 75 \%$
LED 1, 2, 3	-	$50 \% \leq C < 75 \%$
LED 1, 2	-	$25 \% \leq C < 50 \%$
LED 1	-	$10 \% \leq C < 25 \%$
-	LED 1	$C < 10 \%$

UPOZORNĚNÍ

Během práce a bezprostředně po jejím ukončení nelze stav nabití odečíst. Pokud blikají LED indikace stavu nabití akumulátoru, řiďte se pokyny v kapitole 9.

3 Nářadí, příslušenství

Označení	Popis
Příklepové vrtání	Ø 5...16 mm
Použitelné nástroje	Upínací stopka C
Rychloupínací sklíčidlo pro vrtáky do dřeva a kovu	S válcovou stopkou, šestihran
Sklíčidlo s ozubeným věncem	S válcovou stopkou, šestihran
Vrtáky do dřeva	Ø 3...20 mm
Vrtáky do dřeva (šroubovitě vrtáky)	Ø Max. 14 mm
Vrtáky do kovu (do oceli)	Ø 3...10 mm

CS

Označení	Krátké označení
Nabíječka pro lithium-iontové akumulátory	C 4/36
Nabíječka pro lithium-iontové akumulátory	C 4/36-ACS
Nabíječka pro lithium-iontové akumulátory	C 4/36-ACS TPS
Nabíječka pro lithium-iontové akumulátory	C 4/36-90
Nabíječka pro lithium-iontové akumulátory	C 4/36-350
Akumulátor	B 22/3.3 Li-Ion
Akumulátor	B 22/2.6 Li-Ion
Akumulátor	B 22/1.6 Li-Ion

4 Technické údaje

Technické změny vyhrazeny!

Nářadí	TE 4-A22
Napětí (stejnoseměrné napětí)	21,6 V
Hmotnost podle standardu EPTA 01/2003	3,3 kg
Rozměry (d x š x v)	324 mm x 94 mm x 201 mm
Otáčky při vrtání bez příklepu	1 050/min
Otáčky při vrtání s příklepem	945/min
Volnoběžné otáčky v režimu vrtání s příklepem	1 090/min
Energie jednoho příklepu podle standardu EPTA 05/2009	2,0 J

UPOZORNĚNÍ

Úroveň vibrací uvedená v těchto pokynech byla naměřena metodou odpovídající normě EN 60745 a lze ji použít pro vzájemné porovnání elektrického nářadí. Je vhodná také pro předběžný odhad zatížení vibracemi. Uvedená úroveň vibrací se vztahuje na hlavní druhy použití elektrického nářadí. Při jiném druhu použití, při použití s jinými nástroji nebo nedostatečné údržbě může být úroveň vibrací odlišná. Zatížení vibracemi během celé pracovní doby se tím může výrazně zvýšit. Pro přesný odhad zatížení vibracemi je potřeba brát v úvahu také dobu, kdy je nářadí vypnuté nebo sice běží, ale nepoužívá se. Zatížení vibracemi během celé pracovní doby se tím může výrazně snížit. Stanovte doplňující bezpečnostní opatření na ochranu pracovníka před působením vibrací, například: údržbu elektrického nářadí a nástrojů, udržování rukou v teple, organizace pracovních postupů.

Informace o hlučnosti a vibracích (měřeno podle EN 60745-2-6):

Typická hladina zvukového výkonu podle měření A	99 dB(A)
Typická hladina emitovaného akustického tlaku podle měření A	88 dB(A)
Nejistota pro uvedené hladiny hlučnosti	3 dB(A)
Triaxiální hodnoty vibrací (výsledný vektor vibrací)	měřeno podle EN 60745-2-6
Vrtání s přiklepem do betonu, $a_{h, HD}$	11 m/s ²
Vrtání do kovu, $a_{h, D}$	5,5 m/s ²
Nejistota (K) pro triaxiální hodnoty vibrací	1,5 m/s ²

Údaje o nářadí a jeho použití

Uchycení nástroje	TE-C CLICK
-------------------	------------

UPOZORNĚNÍ

S akumulátorem B22/1.6Ah dosáhnete jen omezeného výkonu nářadí.

Akumulátor	B 22/3.3 Li-Ion	B 22/2.6 Li-Ion	B 22/1.6 Li-Ion
Napětí	21,6 V	21,6 V	21,6 V
Kapacita	3,3 Ah	2,6 Ah	1,6 Ah
Množství energie	71,28 Wh	56,16 Wh	34,56 Wh
Hmotnost	0,78 kg	0,78 kg	0,48 kg
Druh článku	lithium-iontový	lithium-iontový	lithium-iontový
Kontrola teploty	ano	ano	ano
Ochrana proti hlubokému vybití	ano	ano	ano

5 Bezpečnostní pokyny

UPOZORNĚNÍ

Bezpečnostní pokyny v kapitole 5.1 obsahují veškeré všeobecné bezpečnostní pokyny pro elektrické nářadí, které musí být podle příslušných norem uvedeny v návodu k obsluze. Na základě toho mohou být uvedeny i pokyny, které pro toto nářadí nejsou relevantní.

5.1 Všeobecné bezpečnostní předpisy pro elektrické nářadí

a) VÝSTRAHA

Přečtěte si všechny bezpečnostní pokyny a instrukce. Nedbalost při dodržování bezpečnostních pokynů a instrukcí může mít za následek úraz elektrickým proudem, požár, případně těžká poranění. **Všechny bezpečnostní pokyny a instrukce uschovejte pro budoucí potřebu.** Pojem "elektrické nářadí", používaný v bezpečnostních pokynech, se vztahuje na elektrické nářadí napájené ze sítě (se síťovým kabelem) a na elektrické nářadí napájené z akumulátoru (bez síťového kabelu).

5.1.1 Bezpečnost pracoviště

- Pracoviště musí být čisté a dobře osvětlené.** Nepořádek nebo neosvětlená místa mohou vést k úrazům.
- S elektrickým nářadím nepracujte v prostředích ohrožených explozí, kde se nacházejí hořlavé kapaliny, plyny nebo prach.** Elektrické nářadí jiskří; od těchto jisker se mohou prach nebo páry vznítit.
- Při práci s elektrickým nářadím/zařízením/přístrojem zabraňte přístupu dětem a jiným osobám na pracoviště.** Rozptýlování pozornosti by mohlo způsobit ztrátu kontroly nad nářadím/zařízením/přístrojem.

5.1.2 Elektrická bezpečnost

- Síťová zástrčka elektrického nářadí musí odpovídat zásuvce. Zástrčka nesmí být žádným způsobem upravována. U elektrického nářadí s ochranným uzemněním nepoužívejte žádné adaptéry.** Neupravené zástrčky a odpovídající zásuvky snižují riziko úrazu elektrickým proudem.

- b) **Nedotýkejte se uzemněných kovových předmětů, jako např. trubek, topení, sporáků a chladniček.** Je-li tělo uzemněno, existuje zvýšené riziko úrazu elektrickým proudem.
- c) **Elektrický nářadí chraňte před deštěm a vlhkem.**Vniknutí vody do elektrického nářadí zvyšuje nebezpečí úrazu elektrickým proudem.
- d) **Síťový kabel používejte jen k tomu účelu, pro který je určen. Nepoužívejte jej zejména k nošení či zavěšování elektrického nářadí, ani k vytahování zástrčky ze zásuvky. Kabel ved'te vždy v bezpečné vzdálenosti od zdrojů tepla, ostrých hran a pohyblivých dílů nářadí/zařízení/přístroje, zamezte styku s olejem.**Poškozené nebo zamotané kabely zvyšují riziko úrazu elektrickým proudem.
- e) **Pokud pracujete s elektrickým nářadím venku, používejte pouze takové prodlužovací kabely, které jsou vhodné i pro venkovní použití.**Použití prodlužovacího kabelu, který je vhodný pro venkovní použití, snižuje riziko úrazu elektrickým proudem.
- f) **Pokud se nelze vyvarovat provozu elektrického nářadí ve vlhkém prostředí, použijte proudový chránič.** Použití diferenciálního jističe snižuje riziko úrazu elektrickým proudem.

5.1.3 Bezpečnost osob

- a) **Bud'te pozorní, dávejte pozor na to, co děláte a přistupujte k práci s elektrickým nářadím rozumně. Elektrické nářadí nepoužívejte, jste-li unaveni nebo pod vlivem drog, alkoholu nebo léků.**Moment nepozornosti při použití elektrického nářadí může vést k vážnému poranění.
- b) **Používejte osobní ochranné pomůcky a vždy noste ochranné brýle.**Používání osobních ochranných pomůcek, jako jsou dýchací maska proti prachu, bezpečnostní obuv s protiskluzovou podrážkou, ochranná přilba nebo jističe sluchu, podle druhu nasazení elektrického nářadí snižuje riziko úrazu.
- c) **Zabraňte neúmyslnému uvedení do provozu. Před zapojením elektrického nářadí do sítě a/nebo vložením akumulátoru, před uchopením elektrického nářadí nebo jeho přenášením se ujistěte, že je vypnuté.**Držte-li při přenášení elektrického nářadí prst na spínači nebo připojujete-li nářadí/zařízení/přístroj k síti zapnuté/zapnutý, může dojít k úrazu.
- d) **Đříve než elektrické nářadí zapnete, odstraňte seřizovací nástroje nebo šroubovák.**Nástroj nebo klíč ponechaný v otáčivém dílu nářadí/zařízení/přístroje může způsobit úraz.
- e) **Udržujte přirozené držení těla. Zajměte bezpečný postoj a udržujte rovnováhu.**Tak můžete elektrické nářadí v neočekávaných situacích lépe kontrolovat.
- f) **Noste vhodné oblečení. Nenoste volný oděv ani šperky. Vlasy, oděv a rukavice držte v bezpečné vzdálenosti od pohyblivých se dílů.**Volný oděv, šperky a dlouhé vlasy jimi mohou být zachyceny.
- g) **Lze-li namontovat odsávací zařízení nebo lapače prachu, přesvědčte se, že jsou připojeny a správně použity.**Použitím odsávání prachu můžete snížit ohrožení vlivem prachu.

5.1.4 Použití elektrického nářadí a péče o něj

- a) **Nepřetěžujte nářadí/zařízení/přístroj. Pro danou práci použijte elektrické nářadí, které je pro ni určeno.**S vhodným elektrickým nářadím budete v dané výkonové oblasti pracovat lépe a bezpečněji.
- b) **Nepoužívejte elektrické nářadí, jehož spínač je vadný.**Elektrické nářadí, které nelze zapnout nebo vypnout, je nebezpečné a musí se opravit.
- c) **Đříve než budete nářadí/zařízení/přístroj seřizovat, měnit jeho příslušenství, nebo než jej odložíte, vytáhněte síťovou zástrčku ze zásuvky a/nebo vyjměte akumulátor.**Toto preventivní opatření zabrání neúmyslnému zapnutí elektrického nářadí.
- d) **Nepoužívané elektrické nářadí neukládejte v dosahu dětí. Nenechte pracovat s nářadím/zařízením/přístrojem osoby, které s ním nejsou obeznámeny nebo nečetly tyto pokyny.**Elektrické nářadí je nebezpečné, je-li používáno nezkušenými osobami.
- e) **O elektrické nářadí se pečlivě starajte. Kontro-lujte, zda pohyblivé díly bezvadně fungují a neváznou, zda díly nejsou zlomené nebo poškozené tak, že by byla narušena funkce elektrického nářadí. Poškozené díly nechte před použitím nářadí/zařízení/přístroje opravit.**Mnoho úrazů má na svědomí nedostatečná údržba elektrického nářadí.
- f) **Řezné nástroje udržujte ostré a čisté.**Pečlivě ošetřované řezné nástroje s ostrými řeznými hranami méně váznou a dají se lehčejí vést.
- g) **Elektrické nářadí, příslušenství, nástroje atd. používejte v souladu s těmito instrukcemi. Respektujte přitom pracovní podmínky a prováděnou činnost.**Použití elektrického nářadí k jinému účelu, než ke kterému je určeno, může být nebezpečné.

5.1.5 Použití a zacházení s akumulátorovým nářadím

- a) **Akumulátory nabíjete pouze v nabíječkách, které jsou doporučeny výrobcem.**Při použití jiných akumulátorů, než pro které je nabíječka určena, existuje nebezpečí požáru.
- b) **Elektrické nářadí používejte pouze s akumulátory, které jsou pro něj určené.**Použití jiných akumulátorů může způsobit úraz nebo požár.
- c) **Nepoužívejte akumulátor neukládejte pohromadě s kancelářskými sponkami, mincemi, klíči, hřebíky, šrouby nebo s jinými drobnými kovovými předměty, které by mohly způsobit přemostění kontaktů.**Zkrat mezi kontakty akumulátoru může způsobit popáleniny nebo požár.
- d) **Při nesprávném použití může z akumulátoru vytéct kapalina. Vyhnete se potřísnění. Při náhodném kontaktu opláchněte postižené místo vodou. Pokud kapalina vnikne do očí, vyhledejte také i lékaře.**Vytékající akumulátorová kapalina může způsobit podráždění pokožky nebo popáleniny.

5.1.6 Servis

- a) **Elektrické nářadí svěrujte do opravy pouze kvalifikovaným odborným pracovníkům, kteří mají k dispozici originální náhradní díly.**Tak zajistíte, že elektrické nářadí bude i po opravě bezpečné.

5.2 Bezpečnostní pokyny pro kladiva

- a) **Používejte ochranu sluchu.** Hluk může způsobit ztrátu sluchu.
- b) **Používejte pomocné rukojeti dodané s náradím.** Ztráta kontroly může vést ke zraněním.
- c) **Při práci, při níž nástroj může zasáhnout skryté elektrické rozvody, držte elektrické nářadí jen za izolované rukojeti.** Kontakt s vedením pod proudem může uvést pod napětí i kovové díly nářadí, což by mohlo způsobit úraz elektrickým proudem.

5.3 Dodatečné bezpečnostní pokyny

5.3.1 Bezpečnost osob

- a) **Nářadí držte vždy pevně oběma rukama za rukojeti, které jsou k tomu určeny. Udržujte rukojeti suché, čisté a bez stop oleje a tuku.**
- b) **Jestliže se nářadí používá bez odsávání prachu, musíte při prašných pracích používat lehký respirátor.**
- c) **Nezapomínejte na pracovní přestávky, relaxační cvičení a cviky s prsty pro jejich lepší prokrvení.**
- d) **Nedotýkejte se rotujících dílů. Nářadí zapínajte teprve v pracovní oblasti.** Při dotyku rotujících dílů, zejména rotujících nástrojů, může dojít k úrazu.
- e) **Při skladování a transportu nářadí v kufru aktivujte pojistku proti zapnutí (přepínač P/L ve střední poloze).**
- f) **Při opětovném spuštění nářadí po jeho automatickém vypnutí pomocí elektronické ochrany před přetížením je nutné dbát na to, abyste nářadí drželi patřičně pevně oběma rukama za rukojeti, které jsou k tomu určené.**
- g) **Děti je nutno upozornit, že si s nářadím nesmí hrát.**
- h) **Nářadí nesmí bez instruktaže používat děti nebo méně zdatné osoby.**
- i) **Prach z materiálů, jako jsou nátěry s obsahem olova, některé druhy dřeva, minerály a kov, může být zdraví škodlivý. Kontakt s tímto prachem nebo jeho vdechnutí může způsobit alergické reakce a/nebo onemocnění dýchacích cest pracovníka nebo osob v okolí. Určitý prach, např. prach z dubového nebo bukového dřeva, je rakovinotvorný, zejména ve spojení s přísadami pro úpravu dřeva (chromát, prostředky na ochranu dřeva). Materiál obsahující azbest smí obrábět pouze odborníci. **Pokud možno používejte odsávání prachu. Pro dosažení vysoké účinnosti odsávání prachu používejte vhodný mobilní vysavač na dřevěný prach a/nebo minerální prach doporučený společností Hilti, určený pro toto elektrické nářadí. Postarejte se o dobré větrání pracoviště. Doporučujeme používat respirátor s filtrem třídy P2. Dodržujte předpisy pro obrábění materiálů platné v příslušné zemi.****

5.3.2 Pečlivé zacházení s elektrickým nářadím a jeho používání

- a) **Zajistěte obrobek. Používejte upínací přípravky nebo svěrák pro pevné uchycení obrobku.** Tak je uchycen bezpečněji než rukou a vy kromě toho máte obě ruce volné pro ovládání nářadí.

- b) **Zajistěte, aby nástroje odpovídaly upínacímu systému nářadí a aby byly řádně uchyceny.**

5.3.3 Pečlivé zacházení s nářadím s akumulátorem a jeho používání

- a) **Před nasazením akumulátoru se přesvědčte, že je nářadí/zařízení/přístroj vypnuté.** Nasazení akumulátoru na zapnuté elektrické nářadí může zavinit úraz.
- b) **Řiďte se zvláštními směrnicemi pro transport, skladování a provoz lithium-iontových akumulátorů.**
- c) **Akumulátory chraňte před vysokými teplotami a ohněm.** Existuje nebezpečí výbuchu.
- d) **Akumulátory se nesmějí rozebírat, lisovat, zahřívát nad 80 °C ani pálit.** Jinak hrozí nebezpečí ohně, výbuchu a poleptání.
- e) **Nepoužívejte žádné akumulátory kromě těch, které byly pro dané nářadí schválené.** Při použití jiných akumulátorů nebo při použití akumulátorů pro jiné účely existuje nebezpečí ohně a výbuchu.
- f) **Poškozené akumulátory (například akumulátory s trhlinami, prasklými částmi, ohnutými, zaraženými nebo vytaženými kontakty) se nesmí nabíjet ani dále používat.**
- g) **Zabraňte zkratu akumulátoru. Před nasazením akumulátoru zkontrolujte, zda jsou kontakty akumulátoru a nářadí volně přístupné a čisté.** Při zkratování kontaktů akumulátoru vzniká nebezpečí požáru, výbuchu a poleptání žíravinou.
- h) **Zabraňte vniknutí vlhkosti.** Vlhkost v akumulátoru může způsobit zkrat a v důsledku toho popálení nebo vznícení.
- i) **Pokud je akumulátor na dotek horký, může se jednat o závadu. Nářadí postavte na nehořlavém místě s dostatečnou vzdáleností od hořlavých materiálů, kde je lze skladovat, a nechte je vychladnout. Po vychladnutí akumulátoru kontaktujte servis firmy Hilti.**

5.3.4 Elektrická bezpečnost



Zkontrolujte před začátkem práce pracovní prostor, jestli neobsahuje skrytá elektrická vedení, trubky na plyn nebo vodu, např. pomocí přístroje na hledání kovu. Kovové díly, které leží vně na nářadí, mohou vést napětí, když jste např. nedopatřením poškodili elektrické vedení. To představuje vážné nebezpečí úrazu elektrickým proudem.

5.3.5 Pracoviště

- a) **Zajistěte dobré osvětlení pracoviště.**
- b) **Zajistěte dobré větrání pracoviště.** Špatně větrané pracoviště může ohrozit zdraví kvůli prachové zátěži.
- c) **Oblast na protilehlé straně při bouracích vrtech zabezpečte.** Vybourané části mohou vypadnout nebo upadnout a poranit jiné osoby.

5.3.6 Osobní ochranné pomůcky



Obsluha jakož i osoby, které se zdržují v blízkosti, musí během provozování nářadí používat vhodné

ochranné brýle, ochrannou přilbu, ochranu sluchu, ochranné rukavice a lehkou ochranu dýchacích cest.

CS

6 Uvedení do provozu



6.1 Pečlivé zacházení s akumulátory

UPOZORNĚNÍ

Při nízkých teplotách klesá výkon akumulátoru. S akumulátorem nepracujte až do úplného zastavení nářadí. Akumulátor včas vyměňte. Akumulátor při další výměně co nejdříve nabijte.

Akumulátor odkládejte podle možnosti na chladném a suchém místě. Akumulátor nikdy neodkládejte na slunci, na topení, nebo za čelním sklem automobilu. Akumulátory se po skončení životnosti musí ekologicky a bezpečně zlikvidovat.

6.2 Nabíjení akumulátoru



NEBEZPEČÍ

Používejte pouze akumulátory a nabíječky Hilti uvedené v části "Příslušenství".

6.2.1 První nabíjení nového akumulátoru

Akumulátory před prvním použitím úplně nabijte.

6.2.2 Nabíjení použitého akumulátoru

Než akumulátor vložíte do příslušné nabíječky, zajistěte, aby vnější kontakty akumulátoru byly čisté a suché.

Ohledně procesu nabíjení si přečtěte návod k obsluze nabíječky a v tomto návodu k obsluze kapitulu 2.10 Stav nabití lithium-iontového akumulátoru.

Lithium-iontové akumulátory jsou připraveny k použití kdykoliv, i když jsou nabitě jen částečně. Postup nabíjení je indikován kontrolkami LED (viz návod k obsluze nabíječky).

6.3 Vložení akumulátoru do nářadí 2

POZOR

Před vložením akumulátoru se přesvědčte, že je nářadí vypnuté a aktivovaná pojistka proti zapnutí (přepínač chodu vpravo/vlevo ve střední poloze). Použijte pouze akumulátor Hilti B 22/2.6 Li-Ion určený pro vaše nářadí.

1. Akumulátor zasuňte zezadu do nářadí, až slyšitelně dvakrát zaskočí.
2. **POZOR Pokud by akumulátor vypadl, mohl by zranit vás nebo jiné osoby.**
Zkontrolujte bezpečné usazení akumulátoru v nářadí.

6.4 Vyjmutí akumulátoru z nářadí 3

1. Stiskněte obě aretační tlačítka.
2. Akumulátor vysuňte z nářadí dozadu.

6.5 Transport a uskladnění akumulátorů

Vytáhněte akumulátor ze zajištěné (pracovní) polohy do první zaaretované polohy (transportní polohy).

Pokud akumulátor za účelem transportu nebo uskladnění z nářadí vyjmete, zajistěte, aby nedošlo ke zkratování kontaktů akumulátoru. Z kufru, bedny na nářadí nebo transportního pouzdra odstraňte volné kovové díly, jako např. šrouby, hřebíky, spony, volné šroubovací bity, dráty nebo kovové špony, resp. zabraňte kontaktu těchto dílů s akumulátory.

Při zaslání akumulátorů (silniční, železniční, námořní nebo letecká doprava) dodržujte národní a mezinárodní přepravní předpisy.

6.6 Montáž postranní rukojeti 4

1. Přepínač chodu vpravo/vlevo nastavte do střední polohy nebo odpojte od nářadí akumulátor.
2. Uvolněte držák postranní rukojeti otáčením jejího držadla.
3. Aby nedošlo k úrazu, odstraňte z postranní rukojeti hloubkový doraz.

- Nasuňte postranní rukojeť (svírací pásek) přes sklíčidlo nástroje na kryt nářadí.
- Natočte postranní rukojeť do požadované polohy.
- Namontujte hloubkový doraz a otáčením rukojeti zajistíte postranní rukojeť.

7 Obsluha



POZOR

Při zaseknutí vrtáku se nářadí vychýlí do strany. Používejte proto nářadí vždy s postranní rukojetí a držte jej pevně oběma rukama, aby v případě uváznutí vrtáku vznikl zpětný moment a vypnula se kluzná třecí spojka. Volné obrobky upevněte pomocí upínacího přípravku nebo svěráku.

7.1 Příprava

7.1.1 Upnutí nástroje 5

POZOR

Při výměně nástroje použijte ochranné rukavice.

- Přepínač chodu vpravo/vlevo nastavte do střední polohy nebo odpojte od nářadí akumulátor.
- Zkontrolujte, zda je upínací stopka nástroje čistá a lehce namazaná. V případě nutnosti upínací stopku vyčistěte a namažte.
- Zkontrolujte čistotu a stav těsnící manžety prachového krytu. Ochrannou krytku proti prachu v případě potřeby vyčistěte nebo při poškození těsnící manžety ochrannou krytku proti prachu vyměňte (viz kapitolu "Údržba a ošetřování").
- Vložte nástroj do sklíčidla a pod mírným tlakem s ním otáčejte, až zaskočí do vodicích drážek.
- Zatlačte nástroj do sklíčidla, až slyšitelně zaskočí.
- Tahem za nástroj zkontrolujte, zda je spolehlivě zajištěn.

7.1.2 Nastavení hloubkového dorazu / postranní rukojeti 6

- Uvolněte držák postranní rukojeti otáčením jejího držadla.
- Natočte postranní rukojeť do požadované polohy.
- Nastavte hloubkový doraz na požadovanou hloubku vrtání.
- Postranní rukojeť utáhněte otáčením jejího držadla, čímž zároveň upevníte hloubkový doraz.

7.1.3 Vymutí nástroje 7

POZOR

Při výměně nástroje použijte ochranné rukavice, protože nástroj se při práci zahřívá.

- Přepínač chodu vpravo/vlevo nastavte do střední polohy nebo odpojte od nářadí akumulátor.
- Zatlačením pouzdra sklíčidla vzad uvolníte nástroj.
- Nástroj vyjměte ze sklíčidla.

7.2 Provoz



POZOR

Při obrábění podkladu může dojít k odštípnutí materiálu. **Používejte ochranné brýle, ochranné rukavice a jestliže nepoužíváte odsávání prachu, lehkou ochranu dýchacích cest.** Odštípnutý materiál může způsobit poranění těla a očí.

POZOR

Při práci vzniká hluk. **Používejte ochranu sluchu.** Příliš silný hluk může poškodit sluch.

7.2.1 Práce za nízkých teplot:

UPOZORNĚNÍ

Nářadí musí nejdříve dosáhnout minimální provozní teploty, aby mohl pracovat příklepový mechanismus.

Aby se dosáhla minimální provozní teplota, položte nářadí krátce na podklad a nechte nářadí běžet naprázdno. Jestliže je to nutné, opakujte tento postup, dokud nezačne pracovat příklepový mechanismus.

7.2.2 Chod vpravo / vlevo

UPOZORNĚNÍ

Pomocí přepínače chodu vpravo/vlevo můžete změnit směr otáčení vřetena nástroje. Uzávěra zabraňuje přepínání při běžícím motoru. Ve střední poloze je ovládací spínač blokován.

Pro chod vpravo stiskněte "přepínač chodu vpravo/vlevo" na straně nářadí šipkou směrem k uchycení nástroje.

Pro chod vlevo stiskněte "přepínač chodu vpravo/vlevo" na straně nářadí šipkou směrem k rukojeti.

Přepínač chodu vpravo/vlevo nastavte do požadované polohy.

7.2.3 Vrtání bez příklepu 8

- Před vrtáním uveďte přepínač směru otáčení do polohy "vpravo".
- Přepínač funkcí přepněte do zajištěné polohy "vrtání bez příklepu". Za provozu se přepínač funkcí nesmí přepínat.
- Postranní rukojeť nastavte do požadované polohy a ujistěte se, že je správně namontovaná a řádně upevněná.
- Nasadte akumulátor.
- Nasadte nářadí s vrtákem na požadované místo, kde se má vrtat.

CS

6. Pomalu stiskněte ovládací spínač (pracujte pomalými otáčkami, dokud se vrták nevystředí ve vrtaném otvoru).
7. Když chcete dále pracovat s plným výkonem, stiskněte ovládací spínač až na doraz.
8. Podle podkladu zvolte odpovídající přítlak, abyste tak dosáhli optimálního postupu vrtání.

7.2.4 Vrtání s přiklepem

1. Před vrtáním uveďte přepínač směru otáčení do polohy "vpravo".
2. Přepínač funkcí přepněte do zajištěné polohy "vrtání s přiklepem". Za provozu se přepínač funkcí nesmí přepínat.
3. Postranní rukojeť nastavte do požadované polohy a ujistěte se, že je správně namontovaná a řádně upevněná.
4. Nasaďte akumulátor.
5. Nasaďte nářadí s vrtákem na požadované místo, kde se má vrtat.
6. Pomalu stiskněte ovládací spínač (pracujte pomalými otáčkami, dokud se vrták nevystředí ve vrtaném otvoru).

7. Když chcete dále pracovat s plným výkonem, stiskněte ovládací spínač až na doraz.
8. Podle podkladu zvolte odpovídající přítlak, abyste tak dosáhli optimálního postupu vrtání.
9. Aby nedošlo při vrtání průchozího otvoru k odprýsknutí materiálu na opačné straně, musíte krátce před proražením otvoru snížit počet otáček.

7.2.5 Odčítání stavu nabití na lithium-iontovém akumulátoru

UPOZORNĚNÍ

Během práce nelze zjistit stav nabití akumulátoru. Blikající LED 1 indikuje úplné vybití nebo příliš horký akumulátor (teploty > 80 °C). Vybitý akumulátor je nutné vložit do nabíječky. Blikání všech 4 LED indikuje přetížené nebo přehřáté nářadí.

Lithium-iontový akumulátor je vybaven indikací stavu nabití. Při nabíjení akumulátoru se stav nabití indikuje ukazatelem na akumulátoru (viz návod k použití nabíječky). V klidovém stavu se stav nabití akumulátoru zobrazí pomocí čtyř LED po dobu tří sekund po stisknutí jednoho z aretačních tlačítek na akumulátoru nebo při nasazení akumulátoru do nářadí.

Viz kapitola: 2.10 Stav nabití lithium-iontového akumulátoru

8 Čištění a údržba

POZOR

Před započetím čistících prací vyjměte akumulátor, abyste zabránili neúmyslnému uvedení nářadí do provozu!

8.1 Ošetřování nástrojů

Odstraňte pevně ulpělé nečistoty a chraňte náhodně poškozený povrch svých nástrojů otřením hadříkem navlhčeným v oleji. Zkontrolujte, zda je upínací stopka nástroje čistá a lehce namazaná. V případě nutnosti upínací stopku vyčistěte a namažte.

8.2 Čištění nářadí

POZOR

Nářadí, zejména rukojeti, udržujte čisté a beze stop oleje a tuku. Nepoužívejte prostředky pro ošetření s obsahem silikonu.

Vnější kryt nářadí je vyroben z plastické hmoty odolné proti nárazům. Oblast rukojeti je z elastomeru.

Nikdy nepoužívejte nářadí s ucpanými ventilačními šterbinami! Ventilační šterbiny čistěte opatrně suchým kartáčem. Nepřipusťte, aby do vnitřního prostoru nářadí vnikly cizí předměty. Povrch nářadí čistěte pravidelně mírně navlhčeným hadříkem. K čištění nepoužívejte rozprašovače, parní postřikování ani tekoucí vodu! Může tím být ohrožena elektrická bezpečnost nářadí.

8.3 Čištění a výměna prachového krytu

Prachový kryt u uchycení nástroje pravidelně čistěte čistým suchým hadrem. Těsnící manžetu opatrně otřete a pak ji znovu lehce nakonzervujte tukem Hilti. Když je těsnící manžeta poškozená, je bezpodmínečně nutné prachový kryt vyměnit. Šroubovákem zajedte na straně pod prachový kryt a vytlačte ho směrem dopředu. Vyčistěte dosedací plochu a nasaďte nový prachový kryt. Silně přitiskněte, až zaskočí.

8.4 Ošetřování lithium-iontových akumulátorů

Zabraňte vniknutí vlhkosti.

Akumulátory před prvním použitím úplně nabijte. Pro dosažení maximální životnosti akumulátoru vybíjení ukončete, jakmile výkon nářadí výrazně poklesne.

UPOZORNĚNÍ

Při dalším použití nářadí se vybíjení automaticky ukončí dřív, než by mohlo dojít k poškození článků.

Akumulátory nabíjejte se schválenými nabíječkami Hilti pro lithium-iontové akumulátory.

UPOZORNĚNÍ

- Regenerace akumulátorů, jako u NiCd nebo NiMH akumulátorů, není nutná.
- Přerušení nabíjení nemá vliv na životnost akumulátoru.

- Nabíjení lze kdykoliv zahájit bez vlivu na životnost akumulátoru. Paměťový efekt jako u NiCd nebo NiMH akumulátorů neexistuje.
- Akumulátory je nejlépe odkládat v plně nabitém stavu podle možnosti na chladném a suchém místě. Skladování akumulátorů při vysokých teplotách prostředí (za sklem oken) je nevhodné, ovlivňuje životnost akumulátorů a zvyšuje samovybití článků.
- Pokud se akumulátor nedá úplně nabít, ztratil kapacitu v důsledku stárnutí nebo přílišného zatížení. Práce s takovým akumulátorem je ještě možná, měl by se ale časem nahradit novým.

8.5 Údržba

VÝSTRAHA

Opravy na elektrických částech smí provádět pouze odborník s elektrotechnickou kvalifikací.

Pravidelně kontrolujte poškození vnějších dílů nářadí a správnou funkci všech ovládacích prvků. Nářadí nepoužívejte, když jsou poškozeny jeho díly, nebo když ovládací prvky nefungují správně. Dejte nářadí opravit do servisu firmy Hilti.

8.6 Kontrola po čistících a údržbářských pracích

Po čistících a údržbářských pracích je nutno zkontrolovat, zda jsou připevněná veškerá ochranná zařízení a zda bezvadně fungují.

CS

9 Odstraňování závad

Porucha	Možná příčina	Náprava
Nářadí nefunguje.	Akumulátor není úplně zasunutý nebo je vybitý.	Akumulátor musí zaskočit se slyšitelným dvojitým cvaknutím, příp. se musí nabít.
	Elektrická závada.	Vyjměte akumulátor z nářadí a kontaktujte servis firmy Hilti.
	Akumulátor příliš horký nebo příliš studený.	Postarejte se, aby měl akumulátor doporučenou pracovní teplotu.
Nářadí nefunguje a 1 LED bliká.	Akumulátor je vybitý.	Vložte nový akumulátor a vybitý akumulátor nechte nabít.
	Akumulátor příliš horký nebo příliš studený.	Postarejte se, aby měl akumulátor doporučenou pracovní teplotu.
Nářadí nefunguje a všechny 4 LED blikají.	Nářadí krátkodobě přetížené.	Uvolněte a znovu stiskněte ovládací spínač.
	Ochrana proti přehřátí.	Nářadí nechte vychladnout. Vyčistěte větrací štěrbinu.
Slabý přiklep.	Nářadí je příliš studené.	Zahřejte nářadí na minimální provozní teplotu. Viz kapitola: 7.2.1 Práce za nízkých teplot:
	Přepínač funkcí nepřepnut na "vrtání bez přiklepu".	Přepínač funkcí přepněte na "příklepové vrtání".
	Nářadí je přepnuto na chod vlevo.	Přepněte nářadí na chod vpravo.
Ovládací spínač nelze stisknout, resp. je zablokovaný.	Přepínač chodu vpravo/vlevo ve střední poloze (převrácená poloha).	Přepínač chodu vpravo/vlevo stiskněte směrem vlevo nebo vpravo.
	Vřetenem nářadí se netočí.	Překročena přípustná provozní teplota elektroniky nářadí.
	Překročena přípustná provozní teplota akumulátoru.	Postarejte se, aby měl akumulátor doporučenou pracovní teplotu.
Vřetenem nářadí se netočí.	Akumulátor je vybitý.	Vložte nový akumulátor a vybitý akumulátor nechte nabít.
	Aktivovala se ochrana proti přetížení.	Uvolněte a znovu stiskněte ovládací spínač, snižte zatížení nářadí.
Akumulátor se vybíjí rychleji než obvykle.	Akumulátor není v optimálním stavu.	Nechte diagnostikovat u servisu firmy Hilti nebo akumulátor vyměňte.

Porucha	Možná příčina	Náprava
Akumulátor nezaskočí se slyšitelným dvojným cvaknutím.	Nosy západek na akumulátoru jsou znečištěné.	Nosy západek vyčistěte a akumulátor nechte zaskočit. Pokud problém přetrvává, obraťte se na servis firmy Hilti.
Nářadí nebo akumulátor se silně přehřívá.	Elektrická závada.	Nářadí okamžitě vypněte, akumulátor vyjměte z nářadí a kontaktujte servis firmy Hilti.
	Nářadí je přetížené (překročena hranice zatížení).	Výběr nářadí odpovídajícího danému použití.
Nástroj nelze uvolnit ze sklíčidla.	Uchycení nástroje není plně zataženo dozadu.	Skličidlo zatáhněte dozadu až na doraz a nástroj vyjměte.
Nástroj neubírá materiál.	Nářadí je přepnuto na chod vlevo.	Přepněte nářadí na chod vpravo.

CS

10 Likvidace

POZOR

Při nevhodné likvidaci částí nářadí může dojít k následujícím jevům: Při spalování dílů z plastu vznikají jedovaté plyny, které mohou způsobit onemocnění osob. Baterie mohou při poškození nebo při působení velmi vysokých teplot explodovat a tím způsobit otravu, popálení, poleptání kyselinami nebo znečistit životní prostředí. Lehkovážnou likvidací umožňujete nepovolaným osobám používat vybavení nesprávným způsobem. Přitom můžete sobě a dalším osobám způsobit těžká poranění, jakož i znečistit životní prostředí.

POZOR

Vadné akumulátory neprodlené zlikvidujte. Nenechávejte je v dosahu dětí. Akumulátory nerozebírejte a nepalte.

POZOR

Akumulátory, které dosloužily, likvidujte v souladu s národními předpisy nebo je vraťte společnosti Hilti.



Nářadí firmy Hilti jsou vyrobena převážně z recyklovatelných materiálů. Předpokladem pro recyklaci materiálů je jejich řádné třídění. V mnoha zemích již je firma Hilti zařízena na příjem vašeho starého nářadí na recyklaci. Ptejte se zákaznického servisního oddělení Hilti nebo vašeho obchodního zástupce.



Jen pro státy EU.

Elektrické nářadí nevyhazujte do komunálního odpadu!

Podle evropské směrnice o nakládání s použitými elektrickými a elektronickými zařízeními a podle odpovídajících ustanovení právních předpisů jednotlivých zemí se použité elektrické nářadí musí sbírat odděleně od ostatního odpadu a odevzdat k ekologické recyklaci.

11 Záruka výrobce nářadí

Hilti zaručuje, že dodaný výrobek nemá žádné materiálové ani výrobní vady. Tato záruka platí za předpokladu, že se výrobek správně používá, ošetřuje a čistí v souladu s návodem k obsluze firmy Hilti, a že je dodržena technická jednotka výrobku, tj. že se s výrobkem používá jen originální spotřební materiál, příslušenství a náhradní díly od firmy Hilti.

Tato záruka zahrnuje bezplatnou opravu nebo výměnu vadných dílů po celou dobu životnosti výrobku. Na díly,

kteří podléhají normálnímu opotřebení, se tato záruka nevztahuje.

Další nároky jsou vyloučeny, pokud to neodporuje závazným národním předpisům. Hilti neručí zejména za bezprostřední nebo nepřímé škody vzniklé závadou nebo zaviněné vadným výrobkem, za ztráty nebo náklady vzniklé v souvislosti s použitím nebo kvůli nemožnosti použití výrobku pro určitý účel. Implicitní

záruky prodejnosti anebo vhodnosti k použití ke konkrétnímu účelu jsou vyloučeny.

Pro opravu nebo výměnu je nutno výrobek nebo příslušné díly zaslat neprodleně po zjištění závady kompetentní prodejní organizaci Hilti.

Předkládaná záruka zahrnuje ze strany Hilti veškeré záruční závazky a nahrazuje všechna předcházející nebo současná prohlášení, písemné nebo ústní dohody ohledně záruk.

12 Prohlášení o shodě ES (originál)

Označení:	Akumulátorové vrtací kladivo
Typové označení:	TE 4-A22
Generace:	01
Rok výroby:	2009

Prohlašujeme na výhradní zodpovědnost, že tento výrobek je ve shodě s následujícími směrnici a normami: 2006/42/EG, 2006/66/EG, 2004/108/EG, 2011/65/EU, EN 60745-1, EN 60745-2-6, EN ISO 12100.

**Hilti Corporation, Feldkircherstrasse 100,
FL-9494 Schaan**



Paolo Luccini
Head of BA Quality and Process Management
Business Area Electric Tools & Accessories
01/2012



Jan Doongaji
Executive Vice President
Business Unit Power Tools & Accessories
01/2012

CS

Technická dokumentace u:

Hilti Entwicklungsgesellschaft mbH
Zulassung Elektrowerkzeuge
Hiltistrasse 6
86916 Kaufering
Deutschland



Hilti Corporation

LI-9494 Schaan

Tel.: +423 / 234 21 11

Fax: +423 / 234 29 65

www.hilti.com

Hilti = registered trademark of Hilti Corp., Schaan

W 3708 | 0613 | 00-Pos. 8 | 1

Printed in China © 2013

Right of technical and programme changes reserved S. E. & O.

409096 / A3



409096