

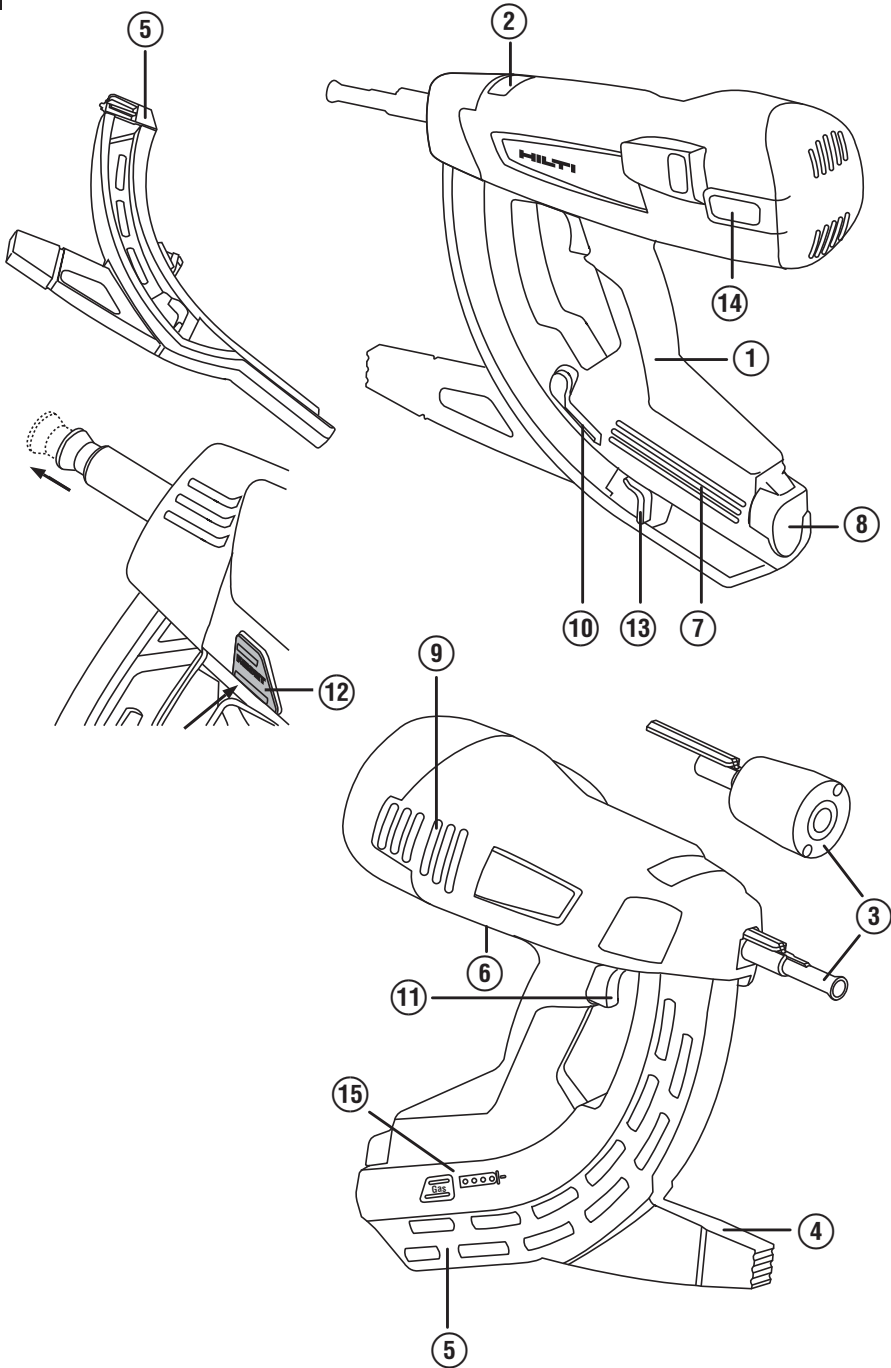
HILTI

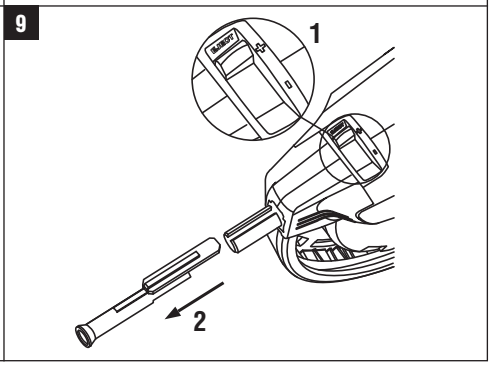
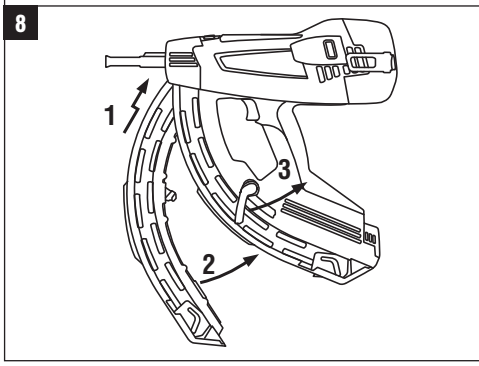
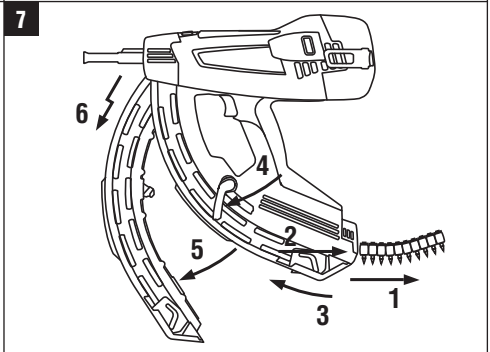
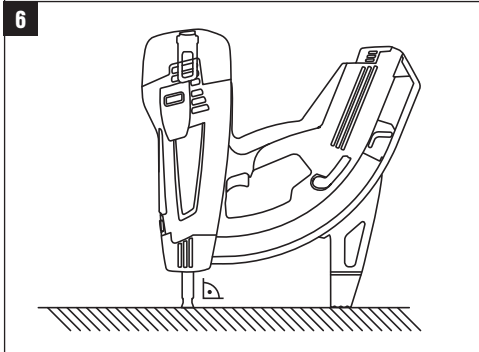
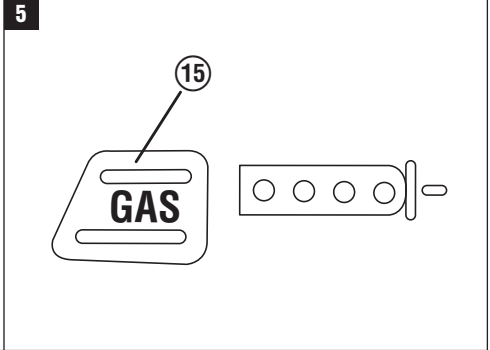
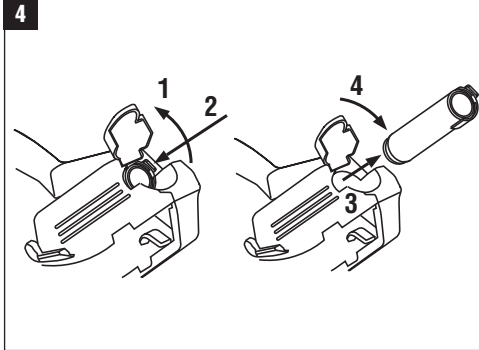
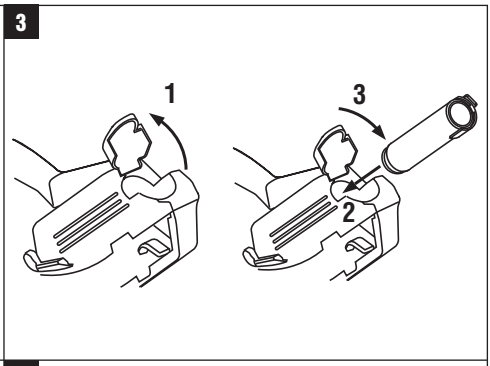
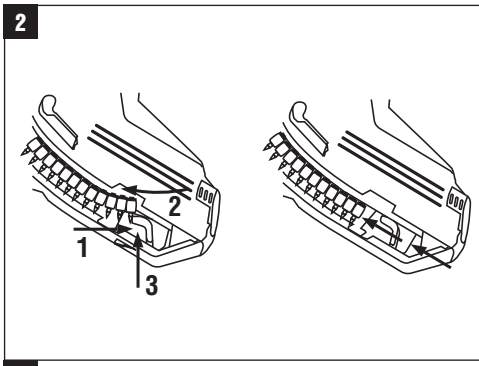
GX 120

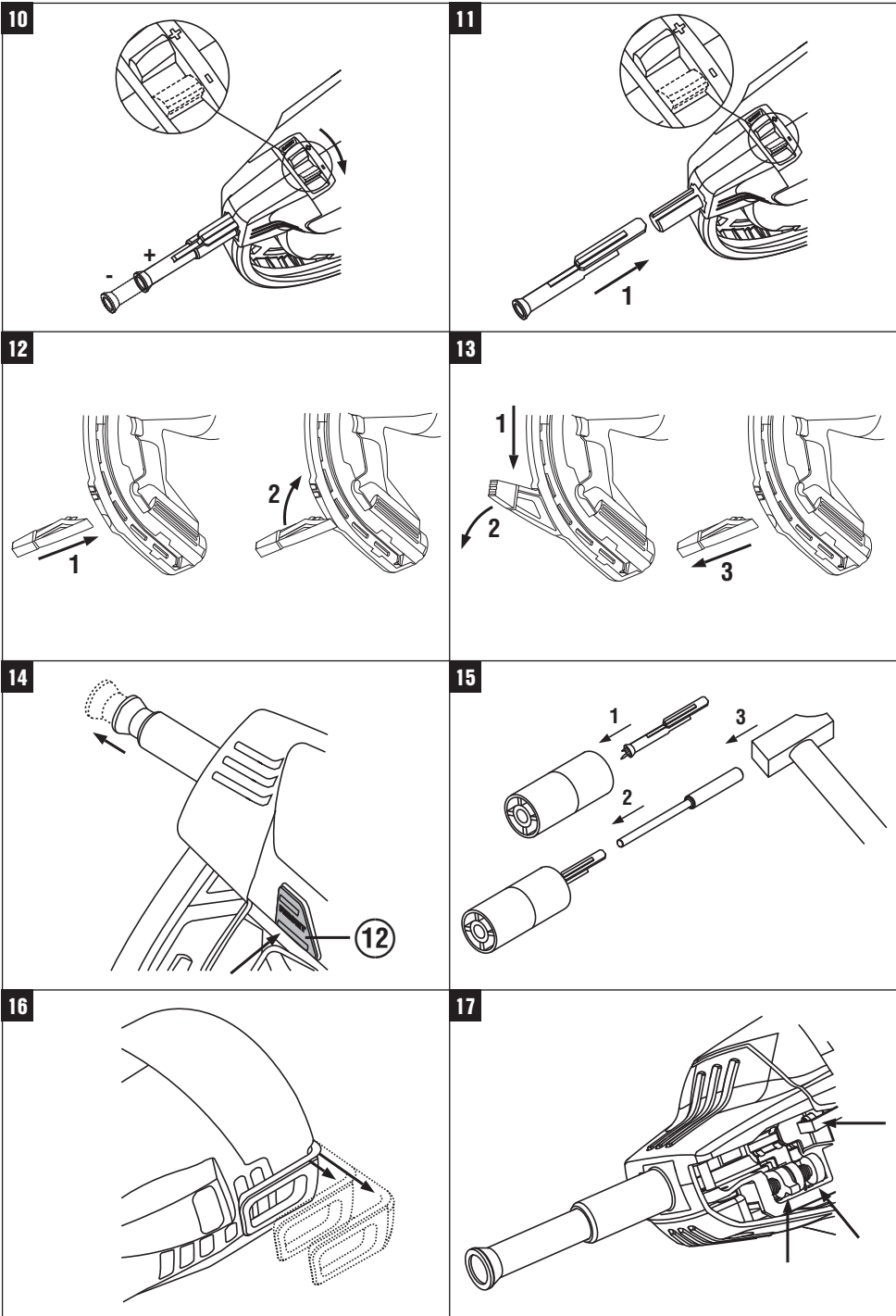
Bedienungsanleitung	de
Operating instructions	en
Mode d'emploi	fr
Manual de instrucciones	es
Istruzioni d'uso	it
Gebruiksaanwijzing	nl
Brugsanvisning	da
Bruksanvisning	no
Bruksanvisning	sv
Käyttöohje	fi
Manual de instruções	pt
Οδηγίες χρήσεως	el
Kullanma Talimatı	tr
Lietošanas pamācība	lv
Instrukcija	lt
Kasutusjuhend	et
사용설명서	ko
操作說明書	zh
دليل الاستعمال	ar



1







Καρφωτικό αερίου GX 120

Πριν θέσετε τη συσκευή σε λειτουργία διαβάστε οπωσδήποτε τις οδηγίες χρήσης.

Φυλάσσετε τις παρούσες οδηγίες χρήσης πάντα στη συσκευή.

Όταν δίνετε τη συσκευή σε άλλους, βεβαιωθείτε ότι τους έχετε δώσει και τις οδηγίες χρήσης.

Πίνακας περιεχομένων	Σελίδα
1 Γενικές υποδείξεις	148
2 Περιγραφή	149
3 Αξεσουάρ, αναλώσιμα	149
4 Τεχνικά χαρακτηριστικά	150
5 Υποδείξεις για την ασφάλεια	151
6 Θέση σε λειτουργία	153
7 Χειρισμός	154
8 Φροντίδα και συντήρηση	156
9 Εντοπισμός προβλημάτων	157
10 Διάθεση στα απορρίμματα	160
11 Εγγύηση κατασκευαστή, συσκευές	160
12 Δήλωση συμμόρφωσης ΕΚ (πρωτότυπο)	161
13 Υγεία χρήστη και ασφάλεια	161

I Οι αριθμοί παραπέμπουν σε εικόνες. Στις αναδιπλούμενες σελίδες των εξώφυλλων θα βρείτε τις εικόνες που αναφέρονται στο κείμενο. Κρατήστε τις σελίδες αυτές ανοιχτές, ενώ μελετάτε τις οδηγίες χρήσης. Στο κείμενο αυτών των οδηγιών χρήσης, με τον όρο «το εργαλείο» αναφερόμαστε πάντοτε στο καρφωτικό αερίου GX 120.

Εξαρτήματα εργαλείου, χειριστήρια και ενδείξεις **I**

- ① Χειρολαβή
- ② Πλήκτρο ασφάλισης και διακόπτης ισχύος
- ③ Μύτες εργαλείου
- ④ Στήριγμα
- ⑤ Δεσμίδα (40 καρφιά ή 20 καρφιά)
- ⑥ Πινακίδα τύπου
- ⑦ Θήκη φιαλιδίου αερίου
- ⑧ Καπάκι θήκης φιαλιδίου αερίου
- ⑨ Σχιστές αερισμού
- ⑩ Μοχλός κλειδώματος
- ⑪ Σκανδάλη
- ⑫ Κουμπί επαναφοράς
- ⑬ Σύρτης καρφιών
- ⑭ Αγκιστρο ζώνης
- ⑮ Ενδειξη στάθμης πλήρωσης

1 Γενικές υποδείξεις

1.1 Λέξεις επισήμανσης και η σημασία τους

ΚΙΝΔΥΝΟΣ

Για μια άμεσα επικίνδυνη κατάσταση, που οδηγεί σε σοβαρό ή θανατηφόρο τραυματισμό.

ΠΡΟΕΙΔΟΠΟΙΗΣΗ

Για μια πιθανόν επικίνδυνη κατάσταση, που μπορεί να οδηγήσει σε σοβαρό ή θανατηφόρο τραυματισμό.

ΠΡΟΣΟΧΗ

Για μια πιθανόν επικίνδυνη κατάσταση, που ενδέχεται να οδηγήσει σε τραυματισμό ή υλικές ζημιές.

ΥΠΟΔΕΙΞΗ

Για υποδείξεις χρήσης και άλλες χρήσιμες πληροφορίες.

1.2 Επεξήγηση εικονοσυμβόλων και λοιπών υποδείξεων

Σύμβολα προειδοποίησης



Προειδοποίηση για κίνδυνο γενικής φύσης



Προειδοποίηση για καυτή επιφάνεια

Σύμβολα υποχρέωσης



Χρησιμοποιήστε προστατευτικά γυαλιά



Χρησιμοποιήστε προστατευτικό κράνος



Χρησιμοποιήστε ωτοασπίδες



Χρησιμοποιήστε προστατευτικά γάντια

Σύμβολα



Πριν από τη χρήση διαβάστε τις οδηγίες χρήσης

Σημείο αναγραφής στοιχείων αναγνώρισης στη συσκευή

Η περιγραφή τύπου και ο κωδικός σειράς βρίσκονται στην πινακίδα τύπου της συσκευής σας. Αντιγράψτε αυτά τα στοιχεία στις οδηγίες χρήσης και αναφέρετε πάντα αυτά τα στοιχεία όταν απευθύνεστε στην αντιπροσωπεία μας ή στο σέρβις.

Τύπος: _____

Αρ. σειράς: _____

2 Περιγραφή

2.1 Κατάλληλη χρήση

Το εργαλείο χρησιμοποιεί στην τοποθέτηση ειδικά κατασκευασμένων εξαρτημάτων στερέωσης σε μπετόν, χάλυβα και άλλα υποστρώματα κατάλληλα για απευθείας τοποθέτηση (βλέπε εγχειρίδιο τεχνικών στερέωσης).

Το εργαλείο εξυπηρετεί τον επαγγελματία χρήστη σε εφαρμογές ξηράς δόμησης και στις κύριες και βοηθητικές οικοδομικές εργασίες για το κάρφωμα εξαρτημάτων στερέωσης σε μπετόν, χάλυβα, ασβεστόλιθο, τιμεντένιες και σοβατισμένες τοιχοποιίες.

Το εργαλείο, το φιαλίδιο αερίου και τα εξαρτήματα στερέωσης αποτελούν ένα ενιαίο τεχνικό σύνολο. Αυτό σημαίνει, ότι η απροβλημάτιστη στερέωση με αυτό το εργαλείο μπορεί να διασφαλιστεί μόνο εφόσον χρησιμοποιούνται τα ειδικά για αυτό το εργαλείο κατασκευα-

σμένα εξαρτήματα στερέωσης της Hilti και φιαλίδια αερίου της Hilti. Μόνο σε περίπτωση τήρησης αυτών των όρων ισχύουν οι αναφερόμενες από τη Hilti προτάσεις στερέωσης και εφαρμογής.

Η συσκευή επιτρέπεται να καθοδηγείται μόνο με το χέρι. Ο χειρισμός, η συντήρηση και η επισκευή της συσκευής επιτρέπεται μόνο από ενημερωμένο προσωπικό. Το προσωπικό αυτό πρέπει να έχει ενημερωθεί ειδικά για τους κινδύνους που ενδέχεται να παρουσιαστούν.

Δεν επιτρέπονται οι παραποιήσεις ή οι μετατροπές στη συσκευή.

Ακολουθήστε όσα αναφέρονται στις οδηγίες χρήσης για τη λειτουργία, τη φροντίδα και τη συντήρηση.

Από τη συσκευή και τα βοηθητικά της μέσα ενδέχεται να προκληθούν κίνδυνοι, όταν ο χειρισμός της γίνεται με ακατάλληλο τρόπο από μη εκπαιδευμένο προσωπικό ή όταν δεν χρησιμοποιούνται με κατάλληλο τρόπο.

3 Αξεσουάρ, αναλώσιμα

Όνομασία	Περιγραφή
Φιαλίδιο αερίου	GC 21/ GC 22
Μύτη εργαλείου	X-120 TN
Πρόσθετες μύτες εργαλείου	X-120 WH (ροδέλες)/ X-120 PHD (Delta)/ X-120 PHP (Platon)
Δεσμίδα	X-120 GM 40/ X-120 GM 20
Στήριγμα	X-120 SL
Σετ ζουμπάδες	Σετ X-120 NP
Στήριγμα εργαλείου	X-120 TS

Καρφιά	Μήκος	Σε δεσμίδες σε λωρίδες των	για υλικά υποστρώματος (για αναλυτικές πληροφορίες επικοινωνήστε με τη Hilti)
X-EGN 14MX	14 mm (1/2")	10 τεμάχια	Χάλυβας

Καρφιά	Μήκος	Σε δεσμίδες σε λωρίδες των	για υλικά υποστρώματος (για αναλυτικές πληροφορίες επικοινωνήστε με τη Hilti)
X-GHP 18MX	18 mm (¹¹ / ₁₆ "	10 τεμάχια	Σκληρό μπετόν/ προκατασκευασμένο μπετόν/ χάλυβας
X-GHP 20 MX	20 mm (³ / ₄ "	10 τεμάχια	Σκληρό μπετόν/ προκατασκευασμένο μπετόν/ χάλυβας
X-GHP 24 MX	24 mm (¹⁵ / ₁₆ "	10 τεμάχια	Σκληρό μπετόν/ προκατασκευασμένο μπετόν/ χάλυβας
X-GN 20 MX	20 mm (³ / ₄ "	10 τεμάχια	Μπετόν/ σοβατισμένη τοιχοποιία (1cm/ ³ / ₈ ")/ ασβεστόλιθος/ τσιμεντένια τοιχοποιία
X-GN 27 MX	27 mm (1")	10 τεμάχια	Μπετόν/ σοβατισμένη τοιχοποιία (1cm/ ³ / ₈ ")/ ασβεστόλιθος/ τσιμεντένια τοιχοποιία
X-GN 32 MX	32 mm (1 1/4")	10 τεμάχια	Μπετόν/ σοβατισμένη τοιχοποιία (1cm/ ³ / ₈ ")/ ασβεστόλιθος/ τσιμεντένια τοιχοποιία
X-GN 39 MX	39 mm (1 9/16")	10 τεμάχια	Μπετόν/ σοβατισμένη τοιχοποιία (1cm/ ³ / ₈ ")/ ασβεστόλιθος/ τσιμεντένια τοιχοποιία
X-GPN 37 MX	37 mm (1 1/2")	10 τεμάχια	Χαλυβδόελασμα/ Λεπτά χαλύβδινα υποστρώματα

4 Τεχνικά χαρακτηριστικά

Διατηρούμε το δικαίωμα τεχνικών τροποποιήσεων!

ΥΠΟΔΕΙΞΗ

Το εργαλείο είναι εξοπλισμένο με πομπό.

Εργαλείο με δεσμίδα

Βάρος	3,8 kg (8.41 lbs)
Διαστάσεις (Μ x Π x Υ)	431 mm X 134 mm X 392 mm (17 " x 5 1/4 " x 15 1/2 ")
Μήκος καρφιών	Μεγ. 39 mm (μεγ. 1 9/16")
Διάμετρος καρφιών	∅ 3 mm (∅ 0.118in)/ ∅ 2,6 mm (∅ 0.102in)
Χωρητικότητα δεσμίδας	40 + 2 καρφιό ή 20 +2 καρφιό
Απόσταση πίεσης	40 mm (1 9/16")
Θερμοκρασία εφαρμογής / θερμοκρασία περιβάλλοντος με φιαλίδιο αερίου GC 21	-5...+45 °C (23°F έως 113°F)
Θερμοκρασία εφαρμογής / θερμοκρασία περιβάλλοντος με φιαλίδιο αερίου GC 22	-10...+45 °C (14°F έως 113°F)

Μέγιστη συχνότητα καρφώματος	1.200/h
Επιτάχυνση ισοδύναμης ενέργειας, $a_{hw, RMS(3)}$	Ανάδραση: Αποτελέσματα για 1 mm λαμαρίνας σε μπετόν B45: 4,04 m/s ²

Φιαλίδιο αερίου

Χωρητικότητα	1 φιαλίδιο για 750 καρφιά
Προτεινόμενη θερμοκρασία μεταφοράς και αποθήκευσης	+5...+25 °C (41 °F έως 77 °F)
Συστατικά	Ισοβουτάνιο, προπένιο
Φιαλίδιο αερίου	χωρίς δυνατότητα επαναπλήρωσης
Η φιαλίδιο αερίου βρίσκεται υπό πίεση. Προστατέψτε το φιαλίδιο αερίου από την ηλιακή ακτινοβολία.	Το φιαλίδιο αερίου δεν επιτρέπεται να εκτίθεται ποτέ σε θερμοκρασίες υψηλότερες των 50°C (122°F).

5 Υποδείξεις για την ασφάλεια

5.1 Βασικές επισημάνσεις για την ασφάλεια

Εκτός από τις υποδείξεις για την ασφάλεια που υπάρχουν στα επιμέρους κεφάλαια αυτών των οδηγιών χρήσης, πρέπει να τηρείτε πάντοτε αυστηρά τις οδηγίες που ακολουθούν.

5.1.1 Ασφάλεια προσώπων

- Να είσαστε πάντα προσεκτικοί, να προσέχετε τι κάνετε και να εργάζεστε με τη συσκευή άμεσης τοποθέτησης με περίσκεψη. Μη χρησιμοποιείτε τη συσκευή όταν είσαστε κουρασμένοι ή όταν βρίσκεστε υπό την επήρεια ναρκωτικών ουσιών, οινοπνεύματος ή φαρμάκων. Μία στιγμή απροσεξίας κατά τη χρήση της συσκευής μπορεί να οδηγήσει σε σοβαρούς τραυματισμούς.
- Αποφεύγετε να παίρνετε με το σώμα σας δυσμενείς στάσεις. Φροντίστε να έχετε καλή ευστάθεια και διατηρείτε πάντα την ισορροπία σας.
- Μην κατευθύνετε τη συσκευή εναντίον σας ή προς άλλα πρόσωπα.
- Μην πιέζετε τη συσκευή κόντρα στο χέρι σας ή σε άλλα μέρη του σώματός σας (ή άλλου προσώπου).
- Κρατάτε άλλα πρόσωπα, ιδίως παιδιά, μακριά από το χώρο εργασίας.

5.1.2 Επιμελής χειρισμός και χρήση εργαλείων απευθείας τοποθέτησης

- Χρησιμοποιήστε τη σωστή συσκευή. Μη χρησιμοποιείτε τη συσκευή για σκοπούς, για τους οποίους δεν προορίζεται, αλλά μόνο σύμφωνα με τους κανονισμούς και όταν βρίσκεται σε άψογη κατάσταση.
- Πιέστε τη συσκευή υπό ορθή γωνία πάνω στην επιφάνεια εργασίας.
- Ποτέ μην αφήνετε χωρίς επίβλεψη μια γεμάτη συσκευή.
- Για τη μεταφορά, αφαιρέστε το φιαλίδιο αερίου από το εργαλείο.
- Αδειάζετε τη συσκευή πάντα πριν από εργασίες καθαρισμού, σέρβις και συντήρησης, πριν από διαλείμματα από την εργασία καθώς και για απο-

θήκευση (φιαλίδιο αερίου και τα εξάρτημα στερέωσης).

- Τα εργαλεία που δεν χρησιμοποιούνται πρέπει να φυλάσσονται άδεια σε στεγνό, υπεριωσόμενο ή κλειδωμένο χώρο, εκτός της εμβέλειας παιδιών.
- Ελέγξτε το εργαλείο και τα αξεσουάρ για τυχόν ζημιές, ώστε να διασφαλίσετε την απρόσκοπτη και κατάλληλη λειτουργία. Ελέγξτε εάν λειτουργούν σωστά και δεν κολλούν τα κινούμενα μέρη ή εάν υπάρχουν εξαρτήματα που έχουν υποστεί ζημιά. Όλα τα εξαρτήματα πρέπει να είναι σωστά τοποθετημένα και να πληρούν όλες τις απαιτήσεις ώστε να διασφαλίζεται η απρόσκοπτη λειτουργία του εργαλείου. Τα συστήματα προστασίας και τα εξαρτήματα που έχουν υποστεί ζημιά πρέπει να επισκευάζονται ή να αντικαθιστώνται με κατάλληλο τρόπο από το σέρβις της Hilti, εφόσον δεν αναφέρεται κάτι διαφορετικό στις οδηγίες χρήσης.
- Κατά το χειρισμό του εργαλείου έχετε τα χέρια σας λυγισμένα (όχι τεντωμένα).
- Ενεργοποιείτε τη σκανδάλη μόνο όταν η συσκευή πιέζεται κάθετα πάνω στο υπόστρωμα.
- Κρατάτε το εργαλείο πάντα σταθερό και σε ορθή γωνία προς το υπόστρωμα, όταν τοποθετείτε καρφιά. Αυτό βοηθάει στην αποφυγή της εκτροπής του εξαρτήματος στερέωσης από το υπόστρωμα.
- Ποτέ μην τοποθετείτε ένα εξάρτημα στερέωσης με δεύτερη προσπάθεια, μπορεί να προκαλέσει θραύσεις στο εξάρτημα και να κολλήσει.
- Ποτέ μην τοποθετείτε εξαρτήματα στερέωσης σε υπάρχουσες οπές, εκτός και εάν προτείνεται από την Hilti.
- Προσέχετε πάντα τις οδηγίες εφαρμογής.

el

5.1.3 Χώρος εργασίας



- a) Φροντίστε για καλό φωτισμό της περιοχής εργασίας.
- b) Χρησιμοποιείτε το εργαλείο μόνο σε χώρους εργασίας με καλό αερισμό.
- c) **Μην τοποθετείτε εξαρτήματα στερέωσης σε υποστρώματα, που είναι ακατάλληλα.** Υλικό που είναι πολύ σκληρό, όπως για παράδειγμα συγκολλημένος χάλυβας και χυτοχάλυβας. Υλικό που είναι πολύ μαλακό, όπως για παράδειγμα ξύλο και γυμνοσανίδα. Υλικό που είναι πολύ άκαμπο, όπως για παράδειγμα γυαλί και πλακίδια. Η τοποθέτηση σε αυτά τα υλικά μπορεί να προκαλέσει θραύση των εξαρτημάτων, θραύσματα ή διαμπερή διέλευση του καρφιού.
- d) **Βεβαιωθείτε πριν από την τοποθέτηση εξαρτημάτων στερέωσης, ότι δε βρίσκεται κανείς πίσω ή κάτω από το χώρο εργασίας.**
- e) **Διατηρήστε τακτοποιημένη την περιοχή εργασίας σας.** Απομακρύνετε από τον περιβάλλοντα χώρο εργασίας αντικείμενα από τα οποία θα μπορούσατε να τραυματιστείτε. Η αταξία στην περιοχή εργασίας μπορεί να προκαλέσει ατυχήματα.
- f) **Διατηρείτε τις χειρολαβές στεγνές, καθαρές και απαλλαγμένες από λιπαρές ουσίες και γράσα.**
- g) **Φοράτε αντιολισθητικά υποδήματα.**
- h) **Λαμβάνετε υπόψη σας τις περιβαλλοντικές επιδράσεις.** Μην εκθέτετε τη συσκευή σε βροχή/χιόνι, μην τη χρησιμοποιείτε σε υγρό ή βρεγμένο περιβάλλον. Μην χρησιμοποιείτε τη συσκευή, όπου υπάρχει κίνδυνος πυρκαγιάς ή εκρήξεων.

5.1.4 Μηχανικά μέτρα ασφαλείας



- a) **Επιλέξτε τους σωστούς συνδυασμούς οδηγού καρφιών - εξαρτήματος στερέωσης.** Εάν δε χρησιμοποιηθεί ο σωστός συνδυασμός υπάρχει το ενδεχόμενο να υποστεί ζημιά το εργαλείο και / ή να μειωθεί η ποιότητα στερέωσης.
- b) **Χρησιμοποιείτε μόνο εξαρτήματα στερέωσης, τα οποία προορίζονται και είναι εγκεκριμένα για το εργαλείο.**
- c) **Μη γεμίζετε εξαρτήματα στερέωσης στη δεσμίδα, εάν η δεσμίδα δεν είναι σωστά τοποθετημένη στο εργαλείο.** Μπορεί να εκτοξευθούν τα εξαρτήματα στερέωσης.

5.1.5 Θερμικά μέτρα ασφαλείας



- a) Αφήστε το εργαλείο να κρυώσει, εάν έχει υπερθερμανθεί. Μην υπερβαίνετε τη μέγιστη συχνότητα τοποθέτησης.
- b) Φοράτε οπωσδήποτε προστατευτικά γάντια, όταν πρόκειται να κάνετε συντήρηση, όντας το εργαλείο ζεστό.

5.1.6 Αέρια

Υγραέριο υπό πίεση:

Προσέξτε τις υποδείξεις για τους κινδύνους και τις πρώτες βοήθειες που υπάρχουν στο φιαλίδιο αερίου και στις οδηγίες χρήσης.

Το αέριο είναι εξαιρετικά εύφλεκτο (περιέχει: Ισοβουτάνιο, προπένιο).

Δεν επιτρέπεται η επαναπλήρωση του φιαλιδίου αερίου.

- a) Μην χρησιμοποιείτε φιαλίδια αερίου που έχουν υποστεί ζημιά.
- b) Μην προσπαθείτε να ανοίξετε με βία, να κάψετε, να συμπέσετε ένα φιαλίδιο αερίου ή να το χρησιμοποιήσετε ξανά για οποιοδήποτε άλλο σκοπό.
- c) Ποτέ μην ψεκάζετε αέριο σε πρόσωπα ή άλλα όντα.
- d) Διατηρείτε το αέριο μακριά από άλλες πηγές ανάφλεξης όπως ανοιχτές φλόγες, σπινθήρες, φλόγες ανάφλεξης, ηλεκτροστατικά φορτία και πολύ θερμές επιφάνειες.
- e) Μην καπνίζετε κατά τη διάρκεια της εφαρμογής.

5.1.6.1 Αποθήκευση

- a) Μην αποθηκεύετε φιαλίδια αερίου σε κατοικημένο χώρο ή σε χώρο, ο οποίος οδηγεί σε κατοικημένο χώρο.
- b) Φυλάσσετε τα φιαλίδια αερίου μόνο σε καλά αεριζόμενους και στεγνούς χώρους.
- c) Φυλάσσετε τα φιαλίδια αερίου μακριά από παιδιά.
- d) Μην εκθέτετε τα φιαλίδια αερίου σε άμεση ηλιακή ακτινοβολία ή σε θερμοκρασίες υψηλότερες των 50°C (122°F).
- e) Προτεινόμενη θερμοκρασία αποθήκευσης 5°C έως 25°C (41°F έως 77°F).

5.1.6.2 Πρώτες βοήθειες

Διαβάστε το φύλλο δεδομένων ασφαλείας υλικού για τη χρήση, τη φροντίδα και τις πρώτες βοήθειες.

- a) Η άμεση επαφή με το υγραέριο μπορεί να έχει ως συνέπεια κρουπαγήματα ή σοβαρά εγκαύματα.
- b) Σε περίπτωση που κάποιο πρόσωπο έχει εισπνεύσει αέριο, μεταφέρετε το σε υπαίθριο χώρο και τοποθετήστε το σε άνετη στάση.
- c) Εάν κάποιος χάσει τις αισθήσεις του, φέρετε τον σε σταθερή πλάγια θέση. Εάν δεν αναπνέει, κάντε του τεχνητές αναπνοές και, εάν απαιτείται, χρησιμοποιήστε οξυγόνο.
- d) Σε περίπτωση επαφής του αερίου με τα μάτια, ξεπλύντε τα ανοιχτά μάτια για πολλά λεπτά με τρεχούμενο νερό.
- e) Σε περίπτωση επαφής του αερίου με το δέρμα, πλύντε την επιφάνεια που ήρθε σε επαφή πολύ καλά με σαπούνι και ζεστό νερό. Στη συνέχεια χρησιμοποιήστε μια κρέμα επιδερμίδας.
- f) Εάν απαιτείται, ζητήστε ιατρική συμβουλή.

5.1.7 Σύστημα προστασίας

Ποτέ μη χρησιμοποιείτε το εργαλείο όταν έχουν υποστεί ζημιά ή έχουν απομακρυνθεί συστήματα προστασίας.

6 Θέση σε λειτουργία



ΥΠΟΔΕΙΞΗ

Πριν από τη θέση σε λειτουργία, διαβάστε τις οδηγίες χρήσης

6.1 Τοποθέτηση εξαρτημάτων στερέωσης 2

1. Τραβήξτε προς τα πίσω το σύρτη καρφιών, μέχρι να κουμπώσει.

ΥΠΟΔΕΙΞΗ Ο σύρτης καρφιών πρέπει να κουμπώσει.

2. Εισάγετε τα εξαρτήματα στερέωσης στη δεσμίδα (το πολύ 4 λωρίδες των 10 καρφιών).

3. Απασφαλίστε το σύρτη καρφιών στη δεσμίδα και αφήστε τον να γλιστρήσει σιγά-σιγά προς τα εμπρός.

6.2 Τοποθέτηση φιαλιδίου αερίου 3

1. Ανοίξτε το καπάκι.
2. Σπρώξτε το φιαλίδιο αερίου με τη βαλβίδα μπροστά στη θήκη φιαλιδίου αερίου μέχρι να κουμπώσει το κλιπ του φιαλιδίου.
3. Κλείστε το καπάκι.
4. Πιέστε το εργαλείο 3 φορές χωρίς να χειριστείτε τη σκανδάλη.

6.3 Αφαίρεση φιαλιδίου αερίου 4

1. Ανοίξτε το καπάκι της θήκης φιαλιδίου αερίου.
2. Πιέστε το κλιπ του φιαλιδίου.
3. Αφαιρέστε το φιαλίδιο αερίου.
4. Κλείστε τη θήκη του φιαλιδίου αερίου.

6.4 Έλεγχος φιαλιδίου αερίου 5

ΥΠΟΔΕΙΞΗ

- Για τον έλεγχο της στάθμης πλήρωσης του φιαλιδίου αερίου, πιέστε το κουμπί με την επιγραφή GAS. Βεβαιωθείτε ότι το εργαλείο δεν πιέζεται.
- Ακόμη κι όταν εμφανίζεται η ένδειξη "άδειο" παραμένει για τεχνικούς λόγους μια ελάχιστη ποσότητα αερίου στο φιαλίδιο.

4 LED πράσινο μόνιμα αναμμένο	Φιαλίδιο αερίου γεμάτο
2 LED πράσινο μόνιμα αναμμένο	Φιαλίδιο αερίου μισογεμάτο
1 LED πράσινο αναβοσβήνοντας	Το φιαλίδιο αερίου έχει σχεδόν αδειάσει. Προτείνεται αλλαγή του φιαλιδίου αερίου
1 LED κόκκινο μόνιμα αναμμένο	Το φιαλίδιο αερίου είναι άδειο, δεν έχετε τοποθετήσει φιαλίδιο αερίου ή έχετε τοποθετήσει λάθος φιαλίδιο αερίου στο εργαλείο

el

7 Χειρισμός



ΥΠΟΔΕΙΞΗ

Κρατώντας με το δεύτερο χέρι, πρέπει να τοποθετείτε το χέρι έτσι, ώστε να μην καλύπτετε σχισμές αερισμού ή ανοίγματα.

ΠΡΟΣΟΧΗ

Ποτέ μην τοποθετείτε ένα εξάρτημα στερέωσης με δεύτερη προσπάθεια, μπορεί να προκαλέσει θραύσεις στο εξάρτημα και να κολλήσει.

ΠΡΟΕΙΔΟΠΟΙΗΣΗ

Κατά τη διαδικασία τοποθέτησης, εκτινάσσονται θραύσματα υλικού ή τμήματα της δεσμιδας. Τα θραύσματα του υλικού μπορεί να προκαλέσουν τραυματισμούς στο σώμα και στα μάτια. **Χρησιμοποιήστε (ο χρήστης και τα άτομα στον περιβάλλοντα χώρο) προστασία για τα μάτια και προστατευτικό κράνος.**

ΠΡΟΣΟΧΗ

Η τοποθέτηση των εξαρτημάτων στερέωσης γίνεται με ανάφλεξη ενός μίγματος αερίου-αέρα. Ο πολύ δυνατός θόρυβος μπορεί να προκαλέσει βλάβες στην ακοή. **Φοράτε (ο χρήστης και τα άτομα στον περιβάλλοντα χώρο) ωτοασπίδες.**

ΠΡΟΕΙΔΟΠΟΙΗΣΗ

Πιέζοντας τη συσκευή σε ένα μέρος του σώματος (π.χ. στο χέρι) η συσκευή είναι έτοιμη προς λειτουργία, όχι με κατάλληλο τρόπο. Η ετοιμότητα λειτουργίας επιτρέπει την τοποθέτηση καρφιών και σε μέρη του σώματος. **Ποτέ μην πιέζετε τη συσκευή σε μέρη του σώματος.**

ΠΡΟΕΙΔΟΠΟΙΗΣΗ

Τραβήξτε προς τα πίσω τη μύτη του εργαλείου έχοντας τοποθετημένα τα εξάρτημα στερέωσης (για παράδειγμα ροδέλες, κολιέ, σφιγκτήρες κτλ.). Υπάρχει αυξημένος κίνδυνος ατυχήματος.

ΠΡΟΕΙΔΟΠΟΙΗΣΗ

Πριν από κάθε αλλαγή δεσμιδας και πριν από εργασίες φροντίδας και συντήρησης πρέπει να αδειάζετε το εργαλείο (βλέπε κεφάλαιο Χειρισμός "Αδειασμα εργαλείου").

ΠΡΟΕΙΔΟΠΟΙΗΣΗ

Σε περίπτωση μεγάλων ταχυτήτων καρφώματος για μεγάλο χρονικό διάστημα, μπορεί να αναπτυχθούν υψηλές θερμοκρασίες σε επιφάνειες εκτός της περιοχής των λαβών. **Φοράτε προστατευτικά γάντια.**

7.1 Λειτουργία 6

ΥΠΟΔΕΙΞΗ

Το κάρφωμα είναι δυνατό μόνο εάν στη δεσμιδα βρίσκονται περισσότερα από 3 καρφιά.

1. Εφαρμόστε το εργαλείο σε ορθή γωνία στο υπόστρωμα και πιέστε το μέχρι να τερματίσει.
2. Καρφώστε πιέζοντας τη σκανδάλη.
3. Απομακρύνετε το εργαλείο τελείως από το υπόστρωμα μετά το κάρφωμα.

7.2 Ένδειξη στάθμης πλήρωσης 5

Πληροφορίες για τη σημασία των ενδείξεων θα βρείτε στο κεφάλαιο 6.4 "Έλεγχος φιαλιδίου αερίου (για 2 δευτερόλεπτα)".

7.3 Τοποθέτηση και αφαίρεση δεσμιδας

7.3.1 Αφαίρεση δεσμιδας 7

1. Τραβήξτε προς τα πίσω το σύρτη καρφιών, μέχρι να κουμπώσει.
ΥΠΟΔΕΙΞΗ Ο σύρτης καρφιών πρέπει να κουμπώσει.
2. Απομακρύνετε όλα τα εξαρτήματα στερέωσης από τη δεσμιδα.
3. Απασφαλίστε το σύρτη καρφιών στη δεσμιδα και αφήστε τον να γλιστρήσει σιγά-σιγά προς τα εμπρός.
4. Σπρώξτε το μοχλό κλειδώματος προς τα κάτω, προς την κατεύθυνση της δεσμιδας.
5. Μετακινήστε τη δεσμιδα προς τα εμπρός, αντίθετα προς το εργαλείο.
6. Απαγκιστρώστε τη δεσμιδα από το εργαλείο.

7.3.2 Τοποθέτηση δεσμιδας 8

1. Αγκιστρώστε τη δεσμιδα στο εργαλείο.
ΥΠΟΔΕΙΞΗ Ο μοχλός κλειδώματος πρέπει να είναι ανοιχτός.
2. Εισάγετε τη δεσμιδα κόντρα στο εργαλείο, μέχρι να συμπέσει με τις υποδοχές του εργαλείου.
3. Κλείστε το μοχλό κλειδώματος, μέχρι να κουμπώσει.

7.4 Μύτη εργαλείου

7.4.1 Αφαίρεση μύτης εργαλείου 9

1. Ρυθμίστε την ισχύ στο "Eject".
2. Αφαιρέστε το μύτη του εργαλείου.

7.4.2 Δυνατότητες ρύθμισης στη μύτη του εργαλείου

ΥΠΟΔΕΙΞΗ

Εάν η ισχύς είναι ρυθμισμένη στο "+", η μύτη του εργαλείου είναι ρυθμισμένη για το βασικό βάθος καρφώματος.

ΥΠΟΔΕΙΞΗ

Εάν η ισχύς είναι ρυθμισμένη στο "-," η μύτη του εργαλείου είναι ρυθμισμένη για το μειωμένο βάθος καρφώματος.

ΥΠΟΔΕΙΞΗ

Εάν η ισχύς είναι ρυθμισμένη στο "-," και το καρφί εξακολουθεί να τοποθετείται πολύ βαθιά, θα πρέπει ενδεχομένως να χρησιμοποιήσετε μακρύτερο εξάρτημα στερέωσης.

7.4.2.1 Ρύθμιση βασικού βάθους καρφώματος 10

Ρυθμίστε την ισχύ στο "+".

7.4.2.2 Ρύθμιση μειωμένου βάθους καρφώματος 10

ΥΠΟΔΕΙΞΗ

Αυτή η ρύθμιση είναι κατάλληλη για τη στερέωση λεπτών ελασμάτων σε μαλακό υπόστρωμα (για παράδειγμα σε πράσινο/φρέσκο μπετόν).

Ρυθμίστε την ισχύ στο "-".

7.4.3 Τοποθέτηση μύτες εργαλείου 11

ΠΡΟΕΙΔΟΠΟΙΗΣΗ

Βεβαιωθείτε ότι το εργαλείο δεν είναι γεμάτο. Εισάγοντας τη μύτη του εργαλείου με το χέρι, ενδέχεται να τεθεί σε ετοιμότητα λειτουργίας το εργαλείο.

1. Ευθυγραμμίστε τη μύτη του εργαλείου με τη σχισμή στο εργαλείο.
2. Εισάγετε τη μύτη του εργαλείου στο εργαλείο.
3. Κρατήστε τη μύτη του εργαλείου με το χέρι και πιέστε τη μύτη του εργαλείου σε κάποιο υπόστρωμα μέχρι να κουμπώσει στο εργαλείο.

7.5 Στήριγμα

7.5.1 Τοποθέτηση στηρίγματος 12

1. Εισάγετε το στηρίγμα υπό γωνία 90° στη σχισμή που υπάρχει στη δεσμίδα.
2. Περιστρέψτε το στηρίγμα κατά 90° και κουμπώστε το.

7.9 Οδηγίες εφαρμογής

ΥΠΟΔΕΙΞΗ

Για αναλυτικές πληροφορίες ζητήστε από τον έμπορο της Hilti το εγχειρίδιο για τις τεχνικές στερέωσης ή εφαρμόστε τις εθνικές διατάξεις.

Μπετόν

A = ελαχ. απόσταση ακμών = 70 mm (2¾")

B = ελαχ. απόσταση αξόνων καρφίων = 80 mm (3⅛")

C = ελαχ. πάχος υποστρώματος = 100 mm (4")

7.5.2 Αφαίρεση στηρίγματος 13

1. Αποσυνδέστε το στηρίγμα πιέζοντας το ελατήριο.
2. Περιστρέψτε το στηρίγμα κατά 90°.
3. Τραβήξτε το στηρίγμα από τη δεσμίδα υπό γωνία 90°.

7.6 Διόρθωση λανθασμένης θέσης εμβόλου 14

ΥΠΟΔΕΙΞΗ

Το γεγονός ότι η θέση του εμβόλου είναι λανθασμένη διακρίνεται από τη μύτη εργαλείου που δεν έχει μετακινηθεί προς τα εμπρός στην αρχική της θέση ενώ το κουμπί επαναφοράς προεξέχει.

Πατώντας το κουμπί επαναφοράς διορθώνεται η λανθασμένη θέση εμβόλου. Στη συνέχεια μπορείτε να καρφώσετε ξανά. Σε εξαιρετικές περιπτώσεις μπορεί το πρώτο κάρφωμα μετά το πάτημα του κουμπιού επαναφοράς να είναι "στον αέρα" (χωρίς εξάρτημα στερέωσης).

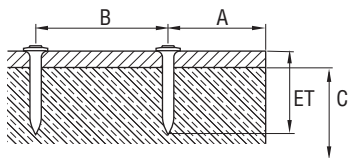
Πιέστε το κουμπί επαναφοράς.

7.7 Αντιμετώπιση κολλημένων εξαρτημάτων στερέωσης 15

1. Αφαιρέστε τη δεσμίδα.
2. Αφαιρέστε το μύτη του εργαλείου.
3. Τοποθετήστε τη μύτη του εργαλείου στην υποδοχή.
4. Απομακρύνετε το εξάρτημα στερέωσης με τον ζουμπά.

7.8 Άδειασμα εργαλείου

1. Ανοίξτε το καπάκι της θήκης φιαλιδίου αερίου.
2. Αφαιρέστε το φιαλίδιο αερίου πιέζοντας το κλιπ του φιαλιδίου.
3. Κλείστε τη θήκη του φιαλιδίου αερίου.
4. Τραβήξτε προς τα πίσω το σύρτη καρφίων, μέχρι να κουμπώσει.
ΥΠΟΔΕΙΞΗ Ο σύρτης καρφίων πρέπει να κουμπώσει.
5. Απομακρύνετε τα εξαρτήματα στερέωσης από τη δεσμίδα.
6. Απασφαλίστε το σύρτη καρφίων στη δεσμίδα και αφήστε τον να γλιστρήσει σιγά-σιγά προς τα εμπρός.

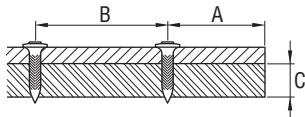


Χάλυβας

A = ελαχ. απόσταση ακμών = 15 mm ($5/8"$)

B = ελαχ. απόσταση αξόνων καρφιών = 20 mm ($3/4"$)

C = ελαχ. πάχος υποστρώματος = 4 mm ($5/32"$)



7.10 Άγκιστρο ζώνης 16

Με το άγκιστρο ζώνης μπορείτε να στερεώσετε το εργαλείο στη θέση 1 στη ζώνη σας και στη θέση 2 σε σκάλα ή σκαλωσιά.

el

8 Φροντίδα και συντήρηση



ΠΡΟΕΙΔΟΠΟΙΗΣΗ

Πριν από εργασίες φροντίδας και συντήρησης πρέπει να αδειάζετε το εργαλείο (απομακρύνετε το φιαλίδιο αερίου και τα εξαρτήματα στερέωσης από το εργαλείο).

ΠΡΟΣΟΧΗ

Η συσκευή μπορεί να αναπτύξει υψηλές θερμοκρασίες από τη χρήση. Μπορεί να καείτε στα χέρια. **Χρησιμοποιείτε προστατευτικά γάντια για τις εργασίες φροντίδας και συντήρησης. Αφήστε τη συσκευή να κρυώσει.**

8.1 Φροντίδα του εργαλείου 17

ΠΡΟΣΟΧΗ

Μην προκαλείτε ζημιές στον ανιχνευτή εμβόλου, καρφιών και δεσμιδας.

1. Απομακρύνετε τακτικά τα υπολείμματα πλαστικών από τη μύτη του εργαλείου.
2. Ποτέ μη χρησιμοποιείτε το εργαλείο με βουλωμένες σχισμές αερισμού! Καθαρίζετε τις σχισμές αερισμού προσεκτικά με μια στεγνή βούρτσα.

3. Εμποδίστε την εισχώρηση ξένων σωμάτων στο εσωτερικό του εργαλείου.
4. Καθαρίζετε τακτικά την εξωτερική πλευρά του εργαλείου με ένα ελαφρά βρεγμένο πανί καθαρισμού.
5. Μη χρησιμοποιείτε συσκευή ψεκασμού, συσκευή εκτόξευσης δέσμης ατμού ή τρεχούμενο νερό για τον καθαρισμό!
6. Διατηρείτε τις χειρολαβές πάντα καθαρές από λάδια και λιπαρές ουσίες.
7. Μη χρησιμοποιείτε υλικά περιποίησης που περιέχουν σιλικόνη.
8. Μη χρησιμοποιείτε σπρέυ της Hilti ή παρόμοια υλικά λίπανσης και/ή φροντίδας.

8.2 Συντήρηση

Ελέγχετε τακτικά όλα τα εξωτερικά μέρη του εργαλείου για τυχόν ζημιές και την άψογη λειτουργία όλων των χειριστηρίων. Μη χρησιμοποιείτε το εργαλείο, όταν έχουν υποστεί ζημιά κάποια μέρη του ή όταν δεν λειτουργούν άψογα τα χειριστήρια. Αναθέστε την επισκευή του εργαλείου στο σέρβις της Hilti.

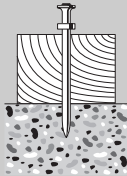
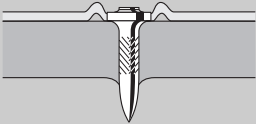
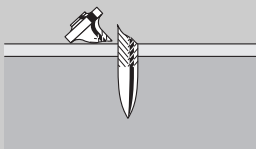
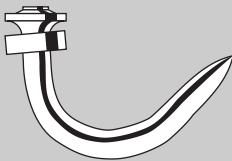
8.3 Έλεγχος μετά από εργασίες φροντίδας και συντήρησης

Μετά από εργασίες φροντίδας και συντήρησης και πριν από την τοποθέτηση του φιαλιδίου αερίου πρέπει να ελέγχετε εάν έχετε επιλέξει σωστά την ισχύ (βασική ρύθμιση "+").

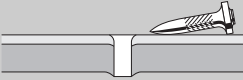
9 Εντοπισμός προβλημάτων

ΠΡΟΕΙΔΟΠΟΙΗΣΗ



Πριν από εργασίες φροντίδας και συντήρησης πρέπει να αδειάζετε το εργαλείο (απομακρύνετε το φιαλίδιο αερίου και τα εξαρτήματα στερέωσης από το εργαλείο).

Βλάβη	Πιθανή αιτία	Αντιμετώπιση
<p>Το εξάρτημα στερέωσης προεξέχει συχνά πάρα πολύ</p> 	<p>Ο διακόπτης ισχύος βρίσκεται στο "-".</p> <p>Έχετε επιλέξει πολύ μακρύ εξάρτημα στερέωσης.</p> <p>Υπόστρωμα πολύ σκληρό.</p> <p>Βαλβίδα εισαγωγής-εξαγωγής λερωμένη ή καλυμμένη.</p>	<p>Θέστε το διακόπτη ισχύος στο "+".</p> <p>Επιλέξτε κοντύτερο εξάρτημα στερέωσης.</p> <p>Χρήση εργαλείων DX.</p> <p>Καθαρίστε το εργαλείο και προσέξτε τη θέση των χεριών.</p> <p>Απευθυνθείτε στη Hilti σε περίπτωση που εξακολουθεί να υπάρχει το πρόβλημα.</p>
<p>Το εξάρτημα στερέωσης καρφώνεται συχνά πολύ βαθιά</p> 	<p>Πολύ μεγάλη ισχύ.</p> <p>Πολύ κοντό εξάρτημα στερέωσης.</p>	<p>Θέστε το διακόπτη ισχύος στο "-".</p> <p>Επιλέξτε μακρύτερο εξάρτημα στερέωσης.</p>
<p>Θραύση εξαρτήματος στερέωσης</p> 	<p>Ο διακόπτης ισχύος βρίσκεται στο "-".</p> <p>Έχετε επιλέξει πολύ μακρύ εξάρτημα στερέωσης.</p> <p>Υπόστρωμα πολύ σκληρό.</p> <p>Έχει πιεστεί λοξά.</p>	<p>Θέστε το διακόπτη ισχύος στο "+".</p> <p>Επιλέξτε κοντύτερο εξάρτημα στερέωσης.</p> <p>Χρήση εργαλείων DX.</p> <p>Κρατήστε το εργαλείο υπό ορθή γωνία στο υπόστρωμα, χρησιμοποιήστε το στήριγμα.</p> <p>Βλέπε κεφάλαιο: 7.5 Στήριγμα</p>
<p>Έχει λυγίσει το εξάρτημα στερέωσης</p> 	<p>Ο διακόπτης ισχύος βρίσκεται στο "-".</p> <p>Έχετε επιλέξει πολύ μακρύ εξάρτημα στερέωσης.</p> <p>Έχει πιεστεί λοξά.</p>	<p>Θέστε το διακόπτη ισχύος στο "+".</p> <p>Επιλέξτε κοντύτερο εξάρτημα στερέωσης.</p> <p>Κρατήστε το εργαλείο υπό ορθή γωνία στο υπόστρωμα, χρησιμοποιήστε το στήριγμα.</p> <p>Βλέπε κεφάλαιο: 7.5 Στήριγμα</p>

el

Βλάβη	Πιθανή αιτία	Αντιμετώπιση
Το εξάρτημα στερέωσης δεν συγκρατείται στο χαλύβδινο υπόστρωμα	Πάχος υποστρώματος πολύ μικρό (μικρότερο από 4 mm).	Επιλέξτε άλλη μέθοδο στερέωσης.
		
Το φιαλίδιο αερίου δεν επαρκεί για ένα κουτί εξαρτήματα στερέωσης	Η συχνή πίεση του εργαλείου χωρίς κάρφωμα κάποιου εξαρτήματος στερέωσης προκαλεί αυξημένη καταπόνηση αερίου.	Αποφεύγετε την πίεση χωρίς κάρφωμα.
Το εργαλείο δεν εκτονώνεται	Λανθασμένη θέση εμβόλου	Πατήστε το διακόπτη επαναφοράς. Βλέπε κεφάλαιο: 7.6 Διόρθωση λανθασμένης θέσης εμβόλου 14
	Έχει μπλοκάρει η ανίχνευση καρφιών, Ο διακόπτης επαναφοράς εξακολουθεί να προεξέχει μετά το πάτημα (φαίνεται ακόμη η λευκή ακμή).	Αφαιρέστε το φιαλίδιο αερίου από το εργαλείο, αφαιρέστε τη δεσμίδα και απομακρύνετε τις ακαθαρσίες από την περιοχή της ανίχνευσης καρφιών.
	Κολλημένο εξάρτημα στερέωσης.	Αφαιρέστε τη δεσμίδα και τη μύτη του εργαλείου. Τοποθετήστε τη μύτη του εργαλείου στην υποδοχή και απομακρύνετε το εξάρτημα στερέωσης με το ζουμπά. ΠΡΟΣΟΧΗ Μην προκαλείτε ζημιά στη μύτη του εργαλείου. Βλέπε κεφάλαιο: 7.7 Αντιμετώπιση κολλημένων εξαρτημάτων στερέωσης 15 Βλέπε κεφάλαιο: 7.3.1 Αφαίρεση δεσμίδας 7 Βλέπε κεφάλαιο: 7.4.1 Αφαίρεση μύτης εργαλείου 9 Βλέπε κεφάλαιο: 7.8 Αδειασμα εργαλείου Απευθυνθείτε στη Hilti σε περίπτωση που εξακολουθεί να υπάρχει το πρόβλημα.
Πολύ υψηλός συντελεστής αποτυχισμένων καρφωμάτων	Έχει πιεστεί λοξά.	Κρατήστε το εργαλείο υπό ορθή γωνία στο υπόστρωμα, χρησιμοποιήστε το στήριγμα. Βλέπε κεφάλαιο: 7.5 Στήριγμα
	Έχετε τοποθετήσει λάθος καρφί.	Χρησιμοποιήστε ενδεχομένως καρφί X-GHP.
	Υπόστρωμα πολύ σκληρό.	Χρήση εργαλείων DX.
Το εργαλείο δεν καρφώνει	Σύρτης δεσμίδας πίσω.	Ελευθερώστε το σύρτη δεσμίδας. Βλέπε κεφάλαιο: 7.3 Τοποθέτηση και αφαίρεση δεσμίδας
	Πολύ λίγα εξαρτήματα στερέωσης στη δεσμίδα (2 εξαρτήματα στερέωσης ή λιγότερα).	Συμπληρώστε εξαρτήματα στερέωσης.

Βλάβη	Πιθανή αιτία	Αντιμετώπιση
Το εργαλείο δεν καρφώνει	Πρόβλημα στην τροφοδοσία των εξαρτημάτων στερέωσης.	Χρησιμοποιήστε άλλη δεσμίδα εξαρτημάτων στερέωσης (ενδεχ. να έχει υποστεί ζημιά). Καθαρισμός δεσμίδας.
	Το φιαλίδιο αερίου έχει αδειάσει.	Ελέγξτε τη στάθμη και πιέστε το κουμπί με την επιγραφή GAS. Εάν ανάβει μόνιμα κόκκινο 1 LED, το φιαλίδιο αερίου έχει αδειάσει, τοποθετήστε καινούργιο φιαλίδιο αερίου. Βλέπε κεφάλαιο: 7.2 Ενδειξη στάθμης πλήρωσης φιαλιδίου αερίου.
	Δεν έχετε τοποθετήσει φιαλίδιο αερίου ή έχετε τοποθετήσει λάθος φιαλίδιο αερίου στο εργαλείο.	Ανοίξτε το καπάκι του φιαλιδίου αερίου και ελέγξτε το περιεχόμενο. Εάν το φιαλίδιο αερίου είναι στο εργαλείο, πιέστε το κουμπί με την επιγραφή GAS. Εάν ανάβει μόνιμα κόκκινο 1 LED, έχετε τοποθετήσει λάθος φιαλίδιο αερίου στο εργαλείο. Τοποθετήστε σωστό φιαλίδιο αερίου. Βλέπε κεφάλαιο: 7.2 Ενδειξη στάθμης πλήρωσης φιαλιδίου αερίου.
	Τοποθετήσατε καινούργιο φιαλίδιο αερίου, αλλά δεν το έχετε πιέσει 3 φορές χωρίς να καρφώσετε.	Πιέστε το εργαλείο 3 φορές χωρίς να καρφώσετε.
	Ξένο σώμα στην περιοχή της μύτης του εργαλείου.	Αφαιρέστε τη δεσμίδα, αφαιρέστε τη μύτη του εργαλείου και απομακρύνετε το ξένο σώμα από το εργαλείο. Βλέπε κεφάλαιο: 7.3.1 Αφαίρεση δεσμίδας 7 Βλέπε κεφάλαιο: 7.4.1 Αφαίρεση μύτης εργαλείου 9
	Το εργαλείο είναι πολύ ζεστό.	Αφήστε τη συσκευή να κρυώσει. Απευθυνθείτε στη Hilti σε περίπτωση που εξακολουθεί να υπάρχει το πρόβλημα.
Αφού έχει ζεσταθεί πολύ το εργαλείο, δεν καρφώνει μετά από διάλειμμα	Η ταχύτητα καρφώματος ήταν σημαντικά υψηλότερη από 1200/ώρα και το φιαλίδιο αερίου σχεδόν άδειο.	Αφαιρέστε και επανατοποθετήστε το φιαλίδιο αερίου. Στη συνέχεια πιέστε 3 φορές χωρίς να καρφώσετε. Ελέγξτε τη στάθμη του φιαλιδίου αερίου, εάν ανάβει μόνιμα κόκκινο το LED, το φιαλίδιο αερίου έχει αδειάσει, χρησιμοποιήστε καινούργιο φιαλίδιο αερίου. Αφήστε τη συσκευή να κρυώσει. Τηρήστε τη μέγιστη ταχύτητα καρφώματος των 1200/ώρα. Απευθυνθείτε στη Hilti σε περίπτωση που εξακολουθεί να υπάρχει το πρόβλημα.
Το εργαλείο δεν καρφώνει καθόλου ή καρφώνει μεμονωμένα	Λειτουργία εκτός των επιτρεπόμενων περιβαλλοντικών συνθηκών.	Εάν υπάρχει η δυνατότητα, διαμορφώστε τον περιβάλλοντα χώρο εργασίας έτσι, ώστε να παραμείνει εντός των επιτρεπόμενων περιβαλλοντικών συνθηκών. Επιλέξτε άλλη μέθοδο στερέωσης.

Βλάβη	Πιθανή αιτία	Αντιμετώπιση
Το εργαλείο δεν καρφώνει καθόλου ή καρφώνει μεμονωμένα	Το φιαλίδιο αερίου δεν βρίσκεται σε θερμοκρασία χρήσης.	Φέρτε το φιαλίδιο αερίου σε θερμοκρασία χρήσης (-5°C έως 45°C στο GC 21, -10°C έως 45°C στο GC 22).
	Σχηματίστηκαν φυσαλίδες αερίου στο δοσιμετρικό σύστημα αερίου.	Αφαιρέστε και επανατοποθετήστε το φιαλίδιο αερίου.
	Δεν απομακρύνετε πλήρως το εργαλείο από το υπόστρωμα.	Φροντίστε να απομακρύνετε τελείως το εργαλείο από το υπόστρωμα μετά από κάθε κάρφωμα.
Το εξάρτημα στερέωσης δεν μπορεί να απομακρυνθεί από τη μύτη του εργαλείου	Κόλλησε το εξάρτημα στερέωσης στη μύτη του εργαλείου.	Αφαιρέστε τη μύτη του εργαλείου από το εργαλείο. Τοποθετήστε τη μύτη του εργαλείου στην υποδοχή και απομακρύνετε το εξάρτημα στερέωσης με το ζουμπάκι. ΠΡΟΣΟΧΗ Μην προκαλείτε ζημιά στη μύτη του εργαλείου. Βλέπε κεφάλαιο: 7.4.1 Αφαίρεση μύτης εργαλείου  Βλέπε κεφάλαιο: 7.7 Αντιμετώπιση κολλημένων εξαρτημάτων στερέωσης 

el 10 Διάθεση στα απορρίμματα



Οι συσκευές της Hilti είναι κατασκευασμένες σε μεγάλο ποσοστό από ανακυκλώσιμα υλικά. Προϋπόθεση για την επαναχρησιμοποίησή τους είναι ο κατάλληλος διαχωρισμός των υλικών. Σε πολλές χώρες, η Hilti έχει οργανωθεί ήδη ώστε να μπορείτε να επιστρέψετε την παλιά σας συσκευή για ανακύκλωση. Ρωτήστε το τμήμα εξυπηρέτησης πελατών της Hilti ή το σύμβουλο πωλήσεων. Εάν θέλετε να διαθέσετε ο ίδιος το εργαλείο σε διαχωρισμό υλικών: Ακολουθήστε τις τοπικές και διεθνείς οδηγίες και κανονισμούς.

11 Εγγύηση κατασκευαστή, συσκευές

Η Hilti εγγυάται ότι το παραδοθέν εργαλείο είναι απαλλαγμένο από αστοχίες υλικού και κατασκευαστικά σφάλματα. Η εγγύηση αυτή ισχύει μόνο υπό την προϋπόθεση ότι η χρήση, ο χειρισμός, η φροντίδα και ο καθαρισμός του εργαλείου γίνεται σύμφωνα με τις οδηγίες χρήσης της Hilti και ότι διατηρείται το τεχνικό ενιαίο σύνολο, δηλ. ότι με το εργαλείο χρησιμοποιούνται μόνο γνήσια αναλώσιμα, αξεσουάρ και ανταλλακτικά της Hilti.

Η παρούσα εγγύηση περιλαμβάνει τη δωρεάν επισκευή ή τη δωρεάν αντικατάσταση των ελαττωματικών εξαρτημάτων καθ' όλη τη διάρκεια ζωής του εργαλείου. Εξαρτήματα που υπόκεινται σε φυσιολογική φθορά από τη χρήση, δεν καλύπτονται από την παρούσα εγγύηση.

Αποκλείονται περαιτέρω αξιώσεις, εφόσον κάτι τέτοιο δεν αντικείται σε δεσμευτικές εθνικές διατάξεις. Η Hilti δεν ευθύνεται ιδίως για έμμεσες ή άμεσες ζημιές από ελαττώματα ή επακόλουθα

ελαττώματα, απώλειες ή έξοδα σε σχέση με τη χρήση ή λόγω αδυναμίας χρήσης του εργαλείου για οποιοδήποτε σκοπό. Αποκλείονται ρητά προφορικές βεβαιώσεις για τη χρήση ή την καταλληλότητα για συγκεκριμένο σκοπό.

Για την επισκευή ή αντικατάσταση, το εργαλείο ή τα σχετικά εξαρτήματα πρέπει να αποστέλλονται αμέσως μετά τη διαπίστωση του ελαττώματος στο αρμόδιο τμήμα της Hilti.

Η παρούσα εγγύηση περιλαμβάνει όλες τις υποχρεώσεις παροχής εγγύησης από πλευράς Hilti και αντικαθιστά όλες τις προηγούμενες ή σύγχρονες δηλώσεις, γραπτές ή προφορικές συμφωνίες όσον αφορά τις εγγυήσεις.

ΥΠΟΔΕΙΞΗ

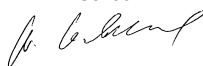
Προσέχετε την ημερομηνία λήξης για το φιαλίδιο αερίου στην ακμή του φιαλιδίου αερίου.

12 Δήλωση συμμόρφωσης ΕΚ (πρωτότυπο)

Περιγραφή:	Καρφωτικό αερίου
Περιγραφή τύπου:	GX 120
Έτος κατασκευής:	2007

Δηλώνουμε ως μόνοι υπεύθυνοι, ότι αυτό το προϊόν ανταποκρίνεται στις ακόλουθες οδηγίες και πρότυπα: 75/324/EEC, 91/155/EEC, 64/548/EEC, EN ISO 12100, EN 13752-1:2008-12, EN 50081-2, EN 1127-1, EN 417, ISO 8662-11 AMD 1:2001-12, EN 792-13:A1:2008-09, EN 60529:2000-09, 64/548/EEC, EN 55011:1998+A1:1999, CISPR 11:2003, A1:2004, IEC 61000-6-2:2005, EN 61000-6-2:2001, IS1:2005, IEC 61000-6-3:1996, EN 61000-6-3:2001, IEC 61000-4-2:1995, IEC 61000-4-3:2006, IEC 61000-4-8:1993: A1:2000, 2006/42/EK, 2011/65/EE.

Hilti Corporation, Feldkircherstrasse 100,
FL-9494 Schaan



Norbert Wohlwend
Head of Quality & Processes
Management
BU Direct Fastening
04/2013



Tassilo Deinzer
Head of BU Direct Fastening

BU Direct Fastening
04/2013

Τεχνική τεκμηρίωση στην:

Hilti Entwicklungsgesellschaft mbH
Zulassung Elektrowerkzeuge
Hiltistrasse 6
86916 Kaufering
Deutschland

13 Υγεία χρήστη και ασφάλεια

13.1 Πληροφορίες θορύβου

Αεριοκίνητο καρφωτικό εργαλείο

Τύπος	GX 120
Μοντέλο	Σειρά
Διαμέτρηση	GC 22
Ρύθμιση ισχύος	+
Εφαρμογή	Στερέωση λαμαρίνας 1 mm σε ακυρόδεμα (C40) με X-EGN14-MX

Δηλωμένες τιμές μέτρησης χαρακτηριστικών τιμών θορύβου σύμφωνα με την οδηγία περί μηχανών 2006/42/EK σε συνδυασμό με το Ε DIN EN 15895

Επίπεδο στάθμης ήχου, $L_{WA, 1s}^1$	105 dB (A)
Στάθμη επιπέδου πίεσης στο χώρο εργασίας, $L_{pA, 1s}^2$	101 dB (A)
Μέγιστο επίπεδο ηχητικής πίεσης, $L_{pC, peak}^3$	137 dB (C)

¹ ± 2 dB (A)

² ± 2 dB (A)

³ ± 2 dB (C)

Όροι λειτουργίας και τοποθέτησης: Τοποθέτηση και λειτουργία του εργαλείου προώθησης καρφίων κατά Ε DIN EN 15895-1 στον φτωχό σε αντανάκλασεις θάλαμο ελέγχων της εταιρείας Müller-BBM GmbH. Οι συνθήκες του περιβάλλοντος στο θάλαμο ελέγχων αντιστοιχούν στο DIN EN ISO 3745.

Διαδικασία ελέγχου: Κατά Ε DIN EN 15895, DIN EN ISO 3745 και DIN EN ISO 11201 μέθοδος περιβάλλουσας επιφάνειας σε ελεύθερο χώρο σε αντανάκλαστική επιφάνεια.

ΠΑΡΑΤΗΡΗΣΗ: Οι υπολογισμένες στάθμες θορύβου και η αντίστοιχη ανακρίβεια μέτρησης αντιπροσωπεύουν το ανώτατο όριο των αναμενόμενων στις μετρήσεις χαρακτηριστικών τιμών θορύβου.

Διαφορετικές συνθήκες εργασίας ενδέχεται να οδηγήσουν σε διαφορετικές τιμές θορύβου.

el



Hilti Corporation

LI-9494 Schaan

Tel.: +423 / 234 21 11

Fax: +423 / 234 29 65

www.hilti.com

Hilti = registered trademark of Hilti Corp., Schaan

W 3250 | 1013 | 4-Pos. 1 | 1

Printed in Germany © 2013

Right of technical and programme changes reserved S. E. & O.

274633 / A3

