

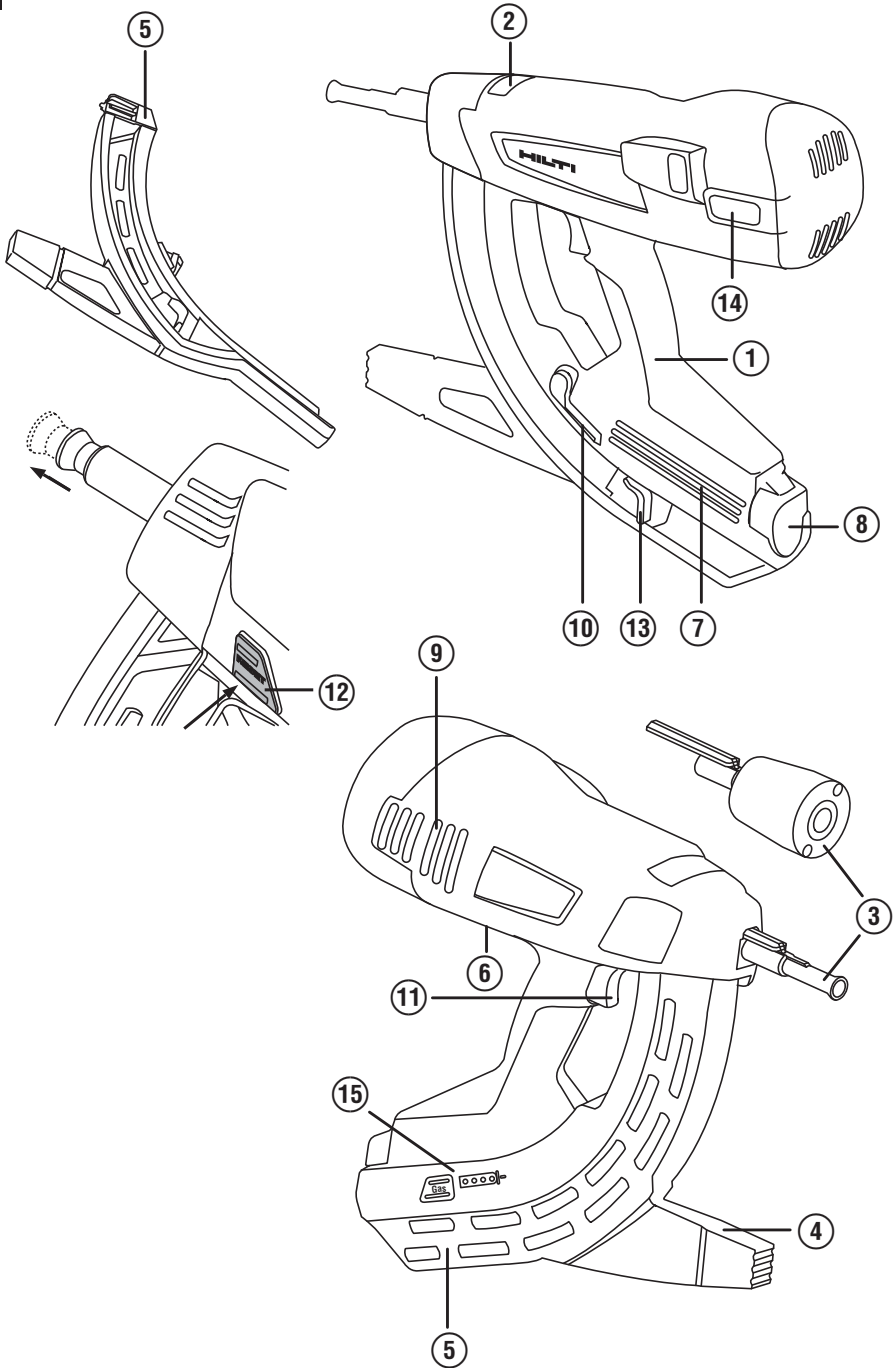
HILTI

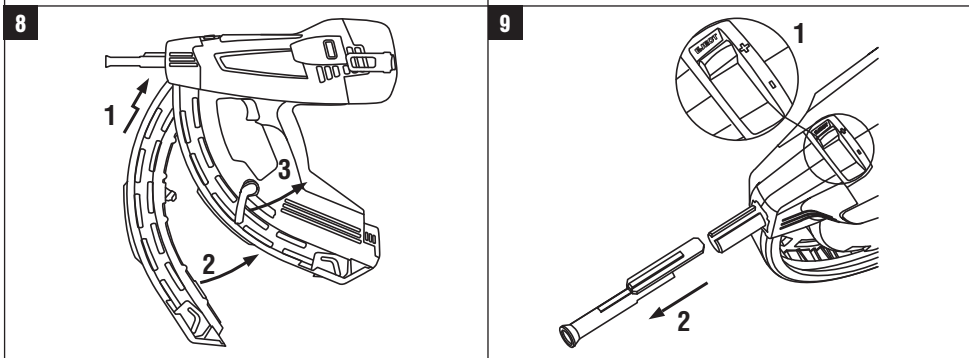
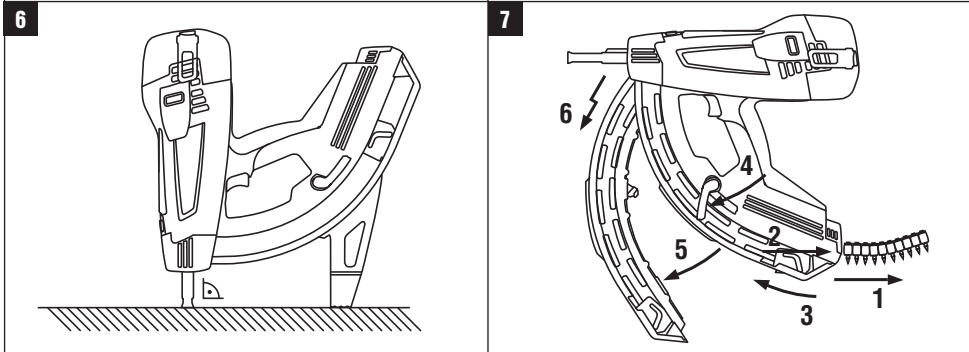
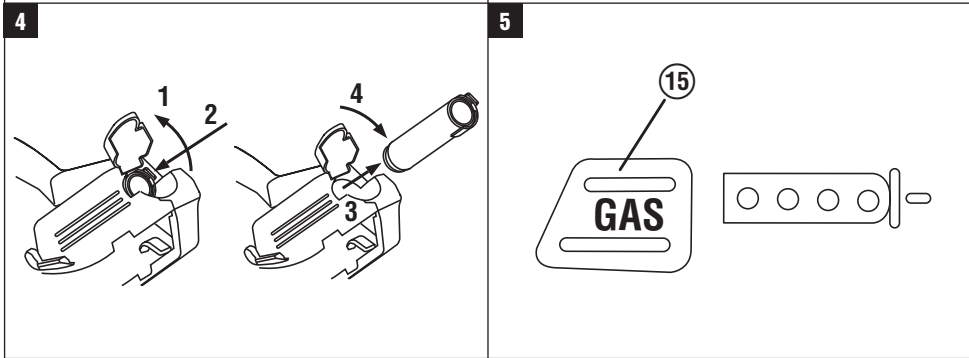
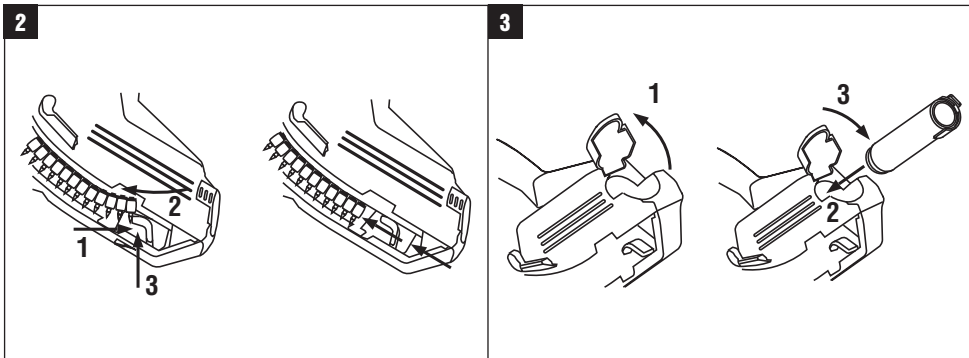
GX 120

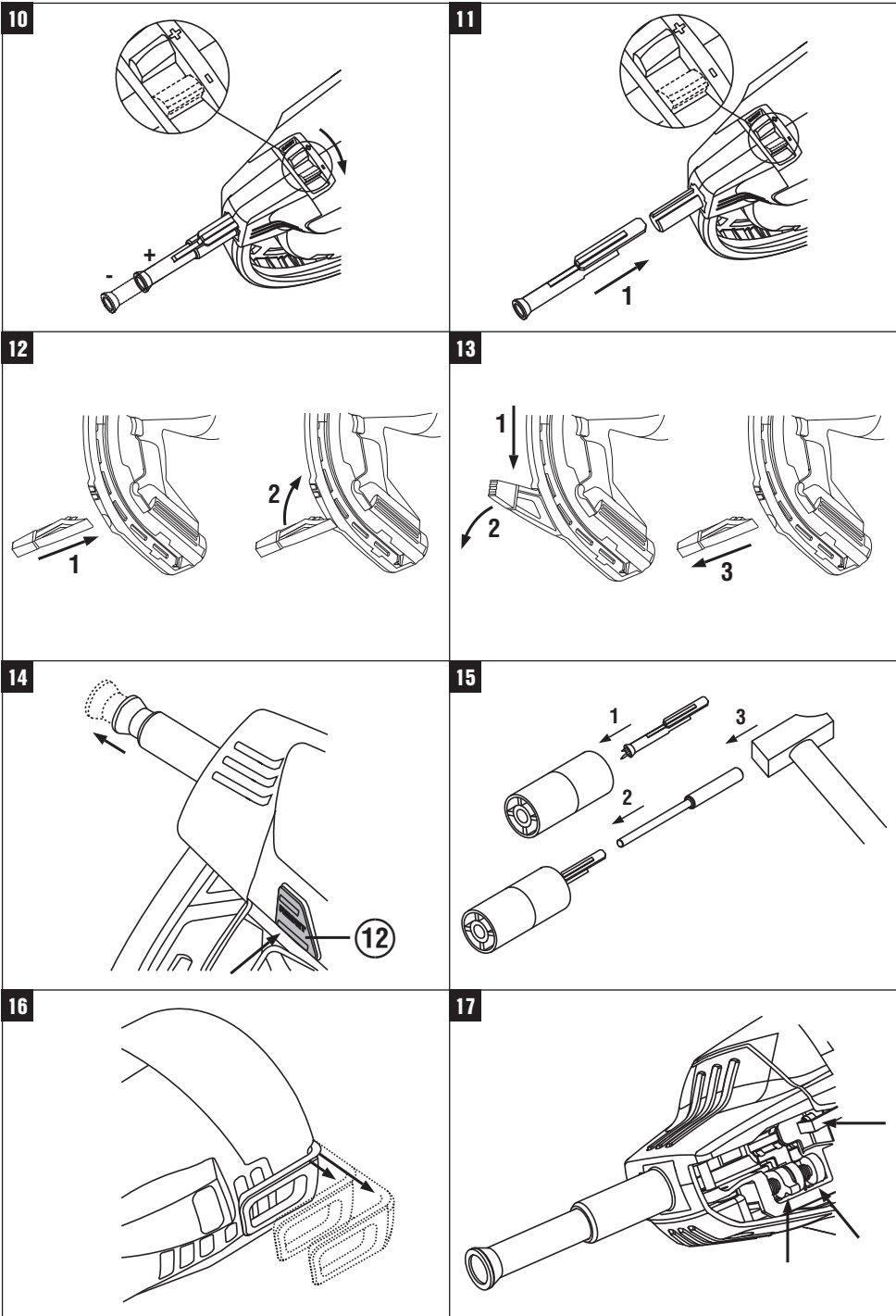
Bedienungsanleitung	de
Operating instructions	en
Mode d'emploi	fr
Manual de instrucciones	es
Istruzioni d'uso	it
Gebruiksaanwijzing	nl
Brugsanvisning	da
Bruksanvisning	no
Bruksanvisning	sv
Käyttöohje	fi
Manual de instruções	pt
Οδηγίες χρήσεως	el
Kullanma Talimatı	tr
Lietošanas pamācība	lv
Instrukcija	lt
Kasutusjuhend	et
사용설명서	ko
操作說明書	zh
دليل الاستعمال	ar



1







GX 120 가스식 타정공구

처음 이 제품을 사용하기 전에 본 사용설명서를 반드시 읽으십시오.

이 사용설명서는 항상 기기와 함께 보관하십시오.

기기를 다른 사람에게 양도할 때는 사용설명서도 반드시 함께 넘겨주십시오.

목차	쪽
1 일반 정보	214
2 설명	215
3 액세서리, 소모품	215
4 기술자료	216
5 안전상의 주의사항	217
6 사용전 준비사항	218
7 작동법	219
8 관리와 유지보수	221
9 고장진단	221
10 폐기	224
11 기기 제조회사 보증	224
12 EG-동일성 표시(오리지널)	225
13 사용자의 건강 및 안전	225

❶ 이러한 숫자들은 사용설명서를 보기 위해 펼치면 겹표지에 있는 숫자들로, 해당되는 그림들을 찾기 위해 참고하십시오. 텍스트에 대한 그림은 펼칠 수 있는 겹표지에서 찾을 수 있습니다. 사용설명서를 읽으실 때는 겹표지를 펼쳐 놓으십시오.
본 사용설명서에서 "기기"란 항상 GX 120 가스식 타정공구를 말합니다.

기기구성부품, 조작요소와 디스플레이 요소 ❶

- ❶ 손잡이
- ❷ 잠금버튼과 파워스위치
- ❸ 화스너가이드
- ❹ 지지-발
- ❺ 매거진 (40 핀 또는 20 핀)
- ❻ 형식 라벨
- ❼ 가스캔 박스
- ❽ 가스캔 박스 커버
- ❾ 환기 홀
- ❿ 잠금 레버
- ⓫ 방아쇠
- ⓬ 리셋 버튼
- ⓭ 핀을 미는 기구
- ⓮ 벨트후크
- ⓯ 충전 표시

1 일반 정보

1.1 신호단어와 그 의미

위험
이 기호는 직접적인 위험을 표시합니다. 만약 지키지 않으면 심각한 부상을 당하거나 사망으로 이어질 수도 있습니다.

경고
이 기호는 특별히 중요한 안전상의 주의사항을 표시합니다. 만약 지키지 않으면 심각한 부상을 당하거나 사망할 수도 있습니다.

주의
이 기호는 특별히 중요한 안전상의 주의사항을 표시합니다. 만약 지키지 않으면, 심각한 부상 또는 물적 손실을 입을 수 있습니다.

지침
유용한 사용정보 및 적용 지침 참조용

1.2 그림의 설명과 그밖의 지침

경고 표시



일반적인 위험에 대한 경고



뜨거운 표면에 대한 경고

보호용구 표시



보안경 착용



안전모 착용



귀마개 착용



보호장갑 착용

기호



사용하기
전에
사용설명
서를
읽으십시오

제품의 일련번호

기기명과 일련 번호는 기기의 형식 라벨에 적혀 있습니다. 이 자료를 귀하의 사용설명서에 기록해 놓은 다음, 해당 지사 또는 서비스 부서에 문의할 때, 사용설명서에 표기해 두신 기기명과 일련 번호를 사용해 주십시오.

모델:

일련번호:

2 설명

2.1 규정에 맞게 사용

이 기기는 콘크리트, 강철 그리고 직접 타정하여 조립하는데 적합한 모재에 특수 제작된 핀을 타정하는데 이용하는 기기입니다 (타정고정기술 매뉴얼 참조). 이 기기는 주로 전문 사용자용입니다. 이 기기는 건설업과 건설관련산업에서 건조한 벽구조물에는 물론이고 콘크리트, 강철, 석회석, 콘크리트벽돌 그리고 석고몰타르로 마감한 벽돌에 핀을 타정하여 박는데 사용됩니다. 기기, 가스캔 그리고 핀은 기술적으로 하나의 유닛을 형성하고 있습니다. 이는, 이 기기전용으로 특수 제작된 Hilti 핀과 Hilti 가스캔을 사용할 경우에만, 이 기기로

타정하여 완벽하게 고정할 수 있음을 의미합니다. 이 조건을 준수했을 경우에만 Hilti에서 제시한 타정고정 및 사용 권장사항이 유효합니다. 기기는 손으로만 작동시켜야 합니다. 이 기기는 자격이 있는 작업자에 의해서만 조작, 정비 그리고 수리되어야 합니다. 이들 작업자들은 발생할 수 있는 위험에 대해 특별 교육을 받았어야 합니다. 기기를 변조하거나 개조해서는 절대로 안됩니다. 사용설명서에 있는 작동, 관리 그리고 수리에 대한 정보에 유의하십시오. 교육을 받지 않은 사람이 기기를 부적절하게 취급하거나 규정에 맞지 않게 사용할 경우에는, 기기와 그 보조기구에 의해 부상을 당할 위험이 있습니다.

3 액세서리, 소모품

명칭	제품 설명
가스캔	GC 21/ GC 22
화스너가이드 주둥이	X-120 TN
추가 화스너가이드 주둥이	X-120 WH (와셔)/ X-120 PHD (Delta)/ X-120 PHP (Platon)
매거진	X-120 GM 40/ X-120 GM 20
지지-발	X-120 SL
편치 세트	X-120 NP 세트
기기 지지	X-120 TS

핀	길이	매거진에 들어 있는 핀의 개수	모재용 (자세한 정보는 Hilti사에 문의하십시오)
X-EGN 14MX	14 mm (1/2")	10 개	강철
X-GHP 18MX	18 mm (11/16")	10 개	강화 콘크리트/규격 생산된 콘크리트/강철
X-GHP 20 MX	20 mm (3/4")	10 개	강화 콘크리트/규격 생산된 콘크리트/강철
X-GHP 24 MX	24 mm (15/16")	10 개	강화 콘크리트/규격 생산된 콘크리트/강철
X-GN 20 MX	20 mm (3/4")	10 개	콘크리트/석고몰타르로 마감한 벽돌 (1cm/3/8")/ 석회석블록/ 콘크리트블록

ko

핀	길이	매거진에 들어 있는 핀의 개수	모재용 (자세한 정보는 Hiiti사에 문의하십시오)
X-GN 27 MX	27 mm (1")	10 개	콘크리트/석고몰타르로 마감한 벽돌 (1cm/ ³ / ₈ ")/ 석회석블록/ 콘크리트블록
X-GN 32 MX	32 mm (1 1/4")	10 개	콘크리트/석고몰타르로 마감한 벽돌 (1cm/ ³ / ₈ ")/ 석회석블록/ 콘크리트블록
X-GN 39 MX	39 mm (1 9/16")	10 개	콘크리트/석고몰타르로 마감한 벽돌 (1cm/ ³ / ₈ ")/ 석회석블록/ 콘크리트블록
X-GPN 37 MX	37 mm (1 1/2")	10 개	강판/얇은 강모재

4 기술자료

기술적인 사양은 사전 통고없이 변경될 수 있음!

지침
기기에는 트랜스미터-모듈이 장착되어 있습니다.

기기 및 매거진

무게	3.8 kg (8.41 lbs)
치수 (L x W x H)	431 mm X 134 mm X 392 mm (17 " x 5 1/4 " x 15 1/2 ")
핀 길이	최대 39 mm (최고 1 9/16")
핀 직경	∅ 3 mm (∅ 0.118in)/ ∅ 2.6 mm (∅ 0.102in)
매거진 용량	40 + 2 핀 또는 20 + 2 핀
압착거리	40 mm (1 9/16")
GC 21 가스캔의 사용온도 / 주위온도	-5...+45°C (23 °F ~ 113 °F)
GC 22 가스캔의 사용온도 / 주위온도	-10...+45°C (14 °F ~ 113 °F)
최대 타정율	1,200/h
에너지 평형 가속, $a_{hw, RMS(3)}$	반동: B45 콘크리트에 1 mm 철판을 타정 부착시 결과: 4.04 m/s ²

가스캔

용량	1 캔 (핀 750개용)
권장 운반 온도 및 보관 온도	+5...+25°C (41 °F ~ 77 °F)
함유성분	이소부탄, 프로판
가스캔	재충전하여 사용할 수 없음
가스캔에는 압력이 작용하고 있음. 가스캔을 직사광선에 노출되지 않도록 하십시오.	가스캔은 절대로 50°C (122°F) 이상의 온도에 노출되어서는 안됩니다.

5 안전상의 주의사항

5.1 안전에 대한 기본 지침

본 사용설명서의 각 장에 있는 안전 지침 외에도 다음과 같은 사항들을 항상 엄격하게 준수해야 합니다.

5.1.1 사용자에 대한 안전수칙

- 신중하게 작업하십시오. 작업에 정신을 집중하고 직접 설치 기기를 사용할 때 경솔하게 행동하지 마십시오. 피로한 상태이거나 약을 복용 및 음주한 후에는 공구를 사용하지 마십시오. 공구를 사용할 때 잠시라도 조심하지 않으면 중상을 입을 수 있습니다.
- 작업시 불안정한 자세는 피하십시오. 안전한 작업 자세가 되도록 하고, 항상 균형을 유지하십시오.
- 기기를 사용자에게 향하거나 또는 타인에게 향하지 않도록 하십시오.
- 기기를 귀하의 손이나 또는 다른 신체부위 (또는 타인의 손과 신체부위) 쪽으로 누르지 않도록 하십시오.
- 작업할 때, 다른 사람들 특히 어린이들을 작업장에서 멀리 떨어져 있게 하십시오.

5.1.2 직접설치기기의 올바른 사용방법과 취급방법

- 작업에 적합한 기기를 사용하십시오. 기기를 지정되지 않은 목적으로 사용해서는 안 됩니다. 규정에 따라서만 그리고 완벽한 상태에서에만 사용하십시오.
- 기기를 작업표면에 직각이 되게 한 상태에서 누르십시오.
- 사용준비된 상태의 기기를 무방비상태로 방치해서는 안 됩니다.
- 운송할 때에는 기기에서 가스캔을 제거하십시오.
- 작업을 중단할 경우 그리고 청소, 서비스 및 유지보수 작업을 시작하기 전에는 항상 기기로부터 장전된 내용물을 빼내십시오 (가스캔 및 화스너).
- 기기를 사용하지 않을 때에는, 어린이들의 손이 닿지 않는 높은 곳이나 시검장치가 되어 있는 건조한 장소에 작동해제된 상태로 따로 보관해야 합니다. 완전히 고 규정에 맞는 기능을 보장하기 위해 있을지도 모를 손상에 대하여 기기와 액세서리를 점검하십시오. 기기의 움직임은 부품이 완벽하게 작동하는지, 끼이지 않았는지 또는 부품이 손상되지 않았는지를 점검하십시오. 기기의 완벽한 작동을 보장하기 위한 모든 조건들이 충족되어야 하고, 모든 부품이 정확하게 설치되어야 합니다. 손상된 안전장치와 부품은 사용설명서에 다르게 언급되어 있지 않는 한, Hilti 서비스에서 정확하게 수리 또는 교환해야 합니다.
- 기기 사용시, 팔을 굽힌 상태로 유지하십시오 (팔을 펴서는 안됨).
- 기기를 모재에 수직으로 접촉되게 한 다음에만 방아쇠를 당기십시오.
- 타정시 기기는 항상 모재와 직각이 되게 하십시오. 이는 화스너가 모재로부터 튀어나오는 것을 방지하는데 도움을 줍니다.
- 어떠한 경우에도 화스너를 재타정하지 마십시오, 그렇게 할 경우 화스너가 손상되거나 고착될 수 있습니다.
- Hilti에서 권장하는 경우를 제외하고는 화스너를 기존의 구멍에 타정하지 마십시오.
- 항상 사용기준을 준수하십시오.

5.1.3 작업장



- 작업장의 조명을 충분히 밝게 하십시오.
- 환기가 잘되는 작업장소에서만 기기를 사용하십시오.
- 화스너를 적합하지 않은 모재에 설치하지 마십시오. 예를 들면 용접 철판 및 주철과 같은 너무 딱딱한 자재. 예를 들면 목재 및 드라이월과 같은 너무 부드러운 소재. 예를 들면 유리 및 타일과 같은 깨지기 쉬운 소재. 이러한 모재에 타정하게 되면, 엘리먼트가 부러지고 파편이 튀거나 또는 관통의 원인이 될 수 있습니다.
- 화스너를 박기 전에, 작업장 뒤편 또는 아래쪽에 사람이 없는지 반드시 확인하십시오.
- 작업장을 깨끗하게 정돈하십시오. 부상을 초래할 수 있는 장애물들을 작업영역에서 치우십시오. 정돈되지 않은 작업장은 사고의 원인이 될 수 있습니다.
- 손잡이는 건조하고 깨끗하게, 그리고 오일과 그리스가 묻어있지 않도록 해야 합니다.
- 미끄럼방지용 신발/작업화를 착용하십시오.
- 주위환경을 고려하십시오. 기기가 비 또는 눈을 맞지 않도록 해야 하며, 습기가 있거나 축축한 곳에서는 기기를 사용하지 마십시오. 화재 혹은 폭발의 위험이 있는 곳에서는 기기를 사용하지 마십시오.

5.1.4 기계적인 안전 지침



- 정확한 볼트 가이드-고정 엘리먼트 컴비네이션을 선택하십시오. 정확한 컴비네이션을 사용하지 않을 경우, 기기가 손상되거나 또는 고정 품질에 영향을 줄 수 있습니다.
- 기기용으로 규정되고 허용된 고정 엘리먼트만을 사용하십시오.
- 매거진이 기기에 정확하게 설치되어 있지 않을 경우에는, 매거진에 고정 엘리먼트를 채우지 마십시오. 고정 엘리먼트가 빠져 나올 수 있습니다.

5.1.5 열적 안전 지침



- 기기가 과열되었을 경우, 냉각시키십시오. 최대 타정율을 초과하지 마십시오.
- 기기가 냉각되지 않은 상태에서 유지보수 작업을 실시해야 할 경우에는 반드시 보호장갑을 착용하십시오.

5.1.6 가스

액화가스에는 압력이 작용하고 있음:
 가스캔과 사용설명서에 적혀있는 위험 및 응급조치 지침에 유의하십시오.
 가스는 인화성이 아주 강합니다 (함유성분: 이소부탄, 프로판).
 가스캔은 재충진하여 사용해서는 안됩니다.

- a) 손상된 가스캔을 사용하지 마십시오.
- b) 가스캔을 무리하게 열려고 하지 마십시오. 캔을 소각하거나 압착하지 마시고 다른 어떠한 목적으로도 이 캔을 재사용하지 마십시오.
- c) 사람이거나 기타 생명체에 절대로 가스를 분사하지 마십시오.
- d) 가스를 특히, 노출된 불꽃, 전기스파크, 점화불꽃, 정전방전 그리고 뜨거운 표면과 같은 열원으로부터 멀리 떨어져 있게 하십시오.
- e) 기기를 사용하는 동안에는 담배를 피우지 마십시오.

5.1.6.1 보관

- a) 사람이 거주하는 공간이나 사람이 거주하는 공간으로 통하는 장소에 가스캔을 보관하지 마십시오.
- b) 가스캔은 건조하고 통풍이 잘되는 곳에서만 보관하십시오.

- c) 가스캔은 어린이의 손에 닿지 않는 곳에 보관하십시오.
- d) 캔이 50°C (122°F) 이상의 온도 또는 직사광선에 노출되지 않도록 하십시오.
- e) 권장 보관 온도 5°C - 25°C (41°F - 77°F).

5.1.6.2 응급조치

사용, 관리 그리고 응급조치에 대해 재료안전 데이터시트를 읽어보십시오.

- a) 액화가스가 피부에 직접 접촉되면, 동상 또는 심한 화상을 입을 수 있습니다.
- b) 사람이 가스를 호흡하였을 경우에는 환기가 잘되는 곳으로 데려가서 편안한 상태로 눕히십시오.
- c) 사람이 의식을 잃었으면, 안정을 취할 수 있는 장소로 옮기십시오. 숨을 쉬지 않으면 인공호흡을 실시하고, 필요한 경우에는 산소를 공급해 주십시오.
- d) 가스가 눈에 들어갔을 경우에는 눈을 뜬 상태로 수 분간 흐르는 물에 행구어야 합니다.
- e) 가스가 피부에 묻었으면, 묻은 부위를 비누와 따뜻한 물로 깨끗히 씻으십시오. 그 다음에 피부연고를 바르십시오.
- f) 필요할 경우 의사와 상의하십시오.

5.1.7 보호장비

보호장비들이 손상되었거나 제거되었으면 기기를 절대로 사용해서는 안됩니다.

6 사용전 준비사항



지침
 사용하기 전에 사용설명서를 읽어보십시오.

6.1 핀을 설치 2

1. 키에 걸릴 때까지, 핀을 미는 기구를 뒤로 당기십시오.
 지침 핀을 미는 기구가 키에 걸려야 합니다.
2. 핀을 매거진에 밀어 넣으십시오 (최대 핀 10개의 스트립 4개).

6.4 가스캔 점검 5

지침
 - 가스캔의 충전수준을 점검하기 위해 GAS 문자표시가 있는 버튼을 누르십시오. 이때 캔을 누르지 않도록 유의하십시오.
 - "비었음" 이 표시될 때에도, 기술적인 이유로 인해 캔에는 소량의 연소가스가 남아 있습니다.

4 LED 녹색, 지속적으로	가스캔, 가득참음
2 LED 녹색, 지속적으로	가스캔, 반 정도 참음
1 LED 녹색, 점멸	가스캔, 거의 비었음. 가스캔을 교환할 것을 권장함
1 LED 적색, 지속적으로	가스캔 비었음, 기기에 가스캔이 없거나 또는 맞지 않는 가스캔이 들어 있음

3. 핀을 미는 기구의 걸림을 풀고 천천히 앞쪽으로 미끄러지게 하십시오.

6.2 가스캔 설치 3

1. 커버를 여십시오.
2. 캔 클립이 안착될 때까지, 가스캔 밸브를 먼저 가스캔 박스에 밀어 넣으십시오.
3. 커버를 닫으십시오.
4. 방아쇠를 조작하지 말고, 기기를 3번 누르십시오.

6.3 가스캔 제거 4

1. 가스캔 박스의 커버를 여십시오.
2. 캔 클립을 누르십시오.
3. 가스캔을 제거하십시오.
4. 가스캔 박스를 닫으십시오.

7 작동법



지침

다른 손으로 공구를 잡을 때, 환기 흡이나 개구부가 막히지 않도록 손을 위치시켜야 합니다.

주의

어떠한 경우에도 화스너를 재타정하지 마십시오, 그렇게 할 경우 화스너가 손상되거나 고착될 수 있습니다.

경고

설치과정중에, 재료의 파편이 튀거나 매거진 스트립 재료가 튀어나올 수 있습니다. 재료의 파편으로 인해, 신체와 눈에 부상을 입을 수 있습니다. 작업자와 주위에 있는 모든 사람은 반드시 보안경과 안전모를 착용하십시오.

주의

화스너는, 가스-공기 혼합기의 점화에 의해 격발되어 박히게 됩니다. 아주 큰 소음은 귀에 장애를 일으킬 수 있습니다. 귀마개를 착용하십시오 (사용자 및 주변 사람).

경고

신체 부위 (예를 들면 손)에 기기를 누른 상태에서, 기기를 작동준비시켜서는 절대로 안됩니다. 작동가능한 상태에서는 뜻이 신체부위에 박힐 수도 있기 때문입니다. 절대로 기기를 신체부위에 대고 누르지 마십시오.

경고

핀 (예를 들면 와셔, 파이프, 클램프 등)을 끼운 상태에서는 가스캔을 절대로 되당기지 마십시오. 사고의 위험이 높음.

경고

매번 매거진을 교환하기 전에 그리고 관리/수리작업을 하기 전에, 기기로부터 장전된 내용물을 빼내십시오 (조작 "공구 장전을 풀기" 장 참조).

경고

장시간 동안 타정 속도가 높을 때에는, 손잡이외의 표면이 가열될 수 있습니다. 보호장갑을 착용하십시오.

7.1 작동 6

지침

매거진에 핀이 3개 이상 있을 경우에만 타정이 가능합니다.

1. 기기를 모재에 직각이 되게 위치시킨 다음, 스톱까지 눌러 압착시키십시오.
2. 방아쇠를 당겨 못을 타정하십시오.
3. 타정 후, 기기를 모재로부터 완전히 들어올리십시오.

7.2 충전 표시 5

표시 정보에 대해서는 6.4 "가스캔 점검 (2 초동안)"장을 참조하십시오.

7.3 매거진 탈장착

7.3.1 매거진을 제거 7

1. 키에 걸릴 때까지, 핀을 미는 기구를 뒤로 당기십시오.
지침 핀을 미는 기구가 키에 걸려야 합니다.
2. 매거진에서 핀을 모두 제거하십시오.
3. 핀을 미는 기구의 걸림을 풀고 천천히 앞쪽으로 미끄러지게 하십시오.
4. 잠금레버를 아래쪽으로 매거진 방향으로 미십시오.
5. 매거진을 기기에서 분리하기 위해 앞쪽으로 젖히십시오.
6. 매거진을 기기에서 빼내십시오.

7.3.2 매거진 설치 8

1. 매거진을 기기에 거십시오.
지침 잠금레버는 열림위치에 있어야 합니다.
2. 매거진이 기기의 윤곽과 일치할 때까지, 매거진을 기기쪽으로 젖히십시오.
3. 잠금레버를 닫고 정확하게 맞물렸는지 확인하십시오.

7.4 화스너가이드 주동미

7.4.1 화스너가이드 주동미를 탈거 9

1. 출력세팅을 "이젝트"에 맞추십시오.
2. 화스너가이드 주동미를 제거하십시오.

7.4.2 화스너가이드 주동미에서 조정방법

지침

출력세팅이 "+" 에 맞추어져 있으면, 화스너가이드 주동미는 스탠더드 삽입깊이에 맞추어져 있는 것입니다.

지침

출력세팅이 "-" 에 맞추어져 있으면, 화스너가이드 주동미는 감소된 삽입깊이에 맞추어져 있는 것입니다.

지침

출력세팅이 "-" 에 맞추어져 있고, 핀이 아직도 너무 깊이 삽입될 경우, 필요시 긴 핀을 사용해야 합니다.

7.4.2.1 기준 삽입깊이 세팅 10

출력세팅을 "+"에 맞추십시오.

7.4.2.2 감소된 삽입깊이를 세팅 10

지침
이 세팅은 얇은 철판을 무른 모재에 고정할 때 적합합니다 (예를 들면 녹색/오래되지 않은 콘크리트).

출력세팅을 "-"에 맞추십시오.

7.4.3 화스너가이드 주둥이 설치 11

경고
기기가 잠전되어 있지 않도록 확실하게 하십시오.
화스너가이드 주둥이를 손으로 밀어 넣어 기기를 작동가능하게 할 수 있습니다.

1. 화스너가이드 주둥이를 기기의 홈에 정렬하십시오.
2. 화스너가이드 주둥이를 기기에 밀어 넣으십시오.
3. 화스너가이드 주둥이를 손으로 잡고, 걸릴 때까지 화스너가이드 주둥이를 모재를 거쳐 기기에 밀어 넣으십시오.

7.5 지지-발

7.5.1 지지-발 설치 12

1. 지지-발을 90° 로 매거진의 홈으로 밀어 넣으십시오.
2. 지지-발을 90° 돌려 제 위치에 끼워져 맞물리게 하십시오.

7.5.2 지지-발을 탈거 13

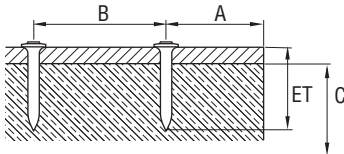
1. 스프링캐치를 눌러 지지-발을 푸십시오.
2. 지지-발을 90°정도 돌리십시오.
3. 매거진으로부터 90° 에서 지지-발을 당기십시오.

7.9 사용 기준

지침
사용기준에 대한 상세한 정보를 얻기 위해서는 귀하의 Hilti-지사에 타정고정 기술 핸드북 또는 필요시 국내 적용규정을 요청하십시오.

콘크리트

- A = 모서리와의 최소 간격 = 70 mm (2¾")
- B = 핀 사이의 최소 간격 = 80 mm (3⅛")
- C = 모재 최소 두께 = 100 mm (4")



강철

- A = 모서리와의 최소 간격 = 15 mm (⅝")
- B = 핀 사이의 최소 간격 = 20 mm (¾")
- C = 모재 최소 두께 = 4 mm (⅙/32")

7.6 피스톤을 정확한 위치로 조정하기 14

지침
공구를 작업표면으로부터 들어 올린 후, 화스너가이드 주둥이가 앞쪽으로 초기위치로 돌아가지 않으면, 그리고 리셋버튼이 튀어나와 있으면, 이는 피스톤의 위치가 정확하지 않다는 것을 의미합니다.

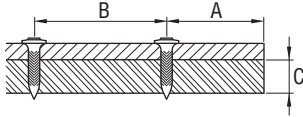
리셋버튼을 누르면, 피스톤이 정확한 위치로 되돌아가게 됩니다. 그러면, 핀을 다시 박을 수 있습니다. 예외적인 경우, 리셋버튼을 누른 후에, 처음으로 타정할 때, 공구만 격발되고 핀은 타정되지 않을 수 있습니다.
리셋버튼을 누르십시오.

7.7 핀 클램프 제거 15

1. 매거진을 탈거하십시오.
2. 화스너가이드 주둥이를 제거하십시오.
3. 화스너가이드 주둥이를 첨부된 슬리브에 끼우십시오
4. 펀치를 이용하여 핀을 제거하십시오.

7.8 공구 장전을 풀기

1. 가스캔 박스의 커버를 여십시오.
2. 캔클림을 눌러 가스캔을 빼내십시오.
3. 가스캔 박스를 닫으십시오.
4. 키에 걸릴 때까지, 핀을 미는 기구를 뒤로 당기십시오.
지침 핀을 미는 기구가 키에 걸려야 합니다.
5. 매거진에서 핀을 제거하십시오.
6. 매거진에서 핀을 미는 기구의 걸림을 풀고 천천히 앞쪽으로 미끄러지게 하십시오.



7.10 벨트후크 16

벨트후크를 이용하여, 벨트에서는 위치 1에 그리고 비계 또는 사다리에서는 위치 2에 기기를 고정할 수 있습니다.

8 관리와 유지보수



경고

관리와 유지보수 작업을 하기 전에 반드시 기기로부터 장전된 내용물을 빼내십시오 (가스캔과 핀을 기기에서 제거하십시오).

주의

기기는 사용하면 뜨거워지게 됩니다. 손에 화상을 입을 수 있습니다. 관리/수리작업을 하기 위해서는 보호장갑을 착용하십시오 기기를 냉각시키십시오.

8.1 기기 관리 17

주의

피스톤 감지기, 핀 감지기 및 매거진 감지기를 손상시키지 마십시오.

1. 화스너가이드 주동이에서 정기적으로 플라스틱 찌꺼기를 제거하십시오.

2. 환기 흡이 막힌 상태에서는 공구를 작동시키지 마십시오! 마른 솔로 환기 흡을 조심스럽게 청소하십시오.
3. 이물질이 기기 내부로 들어가지 않도록 하십시오.
4. 약간 물기가 있는 걸레로 기기 외부를 정기적으로 청소해 주십시오.
5. 청소할 때 스프레이 기구, 스팀 클리너 또는 흐르는 물을 사용해서는 안됩니다!
6. 기기의 손잡이 부분에는 항상 오일과 그리스가 묻지 않도록 하십시오.
7. 실리콘이 함유된 표면보호제를 사용하지 마십시오.
8. Hiiti-스프레이나 이와 유사한 윤활제 또는 표면보호제를 사용해서는 안됩니다.

8.2 수리

기기의 모든 외부 부품에 손상이 있는지 그리고 모든 조작용소들이 완벽하게 작동하는지를 정기적으로 점검하십시오. 부품이 손상되었거나 조작용소들이 완벽하게 작동하지 않을 경우에는 기기를 작동시키지 마십시오. Hiiti 서비스 센터에 수리를 의뢰하십시오.

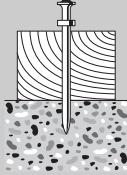
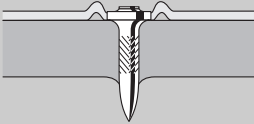
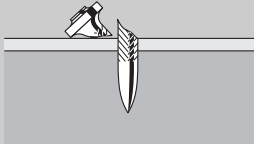
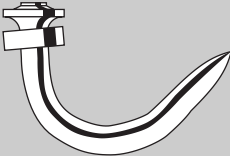
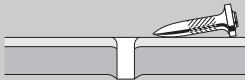

8.3 관리/수리작업 후, 점검

관리/수리작업 후, 그리고 가스캔을 끼우기 전에 출력세팅이 정확한지의 여부를 점검해야 합니다 (스탠드드 세팅 "+").

9 고장진단

경고

관리와 유지보수 작업을 하기 전에 반드시 기기로부터 장전된 내용물을 빼내십시오 (가스캔과 핀을 기기에서 제거하십시오).

고장	예상되는 원인	대책
핀의 돌출 정도, 자주 너무 높음 	파워서위치가 "-" 에 있음. 너무 긴 핀을 선택함. 모재가 너무 단단함. 흙/배출밸브가 오염되었거나 덮혀 있음.	파워서위치를 "+" 에 놓으십시오. 짧은 핀을 사용하십시오. DX 기기를 사용. 기기를 청소하고, 손 위치에 유의하십시오. 문제가 지속될 경우 Hilti 서비스에 연락하십시오.
핀이 자주 너무 깊게 타점됨 (편칭) 	출력이 너무 큼. 핀이 너무 짧음.	파워서위치를 "-" 에 놓으십시오. 긴 핀을 사용하십시오.
핀 파손 	파워서위치가 "-" 에 있음. 너무 긴 핀을 선택함. 모재가 너무 단단함. 비스듬히 누름.	파워서위치를 "+" 에 놓으십시오. 짧은 핀을 사용하십시오. DX 기기를 사용. 기기는 모재와 직각이 되게 하고, 지지발을 사용하십시오. 다음 장 참조: 7.5 지지-발
핀이 휘었음 	파워서위치가 "-" 에 있음. 너무 긴 핀을 선택함. 비스듬히 누름.	파워서위치를 "+" 에 놓으십시오. 짧은 핀을 사용하십시오. 기기는 모재와 직각이 되게 하고, 지지발을 사용하십시오. 다음 장 참조: 7.5 지지-발
핀이, 강철모재에 고정되지 않음 	모재 두께가 너무 얇음 (4 mm 미만).	다른 고정방식을 선택하십시오.
가스캔은, 1통의 핀을 타점하기에는 충분치 않음 기기가 압축된 상태로 있음	핀을 타점하지 않고 기기를 자주 눌러 가스소비가 높아짐. 피스톤의 위치가 정확하지 않음.	격발 없이 누르는 것은 피하십시오. 리셋 스위치를 누르시오. 다음 장 참조: 7.6 피스톤을 정확한 위치로 조정하기 
	핀 감지가 블로킹됨; 리셋 스위치를 눌렀는데 아직 튀어나와 있음 (흰색 가장자리가 보임).	가스캔을 기기와 매거진에서 탈거하고, 핀 감지 영역에서 오염물질을 제거하십시오.

ko

고장	예상되는 원인	대책
기기가 압축된 상태로 있음	핀 클램프.	매거진을 탈거하고 화스너가이드 주동이를 떼어내십시오. 화스너가이드 주동이를 첨부된 슬리브에 끼우고, 펀치를 이용하여 핀을 제거하십시오. 주의 화스너가이드 주동이가 손상되지 않도록 하십시오. 다음 장 참조: 7.7 핀 클램프 제거 16 다음 장 참조: 7.3.1 매거진을 제거 7 다음 장 참조: 7.4.1 화스너가이드 주동이를 탈거 9 다음 장 참조: 7.8 공구 장전을 풀기 문제가 지속될 경우 Hilti 서비스에 연락하십시오.
타정 불량을 너무 높음	비스듬히 누름.	기기는 모재와 직각이 되게 하고, 지지-발을 사용하십시오. 다음 장 참조: 7.5 지지-발
	틀린 핀을 타정함.	필요시 X-GHP 핀을 사용하십시오.
	모재가 너무 단단함.	DX 기기를 사용.
기기로 타정이 불가능함	매거진 슬라이더, 뒤.	매거진 슬라이더 풀기. 다음 장 참조: 7.3 매거진 탈장착
	매거진에 핀의 수가 너무 작음 (핀 2개 또는 그 이하).	핀을 충전한다.
	핀 공급, 장애.	다른 핀 스트림을 사용하십시오 (상황에 따라 손상됨). 매거진 청소.
	가스캔이 비었음.	충진수준을 점검하고, GAS 문자가 표시된 버튼을 누르십시오. 1 LED 적색이 계속해서 점등되면 가스캔이 빈 것이며, 새 가스캔을 끼우십시오. 장 참조: 7.2 가스캔의 충전 표시.
	기기에 가스캔이 없거나 틀린 가스캔이 들어 있음.	가스캔 플랩을 열고 내용을 점검하십시오. 기기에 가스캔이 있을 경우, GAS 문자가 표시된 버튼을 누르십시오. 1 LED 적색이 지속적으로 켜져 있으면, 기기에 틀린 가스캔이 있는 것입니다. 정확한 가스캔을 끼우십시오. 장 참조: 7.2 가스캔의 충전 표시.
	새로 끼운 가스캔, 하지만 격발 없이 3번 눌러지지 않음.	격발 없이, 기기를 3번 누르십시오.
	화스너가이드 주동이에 이물질.	매거진을 탈거하고 화스너가이드 주동이를 떼어낸 다음, 기기에서 이물질을 제거하십시오. 다음 장 참조: 7.3.1 매거진을 제거 7 다음 장 참조: 7.4.1 화스너가이드 주동이를 탈거 9
	기기 과열.	기기를 냉각시키십시오. 문제가 지속될 경우 Hilti 서비스에 연락하십시오.

고장	예상되는 원인	대책
기기가 가열되었을 때, 일시중지 후에도 타정이 불가능함	타정 속도가 1200/시간 보다 훨씬 높았고, 가스캔은 거의 비었음.	가스캔을 빼냈다가 다시 끼우십시오. 이어서 3번 누르십시오 (타정 없이). 가스캔의 충전레벨을 점검하십시오, LED가 지속적으로 적색으로 켜져 있을 경우 가스캔은 비어 있는 것이며, 새 가스캔을 사용하십시오. 기기를 냉각시키십시오. 최고 타정 속도 1200/시간을 유지하십시오. 문제가 지속될 경우 Hilti 서비스에 연락하십시오.
기기로 타정이 불가능하거나 개별적으로만 타정됨	허용 작동조건범위 밖의 작동. 가스캔을 사용할 수 있는 적절한 온도가 아니다. 가스-계량 시스템에 기포가 형성됨. 기기를 모재에서 완전히 빼내지 않았음.	가능한 한, 허용되는 환경 조건을 유지하도록 작업 환경을 설정한다. 다른 고정방식을 선택한다. 가스캔의 온도를 사용가능 온도로 유지한다(GC 21의 경우 -5°C ~ 45°C까지, GC 22의 경우 -10°C ~ 45°C까지). 가스캔을 빼냈다가 다시 끼우십시오. 매번 타정 작업후, 기기를 모재에서 완전히 빼내도록 유의하십시오.
핀을 화스너가이드 주둥이에서 제거할 수 없음	화스너가이드 주둥이의 핀 클램프.	화스너가이드 주둥이를 기기에서 제거하십시오. 화스너가이드 주둥이를 첨부된 슬리브에 끼우고, 편치를 이용하여 핀을 제거하십시오. 주의 화스너가이드 주둥이가 손상되지 않도록 하십시오. 다음 장 참조: 7.4.1 화스너가이드 주둥이를 탈거 9 다음 장 참조: 7.7 핀 클램프 제거 15

ko

10 폐기



Hilti 기기는 대부분 재사용이 가능한 재료로 제작되었습니다. 또한 재활용을 위해서는 먼저 개별 부품을 분리하십시오. Hilti사는 이미 여러 나라에서 귀하의 낡은 기기를 회수, 재활용이 가능하도록 하고 있습니다. Hilti 고액 서비스부 또는 판매회사에 문의하십시오. 재료를 분리한 상태로 공구를 보내고자 하시면: 국내외 기존 및 규정을 준수하십시오.

11 기기 제조회사 보증

Hilti사는 공급된 기기에서 재질상의 결함 또는 제작상의 결함이 없음을 보증합니다. 이러한 보증은 다음과 같은 전제조건하에서만 적용됩니다: Hilti 사용설명서에 제시된 내용대로 기기를 정확하게 사용하고, 취급, 관리, 청소하였어야 하며, 기술적인 통일성이 보장되어야 합니다. 즉 기기에 Hilti사의 순정 소모품, 액세서리 부품 그리고 대체부품만을 사용했어야 합니다.

이러한 보증은 기기의 전체 수명기간 동안 무상 수리 또는 결함이 있는 부품의 무상 교환을 포함하고

있습니다. 정상적으로 마모된 부품들은 이러한 보증에서 제외됩니다.

국가별 강제 규정에 위배되지 않는 한, 그 외의 청구는 할 수 없습니다. 특히 기기를 임의의 목적을 위해 사용하는 것은 불가능하기 때문에, Hilti사는 이러한 사용과 관련된 직접/간접적인 결함 또는 2차적인 손상, 손실 또는 비용에 대해서는 책임을 지지 않습니다.

특정한 목적을 위해 개조하거나 사용하는데 대한 보증은 명확하게 배제됩니다.

수리 또는 교환하기 위해서는, 기기 그리고/또는 해당 부품을 결함이 확인되는 즉시 Hilti의 수리센터로 보내야 합니다.

제시된 보증은 Hilti측의 모든 보증의무를 포함하고 있으며, 이전 또는 현재의 모든 설명, 문서상 또는 구두상의 협정과 관련된 보증을 대체합니다.

자침
가스캔의 사용유효기간에 유의하십시오 (캔의 가장자리에 찍혀 있음).

12 EG-동일성 표시(오리지널)

명칭:	가스식 타정공구
모델명:	GX 120
제작년도:	2007

폐사는 전적으로 책임을 지고 이 제품이 다음과 같은 기준과 규격에 일치함을 공표합니다:
75/324/EEC, 91/155/EEC, 64/548/EEC,
EN ISO 12100, EN 13752-1:2008-12, EN 50081-2,
EN 1127-1, EN 417, ISO 8662-11 AMD 1:2001-12,
EN 792-13:A1:2008-09, EN 60529:2000-09,
64/548/EEC, EN 55011:1998+A1:1999, CISPR 11:2003,
A1:2004, IEC 61000-6-2:2005, EN 61000-6-2:2001,
IS1:2005, IEC 61000-6-3:1996, EN 61000-6-3:2001,
IEC 61000-4-2:1995, IEC 61000-4-3:2006,
IEC 61000-4-8:1993: A1:2000, 2006/42/EG,
2011/65/EU.

Hilti Corporation, Feldkircherstrasse 100,
FL-9494 Schaan



Norbert Wohlwend
Head of Quality & Processes
Management
BU Direct Fastening
04/2013



Tassilo Deinzer
Head of BU Direct Fastening
BU Direct Fastening
04/2013

기술 문서 작성자:

Hilti Entwicklungsgesellschaft mbH
Zulassung Elektrowerkzeuge
Hiltistrasse 6
86916 Kaufering
Deutschland

13 사용자의 건강 및 안전

13.1 소음 정보

가스식 타정공구

형식	GX 120
모델	시리즈
칼리버	GC 22
출력 설정	+
용도	X-EGN14-MX를 사용하여 1 mm 금속판을 콘크리트 (C40)에 고정하기

기계 관련 규정 2006/42/EU 및 E DIN EN 15895 기준에 따른 공표된 음향기호의 측정값

소음 수준, $L_{WA}, 1s$ ¹	105 dB (A)
작업장의 방출 음압 수준, $L_{pA}, 1s$ ²	101 dB (A)
최대 방출 음압 수준, $L_{pC}, peak$ ³	137 dB (C)

¹ ± 2 dB (A)

² ± 2 dB (A)

³ ± 2 dB (C)

작동 및 설치조건: Müller-BBM GmbH 사의 저반사 시험장에서의 E DIN EN 15895-1 기준에 따른 타정총의 설치 및 작동 시험장의 주변조건은 DIN EN ISO 3745 기준에 부합합니다.

테스트 과정: E DIN EN 15895, DIN EN ISO 3745 및 DIN EN ISO 11201 기준에 따른 빈 영역에서 반사되는 표면 위에서의 둘러싸는 면 방법

참고: 측정된 소음의 영향과 측정 불확도는 측정 시 예상되는 음향기호의 상한선을 나타냅니다.

작업 조건의 편차로 인해 배출값이 변할 수 있습니다.

ko



Hilti Corporation

LI-9494 Schaan

Tel.: +423 / 234 21 11

Fax: +423 / 234 29 65

www.hilti.com

Hilti = registered trademark of Hilti Corp., Schaan

W 3250 | 1013 | 4-Pos. 1 | 1

Printed in Germany © 2013

Right of technical and programme changes reserved S. E. & O.

274633 / A3

