

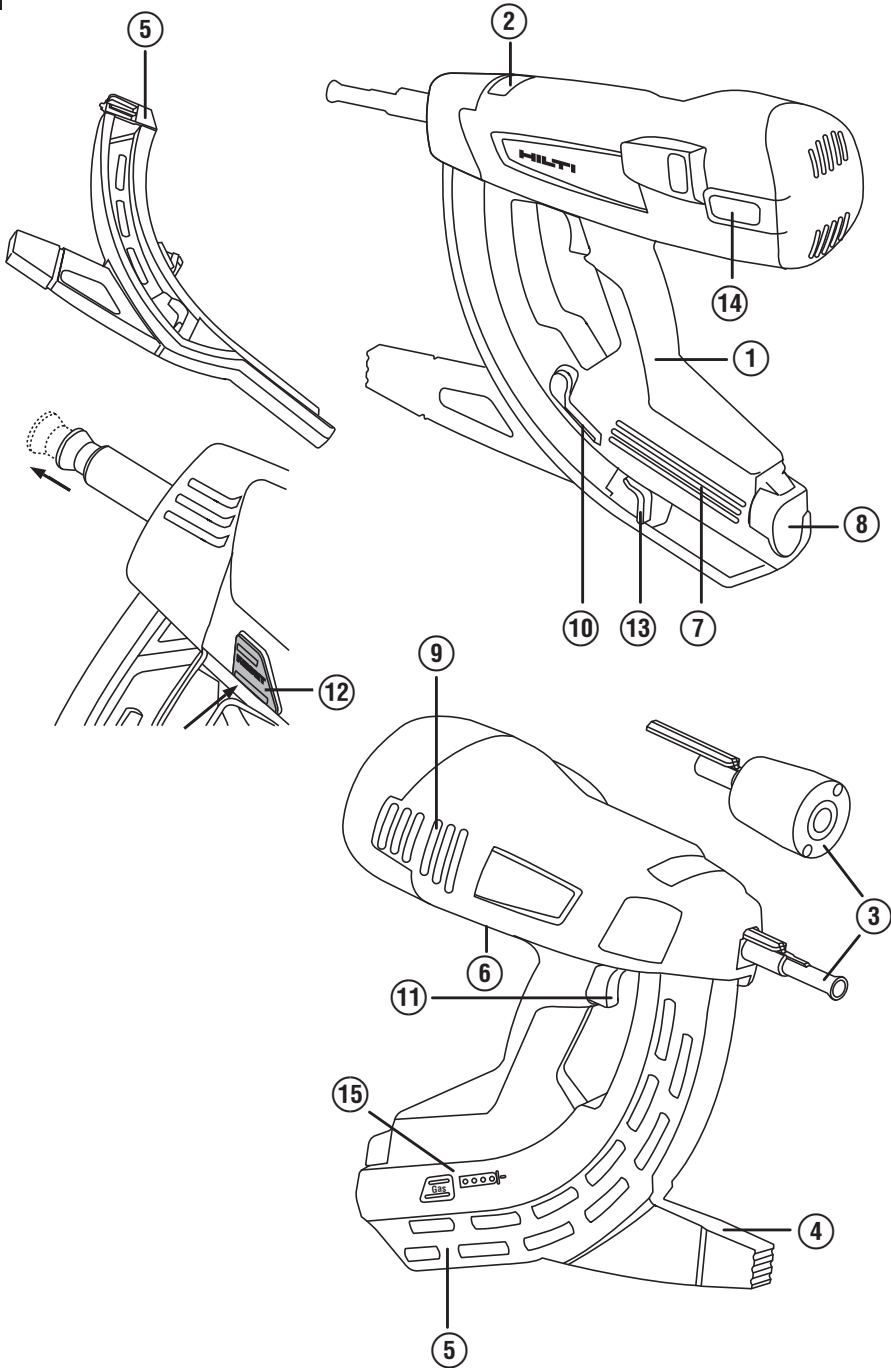
# HILTI

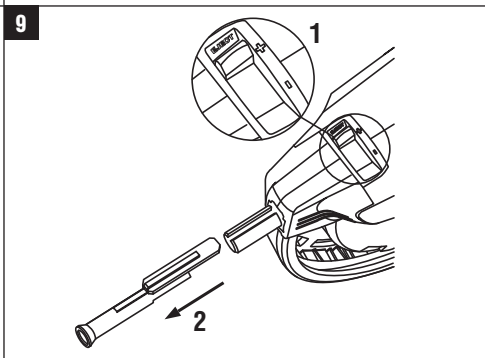
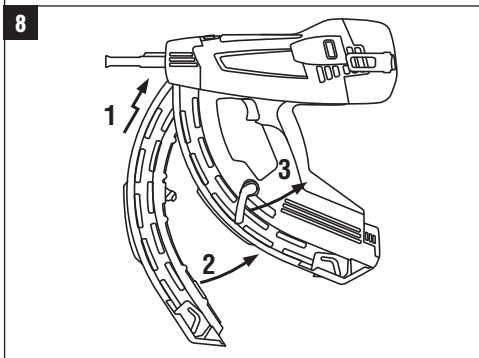
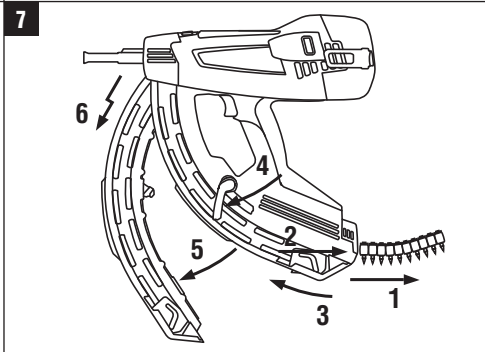
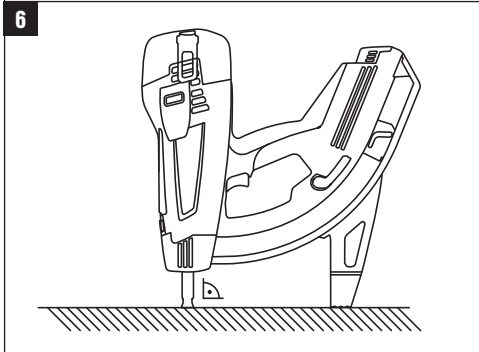
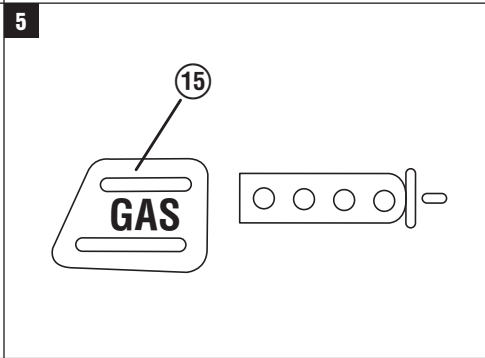
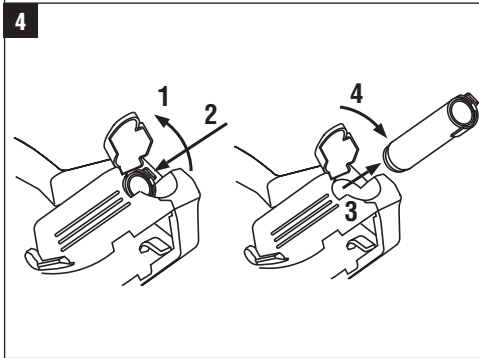
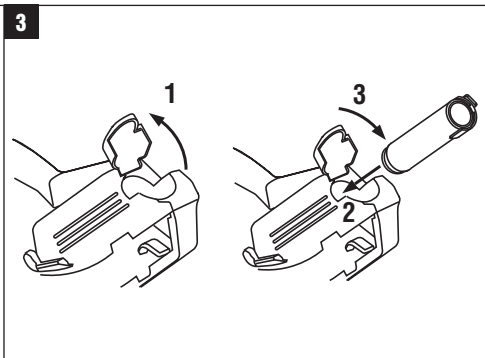
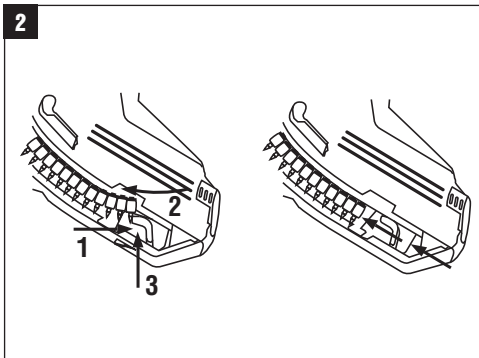
## GX 120

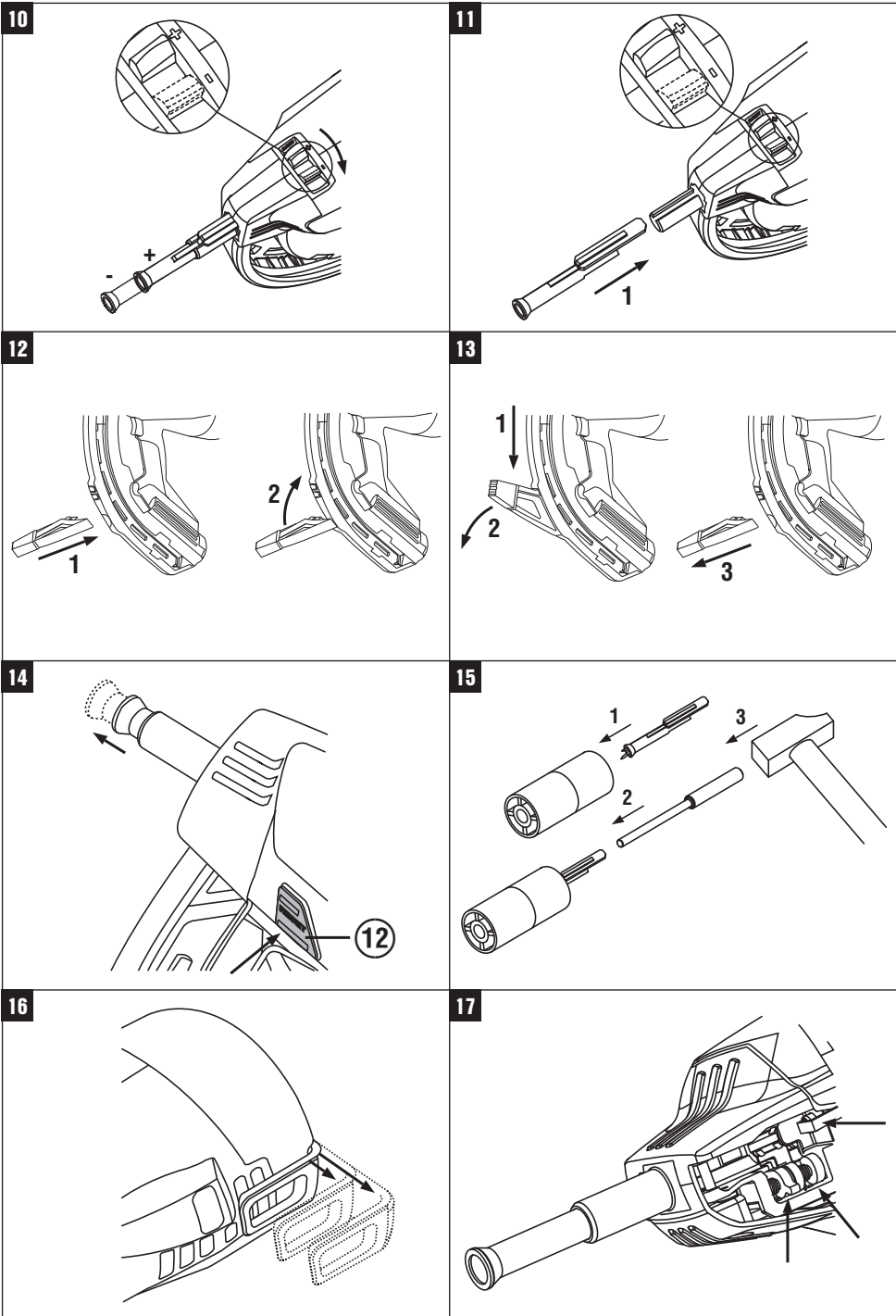
Bedienungsanleitung	de
Operating instructions	en
Mode d'emploi	fr
Manual de instrucciones	es
Istruzioni d'uso	it
Gebruiksaanwijzing	nl
Brugsanvisning	da
Bruksanvisning	no
Bruksanvisning	sv
Käyttöohje	fi
Manual de instruções	pt
Οδηγίες χρήσεως	el
Kullanma Talimatı	tr
Lietošanas pamācība	lv
Instrukcija	lt
Kasutusjuhend	et
사용설명서	ko
操作說明書	zh
دليل الاستعمال	ar



1







# GX 120 瓦斯擊釘器

第一次使用本機具前，請務必詳讀此操作說明。

本操作說明應與機具放在一起。

機具轉交給他人時必須連同操作說明一起轉交。

內容	頁次
1 一般使用說明	226
2 產品說明	227
3 配件、耗材	227
4 技術資料	228
5 安全說明	228
6 使用前注意事項	229
7 操作	230
8 維護和保養	232
9 故障排除	232
10 廢棄機具處置	235
11 製造商保固 - 機具	235
12 EC歐規符合聲明 (原版)	235
13 操作員的健康及安全	236

❶ 號碼會相對於各個圖案，圖案說明可以在封面的內摺頁中找到。詳讀操作手冊時，請將此頁打開。  
本操作說明中所稱「機具」，係指GX 120瓦斯擊釘器。

## 部件、操作控制與指示燈

- ❶ 握把
- ❷ 擊發保險鈕與火力調節器
- ❸ 槍口
- ❹ 支撐腳
- ❺ 連發釘匣 (40釘或20釘)
- ❻ 型號識別牌
- ❼ 瓦斯罐室
- ❽ 瓦斯罐室蓋
- ❾ 通風槽
- ❿ 擊發保險桿
- ⓫ 板機
- ⓬ 重置鈕
- ⓭ 推釘器
- ⓮ 皮帶掛鉤
- ⓯ 瓦斯存量指示燈

## 1 一般使用說明

### 1.1 安全須知及其意義

#### 危險

用於告知可能會發生對人體造成嚴重傷害甚至死亡的立即性危險情況。

#### 警告

用於告知可能會發生造成人員受傷或死亡之重度危險情況。

#### 注意

用於告知可能會發生造成人員受傷，或造成設備及其他財產損壞的輕度危險情況。

#### 附註

注意操作說明或其他有用的資訊內容。

### 1.2 圖形符號之說明及其他資訊

#### 警告標誌



一般警告



警告：表面高溫

#### 遵守標誌



佩戴護目鏡。



佩戴安全帽。



佩戴耳罩。



佩戴防護手套。

#### 符號



使用前請熟讀本操作說明。

#### 機具識別資料位置

本機具型號及序號標示於型號辨識牌上。請在操作說明書上記下這些資料，並於洽詢Hilti代理商或維修部門時告知。

型號： \_\_\_\_\_

序號： \_\_\_\_\_

## 2 產品說明

### 2.1 按照指示使用產品

本機具之設計用於將特製鋼釘（固定釘）釘入混凝土、鋼材和其他適合作直接固定（請參考「固定技術操作手冊」）的材料中。

本機具之設計用於鎖牆安裝和其他建築工程中將固定釘釘入混凝土、鋼材、石灰板、混凝土塊和粉刷石材的專業固定作業裝置。

機具本身、瓦斯罐和固定釘組成單一技術單位。意即本機具僅在與Hilti特別設計和製造的固定釘和瓦斯罐合併使用

時，才得以發揮最佳性能。Hilti建議僅當這些作業條件符合的情況下，方能進行機具固定作業。

本機具僅允許以手持方式使用。

本機具僅能由經授權且經訓練的人員操作、維修及保養。且需告知該人員使用時可能遇到的任何危險。

不可改裝本機具。

遵守本操作說明書中關於操作、維修及保養的資訊。

機具及其輔助設備由未經訓練人員以錯誤或未按說明操作時，有可能發生危險。

## 3 配件、耗材

名稱	產品說明
瓦斯罐	GC 21/ GC 22
槍口	X-120 TN
附加槍口	X-120 WH（墊圈）/ X-120 PHD（Delta）/ X-120 PHP（Platon）
連發釘匣	X-120 GM 40/ X-120 GM 20
支撐腳	X-120 SL
推桿組	X-120 NP組
機具夾	X-120 TS

鋼釘	長度	於連發螺釘帶中的數量	使用基材（如需詳細資訊，請洽詢Hilti）
X-EGN 14MX	14 mm (1/2")	10	鋼材
X-EGN 18MX	18 mm (11/16")	10	硬混凝土 / 預鑄混凝土 / 鋼材
X-EGN 20MX	20 mm (3/4")	10	硬混凝土 / 預鑄混凝土 / 鋼材
X-EGN 24MX	24 mm (15/16")	10	硬混凝土 / 預鑄混凝土 / 鋼材
X-GN 20 MX	20 mm (3/4")	10	混凝土 / 粉刷石材 (1cm / 3/8") / 石灰板 / 混凝土塊
X-GN 27 MX	27 mm (1")	10	混凝土 / 粉刷石材 (1cm / 3/8") / 石灰板 / 混凝土塊
X-GN 32 MX	32 mm (1 1/4")	10	混凝土 / 粉刷石材 (1cm / 3/8") / 石灰板 / 混凝土塊
X-GN 39 MX	39 mm (1 9/16")	10	混凝土 / 粉刷石材 (1cm / 3/8") / 石灰板 / 混凝土塊
X-GPN 37 MX	37 mm (1 1/2")	10	鋼板 / 薄鋼材

zh

## 4 技術資料

保留更改技術資料權利。

### 附註

本機具配備一發射器模組。

### 附連發釘匣機具

重量	3.8 kg (8.41 lbs)
規格 (長 x 寬 x 高)	431 mm x 134 mm x 392 mm (17" x 5 ¼" x 15 ½")
鋼釘長度	最大 39 mm (最長 1 9/16")
鋼釘直徑	∅ 3 mm (∅ 0.118 in) / ∅ 2.6 mm (∅ 0.102 in)
連發釘匣容量	40 + 2 根鋼釘或20 + 2 根鋼釘
氣爆通道	40 mm (1 9/16")
G21瓦斯罐操作溫度 / 周圍溫度	-5...+45°C (23°F 至 113°F)
G22瓦斯罐操作溫度 / 周圍溫度	-10...+45°C (14°F - 113°F)
固定釘最高擊釘速率	1,200/h
等值能量加速度, $a_{hw}$ , RMS (3)	反衝作用: 1mm厚金屬片置於B45混凝土上測試: 4.04 m/s <sup>2</sup>

### 瓦斯罐

容量	1罐可擊發750支鋼釘
建議運送和貯放溫度	+5...+25°C (41°F 至 77°F)
內含物質	異丁烷、丙烷
瓦斯罐	不可再次裝填
本瓦斯罐係以高壓充填, 應避免受到太陽熱源。	勿將本瓦斯罐曝露於溫度超過50°C (122°F) 環境下。

## 5 安全說明

### 5.1 基本安全相關資訊

除各節操作說明所提供的安全相關資訊外, 應隨時嚴格遵守以下規定。

#### 5.1.1 人員安全

- 操作此直接固定擊釘器時, 請提高警覺, 注意您正在進行的事情, 並善用常識。當您感到疲勞或受到藥物、酒精或治療的影響時, 請勿使用機具。操作機具時稍不留神便會造成嚴重的人員傷亡。
- 避免不良的操作姿勢。隨時確定以安全的姿勢進行工作並保持身體平衡。
- 不可將機具對準自己或他人。
- 勿將機具槍口抵住手部或任何身體部位 (或其他人的手部或身體部位)。
- 請其他人員 (尤其是孩童) 遠離工作範圍。

#### 5.1.2 擊釘器使用與保養

- 請針對工作需求使用正確的機具。請勿將機具用於非原有的設計用途上。請僅遵守指示並勿使用有故障之機具。
- 以垂直於工作平面的角度抵住機具。
- 機具需隨時有人看管。
- 在裝運本機具前, 請先將瓦斯罐自機具卸載。

- 進行清潔、維護及保養、貯放前應先將機具卸載 (移除瓦斯罐及固定釘)。
- 機具於不使用時, 需卸載並貯放在乾燥、上鎖或兒童無法取得的地方。
- 檢查機具或機械及其配件是否損壞, 並確保其功能一如預期正常無誤。檢查移動性零件的功能是否正常不卡住, 無任何損壞零件。所有零件需正確安裝並符合正確操作機具或設備相關條件。除非操作說明中有特別註明, 否則應將損壞的防護套、安全裝置及其他零件交付Hilti維修中心進行修理或作適當更換。
- 使用機具時, 請保持手臂稍微彎曲 (切勿伸直手臂)。
- 當機具以垂直角度抵住工作表面時方能扣上板機。
- 擊發固定釘時, 請握緊機具並以垂直角度抵住工作平面。這可避免固定釘因工作表面而偏斜。
- 不可重複鑽入固定釘。這可能導致固定釘斷裂而夾在機具裡。
- 除非是Hilti建議, 否則不可將固定釘鑽入既有的孔洞中。
- 請遵守使用指南。

### 5.1.3 工作場所安全



- a) 請確保工作場所良好的照明。
- b) 僅在通風良好的工作場所操作本機具。
- c) 勿將固定釘鑽入不合适的材料上。例如鑄鐵和鍛鋼都是太硬的材料。例如木頭和鏽牆板(石膏板)都是太軟材料。例如玻璃和陶瓷都是易碎的材料。將固定釘鑽入這些材料可能造成固定釘斷裂、破碎或穿透。
- d) 鑽入固定釘前，請先確認工件接觸面正下方或正後方沒有其他人員。
- e) 保持工作場所整齊。將可能造成傷害的物品自工作場所移開。雜亂的工作場所可能導致意外事故。
- f) 保持握把的乾燥與清潔，不要讓上面出現油漬與潤滑劑。
- g) 穿上防滑鞋。
- h) 請考量周圍環境之影響。勿將機具曝露在雨中或雪中，且不得在潮溼情況下操作使用。勿在可能發生火災或有爆炸危險的地方使用本機具。

### 5.1.4 機械性危險



- a) 為手邊的工作選擇正確的固定釘導環和固定釘組。未使用正確的項目組合，可能造成機具損壞並 / 或無法提供滿意的固定品質。
- b) 僅限使用經認可適用於本機具的固定釘類型。
- c) 除非已將連發釘匣正確安裝在機具上，否則勿充填固定釘。固定釘可能因失控而射出。

### 5.1.5 熱度危險



- a) 機具過熱時，應讓其冷卻。操作時勿超過建議的固定釘擊發速率。

- b) 如需拆解以進行清潔或維護工作時，機具冷卻前應穿戴手套。

### 5.1.6 瓦斯

#### 高壓液化瓦斯：

請遵守瓦斯罐和使用說明所標示的危險警告和急救說明。機具所使用瓦斯極為易燃(含異丁烷和丙烯)。  
瓦斯罐勿再次裝填使用。

- a) 勿使用已損壞的瓦斯罐。
- b) 勿嘗試用蠻力開啟瓦斯罐。勿焚燒或碾壓瓦斯罐，也勿因任何目的再次回收使用。
- c) 勿將瓦斯噴灑向他人或其他生物。
- d) 讓瓦斯遠離所有火源，如未加蓋的火焰、火花、信號燈、靜電放電裝置和過於高溫的表面等。
- e) 使用本機具時，請勿抽煙。

#### 5.1.6.1 貯放

- a) 勿將瓦斯罐貯放於空屋或與空屋連接的屋內。
- b) 將瓦斯罐貯放於乾燥且通風良好的地方。
- c) 將瓦斯罐放置在兒童無法取得之處。
- d) 勿將瓦斯罐曝露於陽光直射或50°C (122°F) 以上的環境中。
- e) 建議貯放溫度：5°C至 25°C (41°F 至77°F)。

#### 5.1.6.2 急救注意事項

請閱讀安全資料表中關於使用、保養與維護以及急救措施資訊。

- a) 皮膚直接接觸到液態瓦斯，可能造成類似燒傷的嚴重凍傷。
- b) 吸入瓦斯時：應將誤吸瓦斯人員送至空氣流通且較舒適場所。
- c) 失去意識時：將受傷人員送至安全的恢復場所。受傷人員停止呼吸時須施以人工呼吸，必要時須提供氧氣。
- d) 接觸到眼睛時：應張眼使用清水沖洗1分鐘。
- e) 瓦斯接觸到皮膚時：使用溫水和肥皂小心沖洗接觸的皮膚表面，然後再擦上護膚軟膏。
- f) 必要時請諮詢醫生意見。

#### 5.1.7 保護裝置

若安全裝置已損壞或移除時，便不得再使用該機具。

## 6 使用前注意事項



### 附註

使用本機具前，應熟讀本操作說明。

#### 6.1 插入鋼釘

1. 將推釘器拉回，直到咬合為止。  
附註 推釘器必需咬合定位。

2. 將鋼釘滑入連發釘匣中(最多4條各10支裝的釘帶)。
3. 鬆開推釘器並緩慢向前滑動。

#### 6.2 插入瓦斯罐

1. 打開蓋子。
2. 將瓦斯罐推入瓦斯罐室，先調整閥門直到固持夾咬合為止。
3. 關上蓋子。
4. 在不扣板機情況下，將本機具抵住工作表面3次。



### 6.3 移除瓦斯罐 4

1. 打開瓦斯罐室蓋子。

2. 按壓瓦斯罐的固持夾。
3. 移除瓦斯罐。
4. 關上瓦斯罐室蓋子。

### 6.4 檢查瓦斯罐 5

#### 附註

- 若要檢查瓦斯罐中的瓦斯存量，可按下GAS標示按鈕。按下本按鈕時，應小心確定機具未抵住工作表面。
- 即使指示燈顯示「瓦斯已空」時，因為技術性的問題，仍會有少量瓦斯存留瓦斯罐中。

4個綠色LED燈持續亮啟。	瓦斯罐已滿。
2個綠色LED燈持續亮啟。	瓦斯罐半滿。
1個綠色LED燈閃爍。	瓦斯罐幾乎已空。應更換瓦斯罐。
1個紅色LED燈持續亮啟。	瓦斯罐已空、未安裝瓦斯罐或安裝了錯誤的瓦斯罐。

## 7 操作



#### 附註

以第二隻手握持機具時，不可將通風槽或開口蓋住。

#### 注意

不可重覆鑽入固定釘。這可能導致固定釘斷裂而夾在機具裡。

#### 警告

固定釘鑽入時材料可能碎裂，或連發螺釘帶碎片可能飛出。碎裂的材料對眼睛與身體有造成傷害的危險。本機具使用者及其附近人員，均須戴上護目鏡及安全帽。

#### 注意

固定釘藉著瓦斯和空氣混合點火所釋出的能量擊發。暴露於噪音環境會導致聽力受損。操作人員及旁觀者需佩戴耳罩。

#### 警告

勿將待擊發機具抵住身體任何部位（如手部等）待擊發機具固定釘可能因操作不慎而鑽入身體部位。勿將機具抵住身體部位。

#### 警告

勿以插入的固定零件將機具槍口拉回（例如軟墊圈、管線、套環或夾子等）。此動作會增加發生意外的危險。

#### 警告

在更換連發釘匣和清潔或保養前，應將機具卸載（請參考「機具卸載」。）

#### 警告

進行長時間固定釘高速擊發作業時，握把外部零件可能會變熱。請穿戴防護手套。

### 7.1 操作 6

#### 附註

僅當連發釘匣內有3支以上的鋼釘時方能擊發。

1. 將機具槍口以垂直角度抵住工作表面，然後盡量按壓。
2. 以板機擊發固定釘。
3. 鑽入固定釘後，將機具自工作表面完全提起移開。

### 7.2 瓦斯存量指示燈 5

請參考6.4「檢查瓦斯罐（持續2秒鐘）」。

### 7.3 安裝及移除連發釘匣

#### 7.3.1 移除連發釘匣 7

1. 將推釘器拉回直到咬合為止。  
附註 推釘器需咬合定位。
2. 自連發釘匣移除所有的固定釘。
3. 鬆開推釘器且向前緩慢滑動。
4. 將擊發保險桿往連發釘匣下壓。
5. 將連發釘匣向前轉動遠離機具。
6. 將連發釘匣自機具卸載。

#### 7.3.2 安裝連發釘匣 8

1. 將連發釘匣與機具接合。  
附註 擊發保險桿必須位於開啟位置上。
2. 將連發釘匣導向機具位置，直到各種形狀零件彼此接合為止。
3. 關閉擊發保險桿並檢查是否已接合。

### 7.4 槍口

#### 7.4.1 移除槍口 9

1. 將火力調節器設定在「彈出」位置。

## 2. 移除槍口。

### 7.4.2 槍口設定

#### 附註

當火力調節器設定為“+”時，機具槍口設定為標準固定釘擊發深度。

#### 附註

如果火力調節器設定為“-”時，機具槍口設定為降低的固定釘擊發深度。

#### 附註

如果火力調節器設定為“-”而鋼釘擊發深度仍過深時，則需使用更長的鋼釘。

#### 7.4.2.1 設定標準固定釘擊發深度

將火力調節器設定為“+”。

#### 7.4.2.2 設定降低的鋼釘擊入深度

#### 附註

本設定適用於將薄金屬片固定於柔軟基材（如剛硬化 / 新拌混凝土）上。

將火力調節器設定為“-”。

### 7.4.3 安裝機具槍口

#### 警告

檢查確定機具未負載。以手按壓槍口可能造成機具意外啟動。

1. 將槍口對準機具槽縫。
2. 將槍口推向機具。
3. 當用手握住槍口時，將機具抵住工作表面，直到槍口咬合定位為止。

## 7.5 支撐腳

### 7.5.1 安裝支撐腳

1. 以垂直角度將支撐腳推入安裝於連發釘匣槽縫中。
2. 將支撐腳以90°旋轉且使其咬合定位。

### 7.5.2 移除支撐腳

1. 按下彈簧夾鬆開支撐腳。
2. 將支撐腳以90°旋轉。
3. 以垂直角度將支撐腳拉離開連發釘匣。

### 7.6 將活塞置於正確位置

#### 附註

當機具槍口自工作表面提起移開且重置彈簧出時，如果機具槍口無法伸到原始位置時，即表示活塞未正確定位。

按下重置鈕，讓活塞回到原始位置即可擊發固定釘。例外情況為，在機具活塞重置後初次操作機具時，機具可能擊發而不射出固定釘。

按下重置鈕。

### 7.7 移除卡住的固定釘

1. 移除連發釘匣。
2. 移除槍口。
3. 將槍口裝入機具支架中。
4. 使用推桿將固定釘移除。

### 7.8 機具卸載

1. 打開瓦斯罐室蓋子。
2. 按住瓦斯罐室固持夾，然後移除瓦斯罐。
3. 關上瓦斯罐室蓋子。
4. 將推釘器拉回直到咬合為止。  
附註 推釘器需咬合定位。
5. 自連發釘匣移除固定釘。
6. 鬆開連發釘匣中的推釘器並向前緩慢滑動。

## 7.9 使用指南

#### 附註

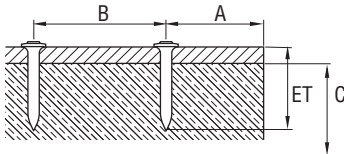
若要取得更詳細的資訊，請洽詢當地的Hiiti行銷機構，取得Hiiti固定作業技術操作手冊或適用的國家法規內容。

#### 混凝土

A = 與邊緣最短距離 = 70 mm (2¾")

B = 固定釘中心點最小間隔 = 80 mm (3⅛")

C = 最薄基材厚度 = 100 mm (4")

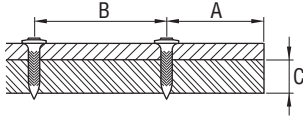


#### 鋼材

A = 與邊緣最短距離 = 15 mm (⅝")

B = 固定釘中心點最小間隔 = 20 mm (¾")

C = 最薄基材厚度 = 4 mm (⅝/32")



### 7.10 皮帶掛鉤 16

皮帶掛鉤可用於位置1處，與機具接合，或用於位置2處，與階梯或支架接合。

## 8 維護和保養



### 警告

在機具清潔或保養前應先卸載（自機具移除瓦斯罐和固定釘）。

### 注意

使用中的機具會變熱。可能會燙到手。進行維護保養前請戴上手套。讓機具冷卻。

### 8.1 機具保養 17

#### 注意

小心勿損壞活塞偵測器、鋼釘偵測器和連發釘匣偵測器。

1. 定期清除槍口的塑膠殘渣。
2. 通風槽阻塞時，切勿操作本機具。請使用乾燥的刷子小心清潔通風槽。
3. 避免讓異物進入機具內。
4. 定期使用濕抹布清潔機具外部。
5. 勿使用噴霧、蒸氣壓力清潔設備或流動水清洗機具。
6. 保持機具握把表面勿沾上油與油脂。
7. 勿使用含矽樹脂的清潔劑。
8. 勿使用Hilti製的噴霧、類似的潤滑劑或清潔劑等。

### 8.2 維護

定期檢查機具外部部件有無損壞，並檢查所有控制元件是否能正常運作。當部件損壞或控制元件無法正常作用時，請勿操作本機具。應將機具交付Hilti維修部門進行維修。

### 8.3 維護和保養後的檢查

在清潔和維修後裝入瓦斯罐前，應先檢查火力調節器是否設定正確（標準設定為“+”）。

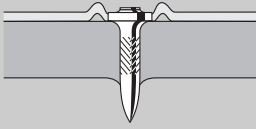
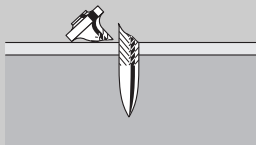
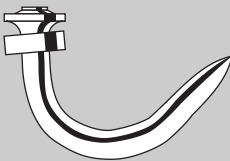
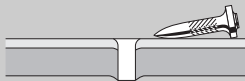
zh

## 9 故障排除

### 警告

在機具清潔或保養前應先卸載（自機具移除瓦斯罐和固定釘）。

故障	可能原因	故障排除
固定釘頭經常凸出過高。	火力調節器設定為“-”。	將火力調節器設定為“+”。
	固定釘過長。	使用較短固定釘。
	基材過硬。	使用DX擊釘器。
	進/出氣閥門髒污或覆蓋灰塵。	清潔機具並注意手部位置。如果問題仍舊存在，請與Hilti維修中心聯絡。

故障	可能原因	故障排除
固定釘時常擊發過深（穿透）。	擊發火力過高。	將火力調節器設定為“-”。
	固定釘過短。	使用較長固定釘。
固定釘破裂。	火力調節器設定為“-”。	將火力調節器設定為“+”。
	固定釘過長。	使用較短固定釘。
	基材過硬。	使用DX擊釘器。
	機具以特定角度抵住工作表面。	以垂直於工作平面的角度握住機具。 使用支撐腳。 參閱章節：7.5 支撐腳
固定釘彎曲	火力調節器設定為“-”。	將火力調節器設定為“+”。
	固定釘過長。	使用較短固定釘。
	機具以特定角度抵住工作表面。	以垂直於工作平面的角度握住機具。 使用支撐腳。 參閱章節：7.5 支撐腳
固定釘未鑲入鋼材中。	基材厚度不足（少於4 mm）。	使用不同的固定技術。
		
瓦斯罐火力容量無法提供整盒固定釘作業使用。	在不拉板機情況下，經常將機具抵住工作表面會增加瓦斯耗用。	在不拉板機情況下，應避免將機具抵住工作表面。
機具仍處於壓縮狀態（在釋放壓力時無法展開）。	活塞未正確定位。	按下重置鈕。 參閱章節：7.6 將活塞置於正確位置 <b>14</b>
	鋼釘偵測器卡住。重置鈕在壓下後仍再彈出（仍可看到白色邊緣）。	將瓦斯罐和連發釘匣自機具移除，然後自鋼釘偵測器移除任何塵土和殘渣。
	固定釘卡在機具中。	移除連發釘匣和機具槍口。將機具槍口裝入機具支架中，並使用推桿將固定釘移除。 <b>注意</b> 勿損壞機具槍口。 參閱章節：7.7 移除卡住的固定釘 <b>15</b> 參閱章節：7.3.1 移除連發釘匣 <b>7</b> 參閱章節：7.4.1 移除槍口 <b>9</b> 參閱章節：7.8 機具卸載 如果問題仍舊存在，請與Hitachi維修中心聯絡。

故障	可能原因	故障排除
固定釘擊發失敗率過高。	機具以特定角度抵住工作表面。	以垂直於工作平面的角度握住機具。 使用支撐腳。 參閱章節：7.5 支撐腳
	使用錯誤的鋼釘。	必要時，可使用X-GHP鋼釘。
	基材過硬。	使用DX擊釘器。
機具無法擊發。	推釘器位於最後端位置。	鬆開推釘器。 參閱章節：7.3 安裝及移除連發釘匣
	連發釘匣中的固定釘數量不足（2支或更少）。	重新裝填固定釘。
	固定釘送釘功能異常。	使用不同的固定釘帶（釘帶可能已損壞）。 清潔連發釘匣。
	瓦斯罐已空。	按壓標示GAS按鈕，檢查瓦斯存量。 如果一個紅色LED燈持續亮啟，即表示瓦斯罐已空。請安裝新的瓦斯罐。 請參考：7.2 瓦斯存量指示燈。
	機具未安裝瓦斯罐或安裝了錯誤的瓦斯罐。	打開瓦斯罐室蓋子並檢查其內容物。 如果機具內有瓦斯罐，可按壓標示GAS按鈕。 如果1個紅色LED燈持續亮啟，即表示機具安裝了錯誤的瓦斯罐。請安裝正確的瓦斯罐。 請參閱：7.2「瓦斯存量指示燈」。
	已安裝新的瓦斯罐，但未在不拉板機的情況下將機具抵住工作表面3次。	在不拉板機的情況下將本機具抵住工作表面3次。
	機具槍口部位有異物。	移除連發釘匣和槍口，然後移除機具上的異物。 參閱章節：7.3.1 移除連發釘匣 <b>7</b> 參閱章節：7.4.1 移除槍口 <b>9</b>
	機具溫度過高。	讓機具冷卻。 如果問題仍舊存在，請與HiTi維修中心聯絡。
在高溫時，機具在暫停後無法擊發。	固定釘擊發速率高於每小時1200次，且瓦斯罐幾乎已空。	移除瓦斯罐然後再重新安裝。然後在不擊發的情況下，將機具抵住工作表面3次。 檢查瓦斯存量指示燈。如果該紅色LED燈持續亮啟即表示瓦斯已空。請安裝新的瓦斯罐。 讓機具冷卻。 遵守最高固定釘擊速（每小時1200次）。 如果問題仍舊存在，請與HiTi維修中心聯絡。
	機具無法擊發或僅能作間歇擊發。	於允許範圍外，在周圍作業環境條件中的操作。 盡可能採取措施，確保工作環境中的周圍作業環境條件保持在允許範圍內。 使用不同的固定技術。
機具無法擊發或僅能作間歇擊發。	瓦斯罐並未處於操作溫度。	將瓦斯罐處於操作溫度（GC 21處於-5°C到45°C，GC 22處於-10°C到45°C）。
	瓦斯射出系統有瓦斯氣泡。	移除瓦斯罐然後重新安裝。
	機具未自工作表面完全提起移開。	注意確定每次於固定釘擊發後，將機具從工作表面完全提起移開。

故障	可能原因	故障排除
固定釘無法自槍口移除。	固定釘卡在機具槍口。	將機具槍口自機具移除。將機具槍口裝入機具支架中，且使用推桿將固定釘移除。 <b>注意</b> 勿損壞機具槍口。 參閱章節：7.4.1 移除槍口 <b>9</b> 參閱章節：7.7 移除卡住的固定釘 <b>15</b>

## 10 廢棄機具處置



Hilti機具或設備所採用的材料，大部分都可回收利用。回收前，必須先將材料正確分類。Hilti在許多國家中，已為回收舊機具及舊設備，做了妥善安排。詳情請洽Hilti客戶服務中心，或當地Hilti代理商。使用者若欲自行將機具置於分割材料設備上時，應確實遵守相關的地方和國際法律和規定。

## 11 製造商保固 - 機具

Hilti保證所供應之機具無論在材料上或製造上均無瑕疵。只要以正確的方式操作並處置機具、適當地清潔與維修、遵守Hilti的操作說明，並維護技術系統，本保固即為有效。這表示在本機具上僅可使用原廠Hilti耗材、部件與備用零件。

此保固僅能提供該機具整個使用壽命期間免費修復或更換零件服務。正常磨損、損耗所造成的零件維修或更換不在保固範圍內。

除非當地國家法規嚴格禁止，不接受禁止額外賠償條例之設立，否則不予考慮額外賠償的要求。尤其，Hilti對於

任何與機具在任何用途上之使用或無法使用所造成或有關之直接、間接、偶發或後續損害、損失或費用不負賠償責任。尤其明確排除關於機具之適售性或其特定用途上之適用性的默示擔保。

發現產品有瑕疵時，請立即將機具或相關零件送至當地Hilti行銷機關修理或替換。

本條款為Hilti所有的保固責任，並取代先前或同時期就保固責任所達成的註解及口頭或書面協議。

附註

請遵守瓦斯罐邊緣標示的使用期限。

zh

## 12 EC歐規符合聲明 (原版)

產品名稱：	瓦斯擊釘器
型號：	GX 120
製造年份：	2007

本公司在此聲明，我們的唯一責任在於本產品符合下列指示或標準：75/324/EEC, 91/155/EEC, 64/548/EEC, EN ISO 12100, EN 13752-1:2008-12, EN 50081-2, EN 1127-1, EN 417, ISO 8662-11 AMD 1:2001-12, EN 792-13:A1:2008-09, EN 60529:2000-09, 64/548/EEC, EN 55011:1998+A1:1999, CISPR 11:2003, A1:2004, IEC 61000-6-2:2005, EN 61000-6-2:2001, IS1:2005, IEC 61000-6-3:1996, EN 61000-6-3:2001, IEC 61000-4-2:1995, IEC 61000-4-3:2006, IEC 61000-4-8:1993: A1:2000, 2006/42/EC, 2011/65/EU。

Hilti Corporation, Feldkircherstrasse 100,  
FL-9494 Schaan

**Norbert Wohlwend**  
Head of Quality & Processes  
Management  
BU Direct Fastening  
04/2013

**Tassilo Deinzer**  
Head of BU Direct Fastening  
BU Direct Fastening  
04/2013

技術文件歸檔於：

Hilti Entwicklungsgesellschaft mbH  
Zulassung Elektrowerkzeuge  
Hiltistrasse 6  
86916 Kaufering  
Deutschland

## 13 操作員的健康及安全

### 13.1 噪音資訊

#### 瓦斯擊釘器

類型	GX 120
型號	系列
口徑：	GC 22
動力調節	+
應用	使用X-EGN14-MX，將1 mm金屬薄板固定在混凝土 (C40)

聲明的噪音特性測量值根據2006/42/EC機械指令與DIN EN 15895範規。

噪音（動力）等級， $L_{WA, 1s}^1$	105 dB (A)
典型A加權音壓級數， $L_{pA, 1s}^2$	101 dB (A)
尖峰聲壓釋放等級， $L_{pC, 峰值}^3$	137 dB (C)
$1 \pm 2$ dB (A)	
$2 \pm 2$ dB (A)	
$3 \pm 2$ dB (C)	

操作與設置環境：擊釘槍的操作與設置符合E DIN EN 15895-1規範，在位於Müller-BBM GmbH的半消音測試空間進行。測試空間的周圍環境符合DIN EN ISO 3745規範。

測試程序：在消音室的反射表面區域中以包絡曲面法測試，符合E DIN EN 15895、DIN EN ISO 3745及DIN EN ISO 11201的規範。

注意：量測的噪音外洩值及其對應的不確定性，為測量時可能產生之噪音值的較高臨界值。改變操作條件可能造成噪音值偏差。



Hilti Corporation

LI-9494 Schaan

Tel.: +423 / 234 21 11

Fax: +423 / 234 29 65

[www.hilti.com](http://www.hilti.com)

Hilti = registered trademark of Hilti Corp., Schaan

W 3250 | 1013 | 4-Pos. 1 | 1

Printed in Germany © 2013

Right of technical and programme changes reserved S. E. & O.

274633 / A3

