

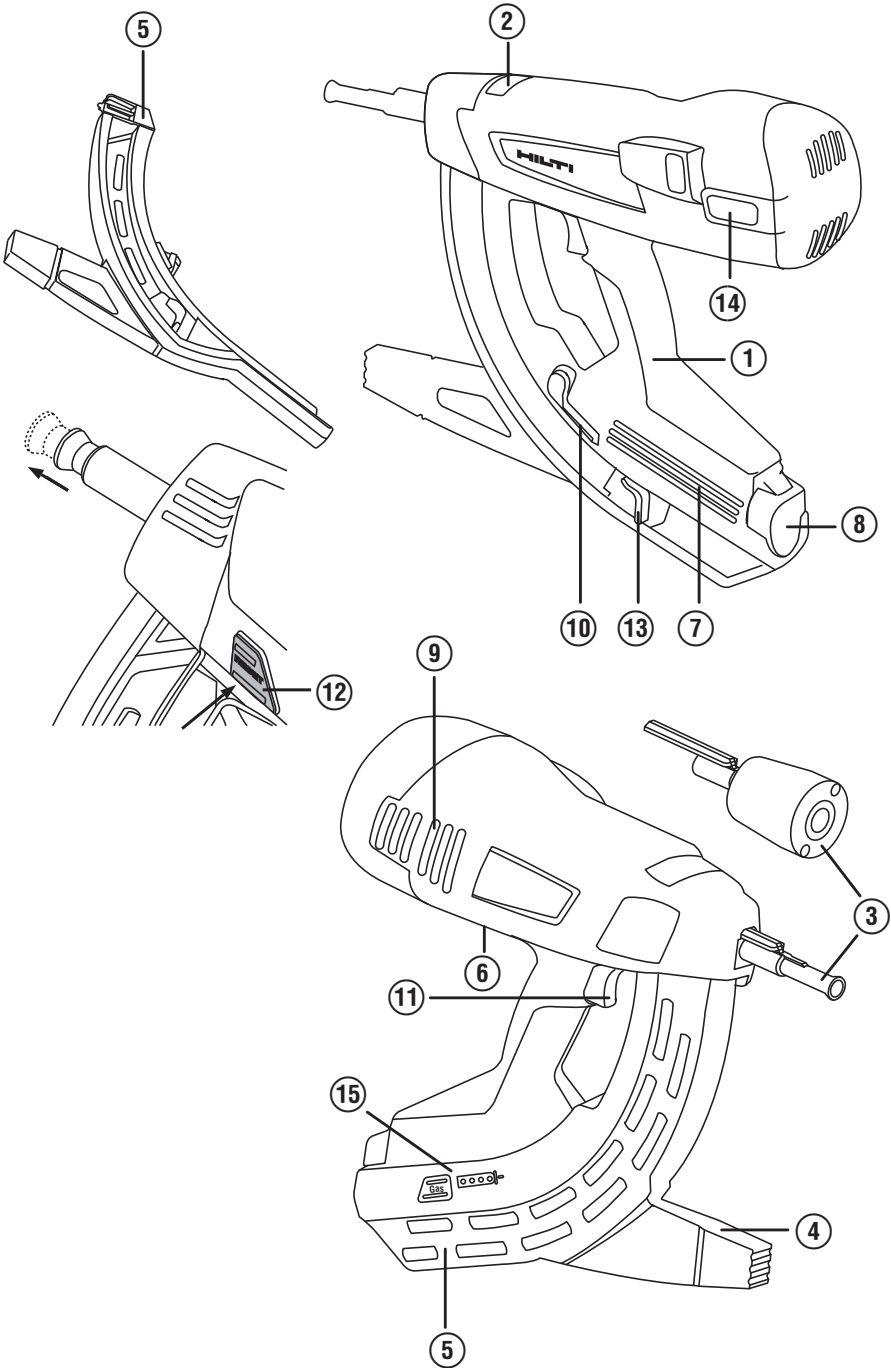
HILTI

GX 120

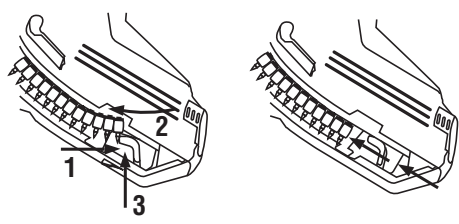
Bedienungsanleitung	de
Mode d'emploi	fr
Gebruiksaanwijzing	nl
Használati utasítás	hu
Инструкция по эксплуатации	ru
Návod k obsluze	cs
Návod na obsluhu	sk
Instrukcja obsługi	pl
Upute za uporabu	hr
Navodila za uporabo	sl
Ръководство за обслужване	bg
Instrucțiuni de utilizare	ro
Kullanma Talimatı	tr



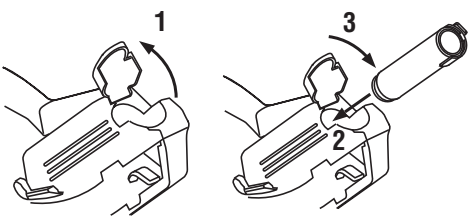
1



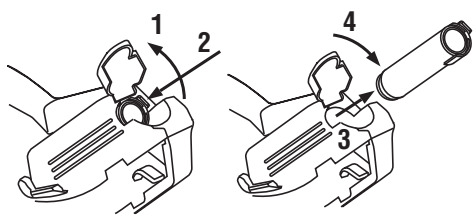
2



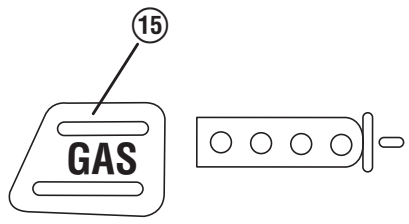
3



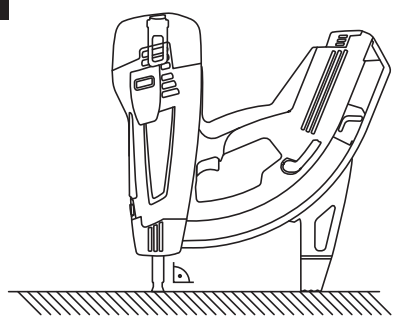
4



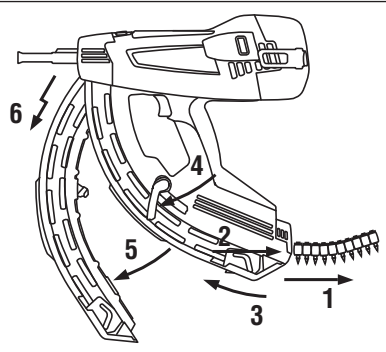
5



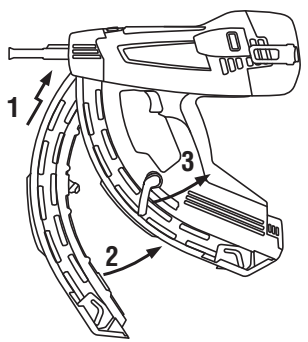
6



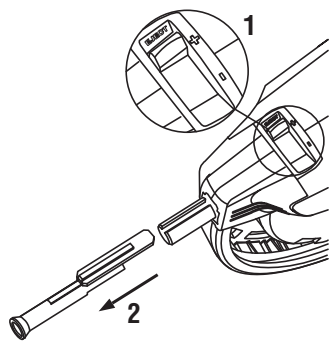
7

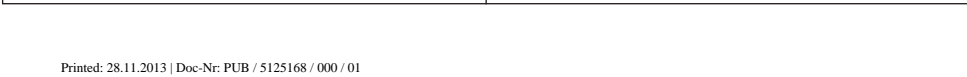
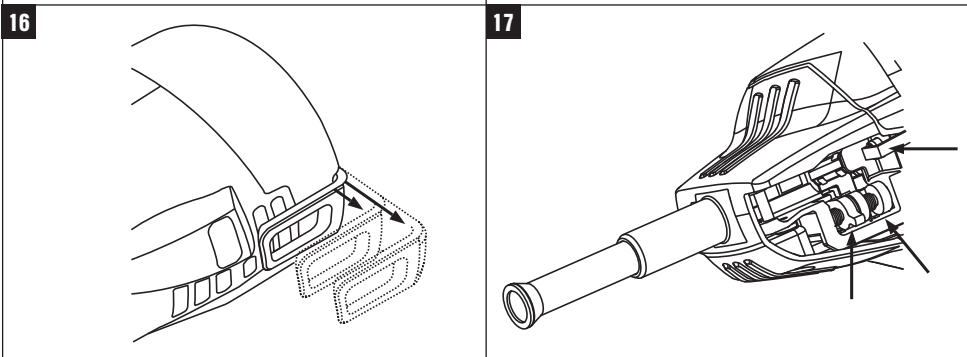
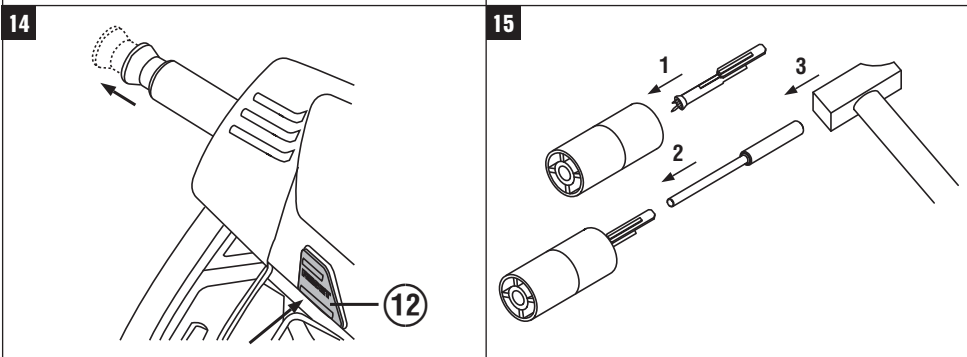
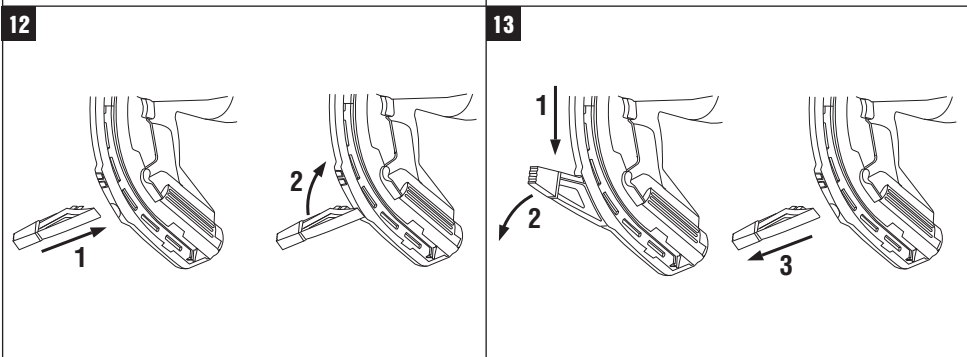
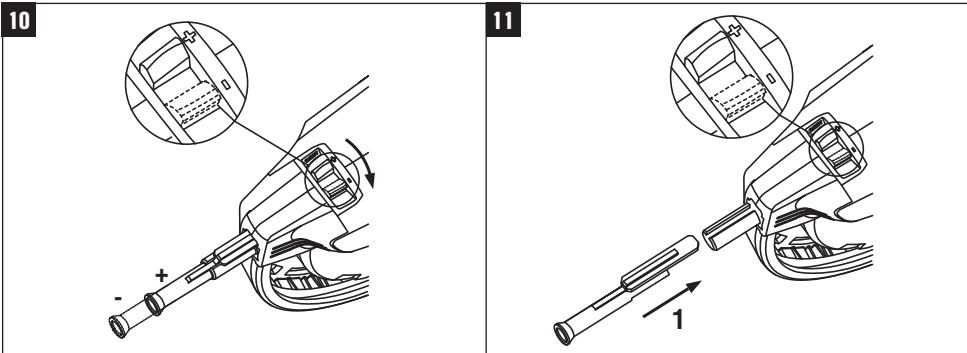


8



9





ORIGINAL BEDIENUNGSANLEITUNG

GX 120 Gasgerät

Lesen Sie die Bedienungsanleitung vor Inbetriebnahme unbedingt durch.

Bewahren Sie diese Bedienungsanleitung immer beim Gerät auf.

Geben Sie das Gerät nur mit Bedienungsanleitung an andere Personen weiter.

Inhaltsverzeichnis	Seite
1 Allgemeine Hinweise	1
2 Beschreibung	2
3 Zubehör, Verbrauchsmaterial	2
4 Technische Daten	3
5 Sicherheitshinweise	4
6 Inbetriebnahme	5
7 Bedienung	6
8 Pflege und Instandhaltung	8
9 Fehlersuche	9
10 Entsorgung	12
11 Herstellergewährleistung Geräte	12
12 EG-Konformitätserklärung (Original)	13
13 Anwendergesundheit und Sicherheit	13

1 Die Zahlen verweisen jeweils auf Abbildungen. Die Abbildungen zum Text finden Sie auf den ausklappbaren Umschlagseiten. Halten Sie diese beim Studium der Anleitung geöffnet.

Im Text dieser Bedienungsanleitung bezeichnet »das Gerät« immer das Gasgerät GX 120.

Gerätebauteile, Bedienungs- und Anzeigeelemente **1**

- ① Handgriff
- ② Arretierungstaste und Leistungsschalter
- ③ Geräterasen
- ④ Stützfuß
- ⑤ Magazin (40 Nägel oder 20 Nägel)
- ⑥ Typenschild
- ⑦ Gasdosenfach
- ⑧ Gasdosenfachdeckel
- ⑨ Lüftungsschlitze
- ⑩ Verriegelungshebel
- ⑪ Abzug
- ⑫ Resetknopf
- ⑬ Nagelschieber
- ⑭ Gürtelhaken
- ⑮ Füllstandsanzeige

1 Allgemeine Hinweise

1.1 Signalwörter und ihre Bedeutung

GEFAHR

Für eine unmittelbar drohende Gefahr, die zu schweren Körperverletzungen oder zum Tod führt.

WARNUNG

Für eine möglicherweise gefährliche Situation, die zu schweren Körperverletzungen oder zum Tod führen kann.

VORSICHT

Für eine möglicherweise gefährliche Situation, die zu leichten Körperverletzungen oder zu Sachschaden führen könnte.

HINWEIS

Für Anwendungshinweise und andere nützliche Informationen.

1.2 Erläuterung der Piktogramme und weitere Hinweise

Warnzeichen



Warnung vor allgemeiner Gefahr



Warnung vor heißer Oberfläche

Gebotszeichen



Augenschutz benutzen



Schutzhelm benutzen



Gehörschutz benutzen



Schutzhandschuhe benutzen

de

Symbole



de

Vor
Benutzung
Bedienungs-
anleitung
lesen

Ort der Identifizierungsdetails auf dem Gerät

Die Typenbezeichnung und die Serienkennzeichnung sind auf dem Typenschild Ihres Geräts angebracht. Übertragen Sie diese Angaben in Ihre Bedienungsanleitung und beziehen Sie sich bei Anfragen an unsere Vertretung oder Servicestelle immer auf diese Angaben.

Typ: _____

Serien Nr.: _____

2 Beschreibung

2.1 Bestimmungsgemäße Verwendung

Das Gerät dient zum Setzen von speziell hergestellten Befestigungselementen in Beton, Stahl und andere für die Direktmontage geeignete Untergründe (siehe Handbuch der Befestigungstechnik).

Das Gerät dient dem professionellen Benutzer für Anwendungen im Trockenbau und im Bauhaupt- und Bau Nebengewerbe zum Setzen von Befestigungselementen in Beton, Stahl, Kalksandstein, Betonmauerwerk und verputztem Mauerwerk.

Das Gerät, die Gasdose und die Befestigungselemente bilden eine technische Einheit. Das bedeutet, dass ein problemlos Befestigen mit diesem Gerät nur gewährleistet werden kann, wenn die speziell für das Gerät hergestellten Hilti Befestigungselemente und Hilti Gasdosen

verwendet werden. Nur bei Beachtung dieser Bedingungen gelten die von Hilti angegebenen Befestigungs- und Anwendungsempfehlungen.

Das Gerät darf nur handgeführt eingesetzt werden.

Das Gerät darf nur von ausgewiesenen Personal bedient, gewartet und instand gehalten werden. Dieses Personal muss speziell über die auftretende Gefahren unterrichtet sein.

Manipulationen oder Veränderungen am Gerät sind nicht erlaubt.

Befolgen Sie die Angaben zu Betrieb, Pflege und Instandhaltung in der Bedienungsanleitung.

Vom Gerät und seinen Hilfsmitteln können Gefahren ausgehen, wenn Sie von unausgebildetem Personal unsachgemäß behandelt oder nicht bestimmungsgemäß verwendet werden.

3 Zubehör, Verbrauchsmaterial

Bezeichnung	Beschreibung
Gasdose	GC 21/ GC 22
Gerätenase	X-120 TN
zusätzliche Gerätenasen	X-120 WH (Rondellen)/ X-120 PHD (Delta)/ X-120 PHP (Platon)
Magazin	X-120 GM 40/ X-120 GM 20
Stützfuß	X-120 SL
Durchschlagsset	X-120 NP Set
Geräteabstützung	X-120 TS

Nägel	Länge	Magaziniert in Streifen zu	für Untergrundmaterial (Für detailliertere Informationen kontaktieren Sie bitte Hilti)
X-EGN 14MX	14 mm (1/2")	10 Stück	Stahl
X-GHP 18MX	18 mm (11/16")	10 Stück	Harter Beton/ Vorgefertigter Beton/ Stahl
X-GHP 20 MX	20 mm (3/4")	10 Stück	Harter Beton/ Vorgefertigter Beton/ Stahl

Nägel	Länge	Magaziniert in Streifen zu	für Untergrundmaterial (Für detailliertere Informationen kontaktieren Sie bitte Hilti)
X-GHP 24 MX	24 mm (¹⁵ / ₁₆ "	10 Stück	Harter Beton/ Vorgefertigter Beton/ Stahl
X-GN 20 MX	20 mm (³ / ₄ "	10 Stück	Beton/ Verputztes Mauerwerk (1cm/ ³ / ₈ ")/ Kalksandstein/ Betonmauerwerk
X-GN 27 MX	27 mm (1")	10 Stück	Beton/ Verputztes Mauerwerk (1cm/ ³ / ₈ ")/ Kalksandstein/ Betonmauerwerk
X-GN 32 MX	32 mm (1 1/4")	10 Stück	Beton/ Verputztes Mauerwerk (1cm/ ³ / ₈ ")/ Kalksandstein/ Betonmauerwerk
X-GN 39 MX	39 mm (1 9/16")	10 Stück	Beton/ Verputztes Mauerwerk (1cm/ ³ / ₈ ")/ Kalksandstein/ Betonmauerwerk
X-GPN 37 MX	37 mm (1 1/2")	10 Stück	Stahlblech/ Dünne Stahluntergründe

4 Technische Daten

Technische Änderungen vorbehalten!

HINWEIS

Das Gerät ist mit einem Transmitter-Modul ausgestattet.

Gerät mit Magazin

Gewicht	3,8 kg (8.41 lbs)
Abmessungen (L x B x H)	431 mm X 134 mm X 392 mm (17" X 5 1/4" X 15 1/2")
Nagellänge	Max. 39 mm (max. 1 9/16")
Nageldurchmesser	∅ 3 mm (∅ 0.118in)/ ∅ 2,6 mm (∅ 0.102in)
Magazinkapazität	40 + 2Nägel oder 20 + 2 Nägel
Anpressweg	40 mm (1 9/16")
Anwendungstemperatur / Umgebungstemperatur mit GC 21 Gasdose	-5... +45 °C (23°F bis 113°F)
Anwendungstemperatur / Umgebungstemperatur mit GC 22 Gasdose	-10... +45 °C (14°F bis 113°F)
Maximale Setzfrequenz	1200/h
Energieäquivalente Beschleunigung, a _{hw, RMS(3)}	Rückstoss: Ergebnisse für 1 mm Blech auf Beton B45: 4,04 m/s ²

Gasdose

Kapazität	1 Dose für 750 Nägel
Empfohlene Transport und Lagertemperatur	+5... +25 °C (41°F bis 77°F)
Inhaltstoffe	Isobutan, Propen

Gasdose	nicht nachfüllbar
Die Gasdose steht unter Druck. Schützen Sie die Gasdose vor Sonnenbestrahlung.	Die Gasdose darf nie Temperaturen über 50°C (122°F) ausgesetzt werden.

5 Sicherheitshinweise

5.1 Grundlegende Sicherheitsvermerke

Neben den sicherheitstechnischen Hinweisen in den einzelnen Kapiteln dieser Bedienungsanleitung sind folgende Bestimmungen jederzeit strikt zu beachten.

5.1.1 Sicherheit von Personen

- Seien Sie aufmerksam, achten Sie darauf, was Sie tun, und gehen Sie mit Vernunft an die Arbeit mit einem Direktmontagegerät. Benutzen Sie das Gerät nicht, wenn Sie müde sind oder unter dem Einfluss von Drogen, Alkohol oder Medikamenten stehen. Ein Moment der Unachtsamkeit beim Gebrauch des Geräts kann zu ernsthaften Verletzungen führen.
- Vermeiden Sie ungünstige Körperhaltung. Sorgen Sie für sicheren Stand und halten Sie jederzeit das Gleichgewicht.
- Richten Sie das Gerät nicht gegen sich oder eine andere Person.
- Pressen Sie das Gerät nicht gegen Ihre Hand oder einen anderen Körperteil (bzw. einer anderen Person).
- Halten Sie beim Arbeiten andere Personen, insbesondere Kinder, vom Wirkungsbereich fern.

5.1.2 Sorgfältiger Umgang und Gebrauch von Direktmontagegeräten

- Benutzen Sie das richtige Gerät. Benutzen Sie das Gerät nicht für solche Zwecke, für die es nicht vorgesehen ist, sondern nur bestimmungsgemäss und in einwandfreiem Zustand.
- Pressen Sie das Gerät rechtwinklig auf die Arbeitsfläche.
- Lassen Sie ein geladenes Gerät nie unbeaufsichtigt.
- Nehmen Sie für den Transport die Gasdose aus dem Gerät.
- Entladen Sie das Gerät immer vor Reinigungs-, Service- und Unterhaltsarbeiten, bei Arbeitsunterbrechung sowie für die Lagerung (Gasdose und Befestigungselement).
- Nicht in Gebrauch stehende Geräte müssen entladen, an einem trockenen, hochgelegenen oder abgeschlossenen Ort ausserhalb der Reichweite von Kindern, aufbewahrt werden.
- Überprüfen Sie das Gerät und Zubehör auf eventuelle Beschädigungen, um eine einwandfreie und bestimmungsgemässe Funktion sicherzustellen. Überprüfen Sie, ob bewegliche Teile einwandfrei funktionieren und nicht klemmen, oder ob Teile beschädigt sind. Sämtliche Teile müssen richtig montiert sein und alle Bedingungen erfüllen, um den einwandfreien Betrieb des Geräts

zu gewährleisten. Beschädigte Schutzvorrichtungen und Teile müssen sachgemäss durch den Hilti-Service repariert oder ausgewechselt werden, soweit nichts anderes in der Bedienungsanleitung angegeben ist.

- Halten Sie bei der Betätigung des Geräts die Arme gebeugt (nicht gestreckt).
- Betätigen Sie den Abzug nur wenn das Gerät senkrecht auf dem Untergrund angepresst ist.
- Halten Sie das Gerät immer fest und rechtwinklig zum Untergrund, wenn Sie eine Setzung durchführen. Dies hilft ein Ablenken des Befestigungselementes vom Untergrundmaterial zu verhindern.
- Setzen Sie nie ein Befestigungselement durch eine zweite Setzung nach, es kann zu Elementbrüchen und -klemmen führen.
- Setzen Sie keine Befestigungselemente in bestehende Löcher, ausser wenn es von Hilti empfohlen wird.
- Beachten Sie immer die Anwendungsrichtlinien.

5.1.3 Arbeitsplatz



- Sorgen Sie für gute Beleuchtung des Arbeitsbereichs.
- Setzen Sie das Gerät nur in gut belüfteten Arbeitsbereichen ein.
- Setzen Sie keine Befestigungselemente in Untergrundmaterial, das ungeeignet ist. Material das zu hart ist wie zum Beispiel geschweisster Stahl und Gussstahl. Material das zu weich ist wie zum Beispiel Holz und Gipskarton. Material das zu spröde ist wie zum Beispiel Glas und Fliesen. Das Setzen in diese Materialien kann einen Elementbruch, Absplittierungen oder ein Durchsetzen verursachen.
- Vergewissern Sie sich, bevor Sie Befestigungselemente setzen, dass sich niemand hinter oder unter dem Arbeitsplatz aufhält.
- Halten Sie Ihren Arbeitsbereich in Ordnung. Halten Sie das Arbeitsumfeld frei von Gegenständen an denen Sie sich verletzen könnten. Unordnung im Arbeitsbereich kann Unfälle zur Folge haben.
- Halten Sie Handgriffe trocken, sauber und frei von Öl und Fett.
- Tragen Sie rutschfestes Schuhwerk.
- Berücksichtigen Sie Umgebungseinflüsse. Setzen Sie das Gerät nicht Niederschlägen aus, benutzen Sie es nicht in feuchter oder nasser Umgebung.

Benutzen Sie das Gerät nicht, wo Brand- oder Explosionsgefahr besteht.

5.1.4 Mechanische Sicherheitsmassnahmen



- a) Wählen Sie die richtigen Bolzenführungs- Befestigungselementekombinationen aus. Wenn nicht die richtige Kombination benutzt wird, kann das Gerät beschädigt und / oder die Befestigungsqualität beeinträchtigt werden.
- b) Verwenden Sie nur Befestigungselemente, die für das Gerät bestimmt und zugelassen sind.
- c) Füllen Sie keine Befestigungselemente in das Magazin, wenn es nicht korrekt an das Gerät montiert ist. Die Befestigungselemente können herausgeschleudert werden.

5.1.5 Thermische Sicherheitsmassnahmen



- a) Sollte das Gerät überhitzt sein, lassen Sie es abkühlen. Überschreiten Sie nicht die maximale Setzfrequenz.
- b) Tragen Sie unbedingt Schutzhandschuhe, wenn Sie die Wartungen ausführen müssen, ohne das Gerät vorher abkühlen zu lassen.

5.1.6 Gase

Flüssiggas unter Druck:

Beachten Sie die Gefahren- und Erste-Hilfehinweise auf der Gasdose und der Gebrauchsanweisung.

Das Gas ist äusserst leicht entflammbar (Enthält: Isobutan, Propen).

Die Gasdose darf nicht nachgefüllt werden.

- a) Setzen Sie keine beschädigten Gasdosen ein.
- b) Versuchen Sie nicht, eine Gasdose gewaltsam zu öffnen, zu verbrennen, zusammen zu drücken

oder für irgendeinen anderen Zweck wieder zu verwenden.

- c) Sprühen Sie nie Gas gegen Personen und andere Lebewesen.
- d) Halten Sie das Gas von allen Zündquellen wie offenem Feuer, Funken, Zündflammen, statischen Entladungen und sehr warmen Oberflächen fern.
- e) Rauchen Sie nicht während der Anwendung.

5.1.6.1 Lagerung

- a) Lagern Sie keine Gasdosen in einem bewohnten Raum oder in einem Raum, der zu einem bewohnten Raum führt.
- b) Bewahren Sie die Gasdosen nur in gut belüfteten und trockenen Bereichen auf.
- c) Bewahren Sie die Gasdosen ausserhalb der Reichweite von Kindern auf.
- d) Setzen Sie die Gasdosen nicht dem direkten Sonnenlicht oder Temperaturen über 50°C (122°F) aus.
- e) Empfohlene Lagertemperatur 5°C bis 25°C (41°F bis 77°F).

5.1.6.2 Erste Hilfe

Lesen Sie das Materialsicherheitsdatenblatt zu Benutzung, Pflege und Erste-Hilfe-Massnahmen.

- a) Direkter Kontakt mit dem Flüssiggas kann Frostbeulen oder schwere Verbrennungen zur Folge haben.
- b) Hat eine Person Gas eingeatmet, führen Sie sie ins Freie und bringen Sie sie in eine bequeme Lage.
- c) Ist eine Person bewusstlos, bringen Sie sie in die stabile Seitenlage. Atmet die Person nicht, beatmen Sie sie künstlich und wenden Sie wenn nötig Sauerstoff an.
- d) Bei Augenkontakt mit Gas spülen Sie die offenen Augen während mehrerer Minuten mit fliessendem Wasser.
- e) Bei Hautkontakt mit Gas waschen Sie die Kontaktfläche sorgfältig mit Seife und warmen Wasser. Wenden Sie nachträglich eine Hautcreme an.
- f) Wenn nötig ziehen Sie einen Arzt zu.

5.1.7 Schutzeinrichtung

Setzen Sie das Gerät nie ein, wenn Schutzeinrichtungen beschädigt sind oder entfernt wurden.

6 Inbetriebnahme



HINWEIS

Vor der Inbetriebnahme Bedienungsanleitung lesen.

6.1 Befestigungselemente einlegen 2

1. Ziehen Sie den Nagelschieber zurück, bis er einrastet.
HINWEIS Der Nagelschieber muss einrasten.
2. Schieben Sie die Befestigungselemente in das Magazin (maximal 4 Streifen à 10 Nägel).

3. Entriegeln Sie den Nagelschieber und lassen Sie ihn langsam nach vorne gleiten.

6.2 Gasdose einlegen 3

1. Öffnen Sie den Deckel.
2. Schieben Sie die Gasdose mit dem Ventil voran in das Gasdosenfach bis der Dosenclip einrastet.
3. Schliessen Sie den Deckel.

4. Pressen Sie das Gerät 3 mal an ohne den Abzug zu betätigen.

6.3 Gasdose entnehmen 4

1. Öffnen Sie den Deckel des Gasdosenfachs.
2. Drücken Sie den Dosenclips.
3. Entnehmen Sie die Gasdose.
4. Schliessen Sie das Gasdosenfach.

6.4 Gasdose prüfen 5

HINWEIS

- Drücken Sie zur Prüfung des Füllstandes der Gasdose den Knopf mit der Aufschrift GAS. Achten Sie darauf, dass das Gerät dabei nicht angepresst ist.
- Auch bei der Anzeige "leer" bleibt aus technischen Gründen eine geringe Restmenge an Brenngas in der Dose.

4 LED grün konstant	Gasdose voll
2 LED grün konstant	Gasdose halbvoll
1 LED grün blinkend	Gasdose fast leer. Gasdosenswechsel empfohlen
1 LED rot konstant	Gasdose leer, keine Gasdose oder falsche Gasdose im Gerät

7 Bedienung



HINWEIS

Beim Festhalten mit der zweiten Hand müssen Sie die Hand so platzieren, dass Sie keine Lüftungsschlitze oder Öffnungen verdecken.

VORSICHT

Setzen Sie nie ein Befestigungselement durch eine zweite Setzung nach, es kann zu Elementbrüchen und -klemmen führen.

WARNUNG

Während des Setzvorgangs kann Material abgesplittert oder Magazinstreifenmaterial herausgeschleudert werden. Abgesplittertes Material kann Körper und Augen verletzen. **Benutzen Sie (Anwender und Personen im Umfeld) einen Augenschutz und einen Schutzhelm.**

VORSICHT

Das Setzen der Befestigungselemente wird durch die Zündung eines Gas- Luftgemischs ausgelöst. Zu starker Schall kann das Gehör schädigen. **Tragen Sie (Anwender und Personen im Umfeld) Gehörschutz.**

WARNUNG

Durch Anpressen auf einen Körperteil (z.B. Hand) wird das Gerät, nicht bestimmungsgemäss, einsatzbereit ge-

macht. Die Einsatzbereitschaft ermöglicht eine Setzung auch in Körperteile. **Pressen Sie das Gerät nie gegen Körperteile.**

WARNUNG

Ziehen Sie die Gerätenase nie mit aufgesteckten Befestigungselementen (zum Beispiel Rondellen, Schellen, Klemmen etc.) zurück. Es besteht eine erhöhte Unfallgefahr.

WARNUNG

Vor jedem Magazinwechsel und Pflege- und Instandhaltungsarbeiten muss das Gerät entladen werden (siehe Kapitel Bedienung "Gerät entladen").

WARNUNG

Bei hohen Setzgeschwindigkeiten über einen längeren Zeitraum, können Oberflächen ausserhalb der Griffpartie heiss werden. **Benutzen Sie Schutzhandschuhe.**

7.1 Betrieb 6

HINWEIS

Eine Setzung ist nur möglich, wenn im Magazin mehr als 3 Nägel sind.

1. Setzen Sie das Gerät rechtwinklig auf den Untergrund und pressen Sie es bis zum Anschlag an.
2. Lösen Sie durch Drücken des Abzugs die Setzung aus.
3. Heben Sie das Gerät nach der Setzung vollständig vom Untergrund ab.

7.2 Füllstandsanzeige 5

Informationen zur Anzeigenbedeutung entnehmen Sie bitte dem Kapitel 6.4 "Gasdose prüfen (für 2 Sekunden)".

7.3 Magazin montieren und demontieren

7.3.1 Magazin abnehmen **7**

1. Ziehen Sie den Nagelschieber zurück, bis er einrastet.
HINWEIS Der Nagelschieber muss einrasten.
2. Entnehmen Sie alle Befestigungselemente aus dem Magazin.
3. Entriegeln Sie den Nagelschieber und lassen Sie ihn langsam nach vorne gleiten.
4. Schieben Sie den Verriegelungshebel nach unten in Richtung des Magazins.
5. Schwenken Sie das Magazin nach vorne vom Gerät weg.
6. Hängen Sie das Magazin vom Gerät ab.

7.3.2 Magazin einsetzen **8**

1. Hängen Sie das Magazin am Gerät ein.
HINWEIS Der Verriegelungshebel muss geöffnet sein.
2. Führen Sie das Magazin gegen das Gerät, bis es mit den Konturen des Geräts übereinstimmt.
3. Schliessen Sie den Verriegelungshebel bis er einrastet.

7.4 Gerätenase

7.4.1 Gerätenase demontieren **9**

1. Stellen Sie die Leistungseinstellung auf "Eject".
2. Entnehmen Sie die Gerätenase.

7.4.2 Einstellmöglichkeiten an der Gerätenase

HINWEIS

Wenn die Leistungseinstellung auf "+" steht, ist die Gerätenase für die Standardsetztiefe eingestellt.

HINWEIS

Wenn die Leistungseinstellung auf "-" steht, ist die Gerätenase für eine reduzierte Setztiefe eingestellt.

HINWEIS

Wenn die Leistungseinstellung auf "-" steht und der Nagel immer noch zu tief gesetzt wird, sollten Sie eventuell ein längeres Befestigungselement verwenden.

7.4.2.1 Standard Setztiefe einstellen **10**

Stellen Sie die Leistungseinstellung auf "+".

7.4.2.2 Reduzierte Setztiefe einstellen **10**

HINWEIS

Diese Einstellung ist geeignet für die Befestigung dünner Bleche auf weichem Untergrund (zum Beispiel grüner/junger Beton).

Stellen Sie die Leistungseinstellung auf "-".

7.4.3 Gerätenase montieren **11**

WARNUNG

Stellen Sie sicher, dass das Gerät nicht geladen ist. Durch Einschieben der Gerätenase von Hand könnte das Gerät einsatzbereit gemacht werden.

1. Richten Sie die Gerätenase auf dem Schlitz am Gerät aus.
2. Schieben Sie die Gerätenase in das Gerät.
3. Halten Sie die Gerätenase mit der Hand und drücken Sie die Gerätenase über einen Untergrund ins Gerät bis sie einrastet.

7.5 Stützfuss

7.5.1 Stützfuss montieren **12**

1. Schieben Sie den Stützfuss in einem 90° Winkel in den Schlitz am Magazin.
2. Drehen Sie den Stützfuss um 90° und rasten Sie ihn ein.

7.5.2 Stützfuss demontieren **13**

1. Lösen Sie durch Drücken des Federelements den Stützfuss.
2. Drehen Sie den Stützfuss um 90°.
3. Ziehen Sie den Stützfuss in einem 90° Winkel vom Magazin.

7.6 Kolbenfehlstand beheben **14**

HINWEIS

Ein Kolbenfehlstand ist daran zu erkennen, dass sich die Gerätenase nach dem Abheben nicht nach vorne in ihre Ausgangsstellung bewegt hat und der Resetknopf vorsteht.

Durch Drücken des Resetknopfs wird ein Kolbenfehlstand behoben. Anschließend können wieder Setzungen ausgeführt werden. In Ausnahmefällen kann die erste Setzung nach dem Drücken des Resetknopfs eine Leersetzung (ohne Befestigungselement) sein. Drücken Sie den Resetknopf.

7.7 Befestigungselementeklemmer beheben **15**

1. Demontieren Sie das Magazin.
2. Entnehmen Sie die Gerätenase.
3. Stecken Sie die Gerätenase in die beiliegende Aufnahmehülse.
4. Entfernen Sie das Befestigungselement mit dem Durchschlag.

7.8 Gerät entladen

1. Öffnen Sie den Deckel des Gasdosenfachs.
2. Entnehmen Sie die Gasdose durch Drücken des Dosenclips.
3. Schliessen Sie das Gasdosenfach.
4. Ziehen Sie den Nagelschieber zurück, bis er einrastet.
HINWEIS Der Nagelschieber muss einrasten.
5. Entfernen Sie die Befestigungselemente aus dem Magazin.
6. Entriegeln Sie den Nagelschieber am Magazin und lassen Sie ihn langsam nach vorne gleiten.

7.9 Anwendungsrichtlinien

HINWEIS

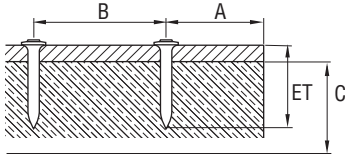
Für detaillierte Informationen fordern Sie bitte von Ihrer Hilti-Marktorganisation das Handbuch für Befestigungstechnik oder gegebenenfalls nationale Vorschriften an.

Beton

A = min. Kantenabstand = 70 mm (2¾")

B = min. Achsenabstand = 80 mm (3⅛")

C = min. Untergrunddicke = 100 mm (4")

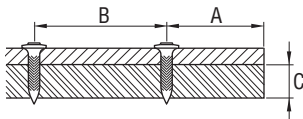


Stahl

A = min. Kantenabstand = 15 mm (⅝")

B = min. Achsenabstand = 20 mm (¾")

C = min. Untergrunddicke = 4 mm (⅝/32")



7.10 Gürtelhaken 16

Mit dem Gürtelhaken können Sie das Gerät in Position 1 am Gürtel und in Position 2 an einer Leiter oder einem Gerüst befestigen.

8 Pflege und Instandhaltung



WARNUNG

Vor Pflege- und Instandhaltungsarbeiten muss das Gerät entladen werden (Gasdose und Befestigungselement aus dem Gerät entfernen).

VORSICHT

Das Gerät kann durch den Einsatz heiss werden. Sie können sich die Hände verbrennen. **Benutzen Sie, für Pflege- und Instandhaltungsarbeiten, Schutzhandschuhe. Lassen Sie das Gerät abkühlen.**

8.1 Pflege des Geräts 17

VORSICHT

Beschädigen Sie Kolbendetektor, Nageldetektor und Magazindetektor nicht.

1. Entfernen Sie regelmässig die Kunststoffreste von der Geräte Nase.
2. Betreiben Sie das Gerät nie mit verstopften Lüftungsschlitzen! Reinigen Sie die Lüftungsschlitze vorsichtig mit einer trockenen Bürste.
3. Verhindern Sie das Eindringen von Fremdkörpern in das Innere des Geräts.
4. Reinigen Sie die Geräte aussenseite regelmässig mit einem leicht angefeuchteten Putzlappen.
5. Verwenden Sie kein Sprühgerät, Dampfstrahlgerät oder fliessendes Wasser zur Reinigung!
6. Halten Sie die Griffpartien am Gerät immer frei von Öl und Fett.
7. Verwenden Sie keine silikonhaltigen Pflegemittel.
8. Verwenden Sie kein Hilti-Spray oder ähnliche Schmier- und/oder Pflegemittel.

8.2 Instandhaltung

Prüfen Sie regelmässig alle aussenliegenden Teile des Geräts auf Beschädigungen und alle Bedienelemente auf einwandfreie Funktion. Betreiben Sie das Gerät nicht, wenn Teile beschädigt sind, oder Bedienelemente

nicht einwandfrei funktionieren. Lassen Sie das Gerät vom Hilti-Service reparieren.

8.3 Kontrolle nach Pflege- und Instandhaltungsarbeiten

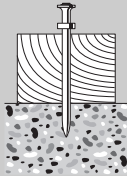
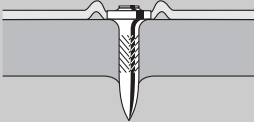
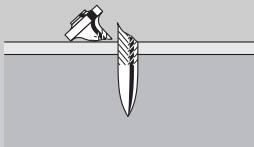
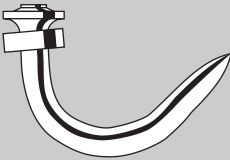
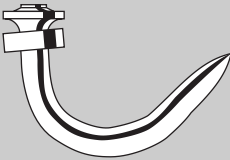
Nach Pflege- und Instandhaltungsarbeiten und vor dem Einlegen der Gasdose ist zu prüfen, ob die Leistungseinstellung richtig ist (Standardeinstellung "+").

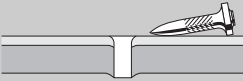
de

9 Fehlersuche

WARNUNG

Vor Pflege- und Instandhaltungsarbeiten muss das Gerät entladen werden (Gasdose und Befestigungselement aus dem Gerät entfernen).

Fehler	Mögliche Ursache	Behebung
Befestigungselementevorstand häufig zu hoch 	Leistungsschalter steht auf "-".	Leistungsschalter auf "+" stellen.
	Zu langes Befestigungselement gewählt.	Kürzeres Befestigungselement nehmen.
	Untergrund zu hart.	Einsatz von DX Geräten.
Befestigungselement häufig zu tief gesetzt (Durchstanzer) 	Ein-Auslassventil verschmutzt oder abgedeckt.	Gerät reinigen und auf Handstellung achten. Hilti kontaktieren falls Problem weiter besteht.
	Zu viel Leistung.	Leistungsschalter auf "-" stellen.
Befestigungselementbruch 	Zu kurzes Befestigungselement.	Längeres Befestigungselement nehmen.
	Leistungsschalter steht auf "-".	Leistungsschalter auf "+" stellen.
Befestigungselement verbogen 	Zu langes Befestigungselement gewählt.	Kürzeres Befestigungselement nehmen.
	Untergrund zu hart.	Einsatz von DX Geräten.
	Schräg angepresst.	Gerät rechtwinklig zum Untergrund halten, Stützfuß verwenden. Siehe Kapitel: 7.5 Stützfuß
Befestigungselement verbogen 	Leistungsschalter steht auf "-".	Leistungsschalter auf "+" stellen.
	Schräg angepresst.	Gerät rechtwinklig zum Untergrund halten, Stützfuß verwenden. Siehe Kapitel: 7.5 Stützfuß

Fehler	Mögliche Ursache	Behebung
Befestigungselement hält nicht im Stahluntergrund 	Untergrunddicke zu gering (weniger als 4 mm).	Andere Befestigungsmethode wählen.
Gasdose reicht nicht für eine Schachtel Befestigungselemente	Häufiges Anpressen des Gerätes ohne setzen eines Befestigungselementes führt zu erhöhtem Gasverbrauch.	Vermeiden Sie ein Anpressen ohne auszulösen.
Gerät fährt nicht auseinander	Kolbenfehlerstand.	Resetschalter betätigen. Siehe Kapitel: 7.6 Kolbenfehlerstand beheben 14
	Nageldetektion ist blockiert; Resetschalter steht nach Drücken noch vor (weisser Rand ist noch zu sehen).	Gasdose aus dem Gerät und Magazin abnehmen und Verschmutzung im Bereich Nageldetektion entfernen.
	Befestigungselementeklemmer.	Magazin demontieren und Geräthenase entnehmen. Geräthenase in beiliegende Aufnahmhülse stecken und Befestigungselement mit dem Durchschlag entfernen. VORSICHT Geräthenase nicht beschädigen. Siehe Kapitel: 7.7 Befestigungselementeklemmer beheben 15 Siehe Kapitel: 7.3.1 Magazin abnehmen 7 Siehe Kapitel: 7.4.1 Geräthenase demontieren 9 Siehe Kapitel: 7.9 Anwendungsrichtlinien Hilti kontaktieren falls Problem weiter besteht.
Setzausfallrate ist zu hoch	Schräg angepresst.	Gerät rechtwinklig zum Untergrund halten, Stützfuß verwenden. Siehe Kapitel: 7.5 Stützfuß
	Falscher Nagel eingesetzt.	Gegebenenfalls X-GHP Nagel verwenden.
	Untergrund zu hart.	Einsatz von DX Geräten.
Gerät setzt nicht	Magazinschieber hinten.	Magazinschieber lösen. Siehe Kapitel: 7.3 Magazin montieren und demontieren
	Zu wenig Befestigungselemente im Magazin (2 Befestigungselemente oder weniger).	Befestigungselemente nachladen.
	Befestigungselementzuführung gestört.	Anderen Befestigungselementestreifen verwenden (evtl. beschädigt). Magazin reinigen.

Fehler	Mögliche Ursache	Behebung
Gerät setzt nicht	Gasdose leer.	Füllstand prüfen und Knopf mit Aufschrift GAS drücken. Falls 1 LED rot konstant leuchtet, ist die Gasdose leer, neue Gasdose einsetzen. Siehe Kapitel: 7.2 Füllstandsanzeige der Gasdose.
	Keine Gasdose oder falsche Gasdose im Gerät.	Gasdosenklappe öffnen und Inhalt prüfen. Falls Gasdose im Gerät Knopf mit Aufschrift GAS drücken. Falls 1 LED rot konstant leuchtet ist eine falsche Gasdose im Gerät. Richtige Gasdose einsetzen. Siehe Kapitel: 7.2 Füllstandsanzeige der Gasdose.
	Neu eingelegte Gasdose, jedoch nicht 3mal angepresst ohne auszulösen.	Gerät 3mal anpressen ohne auszulösen.
	Fremdkörper im Gerätesnasenbereich.	Magazin demontieren und Gerätesnase entnehmen und Fremdkörper aus dem Gerät entfernen. Siehe Kapitel: 7.3.1 Magazin abnehmen 7 Siehe Kapitel: 7.4.1 Gerätesnase demontieren 9
	Gerät zu heiss.	Gerät abkühlen lassen. Hilti kontaktieren falls Problem weiter besteht.
Heisses Gerät setzt nach einer Pause nicht mehr	Setzgeschwindigkeit war deutlich höher als 1200/Stunde und Gasdose fast leer.	Gasdose entnehmen und wieder einsetzen. Anschliessend 3 mal anpressen ohne zu setzen. Gasdose Füllstand prüfen, falls LED konstant rot, Gasdose ist leer, neue Gasdose verwenden. Gerät abkühlen lassen. Maximale Setzgeschwindigkeit von 1200/Stunde einhalten. Hilti kontaktieren, falls Problem weiter besteht.
Gerät setzt nicht oder nur vereinzelt	Betrieb ausserhalb der zulässigen Umgebungsbedingungen.	Wenn möglich, richten Sie das Arbeitsumfeld so ein, dass es innerhalb der zulässigen Umgebungsbedingungen bleibt. Andere Befestigungsmethode wählen.
	Gasdose hat nicht Anwendungstemperatur.	Bringen Sie die Gasdose auf die Anwendungstemperatur (-5°C bis 45°C beim GC 21, -10°C bis 45°C beim GC 22).
	Gasblasen haben sich im Gas-Dosiersystem gebildet.	Gasdose entnehmen und wieder einsetzen.
	Gerät wurde nicht vollständig vom Untergrund abgehoben.	Achten Sie auf vollständiges Abheben des Geräts vom Untergrund nach jeder Setzung.

Fehler	Mögliche Ursache	Behebung
Befestigungselement lässt sich nicht aus Gerätenase entfernen	Befestigungselementeklemmer in der Gerätenase.	Gerätenase aus dem Gerät entfernen. Gerätenase in beiliegende Aufnahmemöhülse stecken und Befestigungselement mit dem Durchschlag entfernen. VORSICHT Gerätenase nicht beschädigen. Siehe Kapitel: 7.4.1 Gerätenase demontieren 9 Siehe Kapitel: 7.7 Befestigungselementeklemmer beheben 15

10 Entsorgung



Hilti-Geräte sind zu einem hohen Anteil aus wiederverwertbaren Materialien hergestellt. Voraussetzung für eine Wiederverwertung ist eine sachgemäße Stofftrennung. In vielen Ländern ist Hilti bereits eingerichtet, Ihr Altgerät zur Verwertung zurückzunehmen. Fragen Sie den Hilti Kundenservice oder Ihren Verkaufsberater. Falls Sie das Gerät selbst einer Stofftrennung zuführen wollen: Befolgen Sie die regionalen und internationalen Richtlinien und Vorschriften.

11 Herstellergewährleistung Geräte

Hilti gewährleistet, dass das gelieferte Gerät frei von Material- und Fertigungsfehler ist. Diese Gewährleistung gilt unter der Voraussetzung, dass das Gerät in Übereinstimmung mit der Hilti Bedienungsanleitung richtig eingesetzt und gehandhabt, gepflegt und gereinigt wird, und dass die technische Einheit gewahrt wird, d.h. dass nur Original Hilti Verbrauchsmaterial, Zubehör und Ersatzteile mit dem Gerät verwendet werden.

Diese Gewährleistung umfasst die kostenlose Reparatur oder den kostenlosen Ersatz der defekten Teile während der gesamten Lebensdauer des Gerätes. Teile, die dem normalen Verschleiss unterliegen, fallen nicht unter diese Gewährleistung.

Weitergehende Ansprüche sind ausgeschlossen, soweit nicht zwingende nationale Vorschriften entgegenstehen. Insbesondere haftet Hilti nicht für unmittelbare oder mittelbare Mangel- oder Mangelfolge-

schäden, Verluste oder Kosten im Zusammenhang mit der Verwendung oder wegen der Unmöglichkeit der Verwendung des Gerätes für irgendeinen Zweck. Stillschweigende Zusicherungen für Verwendung oder Eignung für einen bestimmten Zweck werden ausdrücklich ausgeschlossen.

Für Reparatur oder Ersatz sind Gerät oder betroffene Teile unverzüglich nach Feststellung des Mangels an die zuständige Hilti Marktorganisation zu senden.

Die vorliegende Gewährleistung umfasst sämtliche Gewährleistungsverpflichtungen seitens Hilti und ersetzt alle früheren oder gleichzeitigen Erklärungen, schriftlichen oder mündlichen Verabredungen betreffend Gewährleistung.

HINWEIS

Beachten Sie das Ablaufdatum für die Gasdose auf dem Gasdosenrand.

12 EG-Konformitätserklärung (Original)

Bezeichnung:	Gasgerät
Typenbezeichnung:	GX 120
Konstruktionsjahr:	2007

Wir erklären in alleiniger Verantwortung, dass dieses Produkt mit den folgenden Richtlinien und Normen übereinstimmt: 75/324/EEC, 91/155/EEC, 64/548/EEC, EN ISO 12100, EN 13752-1:2008-12, EN 50081-2, EN 1127-1, EN 417, ISO 8662-11 AMD 1:2001-12, EN 792-13:A1:2008-09, EN 60529:2000-09, 64/548/EEC, EN 55011:1998+A1:1999, CISPR 11:2003, A1:2004, IEC 61000-6-2:2005, EN 61000-6-2:2001, IS1:2005, IEC 61000-6-3:1996, EN 61000-6-3:2001, IEC 61000-4-2:1995, IEC 61000-4-3:2006, IEC 61000-4-8:1993: A1:2000, 2006/42/EG, 2011/65/EU.

Hilti Aktiengesellschaft, Feldkircherstrasse 100,
FL-9494 Schaan



Norbert Wohlwend
Head of Quality & Processes Management
BU Direct Fastening
04/2013



Tassilo Deinzer
Head of BU Direct Fastening
BU Direct Fastening
04/2013

de

Technische Dokumentation bei:

Hilti Entwicklungsgesellschaft mbH
Zulassung Elektrowerkzeuge
Hiltistrasse 6
86916 Kaufering
Deutschland

13 Anwendergesundheit und Sicherheit

13.1 Lärminformation

Gasbetriebenes Bolzensetzgerät

Typ	GX 120
Modell	Serie
Kaliber	GC 22
Leistungseinstellung	+
Anwendung	Befestigung von 1 mm Blech auf Beton (C40) mit X-EGN14-MX

Deklarierte Messwerte der Schallkennzahlen gemäss Maschinenrichtlinie 2006/42/EG in Verbindung mit E DIN EN 15895

Schallleistungspegel, $L_{WA, 1s}^1$	105 dB (A)
Emissions-Schalldruckpegel am Arbeitsplatz, $L_{pA, 1s}^2$	101 dB (A)
Emissions-Spitzenschalldruckpegel, $L_{pC, peak}^3$	137 dB (C)

¹ ± 2 dB (A)

² ± 2 dB (A)

³ ± 2 dB (C)

Betriebs- und Aufstellungsbedingungen: Aufstellung und Betrieb des Bolzenschubgerätes nach E DIN EN 15895-1 im reflexionsarmen Prüfraum der Firma Müller-BBM GmbH. Die Umgebungsbedingungen im Prüfraum entsprechen DIN EN ISO 3745.

Prüfverfahren: Nach E DIN EN 15895, DIN EN ISO 3745 und DIN EN ISO 11201 Hüllflächenverfahren im Freifeld auf reflektierender Grundfläche.

ANMERKUNG: Die gemessenen Lärmemissionen und die zugehörige Messunsicherheit repräsentieren die obere Grenze der bei den Messungen zu erwartenden Schallkennzahlen.

Abweichende Arbeitsbedingungen können zu anderen Emissionswerten führen.



Hilti Corporation

LI-9494 Schaan

Tel.: +423 / 234 21 11

Fax: +423 / 234 29 65

www.hilti.com

Hilti = registered trademark of Hilti Corp., Schaan

W 3250 | 1013 | 4-Pos. 2 | 1

Printed in Germany © 2013

Right of technical and programme changes reserved S. E. & O.

274634 / A3



274634