

HILTI

DX 76

Bedienungsanleitung

de

Operating instructions

en

取扱説明書

ja

사용설명서

ko

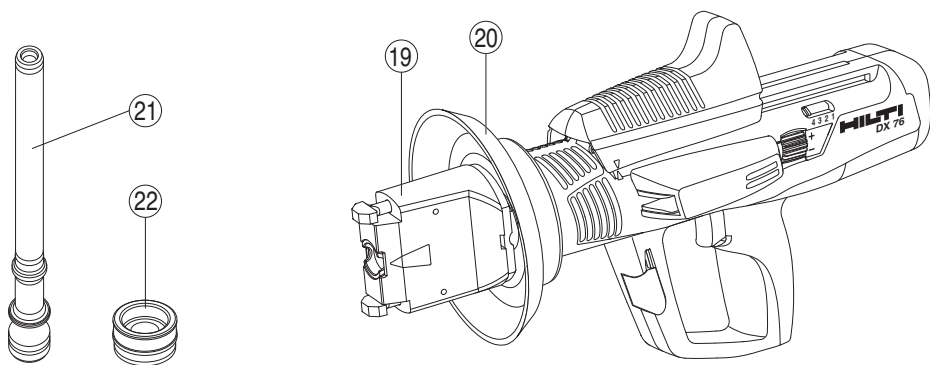
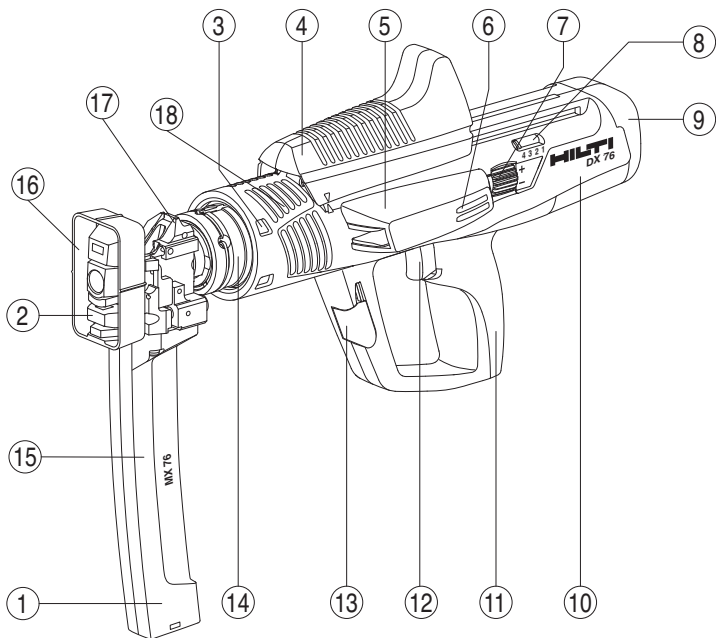
操作說明書

zh

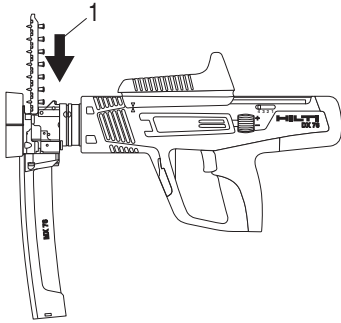
操作说明书

cn



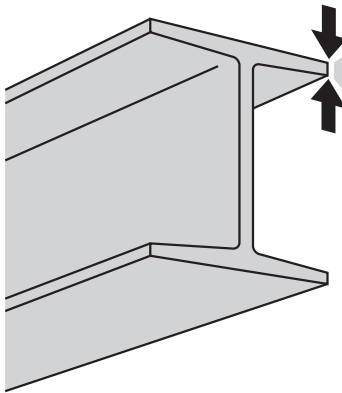


2



3

X-ENP



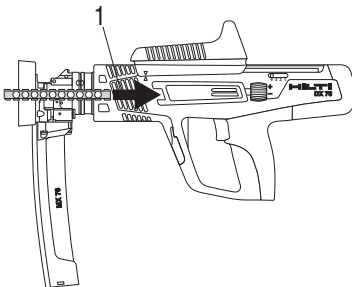
↑ Base material thickness (mm)

Base material thickness (mm)	Standard steel		High-strength steel	
	Color	Thickness (mm)	Color	Thickness (mm)
20	red	4	black	4
15	red	3	black	3
10	red	3	black	3
8	blue	4	red	4
6	blue	3	red	3

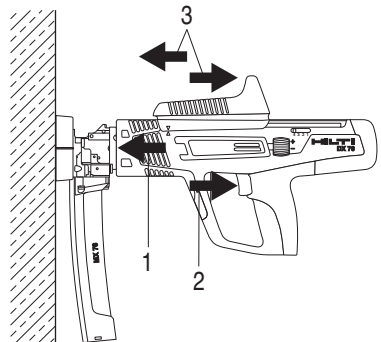
S 235, S275
 E 36, ST 37,
 340-470 N/mm²

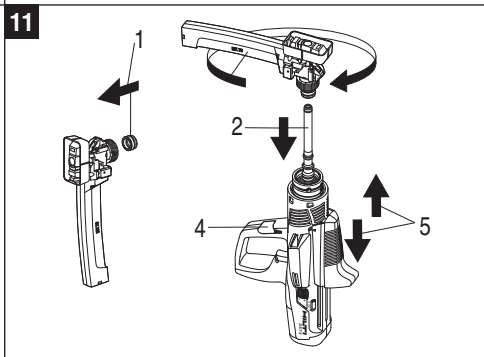
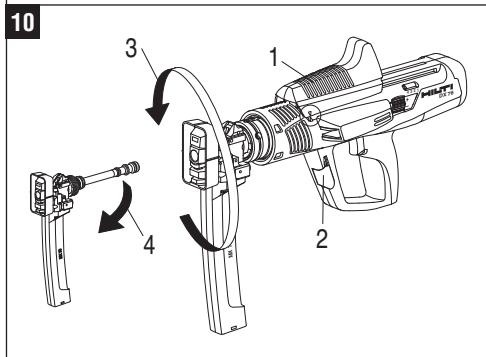
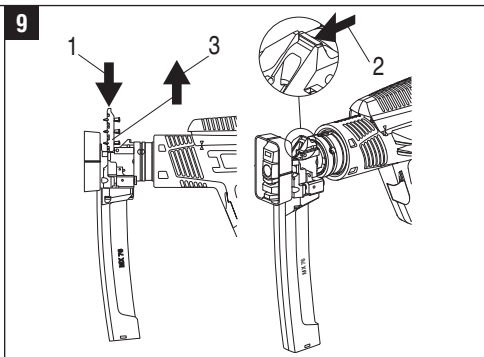
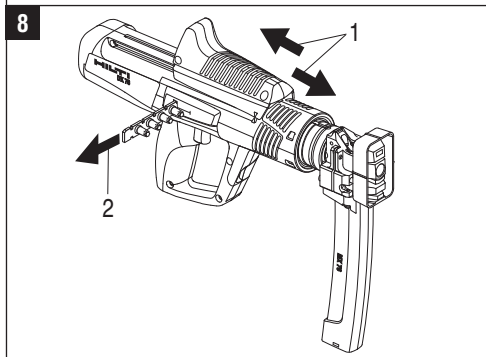
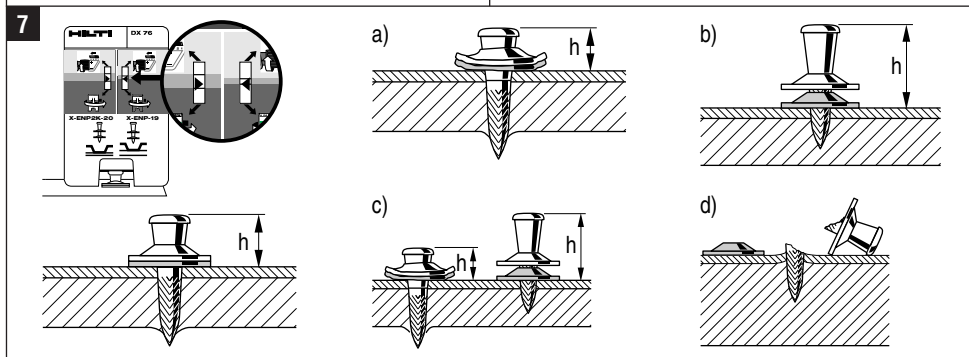
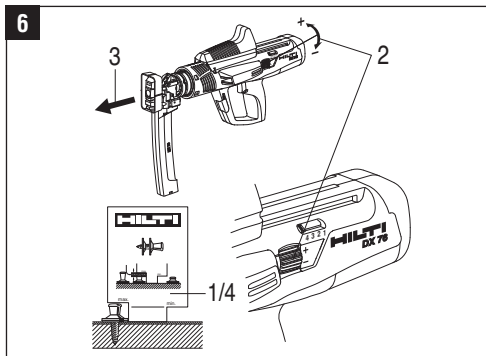
S 355, S275
 E 42, ST 52,
 490-630 N/mm²

4

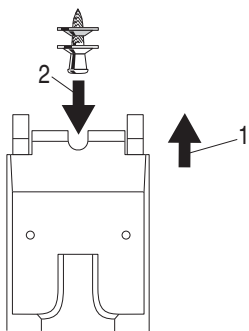


5

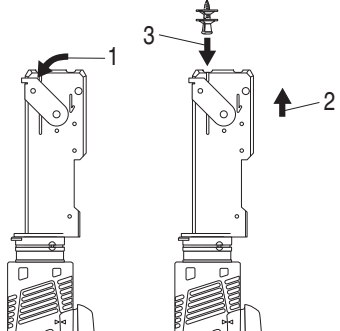




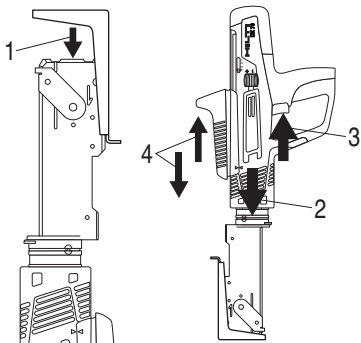
12



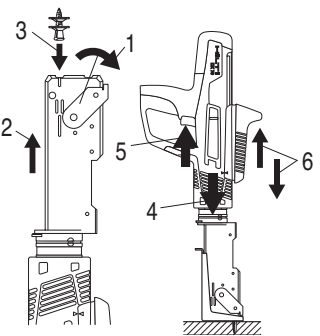
13



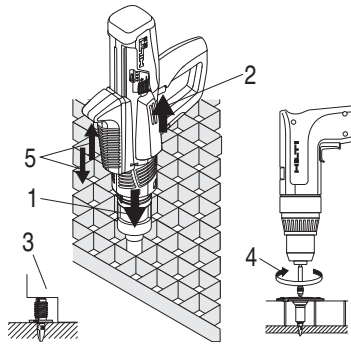
14



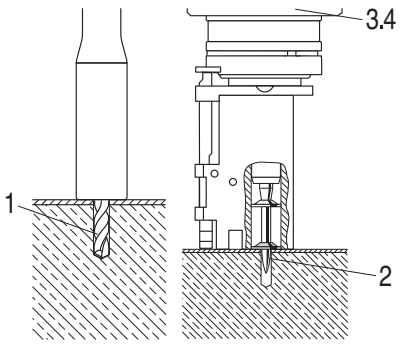
15



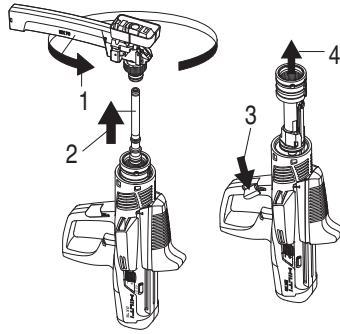
16



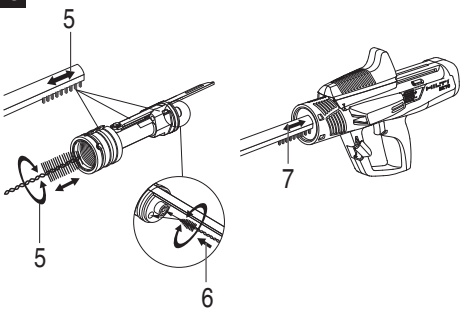
17



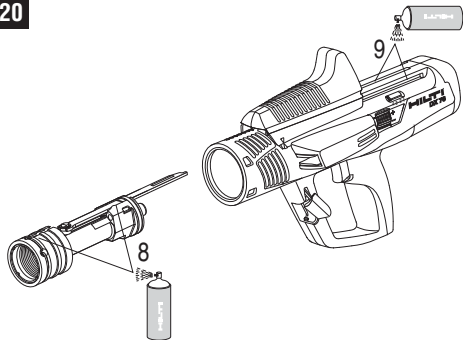
18



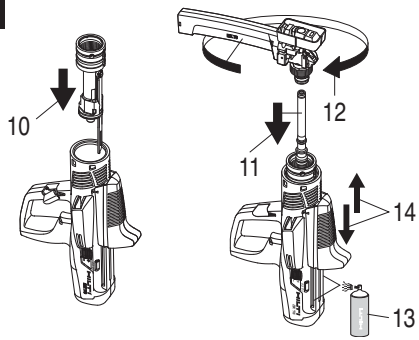
19



20



21



DX 76 直接固定機具

第一次使用本機具前，請務必詳讀此操作說明。

本操作說明應與機具放在一起。

機具轉交給他人時必須連同操作說明一起轉交。

zh

內容	頁次
1 安全說明	66
2 一般使用說明	68
3 產品說明	68
4 配件、耗材	70
5 技術資料	71
6 使用前注意事項	71
7 操作	71
8 維護和保養	74
9 故障排除	75
10 廢棄機具處置	77
11 製造商保固 - 機具	77
12 EC 歐規符合聲明 (原版)	78
13 CIP 測試確認	78
14 操作員的健康及安全	78

■ 號碼會相對於各個圖案，圖案說明可以在封面的內頁中找到。詳讀操作手冊時，請將此頁打開。
本操作手冊中所稱「機具」係指 DX 76 火藥擊釘固定機具。

零件及操作控制 ■

DX 76 機具

- ① MX 76 鋼釘匣
- ② 定位鑽針
- ③ 保護蓋
- ④ 循環握把
- ⑤ 火藥筒導軌
- ⑥ 載入狀態控制窗
- ⑦ 驅動力調節輪
- ⑧ 驅動力調節指示器
- ⑨ 填充尾蓋
- ⑩ 機具外殼
- ⑪ 握把
- ⑫ 扳機
- ⑬ 活塞導環釋放機柄
- ⑭ 滑動套環
- ⑮ 彈匣體
- ⑯ 固定釘彈藥碎片擋板
- ⑰ 固定釘停止片
- ⑱ 通風槽
- ⑲ X-76-F-15 固定釘導環
- ⑳ 機具碎片擋板

磨損部份

- ㉑ 活塞
- ㉒ 活塞擋環

1 安全說明

1.1 基本安全相關資訊

除各節操作說明所提供的安全相關資訊外，應隨時嚴格遵守以下規定。

1.1.1 使用火藥筒

僅可使用 Hilti 火藥筒或同質產品。

在 Hilti 機具上使用品質不良的火藥筒可能會造成燃燒不完全的火藥粉堆積，因而引起爆炸造成操作者與旁人嚴重傷害。火藥筒必須符合下列至少一個需求：

- a) 相關製造商必須證明已順利通過符合 EU 標準 EN 16264 的測試或
 - b) 火藥筒擁有 CE 標誌 (2013 年 7 月起於歐盟強制規定)。
- 附註

任何 Hilti 火藥擊釘槍使用的火藥筒均符合 EN 16264 規範並通過測試。EN 16264 標準測試是由認證中心利用特定火藥筒與機具組合進行測試。工具品名、認證中心的名稱及測試編號將列印在火藥筒包裝上。

請參閱我們的樣品：www.hilti.com/dx-cartridges

1.1.2 人員安全

- a) 操作此直接固定擊釘器時，請提高警覺，注意您正在進行的事情，並善用常識。當您感到疲勞或受藥物、酒精或治療的影響時，請勿使用機具。操作機具時稍不留神就可能造成嚴重的人員傷亡。
- b) 避免不良的操作姿勢。隨時確定以安全的姿勢進行工作並保持身體平衡。
- c) 不可將機具對準自己或他人。
- d) 勿將機具槍口抵住手部或任何身體部位 (或其他人的手部或身體部位)。
- e) 請其他人員 (尤其是孩童) 遠離工作範圍。
- f) 使用機具時，請保持手臂稍微彎曲 (切勿伸直手臂)。

1.1.3 火藥擊釘固定機具的使用與保養

- a) 請針對工作使用正確的機具。請勿將機具使用於非其設計用途上。僅在符合規定及無故障狀態中使用機具。
- b) 以垂直於工作平面的角度按壓機具。
- c) 機具必須隨時有人看管。

- d) 進行清潔、維修及保養、貯放前應將機具卸載（移除火藥筒及固定釘）。
- e) 機具於不使用狀態下，必須卸載並貯放於乾燥、上鎖或兒童無法取得的地方。
- f) 請檢查機具及其配件是否有任何損壞。為確保運作無瑕疵且能如預期發揮效果，需小心檢查其防護套、安全裝置，以及零件上是否有任何細微的損傷。檢查移動性零件的功能是否正常不卡住，無任何損壞零件。所有零件必須正確安裝，並符合正確操作此機具的所有必要條件。除非操作說明中有特別註明，否則應將損壞的防護套、安全裝置及其他零件交付Hilti維修中心進行修理或作適當更換。
- g) 當機具完全以垂直角度抵住工作表面時方能扣上扳機。
- h) 擊發固定釘時，請握緊機具並以垂直角度抵住工作平面。這可避免固定釘因工作表面而偏斜。
- i) 不可重覆鑽入固定釘。這可能導致固定釘斷裂而夾在機具裡。
- j) 除非是Hilti建議，否則不可將固定釘鑽入既有的孔洞中。
- k) 請遵守使用指南。
- l) 若使用情況許可，請配合使用碎片檔板。
- m) 切勿以手將釘匣和固定釘導環退回，因為這在某些情況下會讓機具處於待發狀態。這可能導致固定釘鑽入人員身體部位。

1.1.4 工作場所安全



- a) 請確保工作場所良好的照明。
- b) 僅在通風良好的工作場所操作本機具。
- c) 勿將固定釘鑽入不合適的材料上：例如鑄鐵和鍛鋼都是太硬的材料。例如木頭和鑽牆板（石膏板）都是太軟的材料。例如玻璃和陶瓷都是易碎的材料。將固定釘鑽入這些材料會造成固定釘斷裂、破碎或穿透。
- d) 嚴禁試圖將固定釘釘入下列物質中：玻璃、大理石、塑膠、青銅、黃銅、銅、石頭、絕緣物、空心磚、磁磚、薄金屬板（< 3 mm）、鑄鐵或多孔混凝土。
- e) 鑽入固定釘前，請先確認工件接觸面正下方或正後方沒有其他人員。
- f) 保持工作場所整齊。將可能造成傷害的物品自工作場所移開。雜亂的工作場所可能導致意外事故。
- g) 保持握把的乾燥與清潔，不要讓上面出現油漬與潤滑劑。
- h) 穿上防滑鞋。

- i) 請考量週遭環境所可能造成之干擾。請勿把機具曝露在雨中或雪中，且不得在潮溼情形下使用。請勿在有可能發生火災或爆炸危險的地方使用。

1.1.5 機械安全須知



- a) 為手邊的工作選擇正確的固定釘導環和固定釘組合。未使用正確的項目組合，可能使人員受傷或造成機具損壞及/或無法提供滿意的固定品質。
- b) 僅限使用經認可可適用於本機具的固定釘種類。
- c) 釘匣正確安裝在機具前，勿充填固定釘。固定釘可能因失控而射出。
- d) 嚴禁使用磨損或受損的活塞擋環，並請勿試圖仿造或修改活塞。

1.1.6 高溫安全須知



- a) 機具過熱時，應讓其冷卻。操作時勿超過建議的固定釘擊發速率。
- b) 如需拆解以進行清潔或維護工作時，機具冷卻前應穿戴手套。
- c) 如果塑膠盒帶開始熔化，機具必須能夠冷卻。

1.1.7 爆炸的風險



- a) 僅限使用經認可可適用於本機具的火藥筒種類。
- b) 卸下機具的火藥筒時請小心謹慎。
- c) 請勿試圖用蠻力將火藥筒從連發螺釘帶或機具中卸下。
- d) 未使用的火藥筒，必須存放在乾燥、高處、上鎖或孩童無法觸及之處。

1.1.8 人員保護設備



機具運轉或修復故障機具時，使用者和附近的人員，需佩戴合適的護目鏡及安全帽和耳罩。

2 一般使用說明

2.1 安全須知及其意義

危險

用於告知可能會發生對人體造成嚴重傷害甚至死亡的立即性危險情況。

警告

用於告知可能會發生造成人員受傷或死亡之重度危險情況。

注意

用於告知可能會發生造成人員受傷，或造成設備及其他財產損壞的輕度危險情況。

附註

注意操作說明或其他有用的資訊內容。

2.2 圖形符號之說明及其他資訊

警告標誌



一般警告



警告：爆炸性物質



警告：表面高溫

遵守標誌



配戴護目鏡



配戴安全帽



配戴保護耳罩



配戴防護手套



使用前請閱讀本操作說明

機具識別資料位置

本機具型號及序號標示於型號辨識牌上。請在操作說明書上記下這些資料，並於洽詢Hilti業務代表或維修部門時告知。

型號：

產品代別： 01

序號：

3 產品說明

3.1 按照指示使用產品

機具係專用於建築工程，以及其他需要將固定釘釘入鋼板中的相關工業所使用。

此機具僅允許以手持方式使用。

不可改裝本機具。

非經許可，請勿在具爆炸性或易燃的環境下使用本機具。

為避免受傷，請僅使用原廠Hilti的固定釘、填充筒、配件及備用零件或其他相同材質的替代品。

遵守本操作說明書中關於操作、保養及維修的資訊。

未經訓練的人員以錯誤方式或不按照指示使用本機具及其附件，可能會發生危險。

本機具僅能由經授權且經訓練的人員操作、維修及保養。且需告知該人員可能遭遇到的任何危險。

火藥擊釘固定機具以及機具本身、連發釘匣、填充筒及固定釘構成一技術單元。這表示唯有使用此系統，亦即當所使用的Hilti固定釘及填充筒為專為此機具製造的產品，或具相同品質的替代品時，方可確保固定作業無故障發生。僅在這些條件符合的情況下，方能進行Hilti所建議的固定及應用作業。

本機具具備五向安全系統，確保使用者及所有旁觀者安全。

3.2 活塞原理與活塞煞車

引燃火藥所釋放的能量會傳送到活塞，使活塞加速前進而將固定釘打入基材中。根據活塞原理的應用情況，本機具可定位為「低速率機具」。機具啟動後，大約有95%的動力是由活塞釋放出。活塞煞車會使活塞在其衝程結束後停止動作，因此剩餘的動力會由機具吸收。故若正確使用機具，不可能會發生因射出固定釘（速率超過100 m/sec）而引發的危險情況。

3.3 防掉落擊發裝置

防掉落擊發裝置為一種將擊發機制與扳機連結的安全設計。此裝置可防止當機具不慎掉落地面時（不論以什麼角度撞擊地面），皆不會有引發火災之虞。

3.4 安全扳機裝置

安全扳機裝置可避免機具在僅壓下扳機時釋出固定釘。機具槍口必須先對著堅硬表面施壓，再扣引扳機才能釋出固定釘。

3.5 觸壓安全裝置

機具槍口必須完全對著堅硬的表面施加至少50 N的壓力，才能擊發固定釘。

3.6 意外擊發安全裝置

本機具也配備有意外擊發安全裝置。若先扣下扳機，才將機具槍口對著工作面施壓，本裝置能防止機具在此情況下擊發。唯有先將機具槍口對著工作面施壓，隨後再扣下扳機，才能擊發機具。

3.7 DX 76機具：應用和適用的固定釘

將金屬薄板固定在厚度6mm的實心鋼板上

所需項目	序號名稱	註解
固定釘	X-ENP-19 L15 MX	每個連發螺釘帶內有10個固定釘
固定釘釘匣	MX 76	
活塞設定	X-76-P-ENP	

所需項目	序號名稱	註解
固定釘	X-ENP-19 L15	單式固定釘
單固定釘導環	X-76-F-15	

將金屬薄板固定在厚度3-6 mm的鋼板上。

所需項目	序號名稱	註解
固定釘	ENP2K-20 L15 MX	每個連發螺釘帶內有10個固定釘
固定釘釘匣	MX 76	
活塞	X-76-P-ENP2K	

所需項目	序號名稱	註解
固定釘	ENP2K-20 L15	單式固定釘
單固定釘導環	X-76-F-15-P	

固定剪刀連接頭

所需項目	序號名稱	註解
固定釘	X-ENP-21 HVB	每個剪刀連接器內有2個固定釘
剪刀連接器	X-HVB 50/ 80/ 95/ 110/ 125/ 140	
固定釘導環	X-76-F-HVB	
活塞	X-76-P-HVB	

將金屬表面的薄板固定在混凝土上 (DX-Kwik)

所需項目	序號名稱	註解
固定釘	NPH2-42 L15	
固定釘導環	X-76-F-Kwik	
活塞	X-76-P-Kwik	
停止鑽頭	TX-C 5/23	停止鑽頭以進行預鑽

框架固定釘 (直徑10mm)

所需項目	序號名稱	註解
固定釘	EM8-15FP10、X-CRM8-15 FP10/X-CR M8	用於安裝X-FCM、X-FCM-F、X-FCM-R、X-FCP-F、X-FCP-R
固定釘導環	X-76-F-10	
活塞	X-76-P-GR	
推彈桿	推彈桿	用於推至固定位置
置中裝置	置中裝置25	用於X-76-F-10固定釘導環
置中裝置	置中裝置30	用於X-76-F-10固定釘導環

zh

直徑10mm的固定釘，可在鋼板和混凝土上做數種應用。

所需項目	序號名稱	註解
固定釘	DS 27-37、DSH 57 P10	用來將木質板條固定在混凝土和鋼筋上的鋼釘 (62mm或更長的鋼釘必須預先鑽入)。
固定釘	EDS 19-27 P10	用來將木質板條固定在鋼筋上的鋼釘
固定釘	EW10-30 P10 X-EW10-27 P10、X-EM10-24 P10	用於鋼材上的10 mm螺栓
固定釘導環	X-76-F-10	
活塞	X-76-P-10	

4 配件、耗材

名稱	項目編號、說明
Hilti工具箱	DX 76 KD, 大型、可上鎖的火藥室
釘匣機具之工具箱	DX 76 MX
清潔設定	DX 76 / 860-ENP, 扁刷、直徑25 mm圓刷、直徑8 mm圓刷、推桿、清潔擦拭布
Hilti噴霧劑	
活塞和活塞擋環設定	X-76-PS
釘匣和單式固定釘導環的碎片檔板	
DX 76測試口徑	

火藥筒型號	序號名稱
Magnum (USA)	6.8/18 M黑 (紫)
特濃	6.8/18 M黑
超濃	6.8/18 M紅
濃	6.8/18 M藍
淡	6.8/18 M綠

5 技術資料

保留更改技術資料權利。

附註

*適用於無故障操作

機具	DX 76 MX
包含連發釘匣之重量	4.35 kg
機具規格 (長x寬x高)	450 mm × 101 mm × 352 mm
釘匣容量	10根固定釘
氣爆通道	32 mm
觸壓	190...240 N
周遭環境操作溫度範圍	-15...+50°C
平均最高擊釘頻率*	600/h

zh

6 使用前注意事項



附註

初次使用本機具前，請詳讀此操作說明。

6.1 檢查機具

請確認機具中沒有火藥筒。若機具中裝有火藥筒，請使用循環握把循環機具數次，直到火藥筒從火藥筒出口穿出機具，並足以將其從機具拉出並卸下為止。

檢查機具外部部件有無損壞，並檢查所有控制元件是否能正常運作。如果零件受損或控制裝置無法正常運作，請勿操作機具。請您將機具交由Hilti授權維修中心來修理。

確認活塞和配合使用的活塞擋環，並確保這些零件都正確適用。

7 操作



附註

當您以另一手抓住機具時，請務必注意不可將通風槽或開口擋住。

警告

打入固定釘時，材料可能會碎裂，或者連發釘帶的碎片可能會飛落。本機具使用者及其附近人員，均須戴上護目鏡及安全帽。碎裂的材料對眼睛與身體有造成傷害的危險。

注意

藉由引燃火藥的火源開始固定釘擊發動作。本機具使用者及其附近人員，均須戴上耳罩。暴露於噪音環境會導致聽力受損。

警告

勿將待發機具呈現在身體的任一部位（例如手）。這可能會使釘子或活塞打入身體部位內。絕不可將此機具抵住身體部位。

注意

不可重複鑽入固定釘。這可能導致固定釘斷裂而夾在機具裡。

注意

除非是Hilti建議，否則不可將固定釘鑽入既有的孔洞中。

注意

機具過熱時，應讓其冷卻。操作時勿超過建議的固定釘擊發速率。

7.1 操作

固定指南：請隨時遵守本指南。

附註

如果需要詳細資訊，請向您當地的Hilti代表處索取技術說明或國家技術法規。

7.2 火藥筒無法點火的處理程序

若火藥筒失敗或無法點火，請依照下列程序處理：
將機具槍口以垂直角度抵住工作表面30秒。
若火藥還是無法點火，請將機具從工作面上舉起，並小心機具槍口不要朝向任何人，包括您自己。
使用循環機具裝上下一個火藥筒。把火藥筒中剩下的火藥用完，並把用過的火藥筒從機具上卸下。為了防止任何點火失敗的火藥筒被重複使用或誤用，使用過（或部分使用過）的火藥筒必須依程序儘速丟棄。

7.2.1 在釘匣中載入固定釘鍊條

從上方將固定釘鍊條堆入釘匣中，直到最後一枚固定釘的墊片與釘匣互相咬合。

7.2.2 選擇火藥筒

1. 決定要固定的物體厚度，以及承載鋼板的等級。
2. 根據火藥筒建議選擇合適的火藥筒及火力設定。
附註 如需建議使用的火藥筒詳細資料，請參閱適用的許可說明或Hitit固定作業技術操作手冊。

7.2.3 插入火藥筒

將火藥筒推入機具側面上的火藥筒導軌，並推到底。

7.2.4 以釘匣機具驅動固定釘

1. 以垂直於工作平面的角度抵住機具。
2. 以扳機擊發固定釘。
3. 將循環握把推向機具尾端，再往前推回原位，讓機具預備驅動下一個固定釘。

7.2.5 檢查並調整固定釘鑽入深度

附註
固定釘釘入深度可由轉動機具上的電動調節輪來調整（設定1 =最小；設定4 =最大）。

1. 利用測試口徑確認釘入的深度。
2. 若固定釘釘得不夠深，則必須增加驅動力。將驅動力調節輪調整至更強一段的設定。若固定釘釘得過深，則必須減少驅動力。將驅動力調節輪調整至更弱一段的設定。
3. 鑽入固定釘。
4. 利用測試口徑確認釘入的深度。
5. 若固定釘仍然釘得不夠深或釘得太深，請重複執行步驟2至步驟4，直到達成正確深度為止。如有需要，請搭配使用更強或更弱的火藥。

7.3 機具卸載

7.3.1 從機具移除火藥

警告
請勿試圖用蠻力將火藥筒從連發螺釘帶或機具中卸下。

1. 移動循環握把，把火藥筒推入機具，直到能從出口縫隙看見火藥筒為止。
2. 把火藥筒從機具的火藥筒出口縫隙拉出。

7.3.2 將固定釘鍊條從機具上卸下

警告
請確認機具中沒有火藥筒。若機具中仍裝有火藥筒，操作循環握把直到火藥筒穿出口機具，然後用手將其從火藥筒出口拉出，自機具移除。

注意
固定釘鍊條會被彈簧的壓力彈出。

1. 將固定釘鍊條往釘匣內推入5 mm，並將它固定在此位置上。
2. 用大拇指將釘匣勾向前推，並將它固定在此位置上。
3. 自釘匣移除固定釘鍊條。

7.4 更換鋼釘釘匣或固定釘導環（配件）

7.4.1 拆卸

警告
所有火藥都要從機具中卸下。所有的鋼釘必須自連發釘匣或固定導環移除。

注意
若機具剛使用過，握把部分可能非常燙。在機具降溫前，若維修操作員必須使用機具，請務必配戴手套。

1. 確認機具循環握把在開始位置。
2. 鬆開並卸下固定釘導環（或固定釘釘匣）。
3. 卸下活塞導環上的活塞，並卸下鋼釘釘匣上的活塞檔環。

7.4.2 組裝

1. 從正確方向將活塞檔環插入適合機具的活塞導環（或固定釘釘匣）。
2. 確認機具循環握把在開始位置。
3. 將正確的活塞插入機具的活塞導環。
4. 將固定釘導環（或固定釘釘匣）鎖緊在活塞導環上，隨後往回轉，直到互相咬合為止。
5. 用循環握把將機具循環一次。

7.5 使用單固定釘導環（配件）將固定釘鉗入。

警告
檢查碎片檔板是否已安裝到機具上。

7.5.1 在單式固定器機具中插入固定釘

1. 轉動機具，使固定釘導環朝上。
2. 從上方將固定釘插入機具。

7.5.2 選擇火藥筒

1. 決定要固定的物體厚度，以及承載鋼板的等級。
2. 根據火藥筒建議選擇合適的火藥筒及火力設定。
附註 如需建議使用的火藥筒詳細資料，請參閱適用的許可說明或Hitit固定作業技術操作手冊。

7.5.3 插入火藥筒

將火藥筒推入機具側面上的火藥筒導軌，並推到底。

7.5.4 以單式固定器機具驅動固定釘

1. 以垂直於工作平面的角度抵住機具。
2. 以扳機擊發固定釘。
3. 將循環握把推向機具尾端，再往前推回原位，讓機具預備驅動下一個固定釘。

7.5.5 檢查並調整固定釘鑽入深度 **6 7**

附註

固定釘釘入深度可由轉動機具上的電動調節輪來調整（設定1 =最小；設定4 =最大）。

依照第7.2.5節「檢查並調整固定釘驅動深度」確認釘入的深度以及功率設定。

7.6 固定剪刀連接頭（需使用配件） **13 14**

警告

檢查碎片檔板是否已安裝到機具上。

7.6.1 將固定釘插入HVB固定釘導環中

附註

這些操作說明亦適用於將第一個固定釘栓入剪刀連接頭。

1. 依照第7.4節「更換鋼釘匣（或固定釘導環）」的操作說明安裝HVB固定釘導環。
2. 將滑動元件推到底，直到互相咬合且看見數字1。
3. 轉動機具，使固定釘導環朝上。
4. 將固定釘插入機具上方標示的開口處。

7.6.2 插入火藥筒 **4**

附註

固定HVB剪刀連接頭時，使用黑色火藥筒，或在某些情況下使用紅色火藥筒，可以獲得最佳效果。如需建議使用的火藥筒詳細資料，請參閱適用的許可說明或Hilti固定作業技術操作手冊。

將火藥筒推入機具側面上的火藥筒導軌，並推到底。

7.6.3 使用HVB固定釘導環栓緊固定釘 **14**

1. 將剪刀連接頭安裝於基座上。它是由磁鐵固定的。
2. 以垂直於工作平面的角度抵住機具。
3. 以扳機擊發固定釘。
4. 將循環握把推向機具尾端，再往前推回原位，讓機具預備驅動下一個固定釘。

7.6.4 檢查並調整固定釘鑽入深度 **6 7**

附註

固定釘釘入深度可由轉動機具上的電動調節輪來調整（設定1 =最小；設定4 =最大）。

依照第7.2.5節「檢查並調整固定釘驅動深度」確認釘入的深度以及功率設定。

7.6.5 將固定釘插入第二個HVB固定釘導環中 **15**

附註

將第二個固定釘栓入剪刀連接頭時，這些操作說明亦適用。

1. 將滑動元件推到底，直到互相咬合且看見數字2。
2. 轉動機具，使固定釘導環朝上。
3. 將固定釘插入機具上方標示的開口處。

7.6.6 使用HVB固定釘導環栓緊固定釘 **14**

1. 將機具槍口插入剪刀連接器，並將機具以直角對著工作面施壓。
2. 以扳機擊發固定釘。

3. 將循環握把推向機具尾端，再往前推回原位，讓機具預備驅動下一個固定釘。

7.7 固定框架（需使用配件）

警告

檢查碎片檔板是否已安裝到機具上。

7.7.1 將固定釘置入框架固定釘導環中（F8）

1. 依照第7.4節「更換鋼釘匣（或固定釘導環）」的操作說明安裝框架固定釘導環。
2. 轉動機具，使固定釘導環朝上。
3. 從上方將固定釘插入機具。

7.7.2 插入火藥筒 **4**

將火藥筒推入機具側面上的火藥筒導軌，並推到底。

7.7.3 使用框架固定釘導環栓緊固定釘 **16**

1. 以垂直於工作平面的角度抵住機具。
2. 以扳機擊發固定釘。
3. 儘可能檢查固定釘深度以瞭解穿孔的深度。
4. 若使用凸緣，以5至8Nm的扭力將固定的凸緣栓入。
5. 將循環握把推向機具尾端，再往前推回原位，讓機具預備驅動下一個固定釘。

7.7.4 檢查並調整固定釘鑽入深度 **6 7**

附註

固定釘釘入深度可由轉動機具上的電動調節輪來調整（設定1 =最小；設定4 =最大）。

依照第7.2.5節「檢查並調整固定釘驅動深度」確認釘入的深度以及功率設定。

7.8 使用F10固定釘導環

警告

檢查碎片檔板是否已安裝到機具上。

利用與固定框架同樣的方式使用F10固定釘導環（第7.7節）。

7.9 將金屬表面的薄板固定在混凝土上（需使用DX-Kwik配件）

警告

檢查碎片檔板是否已安裝到機具上。

7.9.1 將固定釘插入至DX-Kwik固定釘導環中

1. 依照第7.4節「更換鋼釘匣（或固定釘導環）」的操作說明安裝DX-Kwik固定釘導環。
2. 轉動機具，使固定釘導環朝上。
3. 從上方將固定釘插入機具。

7.9.2 插入火藥筒

附註

若要將金屬薄板固定於混凝土上，請使用藍色的火藥筒以獲得最佳的效果。如需建議使用的火藥筒詳細資料，請參閱適用的許可說明或Hilti固定作業技術操作手冊。

將火藥筒推入機具側面上的火藥筒導軌，並推到底。

7.9.3 使用DX-Kwik固定釘導環栓緊固定釘

1. 鑽孔穿過金屬薄板，使用階段式鑽頭鑽入混凝土中。
2. 將固定釘頂端（從固定釘導環露出）導入先前預鑽的小洞，並將機具以直角對著工作面施壓。
3. 以扳機擊發固定釘。

4. 將循環握把推向機具尾端，再往前推回原位，讓機具預備驅動下一個固定釘。

7.9.4 檢查並調整固定釘鑽入深度

附註

固定釘釘入深度可由轉動機具上的電動調節輪來調整（設定1 = 最小；設定4 = 最大）。

依照第7.2.5節「檢查並調整固定釘驅動深度」確認釘入的深度以及功率設定。

8 維護和保養

zh



注意

若在一般操作情況下使用此型號的機具，髒污和操作殘留物會在機具內部堆積，容易使功能相關之零件磨損。為確保操作的可靠性，定期檢查和維修非常重要。若機具使用頻繁，建議至少最遲在每驅動3,000枚固定釘後，每天清理一次機具並檢查一次活塞和活塞檔環。

警告

所有火藥都要從機具中卸下。所有的鋼釘必須自連發釘匣或固定導環移除。

注意

機具使用時可能會變熱。可能會燙傷您的手。進行保養及維修工作時，請戴上防護手套。讓機具冷卻。

8.1 機具保養

定期使用微濕抹布清潔機具外部。

附註

請勿使用噴霧劑或蒸汽 / 噴水系統來清潔！通風槽阻塞時，切勿操作本機具。勿讓異物進入機具內部。

8.2 維護

定期檢查機具外部部件有無損壞，並檢查所有控制元件是否能正常運作。當部件損壞或控制元件無法正常作用時，請勿操作本機具。如有必要時，須將機具交付Hilti維修中心進行維修。

僅使用所建議的火藥和驅動力設定，配合機具使用。使用錯誤的火藥或過強的驅動力設定，可能會導致機具零件的壽命減短。

注意

DX機具內積存的髒污和殘留物可能對您的健康有害。進行清潔時勿吸入任何粉塵。讓食物與粉塵保持距離。機具清潔完畢請洗手。不可以潤滑油保養機具的任何零件。這可能會導致故障。僅能使用Hilti潤滑噴劑或同質產品。

8.2.1 檢查活塞、清理活塞 / 活塞檔環

警告

所有火藥都要從機具中卸下。所有的鋼釘必須自連發釘匣或固定導環移除。

注意

若機具剛使用過，握把部分可能非常燙。在機具降溫前，若維修操作員必須使用機具，請務必配戴手套。

附註

重複擊發機具而不射出擠壓活塞和活塞檔環的固定釘，以免零件磨損。若活塞顯示有缺口而且 / 或活塞檔環的合成橡膠零件已嚴重磨損，則表示這些零件已達使用年限。

附註

活塞和活塞檔環的磨損情況應每隔一段時間，或至少每天確認一次。

附註

為了更換活塞和活塞檔環，請僅鬆開固定釘釘匣或固定釘導環。不需要卸下活塞導環。

1. 鬆開並卸下固定釘導環（或固定釘釘匣）。
2. 從活塞導環拉出活塞。
3. 檢查活塞是否損壞。若發現有損壞的徵兆，火塞和活塞檔環“二者”都必須更換。
附註 在平滑面上滾動活塞，確認其是否彎曲。嚴禁使用磨損或受損的活塞，並請勿試圖仿造或修改活塞。
4. 若要更換活塞，請從固定釘導環卸下活塞檔環。
5. 從正確方向將新的活塞檔環插入適合機具的固定釘導環（或固定釘釘匣）。
附註 將Hilti潤滑噴霧劑噴灑於活塞檔環的開口處。
6. 將活塞插入機具的活塞導環。
7. 將固定釘導環（或固定釘釘匣）鎖緊在活塞導環上，隨後往回轉，直到互相咬合為止。
8. 用循環握把將機具循環一次。

8.2.2 清理活塞導環

警告

所有火藥都要從機具中卸下。所有的鋼釘必須自連發釘匣或固定導環移除。

注意

若機具剛使用過，握把部分可能非常燙。在機具降溫前，若維修操作員必須使用機具，請務必配戴手套。

1. 確認機具循環握把在開始位置。
2. 鬆開並卸下鋼釘釘匣（或固定釘導環）。
3. 卸下活塞導環上的活塞，並卸下鋼釘釘匣（或固定釘導環）上的活塞檔環。
4. **注意 必須將機具活塞導環朝向前方握住機具，否則活塞導環可能會掉落。**
打開活塞導環釋放機柄。
5. 從機具拉出活塞導環。
附註 不需要再拆下活塞導環。
6. 清潔機具的整組活塞導環。
7. 使用大刷子清潔活塞導環內外。
8. 使用小圓刷清潔調節鑽針的內腔，然後使用錐形刷清潔火藥室。
9. 將Hilti噴霧劑噴灑於滑動元件和活塞導環凹槽。
10. 將Hilti潤滑噴霧劑噴灑於機具內部的鋼材零件。
附註 使用非Hilti噴霧劑的其他潤滑產品，可能導致橡膠部分損壞。

11. 確認機具循環握把在開始位置。
12. 將活塞導環插入機具。
13. 輕壓活塞導環。
附註 唯有活塞導環壓入（數mm深）機具時，才能關閉機柄。若還是無法關閉機柄，請參考第9章“故障排除”的資訊。
14. 輕壓活塞導環以關閉活套釋放機柄。
15. 將活套插入活套導環中。
16. 安裝活套檔環。
17. 將固定釘導環（或固定釘釘匣）鎖緊在活套導環上，隨後往回轉，直到互相咬合為止。
18. 在循環握把後方外殼中的溝槽噴上Hilti潤滑劑，以潤滑火藥筒傳送機制。
19. 用循環握把將機具循環一次。

8.3 維護及保養後的檢查







機具在維護和保養後，並在裝上火藥前，檢測是否已安裝所有保護設備以及功能正常運行。

9 故障排除

警告

在採取任何故障排除的步驟前，必須先卸下機具的釘匣和火藥等。

故障	可能原因	故障排除
火藥沒有被傳送。	火藥筒損壞。 機具受損。	更換火藥筒。 參閱章節：7.3.1 從機具移除火藥 3 請與Hilti聯繫。
火藥筒無法卸下。	因固定釘驅動速率過高導致機具受損或過熱。	先讓機具降溫，再小心試著卸下火藥筒。將機具導環從機具上卸下。若火藥筒套環塞住火藥室，使用清潔工具組中的圓形桿來清除。若還是行不通，請聯絡Hilti。 警告 請勿試圖用蠻力將火藥筒從連發螺釘帶或機具中卸下。
火藥沒有點火。	機具沒有對著工作面完全施壓。 火藥筒用完。 釘匣或固定釘導環鎖得不夠緊。 其中一個火藥有問題。 機具有缺陷或火藥有問題。 機具無法循環。	將機具對著工作面完全施壓並扣扳機。 卸上用過的火藥筒。裝上新的火藥筒。 再將釘匣鎖在機具上。 循環機具並把剩餘的火藥用完。 請與Hilti聯繫。 循環機具。 參閱章節：8.2.2 清理活套導環 18 19 20 21
固定釘釘入太深（固定釘露出程度不足）。	固定釘錯過了鋼板雷射光束。	標示雷射光束的位置。驅動另一個固定釘釘入雷射光束。 確認薄片其他部分緊貼適用物體。
		
	活塞的匹配錯誤。	確認使用右側活套 / 固定釘組合。
	活塞破損。	更換活套和活套檔環。

故障	可能原因	故障排除
固定釘釘入不夠深（超過固定釘露出程度）。 	固定釘被釘入雷射光束的螺紋組織中。	驅動第二枚固定釘。
	不同的適用物體厚度和 / 或強度。	根據建議增加固定釘驅動力，或使用威力較強的火藥。
固定釘露出程度（釘頭突出）改變過大。 	固定釘驅動力太小。	根據建議增加固定釘驅動力，或使用威力較強的火藥。
	機具需要清理。	清潔機具。
	活塞破損。	更換活塞和活塞檔環。
	機具受損。	請與Hilti聯繫。
	活塞的匹配錯誤。	確認使用右側活塞 / 固定釘組合。
	機具抵住工作表面時帶有震動。	將機具平穩地對著工作面完全施壓並避免震動。
剪刀破損。 	機具循環不穩定，有時也不完全。	完全循環機具。
	驅動力異常。	清潔機具。更換磨損零件。若驅動力還是異常，請聯絡Hilti。
	活塞面磨損或有缺口。	更換活塞和活塞檔環。
機具仍處於壓縮狀態（在釋壓時無法展開）。 	固定釘被釘入雷射光束的螺紋組織中。	在第一枚驅動釘旁，驅動第二枚固定釘。
	適用物厚度或強度較大。	確認所使用的固定釘之設備型號符合建議型號。若所使用的固定釘型號正確，根據所建議的火藥筒來增加驅動力，或使用威力更強的火藥筒。
	火藥筒已阻塞，機具已過熱。	請參照錯誤訊息：“火藥筒無法卸下”。請勿使用比建議的最大值更快的固定釘驅動速率。
機具不能擊發。 	將活塞插入活塞檔環。	更換活塞和活塞檔環。
	機具有大量污垢及殘留物。	清理活塞導環。檢查活塞是否筆直。清潔機具。參閱章節：8.2.2 清理活塞導環 18 19 20 21
	火藥筒已阻塞，機具已過熱。	請參照錯誤訊息：“火藥筒無法卸下”。請勿使用比建議的最大值更快的固定釘驅動速率。
	機具無法正確循環，循環握把不在開始位置。	完全循環機具並讓循環握把回到開始位置。
	先扣下扳機，才將機具槍口完全對著工作面施壓。	將機具對著工作面完全施壓然後扣扳機。
	固定釘傳送故障	參閱章節：7.2.1 在釘匣中載入固定釘鍊條 2 參閱章節：7.3.2 將固定釘鍊條從機具上卸下 9
	釘匣或固定釘導環鎖得不夠緊。	再將釘匣鎖在機具上。
	機具受損。	請與Hilti聯繫。
機具有大量污垢及殘留物。 	機具有大量污垢及殘留物。	清理活塞導環。檢查活塞是否筆直。清潔機具。參閱章節：8.2.2 清理活塞導環 18 19 20 21
	先扣下扳機，才將機具槍口完全對著工作面施壓。	將機具對著工作面完全施壓然後扣扳機。

故障	可能原因	故障排除
沒有固定釘被驅動。	機具無法正確循環，循環握把不在開始位置。	完全循環機具並讓循環握把回到開始位置。
	機具內沒有固定釘。	在機具內裝上固定釘（一或數枚）。
	釘匣固定釘傳送機制錯誤。	請與Hilti聯繫。
	機具內沒有活塞。	活塞符合比對。
	活塞破損。	更換活塞和活塞檔環。
	活塞無法回到開始位置。	請與Hilti聯繫。
	固定釘導環需要清理。	使用所提供的刷子清潔固定釘導環和相關零件。用Hilti噴霧劑潤滑。
	固定釘塞在固定釘導環內。	卸下塞住的固定釘。將連發螺釘帶自機具釘匣移除。避免剪刀破損（參照前面）。避免錯過雷射光束（驅動固定釘釘入不適用的金屬面板）；若有需要，請精確標示雷射光束的位置。
固定釘導環無法完全鎖上機具。	活塞檔環安裝方向倒反。	旋開檔環。以正確方向固定活塞，然後旋入固定導環。
	活塞導環的螺紋部分需要清理。	清理並潤滑螺紋。
活塞不能安裝。	機具，或活塞導環（尤其），需要清理。	清理固定釘導環和機具，並重覆比對活塞的。
	將推釘器頂端導入活塞導環，避免活塞移動。	將推釘器向前拉直到接合為止。
活塞導環不能安裝。	機柄在關閉的位置上。	打開機柄。
	活塞導環位置錯誤。	將活塞導環塞入正確位置。
不流暢的循環動作。	機具需要清理。	清潔機具。 參閱章節：8.2.2 清理活塞導環 18 19 20 21

10 廢棄機具處置



Hilti機具或設備所採用的材料，大部分都可回收利用。回收前，必須先將材料正確分類。Hilti在許多國家中，已為回收舊機具及舊設備，做了妥善安排。詳情請洽Hilti客戶服務中心，或當地Hilti代理商。使用者若欲自行將機具交給環保回收機構，應確實遵守相關的地方和國際法律和規定。

11 製造商保固 - 機具

Hilti保證所供應之機具無論在材料上或製造上均無瑕疵。只要以正確的方式操作並處置機具、適當地清潔與維修、遵守Hilti的操作說明，並維護技術系統，本保固即為有效。這表示，在此機具中只可使用Hilti原廠耗材、組件及備件，或其他同品質產品。

此保固僅能提供該機具整個使用壽命期間免費修復或更換零件服務。正常磨損、損耗所造成的零件維修或更換不在保固範圍內。

除非當地國家法規嚴格禁止，不接受禁止額外賠償條例之設立，否則不予考慮額外賠償的要求。尤其，Hilti對於任何與機具在任何用途上之使用或無法使用所造成或有關之直接、間接、偶發或後續損害、損失或費用不負賠償責任。尤其明確排除關於機具之適售性或其特定用途上之適用性的默示擔保。

發現產品有瑕疵時，請立即將機具或相關零件送至當地Hilti行銷機關修理或替換。

本條款為Hilti所有的保固責任，並取代先前或同時期就保固責任所達成的註解及口頭或書面協議。

12 EC歐規符合聲明 (原版)

產品名稱：	直接固定機具
型號：	DX 76
產品代別：	01
製造年份：	2004

本公司在此聲明，我們的唯一責任在於本產品符合下列指示或標準：2006/42/EC，2011/65/EU。

技術文件歸檔於：

Hilti Entwicklungsgesellschaft mbH
Zulassung Elektrowerkzeuge
Hiltistrasse 6
86916 Kaufering
Deutschland

zh

Hilti Corporation, Feldkircherstrasse 100,
FL-9494 Schaan



Norbert Wohlwend
Head of Quality & Processes
Management
BU Direct Fastening
04/2013



Tassilo Deinzer
Head of BU Direct Fastening
BU Direct Fastening
04/2013

13 CIP測試確認

Hilti DX 76已通過系統和設備型號測試。因此，機具獲得矩形的PTB認證標章，上有認證編號S 813。因此Hilti保

證符合認證的設備型號之規定。在機具使用期間發現的不合意瑕疵或缺陷等情形，必須向認證單位 (PTB) 負責人員，和常設國際委員會 (C.I.P.) 的辦公室通報。

14 操作員的健康及安全

14.1 噪音資訊

火藥擊釘固定機具

類型	DX 76
型號	系列
口徑：	6.8/18藍色
動力調節	4
應用	以X-ENP 19 L15MX固定至8 mm鋼材 (400 MPa)

聲明的噪音特性測量值根據2006/42/EC機械指令與DIN EN 15895範規。

噪音 (動力) 等級, $L_{WA}, 1s^1$	114 dB (A)
在工作場所所釋放的噪音等級, $L_{pA}, 1s^2$	110 dB (A)
尖峰聲壓釋放等級, $L_{pC}, 峰值^3$	139 dB (C)
1 ± 2 dB (A)	
2 ± 2 dB (A)	
3 ± 2 dB (C)	

操作與設置環境：擊釘槍的操作與設置符合E DIN EN 15895-1規範，在位於Müller-BBM GmbH的半消音測試空間進行。測試空間的周圍環境符合DIN EN ISO 3745規範。

測試程序：在消音室的反射表面區域中以包絡曲面法測試，符合E DIN EN 15895、DIN EN ISO 3745及DIN EN ISO 11201的規範。

注意：量測的噪音外洩值及其對應的不確定性，為測量時可能產生之噪音值的較高臨界值。
改變操作條件可能造成噪音值偏差。

14.2 震動
依據2006/42/EC的總震動不超過2.5 m/s²。

如需其他更進一步使用者健康及安全資訊，請造訪www.hilti.com/hse。



Hilti Corporation

LI-9494 Schaan

Tel.: +423/234 21 11

Fax: +423/234 29 65

www.hilti.com

Hilti = registered trademark of Hilti Corp., Schaan

W 2974 | 0414 | 00-Pos. 4 | 1

Printed in Liechtenstein © 2014

Right of technical and programme changes reserved S. E. & O.

282473 / A4

