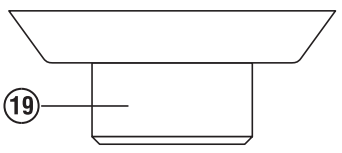
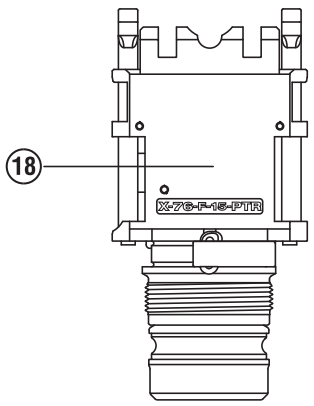
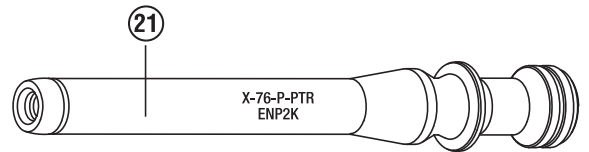
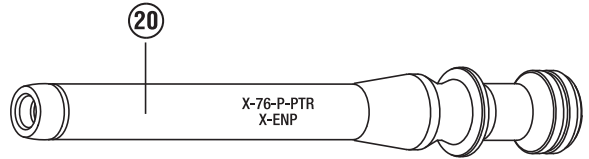
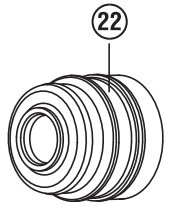
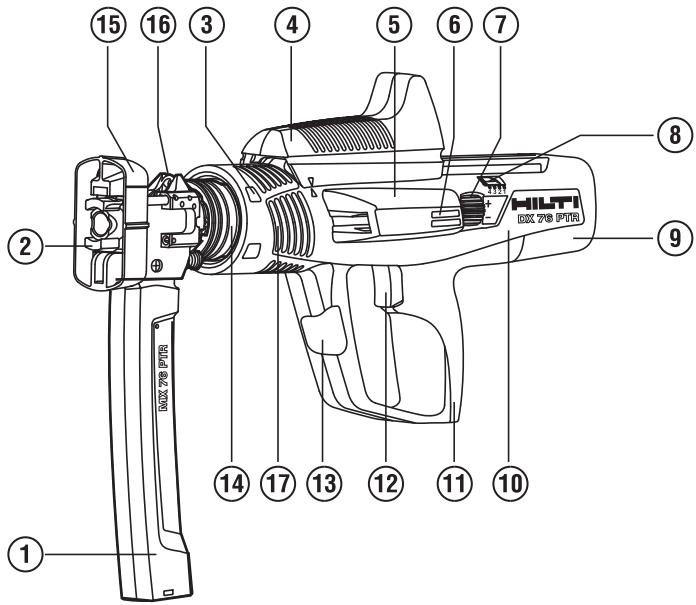
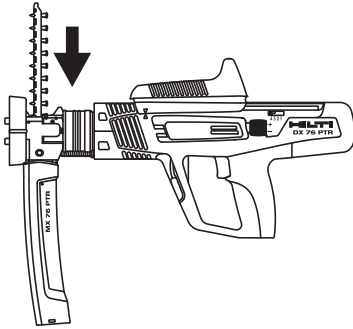


Bedienungsanleitung	de
Operating instructions	en
Mode d'emploi	fr
Gebbruksaanwijzing	nl
Brugsanvisning	da
Bruksanvisning	no
Bruksanvisning	sv
Käyttöohje	fi
Lietošanas pamācība	lv
Instrukcija	lt
Kasutusjuhend	et







2



3

Nail Nagel Clou	 X-ENP2K		 X-ENP 19		
mm	2.7 → 3.3 → 6		10 → > 20		
Cartridge Kartusche Cartouche	green grün vert	blue blau bleu	red * rot * rouge *	red rot rouge	black schwarz noir

* Blue cartridges might be used as well for low strength steel up to 10 mm thickness.

* Für Standard Stahl bis zu einer Dicke von 10 mm können auch blaue Kartuschen verwendet werden.

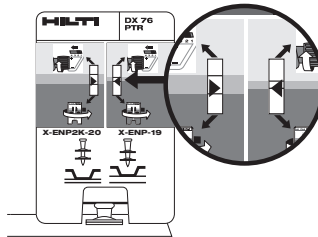
* Des cartouches bleues peuvent également être utilisées pour de l'acier standard d'une épaisseur jusqu'à 10 mm.

Power regulation to be set according to nail stand-off.

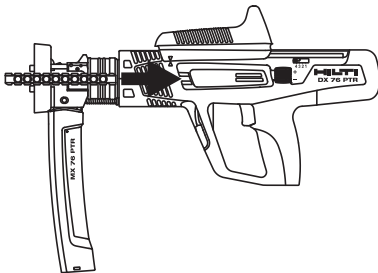
Geräte Leistungseinstellung gemäss Nagelvorstand.

Réglage de la puissance selon l'enfoncement du clou.

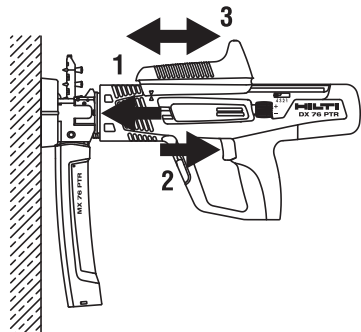
For / Für / Pour X-ENP2K + X-ENP

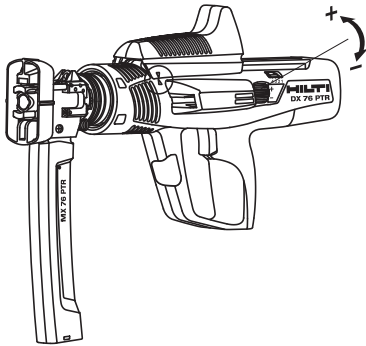
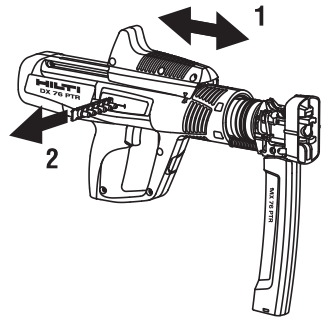
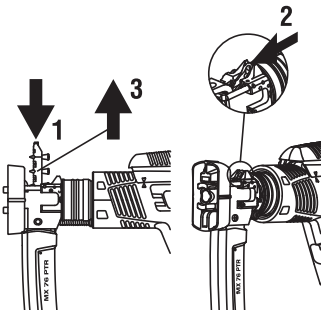
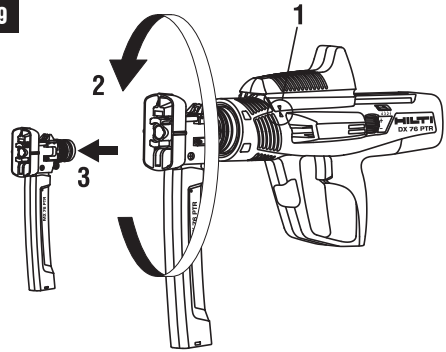
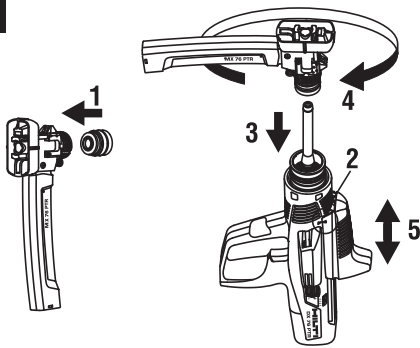
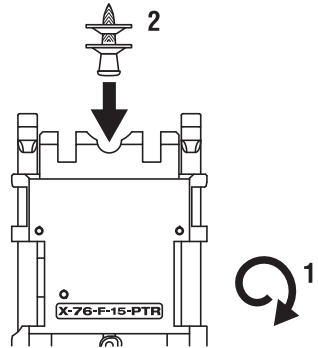


4

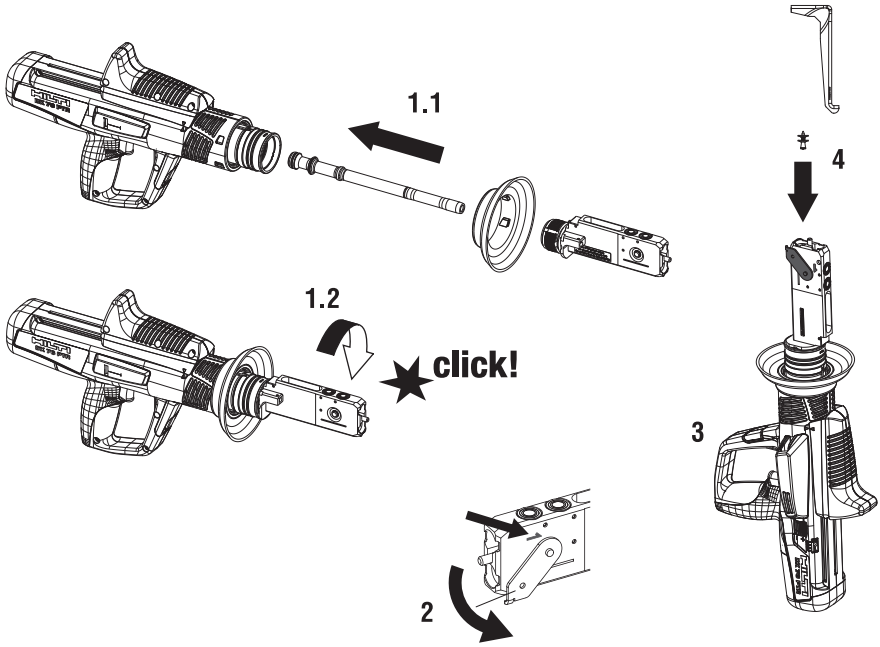


5

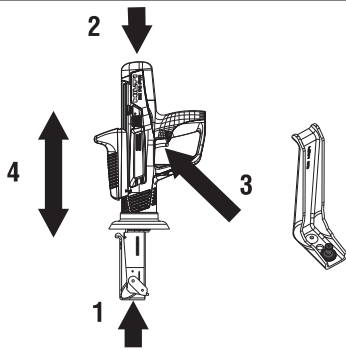


6**7****8****9****10****11**

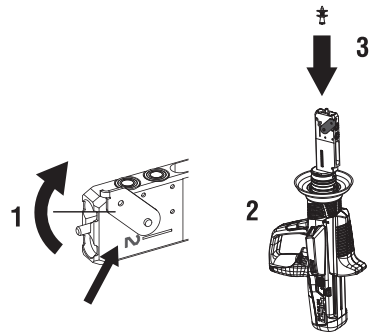
12



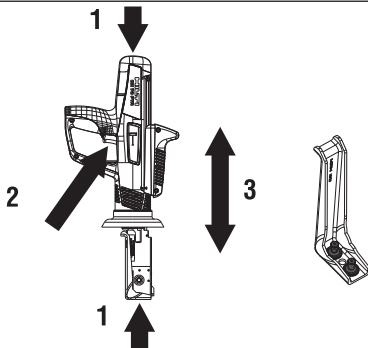
13



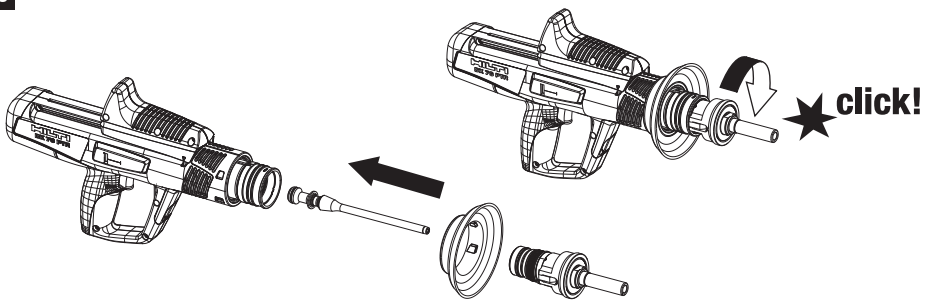
14



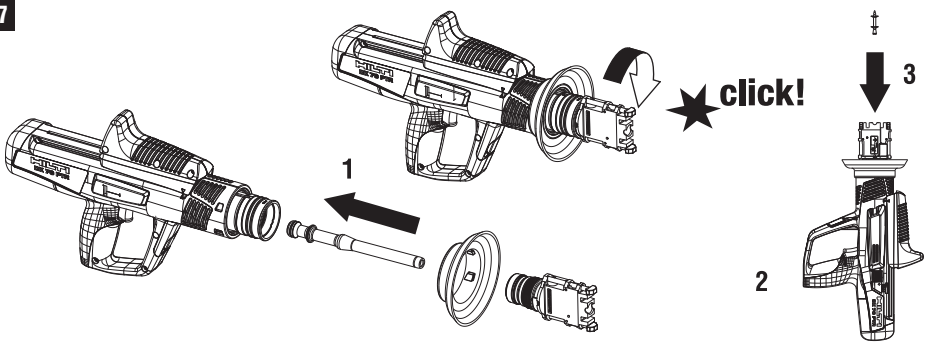
15



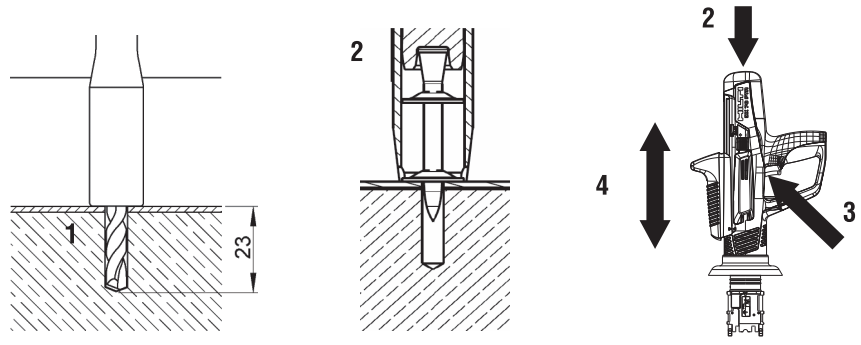
16



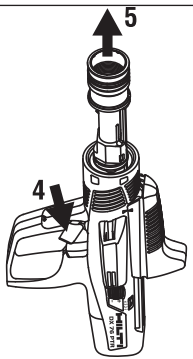
17



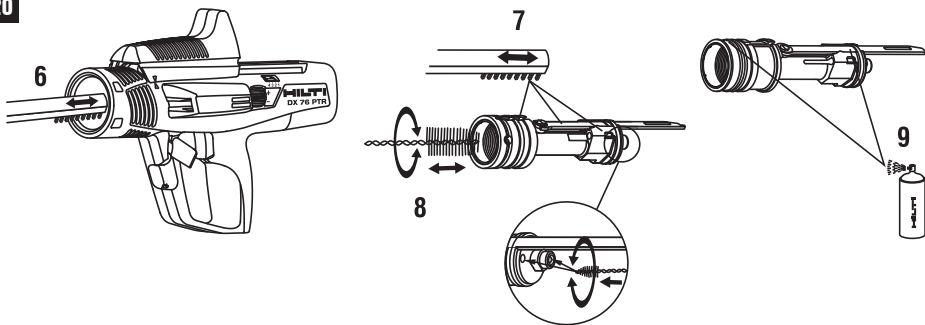
18



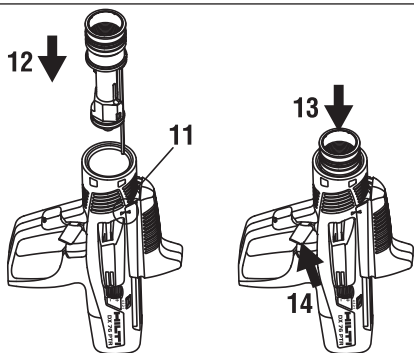
19



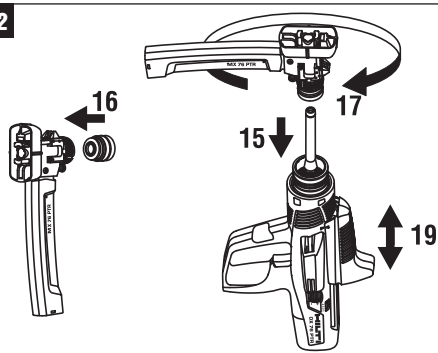
20



21



22



ALKUPERÄISET OHJEET

Panosnaulain DX 76 PTR

Lue ehdottomasti tämä käyttöohje ennen laitteen käyttämistä.

Säilytä käyttöohje aina laitteen mukana.

Varmista, että käyttöohje on laitteen mukana, kun luovutat laitteen toiselle henkilölle.

Sisällysluettelo	Sivu
1 Turvallisuusohjeet	115
2 Yleisiä ohjeita	117
3 Kuvaus	117
4 Lisävarusteet ja kulutusmateriaali	119
5 Tekniset tiedot	120
6 Käyttöönotto	120
7 Käyttö	121
8 Huolto ja kunnossapito	124
9 Vianmääritys	125
10 Hävittäminen	128
11 Laitteen valmistajan myöntämä takuu	128
12 EU-vaatimusten mukaisuusvakuutus (originaali)	129
13 CIP-tarkastustodistus	129
14 Käyttäjän terveys ja turvallisuus	129

1 Numerot viittaavat kuviin. Tekstiin liittyvät kuvat löydetään auki taitettavilta kansisivuilta. Pidä kansisivut auki käyttöohjetta lukiessasi.

Tämän käyttöohjeen tekstissä sana »laite« tarkoittaa aina panosnaulainta DX 76 PTR.

Laitteen osat ja käyttöelementit **1**

Laite DX 76 PTR

- 1 Naulalipas MX 76-PTR
- 2 Puristustapit
- 3 Suojakannen asennusaukko
- 4 Latauskahva
- 5 Panoskamman kuilu
- 6 Lataustilan tarkastusikkuna
- 7 Tehonsäätöpyörä
- 8 Tehonsäädön ilmaisin
- 9 Suojus (tukipehmuste)
- 10 Laitteen kuorikotelo
- 11 Kahvapehmuste
- 12 Liipaisin
- 13 Männänohjaimen irrotusvipu
- 14 Männänohjain
- 15 Naulalippaan suojus
- 16 Rajoitin (kiinnityselementti)
- 17 Tuuletusraot
- 18 Naulanohjain X-76-F-15-PTR
- 19 Laitteen suojus

Kulutusosat

- 20 Mäntä X-76-P-ENP-PTR
- 21 Mäntä X-76-P-ENP2K-PTR
- 22 Männän pysäytin X-76-P-PB-PTR

1 Turvallisuusohjeet

1.1 Yleisiä turvallisuusohjeita

Tämän käyttöohjeen eri kappaleissa annettujen turvallisuusohjeiden lisäksi on aina ehdottomasti noudatettava seuraavia ohjeita.

1.1.1 Panosten käyttö finish

Käytä vain Hilti-panoksia tai vastaavanlaatuisia panoksia

Jos Hilti-työkaluissa käytetään heikompilaatuisia panoksia, koneeseen saattaa kertyä palamattoman räjähdysaiheen jäämiä, jotka räjähtävät yhtäkkiä ja voivat aiheuttaa vakavia vammoja koneen käyttäjälle ja hänen lähellään oleville henkilöille. Panosten on täytettävä jokin seuraavista minimivaatimuksista:

- a) Valmistajan on todistettava EU-standardin EN 16264 mukaisen testin läpäisy tai
- b) Niissä on CE-vaatimusten mukaisuusvakuutus (EU-maissa pakollinen heinäkuusta 2013 alkaen)

HUOMAUTUS

Kaikki panosnaulainten Hilti-panokset on testattu standardin EN 16264 mukaisesti. Standardissa EN 16264 määritetyt testit ovat järjestelmätestejä, jotka koskevat panosten ja työkalujen yhdistelmiä ja jotka suoritetaan sertifioiduissa tarkastuslaitoksissa. Työkalun nimi, tarkastuslaitoksen nimi ja järjestelmätestin numero on merkitty panosten pakkaukseen.

Ks. myös pakkauksen esimerkki osoitteessa: www.hilti.com/dx-cartridges

1.1.2 Henkilöturvallisuus

- a) **Ole valpas, kiinnitä huomiota työskentelyysi ja noudata tervettä järkeä kiinnitystyökalua käytäessäsi. Älä käytä sähkötyökalua, jos olet väsynyt tai huumeiden, alkoholin tai lääkkeiden vaikutuksen alaisena.** Hetkellinenkin varomattomuus

konetta käytettäessä saattaa aiheuttaa vakavia vammoja.

- b) Vältä hankalia työskentelyasentoja. Varmista, että seisot tukevalla alustalla ja säilytät aina tasapainosi.
- c) Älä koskaan suuntaa konetta itseäsi tai muita henkilöitä kohti.
- d) Älä paina konetta kättäsi tai muuta ruumiinosaasi vasten (tai vasten toisen henkilön kehoa).
- e) Varmista, ettei työskentelyalueella ole muita henkilöitä, erityisesti pidä lapset poissa työskentelyalueelta.
- f) Pidä konetta käyttäessäsi käsivartesi hiukan koukistettuina (älä käytä konetta kädet suorana).

1.1.3 Kiinnitystyökalujen käyttö ja hoito

- a) Käytä työhön sopivaa konetta. Älä käytä konetta muihin töihin kuin mihin se on tarkoitettu, vaan käytä sitä aina käyttötarkoituksen mukaisiin töihin, ja varmista, että se on moitteettomassa kunnossa.
- b) Paina kone suorassa kulmassa alusmateriaalia vasten.
- c) Älä koskaan jätä ladattua konetta ilman valvontaa.
- d) Tyhjennä kone aina ennen puhdistus-, huolto- ja ylläpitotöitä, töiden keskeytyessä ja koneen varastointia varten (panos ja kiinnityselementti).
- e) Kun työkalua ei käytetä, säilytä se kuivassa paikassa korkealla tai lukitussa laatikossa, jotta lapset eivät pääse siihen käsiksi.
- f) Tarkasta koneen ja lisävarusteiden mahdolliset vauriot. Ennen käyttämistä tarkasta huolellisesti, että suojalaitteet tai lievästi kuluneet osat toimivat moitteettomasti ja tarkoituksensa mukaisesti. Tarkasta, että liikkuvat osat toimivat moitteettomasti eivätkä ota kiinni mihinkään ja että osat ovat kunnossa. Kaikkien osien pitää olla kunnolla asennettuna ja moitteettomassa toimintakunnossa, jotta kone voi toimia kunnolla. Vaurioituneet suojalaitteet ja osat on korjattava tai vaihdettava ammattitaitoisessa Hilti-huollossa, ellei käyttöohjeessa muita ohjeita anneta.
- g) Laukaise kone vain, kun se on kohtisuoraan painettuna pohjamateriaalin pintaa vasten.
- h) Pidä koneesta aina tukevasti kiinni ja kohdistase suoraan kulmaan alustaan nähden kiinnitystä tehdessäsi. Näin vältät kiinnityselementin taipumisen.
- i) Älä koskaan yritä kiinnittää samaa kiinnityselementtiä toisen kerran laukaisemalla, sillä tämä voi vaurioittaa kiinnityselementtiä tai aiheuttaa sen juuttumisen.
- j) Älä koskaan käytä kiinnittämiseen materiaalissa olevaa valmista reikää, ellei Hilti erityisesti ole tätä tapaa suositellut.
- k) Noudata aina koneen käyttösuosituksia.
- l) Käytä aina suojuksia, jos olosuhteet sen vain sallivat.
- m) Älä vedä lipasta tai naulanohjainta kädellä taaksepäin, sillä se saattaa tehdä koneen laukaisuvalmiiksi. Tällöin naulan pystyy ampumaan myös ruumiinosaan.

1.1.4 Työpaikka



- a) Varmista työpaikan hyvä valaistus.
- b) Käytä konetta vain hyvin tuuletetuissa tiloissa.
- c) Älä kiinnitä koneella kiinnityselementtejä soveltumattomiin materiaaleihin. Materiaali on liian kova, esimerkiksi hitsattu teräs ja valuteräs. Materiaali on liian pehmeä, esimerkiksi puu ja kipsikartonki. Materiaali on liian hauras, esimerkiksi lasi ja laatat. Kiinnittäminen näihin materiaaleihin voi rikkoa kiinnityselementin, aiheuttaa sirpaleiden sinkoutumista tai kiinnityselementti voi mennä kokonaan materiaalin läpi.
- d) Älä kiinnitä naulaa lasiin, marmorin, muovin, pronssiin, messinkiin, kupariin, kiveen, eristysmateriaaliin, onttoon tiileen, keraamiseen tiileen, ohueen peltiin (< 2,7 mm), valurautaan tai kaasu-betoniin.
- e) Varmista ennen koneen käyttämistä, ettei kukaan ole kiinnityskohtaan takana tai alapuolella.
- f) Pidä työskentelyalue hyvässä järjestyksessä. Varmista, ettei työskentelyalueella ole esineitä, joihin saattaisit loukata itsesi. Työskentelyalueen epäjärjestystä lisää onnettomuusriskiä.
- g) Pidä käsikahvat kuivina, puhtaina, öljyttöminä ja rasvattomina.
- h) Käytä pitäväpohjaisia kenkiä.
- i) Ota ympäristöekijät huomioon. Älä jätä konetta sateeseen äläkä käytä konetta kosteassa tai märässä ympäristössä. Älä käytä konetta paikoissa, joissa on tulipalo- tai räjähdysvaara.

1.1.5 Mekaaniset turvallisuustoimenpiteet



- a) Valitse oikea naulanohjain-kiinnityselementti-yhdistelmä. Jos et käytä oikeaa yhdistelmää, seurauksena saattaa olla loukkaantumisia, laitteen vaurioituminen ja / tai kiinnityksen riittämätön laatu.
- b) Käytä vain kiinnityselementtejä, jotka on tarkoitettu tähän koneeseen.
- c) Älä lisää kiinnityselementtejä lippaaseen, jos lipas ei ole kunnolla kiinni koneessa. Kiinnityselementit saattavat sinkoutua.
- d) Älä käytä kulunutta mäntää äläkä tee mäntään minkäänlaisia muutoksia.

1.1.6 Kuumuuteen liittyvät turvatoimenpiteet



- a) Anna kuumentuneen koneen jäähtyä. Älä ylitä suurinta sallittua käyttönopeutta.

- b) Käytä ehdottomasti suojakäsineitä, kun teet laitteen huoltotöitä, ellei anna laitteen ensin jäähtyä.
- c) Jos muovinen panoskampa alkaa sulaa, anna koneen jäähtyä.

1.1.7 Räjähdyksivaara



- a) Käytä vain panoksia, jotka on tarkoitettu tähän koneeseen.
- b) Poista panoskampa varovasti koneesta.

- c) Älä yritä irrottaa panosta kammasta tai koneesta väkivalloin.
- d) Säilytä käyttämättömät panokset kuivassa paikassa korkealla tai lukitussa laatikossa, jotta lapset eivät pääse niihin käsiksi.

1.1.8 Henkilökohtainen suojavarustus



Koneen käyttämisen ja vian korjaamisen aikana koneen käyttäjän ja välittömässä läheisyydessä olevien henkilöiden on käytettävä suojalaseja, suojakypärää ja kuulosuojaimia.

2 Yleisiä ohjeita

2.1 Varoitustekstit ja niiden merkitys

VAKAVA VAARA

Varoittaa vaaratilanteesta, josta voi seurauksena olla vakava loukkaantuminen tai jopa kuolema.

VAARA

Varoittaa vaaratilanteesta, josta voi seurauksena olla vakava loukkaantuminen tai kuolema.

VAROITUS

Varoittaa vaaratilanteesta, josta voi seurauksena olla loukkaantuminen, vaurioituminen tai aineellinen vahinko.

HUOMAUTUS

Antaa toimintaohjeita tai muuta hyödyllistä tietoa.

2.2 Symboleiden ja muiden huomautusten merkitys

Varoitussymbolit



Yleinen varoitus



Vaara: räjähdysriskiä aineita



Varoitus: kuuma pinta

Ohjesymbolit



Käytä suojalaseja



Käytä suojakypärää



Käytä kuulosuojaimia



Käytä suojakäsineitä



Lue käyttöohje ennen käyttämistä

Laitteen tunnistetietojen sijainti

Tyyppimerkinnän ja sarjanumeron löydät laitteen tyyppikilvestä. Merkitse nämä tiedot myös laitteesi käyttöohjeeseen ja ilmoita nämä tiedot aina kun otat yhteyttä Hilti-myyntiedustajaan tai Hilti-asiakaspalveluun.

Tyyppi: _____

Sarjanumero: _____

3 Kuvas

3.1 Määräystenmukainen käyttö

Laitte on tarkoitettu ammattilaisen käyttöön kiinnityselementtien kiinnittämiseen teräksen rakennustyömailla.

Laitetta saa käyttää vain käsiohjauksessa.

Koneeseen ei saa tehdä minkäänlaisia muutoksia.

Konetta ei saa käyttää tilassa, jossa on herkästi räjähtäviä tai herkästi syttyviä aineita, ellei sitä erikseen ole hyväksytty tällaisissa olosuhteissa käytettäväksi.

Loukkaantumisvaaran välttämiseksi käytä koneessa vain alkuperäisiä Hilti-kiinnityselementtejä, -panoksia, -tarvikkeita ja -varaosia, tai laadultaan samantasoisia tuotteita.

Noudata käyttöohjeessa annettuja käyttöä, huoltoa ja kunnosapitoa koskevia ohjeita.

Kone ja sen varusteet saattavat aiheuttaa vaaratilanteita, jos kokemattomat henkilöt käyttävät konetta ohjeiden vastaisesti tai muutoin asiattomasti.

Laitetta saa käyttää, huoltaa tai korjata vain valtuutettu, koulutettu henkilö. Käyttäjän pitää olla hyvin perillä laitteen käyttöön liittyvistä vaaroista.

Kaikkien panosnaulaimien tapaan laite, lipas, panokset ja kiinnityselementit muodostavat yhden teknisen kokonaisuuden. Tämä tarkoittaa, että kiinnittämiset tällaisella kokonaisuudella voidaan tehdä ongelmitta vain, jos käytetään erityisesti kyseiseen laitteeseen tarkoitettuja Hilti-kiinnityselementtejä ja panoksia tai vastaavia samanlaatuisia tuotteita. Hiltin antamat kiinnitys- ja käyttösuositukset pätevät vain näitä ohjeita noudatettaessa.

Laitteessa on viisinkertainen suojaus. Laitteen käyttäjän ja työskentely-ympäristön turvallisuuden varmistamiseksi.

3.2 Mäntäperiaate ja männän pysäytin

Räjähdyspanoksen energia kohdistuu mäntään, jonka kiihdytetty massa työntää kiinnityselementin alusmateriaaliin. Mäntäperiaatteen ansiosta tämä laite on luokiteltu työkaluluokkaan "Low Velocity Tool" (hitaalla lähtönopeudella toimiva työkalu). Noin 95 % räjähdysenergiasta muuttuu männän kineettiseksi energiaksi. Koska mäntä aina pysähtyy jokaisen kiinni ampumisen yhteydessä männän pysäyttimen avulla, ylimääräinen energia jää laitteeseen. Laitetta oikein käytettäessä vaaralliset takaisinlyönnit ovat käytännössä mahdottomia.

3.3 Pudotusvarmistus

Laukaisumekanismi on kytketty painomekanismiin, joten laite ei voi lauetta pudotessaan. Jos laite putoaa kovalle pinnalle, osumiskulmasta riippumatta laukeamista ei voi tapahtua.

3.4 Liipaisinvarmistus

Liipaisinvarmistuksen ansiosta pelkkä liipaisimen painaminen ei laukaise laitetta. Voit laukaista laitteen vain, kun laite liipaisinta painettaessa on koko alaltaan painettuna kiinteää pintaa vasten.

3.5 Painovarmistus

Painovarmistus edellyttää, että laitetta painetaan alustaa vasten vähintään 50 N:n voimalla, joten laitteen voi laukaista vain kun se on tällä tavoin kiinnitysalustaa vasten painettuna.

3.6 Laukaisuvarmistus

Laitteessa on lisäksi myös laukaisuvarmistus. Tämä tarkoittaa, että panosta ei voi laukaista pelkästään liipaisinta painamalla. Voit laukaista laitteen ainoastaan siten, että painat ensin laitteen pintaa vasten ja vasta sitten painat liipaisinta.

3.7 Laitteen DX 76 PTR käyttökohteet ja kiinnityselementit

Profiilipeltien kiinnitys teräkseen, teräksen vahvuus 6 mm - täysteräs

Ohjelma	Tilausnimi	Huomautus
Kiinnityselementit	X-ENP-19 L15 MX	10 naulaa per lipaskampa
Naulalipas	MX 76-PTR	
Mäntäsetti	X-76-P-ENP-PTR	

Ohjelma	Tilausnimi	Huomautus
Kiinnityselementit	X-ENP-19 L15	Yksittäisnaula
Yksittäisnaulanhajain	X-76-F-15-PTR	

Profiilipeltien kiinnitys teräkseen, teräksen vahvuus 3–6 mm

Ohjelma	Tilausnimi	Huomautus
Kiinnityselementit	X-ENP2K-20 L15 MX	10 naulaa per lipaskampa
Naulalipas	MX 76-PTR	
Mäntäsetti	X-76-P-ENP2K-PTR	

Ohjelma	Tilausnimi	Huomautus
Kiinnityselementit	ENP2K-20 L15	Yksittäisnaula

Ohjelma	Tilausnimi	Huomautus
Yksittäisnaulanhjain	X-76-F-15-PTR	

Yhdistelmäankkureiden kiinnitys

Ohjelma	Tilausnimi	Huomautus
Kiinnityselementit	X-ENP-21 HVB	2 kpl per yhdistelmäankkuri
Yhdistelmäankkuri	X-HVB 50/ 80/ 95/ 110/ 125/ 140	
Naulanhjain	X-76-F-HVB-PTR	
Mäntä	X-76-P-HVB-PTR	

Profiilipellin kiinnitys betoniin (DX-Kwik)

Ohjelma	Tilausnimi	Huomautus
Kiinnityselementit	NPH2-42 L15	
Naulanhjain	X-76-F-Kwik-PTR	
Mäntä	X-76-P-Kwik-PTR	
Olakeporanterä	TX-C 5/23	Olakeporanterä reiän esipo-raukseen

Ritiläkiinnityselementit (halkaisija 8 mm)

Ohjelma	Tilausnimi	Huomautus
Kiinnityselementit	X-EM8H/ X-CR M8	Tuotteiden X-FCM-M, X-FCM-R, X-FCP-F, X-FCP-R asentamiseen
Kiinnityselementit	X-GR/ X-GR-RU	Ritiläkiinnitysjärjestelmä
Naulanhjain	X-76-F-8-GR-PTR	
Mäntä	X-76-P-8-GR-PTR	

Kiinnityselementit teräs- ja betonialusmateriaaleihin

Ohjelma	Tilausnimi	Huomautus
Kiinnityselementit	DS 27-37	Painavan kuormituksen yleis-kiinnitysnaulat betoniin ja teräkseen
Kiinnityselementit	EDS 19-22	Teräksen kiinnitysnaulat
Kiinnityselementit	X-EM10H	10 mm tapit teräsalusmateriaaleille
Naulanhjain	X-76-F-10-PTR	
Mäntä	X-76-P-10-PTR	

4 Lisävarusteet ja kulutusmateriaali

Nimi	Tuotenumero, kuvaus
Hilti-kantolaukku	DX 76 PTR KFD, Suuri laukku jossa lukittava panoslokerokero
Lipaslaitteen laukku	DX 76 PTR
Puhdistussetti	DX 76 / 860-ENP, Litteä harja, pyöreä harja \varnothing 25, pyöreä harja \varnothing 8, puhdistuspuikko, puhdistusliina
Hilti-spray	
Setti mäntä ja männän pysäytin	X-76-P-ENP-PTR ja X-76-P-ENP2K-PTR

Nimi	Tuotenumero, kuvaus
Naulalippaan suojus ja yksittäisnaulanojaimet	
Tarkastusmitta DX 76 PTR	
Lisämäntä	
Luistin korjaussarja	
Panostyyppi	Tilausnimi
Erikoisvoimakas panos	6.8/18 M musta
Erittäin voimakas panos	6.8/18 M punainen
Huippuvahva	6.8/18 M sininen
Heikko panos	6.8/18 M vihreä

fi

5 Tekniset tiedot

Oikeudet teknisiin muutoksiin pidätetään!

HUOMAUTUS

* Häiriötöntä käyttöä varten.

Laite	DX 76 PTR
Paino lippaan kanssa	4,37 kg
Mitat (P x L x K)	464 mm x 104 mm x 352 mm
Lippaan kapasiteetti	10 kiinnikettä
Painosyvyyys	32 mm
Painamisvoima	90...130 N
Käyttölämpötila / ympäristön lämpötila	-15...+50 °C
Suurin keskimääräinen käyttönopeus*	600/h

6 Käyttöönotto



HUOMAUTUS

Lue käyttöohje ennen käyttöönottoa.

6.1 Koneen tarkastus

Varmista, ettei koneessa ole panoskampaa. Jos koneessa on panoskampa, liikuta sitä toistokahvaa useita kertoja käyttämällä siten, että voit tarttua kampaan sen ulostulopuolelta, ja vedä panoskampa sitten pois koneesta.

Tarkasta säännöllisin välein koneen ulkoisten osien sekä kaikkien käyttö- ja hallintalaitteiden kunto ja toiminta. Älä käytä konetta, jos sen osissa on vaurioita tai jos käyttölaitteet eivät toimi moitteettomasti. Korjauta kone valtuutetussa Hilti-huollossa.

Tarkasta männän ja männän pysäyttimen oikea asennus ja kuluneisuus.

7 Käyttö



HUOMAUTUS

Kun pidät laitteesta kiinni toisella kädellä, aseta kätesi siten, ettet peitä laitteen tuuletusrajoja tai aukkoja.

VAARA

Naulainta käytettäessä saattaa sirpaleita singota kiinnityspinnasta tai lippaan osista. **Käytä suojalaseja ja suojakypärää ja varmista, että myös muut työskentelyalueella olevat henkilöt käyttävät näitä suojavarusteita.** Sirpaleet saattavat aiheuttaa vammoja ja vahingoittaa silmiä.

VAROITUS

Kiinnityselementti ammutaan kiinni räjähdyspanoksen laukeamisen synnyttämällä voimalla. **Käytä kuulosuojia ja varmista, että myös muut työskentelyalueella olevat henkilöt suojaavat kuuloonsa.** Liian voimakas melu voi vaurioittaa kuuloasi.

VAARA

Koneen painaminen kehon osaa (esimerkiksi kättä) vasten saattaa koneen laukaisuvalmiiksi. Kun kone on laukaisuvalmis, naulan saattaa vahingossa pystyä ampumaan myös kehon osaan (naulan tai männän aiheuttama loukkaantumisvaara). **Älä koskaan paina konetta kehon mitään osaa vasten.**

VAROITUS

Älä koskaan yritä kiinnittää samaa kiinnityselementtiä toisen kerran laukaisemalla, sillä tämä voi vaurioittaa kiinnityselementtiä tai aiheuttaa sen juuttumisen.

VAROITUS

Älä koskaan käytä kiinnittämiseen materiaalissa olevaa valmista reikää, ellei Hilti erityisesti ole tätä tapaa suositellut.

VAROITUS

Anna kuumentuneen koneen jäähtyä. Älä ylitä suurinta sallittua käyttönopeutta.

7.1 Käyttö

Kiinnitysohjeet. Noudata aina näitä käyttösuosituksia.

HUOMAUTUS

Yksityiskohtaisia ohjeita löydät Hiltin kiinnitystekniikkaoppaasta, jota on saatavana Hilti-edustajaltasi, sekä maakohtaisista määräyksistä.

7.2 Toiminta jos panos laukeaa väärin

Jos laite laukeaa virheellisesti tai jos panos ei laukea, toimi aina seuraavasti:

Pidä laite 30 sekunnin ajan kiinnityspintaa vasten painettuna.

Jos panos ei vieläkään lauennut, nosta laite kiinnityspinnalta ja varmista tällöin, ettet suuntaa laitetta kohti itseäsi tai muita henkilöitä.

Liikuta panoskampaa seuraavaa laukaisua varten yhden panoksen verran taaksepäin; käytä panoskamman loput panokset; irrota tyhjentyneet panoskampana ja hävitä se siten, ettei sitä enää voi käyttää uudelleen tai väärin.

7.2.1 Kiinnityselementtikamman asettaminen lippaaseen 2

Työnnä kiinnityselementtikampa lippaaseen ylhäältä siten, että viimeisen elementin pyöreä osa tarttuu lippaaseen.

7.2.2 Panosten valinta 3

1. Määritä teräksen lujuus ja alusmateriaalin vahvuus.
2. Valitse sopiva panos ja tehoasetus panossuosituksen mukaisesti.

HUOMAUTUS Yksityiskohtaiset panossuositukset saat tarkastuslaitoksilta, ja löydät ne myös Hiltin kiinnityskäsikirjasta.

7.2.3 Panoskamman kiinnitys 4

Työnnä panoskampana kokonaan laitteen sivussa olevaan panoskampakuiluun.

7.2.4 Kiinnittäminen lipaslaitteella 5

1. Paina laite suorassa kulmassa alusmateriaalia vasten.
2. Laukaise laite painamalla liipaisinta.
3. Seuraavan laukaisun tekemiseksi työnnä latauskampana taaksepäin ja työnnä sitä sitten taas eteenpäin.

7.2.5 Naulan kiinnityssyvyyden tarkastus ja asetus 5 6

HUOMAUTUS

Säädä laitteen tehoasetus kiertämällä tehonsäätöpyörää. (teho 1 = minimi; teho 4 = maksimi)

1. Tarkasta naulan kiinnityssyvyys tarkastusmitalla.
2. Jos kiinnityselementti ei painunut riittävän syvään, lisää laitteen tehoa. Säädä laitteen tehoasetus yhtä pykälää suuremmaksi. Jos kiinnityselementti painuu liian syvään, täytyy tarkastaa, onko alusta paikallaan, tai onko alustassa onteloita. Korjaa rakennetta, jotta pelti koskettaa alustaan koko pinnaltaan eikä väliin jää lainkaan ontelotiloja tai että väliin jää vain hyvin pieniä ontelotiloja.
3. Laukaise yksi kiinnityselementti.
4. Tarkasta naulan kiinnityssyvyys tarkastusmitalla.

5. Jos kiinnityselementti ei vieläkään painunut riittävän syvälle tai jos kiinnityselementti painui vieläkin liian syvälle, toista edellä kuvatut vaiheet 2 - 4 ja toista koeammunta, kunnes kiinnityselementin kiinnityssyvyys on oikea. Tarvittaessa käytä vahvempaa tai heikompaa panosta.

7.3 Koneen tyhjentäminen

7.3.1 Panosten poistaminen koneesta 7

VAARA

Älä yritä irrottaa panosta kammasta tai koneesta väkivalloin.

1. Työnnä panoskappa käyttämällä toistokahvaa useita kertoja, kunnes panoskappa näkyy kamman ulostuloaukossa.
2. Vedä panoskappa pois kamman ulostuloaukosta.

7.3.2 Kiinnityselementtikamman poistaminen lippaasta 8

VAARA

Varmista, ettei koneessa ole panoskappa. Jos koneesta on panoskappa, liikuta sitä toistokahvaa useita kertoja käyttämällä siten, että panoskappa tulee näkyviin, ja sitten vedä kädellä panoskappa pois panoskamman aukosta.

VAROITUS

Jousivoima painaa elementtikamman ulos.

1. Paina kiinnityselementtikampa 5 mm syvemmälle lippaaseen ja pidä se tässä asennossa.
2. Työnnä peukalolla punainen rajoitin eteenpäin ja pidä se tässä asennossa.
3. Poista kiinnityselementtikampa lippaasta.

7.4 Naulalippaan tai naulanohjaimen (lisävaruste) vaihto

7.4.1 Irrotus 9

VAARA

Laitteessa ei saa olla panoksia. Naulalippaassa tai naulanohjaimessa ei saa olla kiinnityselementtejä.

VAROITUS

Koneen käyttämisen jälkeen käsiteltävät pinnat saattavat olla erittäin kuumia. **Käytä ehdottomasti suojakäsineitä, kun teet koneen seuraavia huoltotoimia, ellei anna koneen ensin jäähtyä.**

1. Varmista, että latauskahva on perusasennossaan.
2. Kierrä naulanohjain (tai naulalipas) irti.
3. Poista mäntä männänohjaimesta ja männän pysäytin naulalippaasta.

7.4.2 Kiinnitys 10

1. Aseta männän pysäytin oikeaan asentoon asennettavaan naulanohjaimen (tai naulalippaaseen). Poikkeus: HVB-pohjalevy, sen yhteydessä männän rajoitin pitää ohjata paikalleen oikein (kumi eteenpäin).

2. Varmista, että latauskahva on perusasennossaan.
3. Aseta sopiva mäntä laitteen männänohjaimen.
4. Kierrä naulanohjain (tai naulalipas) rajoittimeen saakka kiinni männänohjaimen ja kierrä sitä takaisinpäin lukittumiseen saakka.
5. Tee latausliike latauskahvasta.

7.5 Kiinnittäminen yksittäisnaulanohjainta (lisävaruste) käyttäen

VAARA

Varmista, että laitteen suojuus on asennettu.

7.5.1 Kiinnityselementin asettaminen yksittäisnaulaimeen 11

1. Käännä konetta siten, että naulanohjain osoittaa ylöspäin.
2. Ohjaa kiinnityselementti ylhäältäpäin koneeseen.

7.5.2 Panosten valinta 13

1. Määritä teräksen lujuus ja alusmateriaalin vahvuus.
2. Valitse sopiva panos ja tehoasetus panossuosituksien mukaisesti.

HUOMAUTUS Yksityiskohtaiset panossuositukset saat tarkastuslaitoksilta, ja löydät ne myös Hiltin kiinnityskäsikirjasta.

7.5.3 Panoskamman kiinnitys 14

Työnnä panoskappa kokonaan laitteen sivussa olevaan panoskampakuiluun.

7.5.4 Kiinnittäminen yksittäisnaulainta käyttäen

1. Paina laite suorassa kulmassa alusmateriaalia vasten.
2. Laukaise laite painamalla liipaisinta.
3. Seuraavan laukaisun tekemiseksi työnnä latauskahvaa taaksepäin ja työnnä sitä sitten taas eteenpäin.

7.5.5 Naulan kiinnityssyvyyden tarkastus ja asetus 13 16

HUOMAUTUS

Säädiä laitteen tehoasetus kiertämällä tehonsäätöpyörää. (teho 1 = minimi; teho 4 = maksimi)

Tarkasta naulan kiinnityssyvyys ja tehoasetus kappaleen 7.2.5 "Naulan kiinnityssyvyyden tarkastus ja asetus" mukaisesti.

7.6 Yhdistelmäankkurin (tarvike) kiinnittäminen 9 12

VAARA

Varmista, että laitteen suojuus on asennettu.

7.6.1 Kiinnityselementin asettaminen HVB-naulanohjaimen

HUOMAUTUS

Ensimmäisen kiinnityselementin kiinnittäminen yhdistelmäankkuriin

HUOMAUTUS

Ota huomioon, että HVB-naulanohjaimessa on männän rajoitin (X-76-PS) mutta ei männän pysäytintä (X-76-PB-PTR).

HUOMAUTUS

Siten HVB-pohjalevyssä ei ole läpipainumisen estoa (PTR-toiminto)

1. Kiinnitä HVB-naulanohjain kappaleen 7.4 "Naulalip-paan tai naulanohjaimen (lisävaruste) vaihto / asenus" mukaisesti.
2. Siirrä luistia, kunnes se lukittuu ja numero 1 on näkyvissä.
3. Käännä laitetta siten, että naulanohjain osoittaa ylös-päin.
4. Ohjaa kiinnityselementti ylhäältäpäin laitteen merkit-tyyn aukkoon.

7.6.2 Panoskamman kiinnitys

HUOMAUTUS

HVB-yhdistelmäankkureiden kiinnittämiseen suositamme mustia tai joissakin tapauksissa myös punaisia panoksia. Yksityiskohtaiset panossuositukset saat tarkastuslaitok-silta, ja löydät ne myös Hiltin kiinnityskäsikirjasta.

Työnnä panoskampa kokonaan laitteen sivussa olevaan panoskampakuiluun.

7.6.3 Kiinnittäminen HVB-naulanohjainta käyttäen 18

1. Aseta pohjalevyn yhdistelmäankkuri. Se pysyy pai-kallaan magneetin pitämänä.
2. Paina laite suorassa kulmassa alusmateriaalia vas-ten.
3. Laukaise laite painamalla liipaisinta.
4. Seuraavan laukaisun tekemiseksi työnnä latauskah-vaa taaksepäin ja työnnä sitä sitten taas eteenpäin.

7.6.4 Naulan kiinnityssyvyyden tarkastus ja asetus 3 6

HUOMAUTUS

Säädä laitteen tehoasetus kiertämällä tehonsäätöpyörää. (teho 1 = minimi; teho 4 = maksimi)

Tarkasta naulan kiinnityssyvyys ja tehoasetus kappaleen 7.2.5 "Naulan kiinnityssyvyyden tarkastus ja asetus" mu-kaisesti.

7.6.5 Toisen kiinnityselementin asettaminen HVB-naulanohjaimen 12

HUOMAUTUS

Toisen kiinnityselementin kiinnittäminen yhdistelmäank-kuriin

1. Siirrä luistia, kunnes se lukittuu ja numero 2 on näkyvissä.
2. Käännä laitetta siten, että naulanohjain osoittaa ylös-päin.
3. Ohjaa kiinnityselementti ylhäältäpäin laitteen merkit-tyyn aukkoon.

7.6.6 Kiinnittäminen HVB-naulanohjainta käyttäen 15

1. Ohjaa pohjalevy kaareen ja paina laite suorassa kul-massa pintaa vasten.
2. Laukaise laite painamalla liipaisinta.
3. Seuraavan laukaisun tekemiseksi työnnä latauskah-vaa taaksepäin ja työnnä sitä sitten taas eteenpäin.

7.7 Ritiilöiden (tarvike) kiinnitys 9 16

VAARA

Varmista, että laitteen suojuus on asennettu.

7.7.1 Kiinnityselementin asettaminen ritilänaulanohjaimen (F8)

1. Kiinnitä ritilänaulanohjain kappaleen 7.4 "Naulalip-paan tai naulanohjaimen (lisävaruste) vaihto / asenus" mukaisesti.
2. Käännä laitetta siten, että naulanohjain osoittaa ylös-päin.
3. Ohjaa kiinnityselementti ylhäältäpäin laitteeseen.

7.7.2 Panoskamman kiinnitys 4

Työnnä panoskampa kokonaan laitteen sivussa olevaan panoskampakuiluun.

7.7.3 Kiinnittäminen ritilänaulanohjainta käyttäen

1. Paina laite suorassa kulmassa alusmateriaalia vas-ten.
2. Laukaise laite painamalla liipaisinta.
3. Jos mahdollista, tarkasta tunkeutumissyvyys tarkas-tamalla naulan kiinnityssyvyys.
4. Jos käytät laippaa, kierrä kiinnipitolaippa kiinni (ki-ristystiukkuus 5 - 8 Nm).
5. Seuraavan laukaisun tekemiseksi työnnä latauskah-vaa taaksepäin ja työnnä sitä sitten taas eteenpäin.

7.7.4 Naulan kiinnityssyvyyden tarkastus ja asetus 3 6

HUOMAUTUS

Säädä laitteen tehoasetus kiertämällä tehonsäätöpyörää. (teho 1 = minimi; teho 4 = maksimi)

Tarkasta naulan kiinnityssyvyys ja tehoasetus kappaleen 7.2.5 "Naulan kiinnityssyvyyden tarkastus ja asetus" mu-kaisesti.

7.8 Kiinnittäminen naulanohjainta F10 käyttäen

VAARA

Varmista, että laitteen suojuus on asennettu.

Kun kiinnität naulanohjainta F10 käyttäen, toimi kuten ritiläkiinnityksessä (ks. kappale 7.7.).

7.9 Profiilipellin kiinnitys betoniin (tarvike DX Kwik)

VAARA

Varmista, että laitteen suojuus on asennettu.

7.9.1 Kiinnityselementin asettaminen DX Kwik -naulanohjaimen **9** **17**

1. Kiinnitä DX Kwik -naulanohjain kappaleen 7.4 "Naulalippaan tai naulanohjaimen (lisävaruste) vaihto / asennus" mukaisesti.
2. Käännä laitetta siten, että naulanohjain osoittaa ylöspäin.
3. Ohjaa kiinnityselementti ylhäältäpäin laitteeseen.

7.9.2 Panoskamman kiinnitys

HUOMAUTUS

Kun kiinnität profiilipeltejä betoniin, suositamme sinisten panosten käyttämistä. Yksityiskohtaiset panossuositukset saat tarkastuslaitoksilta, ja löydät ne myös Hiltin kiinnityskäsikirjasta.

Työnnä panoskampa kokonaan laitteen sivussa olevaan panoskampakuiluun.

7.9.3 Kiinnittäminen DX Kwik -naulanohjainta käyttäen **18**

1. Poraa profiilipeltiin ja betonialusmateriaaliin esireikä olakeporanterällä.
2. Ohjaa naulanohjaimesta esillä oleva naula esiporattuun reikään ja paina laite suorassa kulmassa pintaa vasten.
3. Laukaise laite painamalla liipaisinta.
4. Seuraavan laukaisun tekemiseksi työnnä latauskahvaa taaksepäin ja työnnä sitä sitten taas eteenpäin.

7.9.4 Naulan kiinnityssyvyyden tarkastus ja asetus **3** **6**

HUOMAUTUS

Säädiä laitteen tehoasetus kiertämällä tehonsäätöpyörää. (teho 1 = minimi; teho 4 = maksimi)

Tarkasta naulan kiinnityssyvyys ja tehoasetus kappaleen 7.2.5 "Naulan kiinnityssyvyyden tarkastus ja asetus" mukaisesti.

fi

8 Huolto ja kunnossapito



VAROITUS

Koneen rakenteen ja toimintatavan vuoksi tietyt osat likaantuvat ja kuluvat ajan myötä. **Jotta voit aina käyttää konetta luotettavasti ja turvallisesti, tarkasta ja huolla koneesi säännöllisin välein. Suositamme puhdistamaan koneen ja tarkastamaan männät ja männän pysäyttimen vähintään kerran päivässä, jos konetta käytetään jatkuvasti, tai viimeistään 3 000 laukaisun jälkeen!**

VAARA

Laitteessa ei saa olla panoksia. Naulalippaassa tai naulanohjaimessa ei saa olla kiinnityselementtejä.

VAROITUS

Kone saattaa käyden myötä kuumentua. Saatat polttaa kätesi. **Käytä suojahansikkaita tehdessäsi hoito- ja huoltotöitä. Tarvittaessa anna koneen jäähtyä.**

8.1 Koneen hoito

Puhdista koneen ulkopinnat kostealla liinalla säännöllisin välein.

HUOMAUTUS

Älä käytä puhdistamiseen paine- tai höyrypesuria! Älä koskaan käytä konetta, jos sen tuuletusraot ovat tukkeutuneet! Varo, ettei koneen sisään pääse tunkeutumaan vieraita esineitä.

8.2 Kunnossapito

Tarkasta säännöllisin välein koneen ulkoisten osien sekä kaikkien käyttö- ja hallintalaitteiden kunto ja toiminta. Älä

käytä konetta, jos sen osissa on vaurioita tai jos käyttö- ja hallintalaitteet eivät toimi moitteettomasti. Korjauta kone Hilti-huollossa.

Käytä koneessa vain suositeltuja panoksia ja oikeita tehoasetuksia. Väärin valitut panokset tai liian suuri tehoasetus voivat aiheuttaa koneen osien ennalakaisia vaurioita.

VAROITUS

DX-koneiden käytössä syntyvä lika sisältää terveydelle haitallisia aineita. **Älä hengitä likaa tai pölyä tehdessäsi puhdistustöitä. Varo, ettei tätä pölyä tai likaa pääse elintarvikkeisiin. Pese kädet koneen puhdistamisen jälkeen. Älä koskaan käytä rasvaa koneen osien huollon tai voitelun yhteydessä. Muutoin koneen toiminta saattaa häiriintyä. Käytä ainoastaan Hilti-spraytä tai vastaavanlaatuisia tuotteita.**

8.2.1 Männän tarkastus, männän ja männän pysäyttimen vaihto

VAARA

Laitteessa ei saa olla panoksia. Naulalippaassa tai naulanohjaimessa ei saa olla kiinnityselementtejä.

VAROITUS

Koneen käyttämisen jälkeen käsiteltävät pinnat saattavat olla erittäin kuumia. **Käytä ehdottomasti suojakäsineitä, kun teet koneen seuraavia huoltotöitä, ellei anna koneen ensin jäähtyä.**

HUOMAUTUS

Runsas virheellisten laukaisujen määrä saattaa aiheuttaa männän ja männän pysäyttimen kulumista. Jos männässä näkyy murtumia ja / tai männän pysäyttimen synteettinen kumi on pahoin kulunut, näiden osien käyttöikä on tullut täyteen.

HUOMAUTUS

Mäntä ja männän pysäytin on tarkastettava säännöllisin välein, vähintään kuitenkin kerran päivässä.

HUOMAUTUS

Männän ja männän pysäyttimen vaihtamiseksi ainoastaan naulalipas tai naulanojhain täytyy kiertää irti. Männänohjainta ei tarvitse irrottaa.

1. Kierrä naulanojhain (tai naulalipas) irti.
2. Vedä mäntä irti männänohjaimesta.
3. Tarkasta männän vauriot. Jos männässä näkyy vaurioita, Sinun on vaihdettava mäntä JA männän pysäytin. Tarkasta männän pysäyttimen synteettisen kumiosan kulumisjäljet.

HUOMAUTUS Tarkasta männän tasamuotoisuus pyörittämällä sitä sileällä pinnalla. Älä käytä kuluunutta mäntää äläkä tee mäntään minkäänlaisia muutoksia.

- HUOMAUTUS** Jos voit kiertää männän pysäyttimen ylempää rengasta kevyesti alemmaa rengasta vasten, männän pysäytin on tyhjä, ja se on vaihdettava.
4. Jos mäntä täytyy vaihtaa, irrota männän pysäytin naulanojhaimesta.
 5. Aseta uusi männän pysäytin oikeaan asentoon asennettavaan naulanojhaimeseen (tai naulalippaaseen).

HUOMAUTUS Suihkuta männän pysäyttimen aukkoon Hilti-spraytä.

HUOMAUTUS HVB-naulanojhaimessa on männän pysäyttimen sijasta männän rajoitin.

6. Aseta mäntä männänohjaimen laitteessa.
7. Kierrä naulanojhain (tai naulalipas) rajoittimeen saakka kiinni männänohjaimen ja kierrä sitä takaisinpäin lukittumiseen saakka.
8. Tee latausliike latauskahvasta.

8.2.2 Männänohjaimen puhdistaminen 9 19 20 21 22

VAARA

Laitteessa ei saa olla panoksia. Naulalippaassa tai naulanojhaimessa ei saa olla kiinnityselementtejä.

VAROITUS

Koneen käyttämisen jälkeen käsiteltävät pinnat saattavat olla erittäin kuumia. **Käytä ehdottomasti suojakäsineitä, kun teet koneen seuraavia huoltotöitä, ellei anna koneen ensin jäähtyä.**

1. Varmista, että latauskahva on perusasennossaan.
2. Kierrä naulalipas (tai naulanojhain) irti.
3. Poista mäntä männänohjaimesta ja männän pysäytin naulalippaasta (tai naulanojhaimesta).
4. **VAROITUS Pidä kone ehdottomasti männänohjain ylöspäin käännettynä, sillä muutoin männänohjain saattaa pudota.**
Käännä männänohjaimen irrotuksen vipu auki.
5. Vedä männänohjain irti laitteesta.
HUOMAUTUS Männänohjainta ei tarvitse purkaa enempää.
6. Puhdista männänohjaimen kiinnityskohta laitteessa.
7. Puhdista männänohjaimen ulko- ja sisäpinta suurilla harjoilla.
8. Puhdista säätötapin reikä pienellä pyöreällä harjalla ja panoskammio kartiomaisella harjalla.
9. Suihkuta luistiin ja männänohjaimen olakkeeseen Hilti-spraytä.
10. Suihkuta laitteen teräsosiin Hilti-spraytä.
HUOMAUTUS Jos käytät muita voiteluaineita kuin Hilti-spraytä, kumiosat voivat vaurioitua.
11. Varmista, että latauskahva on perusasennossaan.
12. Työnnä männänohjain laitteeseen.
13. Paina männänohjainta kevyesti.
HUOMAUTUS Vivun saa suljettua vain männänohjainta samalla kevyesti (muutama mm) painamalla. Jos et silti saa vipua suljettua, ota kappale 9 Vianmääritys huomioon.
14. Käännä vipua samalla kun painat hiukan männänohjainta.
15. Aseta mäntä männänohjaimen.
16. Asenna männän pysäytin paikalleen.
17. Kierrä naulanojhain (tai naulalipas) rajoittimeen saakka kiinni männänohjaimen ja kierrä sitä takaisinpäin lukittumiseen saakka.
18. Suihkuta latauskahvan takana olevaan laitteen aukkoon voiteluainetta panosradan voitelemiseksi.
19. Tee latausliike latauskahvasta.

8.3 Tarkastus huolto- ja kunnossapitotöiden jälkeen

Koneen huolto- ja kunnossapitotöiden ja panoksen paikalleen asettamisen jälkeen on tarkastettava, että kaikki suojalaitteet asennettu oikein ja että ne toimivat moitteettomasti.

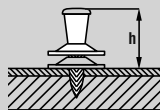
9 Vianmääritys

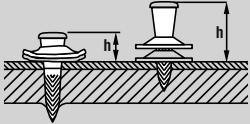
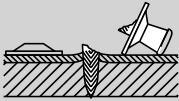
VAARA

Tyhjennä kone, ennen kuin yrität korjata sitä.

Vika	Mahdollinen syy	Korjaus
Panos ei siirry.	Panoskampa on vaurioitunut.	Vaihda panoskampa. Ks. kappale: 7.3.1 Panosten poistaminen koneesta 7
	Kone on vaurioitunut.	Ota yhteys Hilti-huoltoon.

Vika	Mahdollinen syy	Korjaus
Panoskampaa ei saa irrotettua.	Kone on vaurioitunut tai ylikuumentunut liian suuren käyttönopeuden vuoksi.	Anna koneen jäähtyä ja yritä uudelleen poistaa panoskampa varovasti. Irrota männänohjain koneesta. Jos panoshylsy on takertunut panoskamioon, irrota se puhdistussettiin sisältyvällä pyöröpuikolla. Jos se ei onnistu, ota yhteys Hilti-huoltoon. HUOMAUTUS Älä yritä irrottaa panosta kammasta tai koneesta väkivalloin.
Panos ei syty.	Konetta ei painettu kunnolla pintaa vasten.	Paina kone uudelleen alusmateriaalia vasten ja laukaise.
	Panoskampa on tyhjä.	Tyhjennä panoskampa ja lataa uusi.
	Lipasta tai naulanohjainta ei ole kiinnitetty kunnolla.	Kiinnitä lipas.
	Yksittäinen panos on huono.	Toista laukaisu ja käytä loput panokset.
	Kone on rikki tai panokset ovat huonoja.	Ota yhteys Hilti-huoltoon.
Naula painuu liian paljon.	Kiinnitetty palkin viereen.	Merkitse palkin kohta ja kiinnitä palkkiin.
	Pellin ja alustan väliin jää ontelo	Korjaa rakennetta, jotta pelti koskettaa alustaan koko pinnaltaan.
	Asennettu väärä mäntä.	Varmista männän ja kiinnityselementin oikea yhdistelmä. Jos kiinnityselementti X-ENP, käytä mäntää X-76-P-ENP-PTR. Jos kiinnityselementti ENP2K, käytä mäntää X-76-P-ENP2K-PTR.
Naula painuu liian vähän.	Kiinnitetty palkin reunaan.	2. kiinnityskohtaa siirrettävä.
	Pohjamateriaalin vahvuus muuttunut.	Valitse suurempi energia panossuosistusten mukaisesti tai käytä suurempi-tehoisia panoksia. Ks. kappale: 7.2.2
	Liian pieni energia.	Valitse suurempi energia panossuosistusten mukaisesti tai käytä suurempi-tehoisia panoksia. Ks. kappale: 7.2.2
	Kone on pahoin likaantunut.	Puhdista kone.
	Mäntä on murtunut.	Vaihda mäntä ja männän pysäytin.
	Kone on vaurioitunut.	Ota yhteys Hilti-huoltoon.
	Asennettu väärä mäntä.	Varmista männän ja kiinnityselementin oikea yhdistelmä. Jos kiinnityselementti X-ENP, käytä mäntää X-76-P-ENP-PTR. Jos kiinnityselementti ENP2K, käytä mäntää X-76-P-ENP2K-PTR, jossa on vihreä merkintä.



Vika	Mahdollinen syy	Korjaus
Naulojen painuma vaihtelee.	Konetta on painettu iskemällä	Älä paina iskemällä.
	Epätasainen, osittain epätäydellinen toisto.	Täydellinen uudelleenlaukaisu
	Koneen epätasainen teho.	Puhdista kone. Laita koneeseen uudet kulutusosat. Jos poikkeamia vieläkin esiintyy, ota yhteys Hilti-huoltoon.
Murtumat.	Männänpää on kulunut tai osittain murtunut	Vaihda mäntä ja männän pysäytin
	Kiinnitetty palkin reunaan.	2. kiinnityskohtaa siirrettävä.
	Konetta on painettu liian vinoon	Paina kone suorassa kulmassa kiinni alustaan
	Pohjamateriaalin vahvuus suuri.	Tarkasta kiinnikesuositus. Jos olet valinnut oikeat, valitse suurempi energia tai käytä suurempitehoisia panoksia.
Kone ei palaudu.	Mäntä takertelee männän pysäyttimessä.	Vaihda mäntä ja männän pysäytin. Ks. kappale: 7.4.1 Irrotus 9 Ks. kappale: 7.4.2 Kiinnitys 10
	Kone on pahoin likaantunut.	Ks. kappale: 8.2.2 Männänohjaimen puhdistaminen 9 19 20 21 22
	Panoskampa takertelee, kone on ylikuumentunut.	Ks. vika "Panoskampa ei saa irrotettua". Älä ylitä suurinta käyttönopeutta.
Laukaisu ei onnistu.	Konetta ei laukaistu uudelleen oikein. Toistokahva ei ole perusasennossaan.	Laukaise kone täysin uudelleen. Aseta toistokahva perusasentoonsa.
	Laukaistu ennen kunnolla alusmateriaalia vasten painamista.	Paina kone kunnolla alusmateriaalia vasten ja laukaise vasta sitten.
	Kiinnityselementtien siirron häiriöt	Ks. kappale: 7.2.1 Kiinnityselementtikamman asettaminen lippaaseen 2 Ks. kappale: 7.3.2 Kiinnityselementtikamman poistaminen lippaasta 3
	Lipasta tai naulanohjainta ei ole kiinnitetty kokonaan.	Ruuvaa lipas ja yksittäisnaulanohjain täysin irti.
	Kone on vaurioitunut.	Ota yhteys Hilti-huoltoon.
Kiinnityselementti ei kiinnity.	Konetta ei laukaistu uudelleen oikein. Toistokahva ei ole perusasennossaan.	Laukaise kone täysin uudelleen. Aseta toistokahva perusasentoonsa.
	Kiinnityselementtiä ei ole kiinnitetty.	Aseta kiinnityselementti koneeseen.
	Naularata lippaassa on rikki.	Ota yhteys Hilti-huoltoon.
	Mäntää ei ole asennettu.	Aseta mäntä koneeseen.
	Mäntä on murtunut.	Vaihda mäntä ja männän pysäytin.
	Mäntä ei palaudu.	Ota yhteys Hilti-huoltoon.
	Naulanohjain on likaantunut.	Puhdista naulanohjain ja liittyvät osat puhdistukseen tarkoitetuilla harjoilla. Öljyä Hilti-sprayllä.
	Kiinnityselementit naulanohjaimessa ovat juuttuneet.	Poista juuttuneet kiinnityselementit. Poista lipaskamman muovijäänneet koneen lippaasta. Vältä murtumia. (Ks. yllä). Vältä kiinnittämistä palkkien viereen; tarvittaessa tee selvemmät merkinnät.
Pultinohjainta ei saa kierrettyä kokonaan kiinni.	Männänohjain kiinnityskierteen takana likaantunut.	Puhdista ja öljyä kierteet.

Vika	Mahdollinen syy	Korjaus
Mäntää ei saa asennettua.	Kone, erityisesti männänohjain, on likaantunut. Tapit näkyvät männänohjaimessa.	Puhdista männänohjain ja kokoa kone. Vedä tappeja eteenpäin, kunnes ne voivat lukittua.
Männänohjainta ei saa asennettua.	Vipu on suljettu. Männänohjain väärässä asennossa.	Ks. kappale: 8.2.2 Männänohjaimen puhdistaminen 9 19 20 21 22 Ks. kappale: 8.2.2 Männänohjaimen puhdistaminen 9 19 20 21 22
Raskasliikkeinen toisto.	Kone on likaantunut. Männän ja männän pysäyttimen käyttöikä on loppumassa. Kone on vaurioitunut.	Puhdista kone. Ks. kappale: 8.2.2 Männänohjaimen puhdistaminen 9 19 20 21 22 Vaihda mäntä ja männän pysäytin. Ota yhteys Hilti-huoltoon.

fi

10 Hävittäminen



Hilti-työkalut, -koneet ja -laitteet on pääosin valmistettu kierrätyskelpoisista materiaaleista. Kierrätyksen edellytys on materiaalien asianmukainen erottelu. Hilti (Suomi) Oy ottaa vanhat koneet ja laitteet kierrätettäviksi. Lisätietoja saat Hilti-asiakaspalvelusta tai Hilti-myyntiedustajalta. Jos haluat itse toimittaa laitteen kierrätykseen, toimi seuraavasti: Noudata kansallisia ja kansainvälisiä ohjeita ja määräyksiä.

Errottele laitteen yksittäiset osat seuraavasti:

Rakenneosä/osakokonaisuus	Päämateriaali	Uusiokäyttö
Hilti-kantolaukku	Muovi	Muovin kierrätys
Ulkokuori	Muovi/Elastomeeri	Muovin kierrätys
Mäntä	Teräs	Romumetalli
Männän pysäytin	Teräs/Muovi	Romumetalli
Ruuvit, pienosat	Teräs	Romumetalli
Käytetyt panokset	Teräs/Muovi	Voimassa olevien määräysten mukaisesti

11 Laitteen valmistajan myöntämä takuu

Jos sinulla on takuuehtoihin liittyviä kysymyksiä, ota yhteys paikalliseen Hilti-edustajaan.

12 EU-vaatimustenmukaisuusvakuutus (originaali)


Nimi:	Panosnaulain
Tyypimerkintä:	DX 76 PTR
Suunnitteluvuosi:	2005

Vakuutamme, että tämä tuote täyttää seuraavien direktiivien ja normien vaatimukset: 2006/42/EY, 2011/65/EY.

Hilti Corporation, Feldkircherstrasse 100,
FL-9494 Schaan



Norbert Wohlwend
Head of Quality & Processes Management
BU Direct Fastening
04/2013



Tassilo Deinzer
Head of BU Direct Fastening
BU Direct Fastening
04/2013

Tekninen dokumentaatio:

Hilti Entwicklungsgesellschaft mbH
Zulassung Elektrowerkzeuge
Hiltistrasse 6
86916 Kaufering
Deutschland

fi

13 CIP-tarkastustodistus

Hilti DX 76 PTR on tyyppihyväksytty ja tarkastettu. Tästä todisteena laitteessa on PTB:n neliönmuotoinen hyväksyntämerkintä ja siinä hyväksyntänumero S 816. Näin Hilti vakuuttaa laitteen vastaavan tyyppihyväksyntää. Lait-

teessa mahdollisesti ilmenevistä hyväksynnän vastaisista puutteista ja vioista, jotka käyttäjä havaitsee, on ilmoitettava hyväksyntäviranomaiselle (PTB) sekä kansainvälisen komission (C.I.P.) toimistoon.

14 Käyttäjän terveys ja turvallisuus

14.1 Melupäästötiedot

Panosnaulain

Tyyppi	DX 76 PTR
Malli	Vakio
Kaliiperi	6.8/18 sininen
Tehoasetus	4
Käyttö	Kiinnitys 8 mm teräkseen (400 MPa) panoksella X-ENP 19 L15MX

Ilmoitetut melupäästön mittausravot konedirektiivin 2006/42/EY ja standardin E DIN EN 15895 mukaisesti

Melutehotaso, $L_{WA, 1s}^1$	114 dB (A)
Melupäästön äänenpainetaso työpisteessä, $L_{pA, 1s}^2$	109 dB (A)
Melupäästön huippuäänepainetaso, $L_{pC, peak}^3$	139 dB (C)

¹ ± 2 dB (A)

² ± 2 dB (A)

³ ± 2 dB (C)

Käyttö- ja pystytysedellytykset: Naulaimen pystytys ja käyttö standardin E DIN EN 15895-1 mukaan yrityksen Müller-BBM GmbH vähäheijastuksellisessa mittaushuoneessa. Mittaushuoneen olosuhteet vastaavat standardia DIN EN ISO 3745.

Tarkastusmenetelmä: Standardien E DIN EN 15895, DIN EN ISO 3745 ja DIN EN ISO 11201 mukainen tilakaikumenetelmä vapaassa tilassa heijastavalta peruspinnalta.

HUOMAUTUS: Mitatut melupäästöarvot ja niihin liittyvä mittausepävarmuus edustavat ylärajaa odotettavissa olevan melupäästön arvojen mittauksissa.

Mittausolosuhteista poikkeavat työskentelyolosuhteet saattavat johtaa erilaisiin melupäästöarvoihin.

14.2 Tärinä

Normin 2006/42/EC mukaisesti ilmoitettava tärinän kokonaisarvo ei ylitä arvoa 2,5 m/s².

Käyttäjän terveyteen ja turvallisuuteen liittyvää lisätietoa löydät Hiltin internet-sivustolta www.hilti.com/hse.



Hilti Corporation

LI-9494 Schaan

Tel.: +423 / 234 21 11

Fax: +423 / 234 29 65

www.hilti.com

Hilti = registered trademark of Hilti Corp., Schaan
Pos. 1 | 20160510



384005