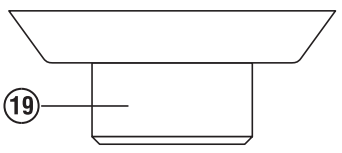
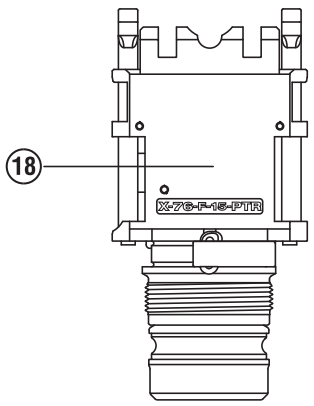
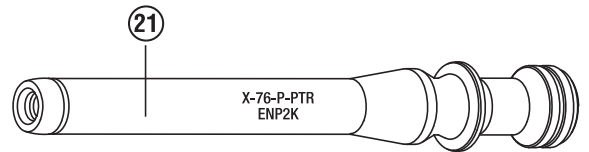
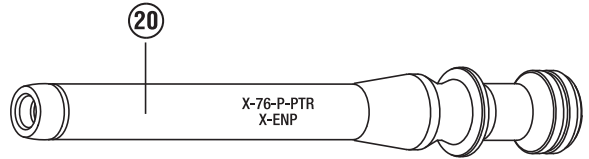
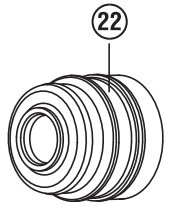
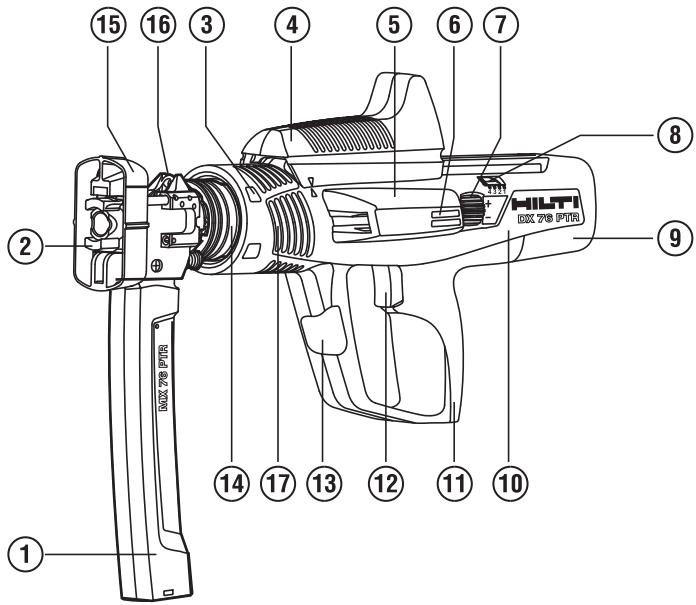
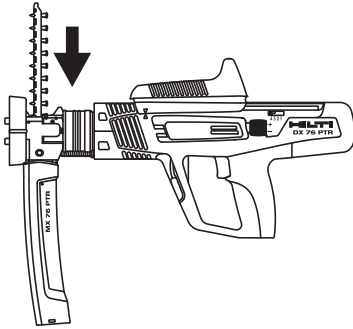


Bedienungsanleitung	de
Operating instructions	en
Mode d'emploi	fr
Istruzioni d'uso	it
Manual de instrucciones	es
Manual de instruções	pt
Gebruiksaanwijzing	nl
Οδηγίες χρήσεως	el
Kullanma Talimatı	tr
دليل الاستعمال	ar
取扱説明書	ja
操作說明書	zh
操作说明书	cn







2



3

Nail Nagel Clou	 X-ENP2K		 X-ENP 19		
mm	2.7 → 3.3 → 6		10 → > 20		
Cartridge Kartusche Cartouche	green grün vert	blue blau bleu	red * rot * rouge *	red rot rouge	black schwarz noir

* Blue cartridges might be used as well for low strength steel up to 10 mm thickness.

* Für Standard Stahl bis zu einer Dicke von 10 mm können auch blaue Kartuschen verwendet werden.

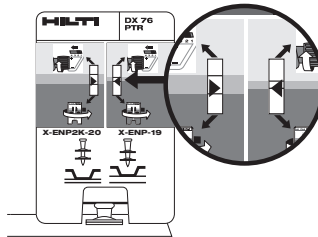
* Des cartouches bleues peuvent également être utilisées pour de l'acier standard d'une épaisseur jusqu'à 10 mm.

Power regulation to be set according to nail stand-off.

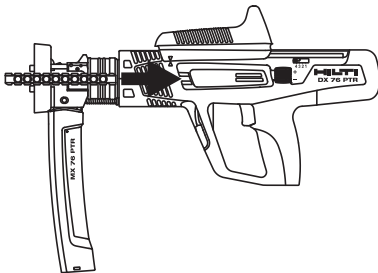
Geräte Leistungseinstellung gemäss Nagelvorstand.

Réglage de la puissance selon l'enfoncement du clou.

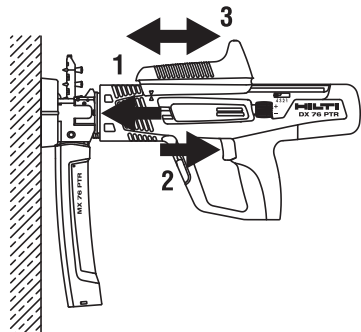
For / Für / Pour X-ENP2K + X-ENP



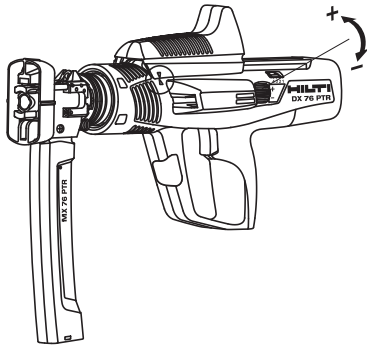
4



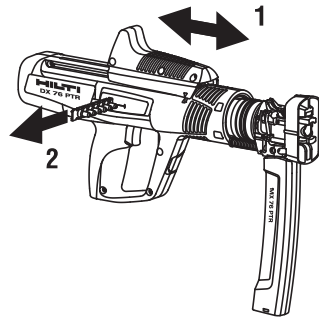
5



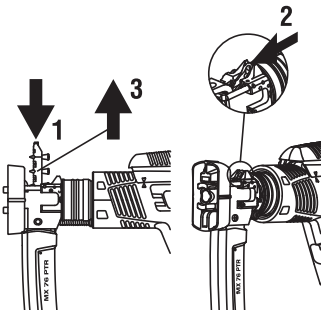
6



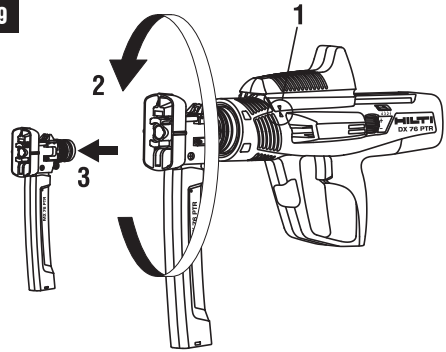
7



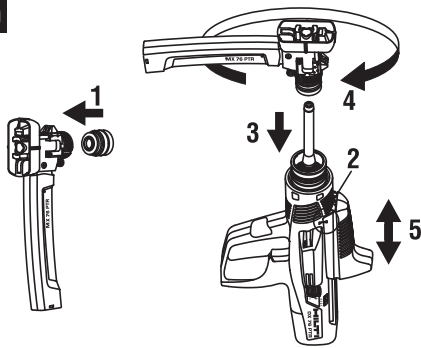
8



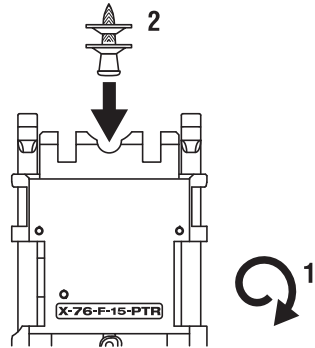
9



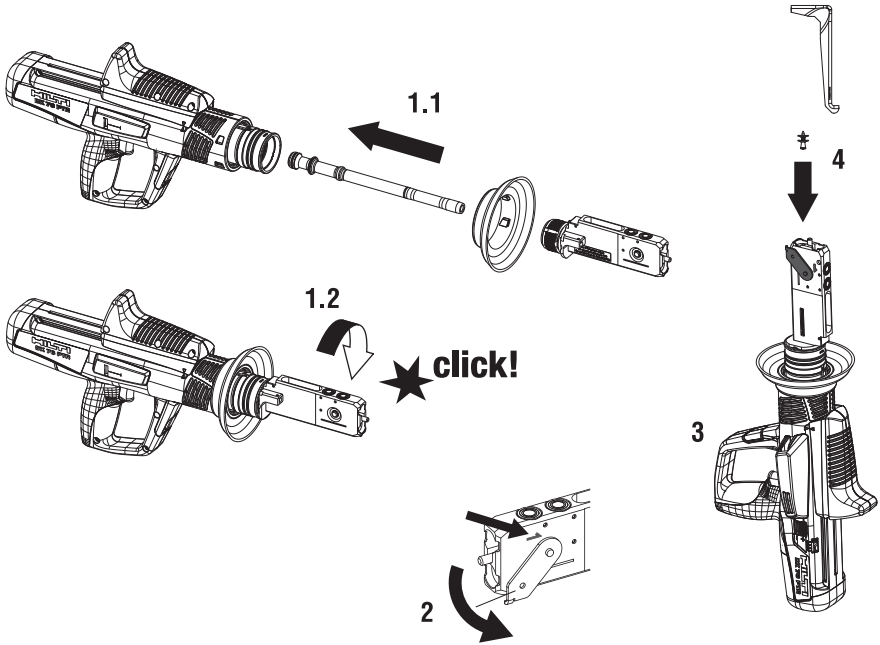
10



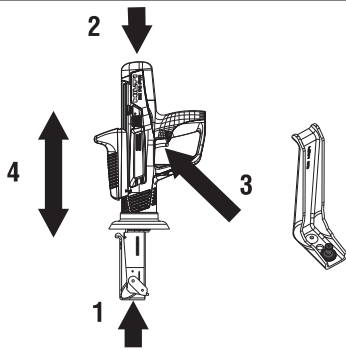
11



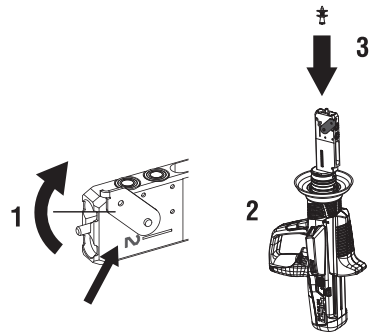
12



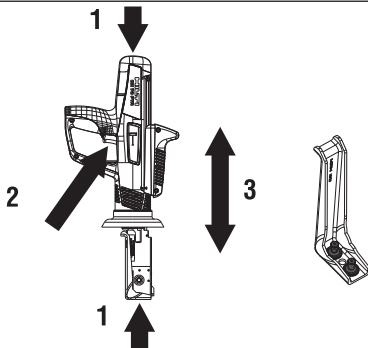
13



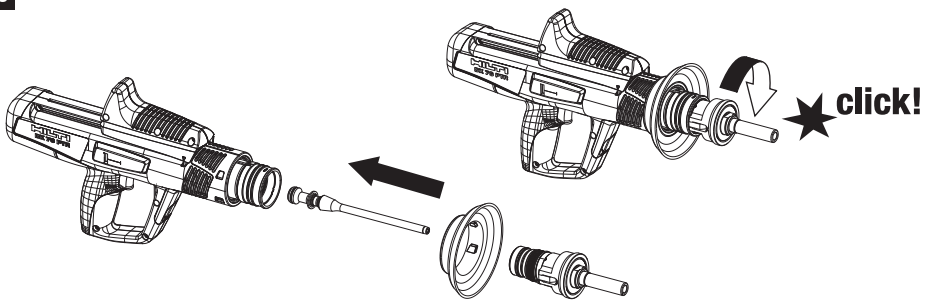
14



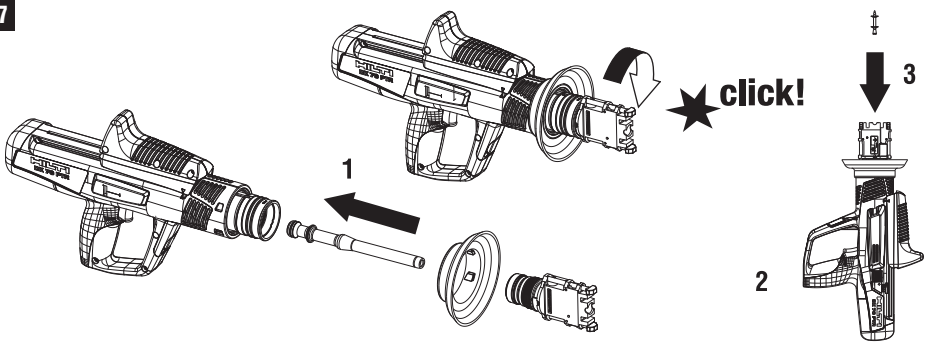
15



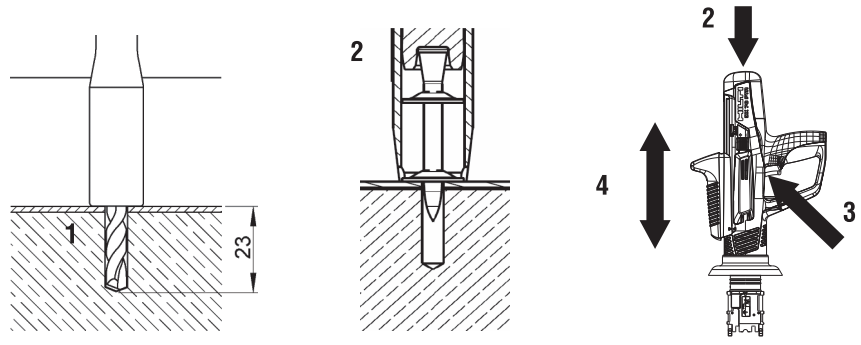
16



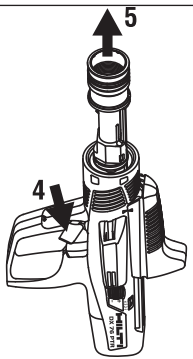
17



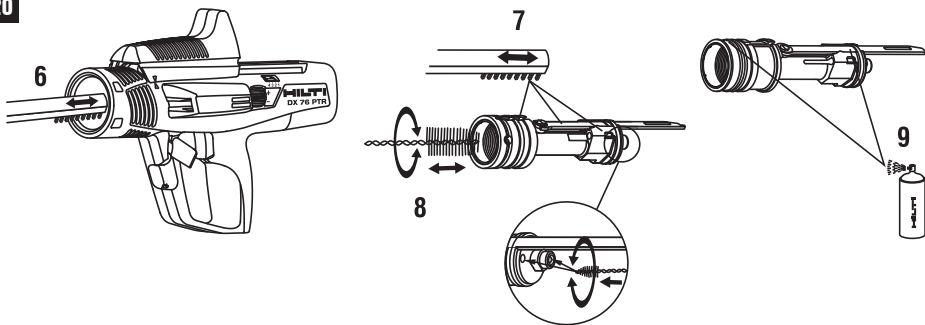
18



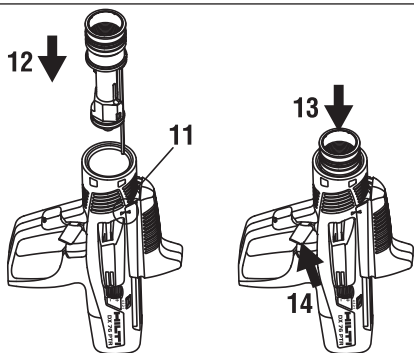
19



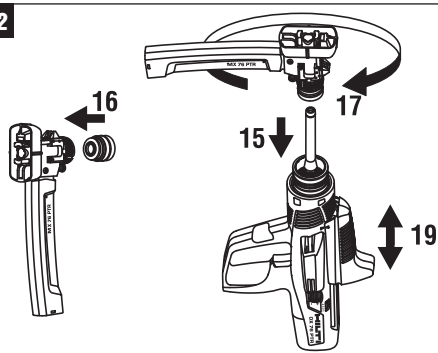
20



21



22



Herramienta fijadora de clavos DX 76 PTR

Lea detenidamente el manual de instrucciones antes de la puesta en servicio.

Conserve el manual de instrucciones siempre cerca de la herramienta.

En caso de traspaso a terceros, la herramienta siempre se debe entregar junto con el manual de instrucciones.

ES

Índice	Página
1 Indicaciones de seguridad	70
2 Indicaciones generales	72
3 Descripción	73
4 Accesorios, material de consumo	75
5 Datos técnicos	76
6 Puesta en servicio	76
7 Manejo	76
8 Cuidado y mantenimiento	80
9 Localización de averías	82
10 Reciclaje	84
11 Garantía del fabricante de las herramientas	85
12 Declaración de conformidad CE (original)	85
13 Confirmación de la prueba CIP	85
14 Seguridad y salud del usuario	86

1 Los números hacen referencia a las ilustraciones que pueden encontrarse en las páginas desplegadas correspondientes. Manténgalas desplegadas mientras estudia el manual de instrucciones.

En este manual de instrucciones, la "herramienta" se refiere siempre a la herramienta fijadora de clavos DX 76 PTR.

Componentes de la herramienta y elementos de mando 1

Herramienta DX 76 PTR

- ① Cargador de clavos MX 76-PTR
- ② Clavijas de presión
- ③ Abertura para el montaje de la tapa protectora
- ④ Empuñadura de repetición
- ⑤ Guía del cargador de cartuchos
- ⑥ Ventanilla del control de carga
- ⑦ Regulador de potencia
- ⑧ Indicador para la regulación de potencia
- ⑨ Cubierta (protección de apoyo)
- ⑩ Carcasa exterior
- ⑪ Protección de agarre
- ⑫ Gatillo
- ⑬ Palanca para el desmontaje de la guía del pistón
- ⑭ Guía del pistón
- ⑮ Tapa protectora del cargador de clavos
- ⑯ Tope (elemento de fijación)
- ⑰ Rejillas de ventilación
- ⑱ Guía clavos X-76-F-15-PTR
- ⑲ Tapa protectora de la herramienta

Piezas de desgaste

- ⑳ Pistón X-76-P-ENP-PTR
- ㉑ Pistón X-76-P-ENP2K-PTR
- ㉒ Freno del pistón X-76-P-PB-PTR

1 Indicaciones de seguridad

1.1 Observaciones básicas de seguridad

Además de las indicaciones técnicas de seguridad que aparecen en los distintos capítulos de este manual de instrucciones, también es imprescindible cumplir estrictamente las siguientes disposiciones.

1.1.1 Uso de cartuchos

Utilice exclusivamente cartuchos Hilti u otros cartuchos de calidad equiparable

Si se utilizan cartuchos de menor calidad en herramientas Hilti, pueden formarse sedimentos de pólvora no quemada y explotar repentinamente, con el consiguiente riesgo de lesiones graves para el usuario y las personas situadas en el entorno de la herramienta. Los cartuchos deben cumplir una de los siguientes requisitos mínimos:

a) que el fabricante de los cartuchos acredite la comprobación de los mismos según la norma europea EN 16264 o

b) que los cartuchos estén provistos de la marca de conformidad CE (a partir de julio de 2013 es obligatorio en la UE)

INDICACIÓN

Todos los cartuchos Hilti para fijadoras de clavos han sido comprobados según la norma EN 16264. La norma EN 16264 define una serie de verificaciones para la comprobación de un sistema de combinaciones específicas de cartuchos y herramientas. Estas comprobaciones debe llevarlas a cabo un organismo certificador. La denominación de la herramienta, el nombre del organismo certificador y el número de comprobación del sistema están consignados en el embalaje de los cartuchos.

Puede ver un ejemplo de embalaje en: www.hilti.com/dx-cartridges

1.1.2 Seguridad de personas

- a) Permanezca atento, preste atención durante el trabajo y utilice la herramienta de montaje directo con prudencia. No utilice la herramienta eléctrica si está cansado, ni tampoco después de haber consumido alcohol, drogas o medicamentos. Un momento de descuido al utilizar la herramienta podría conllevar serias lesiones.
- b) Evite adoptar posturas forzadas. Procure que la postura sea estable y manténgase siempre en equilibrio.
- c) No dirija la herramienta hacia Ud. u otras personas.
- d) No presione la herramienta contra su mano u otra parte del cuerpo (u otra persona).
- e) Mientras esté trabajando, mantenga alejadas del radio de acción de la herramienta a otras personas, especialmente a los niños.
- f) Mantenga siempre los brazos ligeramente doblados (nunca estirados) al accionar la herramienta.

1.1.3 Manipulación y utilización segura de las herramientas de montaje directo

- a) Utilice la herramienta adecuada. No utilice la herramienta para fines no previstos, sino únicamente de forma reglamentaria y en perfecto estado.
- b) Presione la herramienta formando un ángulo recto respecto a la superficie de trabajo.
- c) Vigile la herramienta cargada en todo momento.
- d) Descargue siempre la herramienta antes de efectuar trabajos de limpieza, reparación o mantenimiento, antes de interrumpir el trabajo y antes de guardarla (cartucho y elemento de fijación).
- e) Las herramientas que no se utilicen deben guardarse descargadas fuera del alcance de los niños, en un sitio seco, alto y cerrado.
- f) Compruebe que la herramienta y los accesorios no presentan daños. Antes de continuar utilizando la herramienta, compruebe con detenimiento los dispositivos de seguridad y las piezas ligeramente desgastadas para asegurarse de que funcionan correctamente y según las prescripciones correspondientes. Compruebe que los componentes móviles funcionen correctamente y no estén atascados, y que las piezas no estén dañadas. Para garantizar un correcto funcionamiento de la herramienta, las piezas deben estar correctamente montadas y cumplir todas las condiciones necesarias. Los dispositivos de seguridad y las piezas dañadas deben repararse o sustituirse de forma pertinente en el Servicio Técnico de Hilti, si no se especifica lo contrario en el manual de instrucciones.
- g) Accione el gatillo solo cuando la herramienta se encuentre en posición totalmente perpendicular a la superficie de trabajo.
- h) Al realizar una fijación mantenga siempre la herramienta sujeta en ángulo recto respecto a la superficie de trabajo. De esta forma, se evita la

desviación del elemento de fijación respecto a la superficie de trabajo.

- i) No coloque en ningún caso un elemento de fijación mediante una segunda fijación, podría romperse o atascarse.
- j) No introduzca elementos de fijación en orificios existentes, a menos que esté recomendado por Hilti.
- k) Tenga siempre en cuenta las directrices de aplicación.
- l) Utilice las tapas protectoras siempre que sea posible.
- m) No tire el cargador o el guía clavos hacia atrás con la mano, la herramienta podría entrar en funcionamiento en determinadas circunstancias. La herramienta puede ponerse en funcionamiento incluso sobre partes del cuerpo.

es

1.1.4 Lugar de trabajo



- a) Procure que haya una buena iluminación en la zona de trabajo.
- b) Utilice la herramienta únicamente en zonas de trabajo bien ventiladas.
- c) No coloque elementos de fijación en una superficie de trabajo inapropiada. Material demasiado duro, p. ej., acero soldado o acero fundido. Material demasiado blando, p. ej., madera o yeso encartonado. Material demasiado quebradizo, p. ej., cristal o azulejos. La aplicación en estos materiales puede provocar la rotura del elemento de fijación, desprendimientos de material o una inserción incorrecta.
- d) No inserte clavos en superficies de vidrio, mármol, plástico, bronce, latón, cobre, roca, material aislante, ladrillo hueco, ladrillo cerámico, chapa fina (< 2,7 mm), hierro fundido u hormigón poroso.
- e) Antes de colocar los elementos de fijación, asegúrese de que nadie se encuentra detrás o debajo del lugar de trabajo.
- f) Mantenga la zona de trabajo ordenada. Mantenga el entorno de trabajo despejado de objetos que puedan ocasionarle lesiones. El desorden en la zona de trabajo puede causar accidentes.
- g) Mantenga las empuñaduras secas, limpias y sin residuos de aceite o grasa.
- h) Utilice calzado antideslizante.
- i) Observe las condiciones ambientales. No exponga la herramienta a las precipitaciones ni la utilice en un entorno húmedo o mojado. No utilice la herramienta en lugares donde exista peligro de incendio o explosión.

1.1.5 Medidas de seguridad mecánicas



- a) **Seleccione los elementos de fijación adecuados para la guía de clavos.** El uso de combinaciones incorrectas puede provocar lesiones corporales, daños en la herramienta y/o reducir la calidad de las fijaciones.
- b) **Utilice exclusivamente elementos de fijación homologados para la herramienta.**
- c) **No introduzca elementos de fijación en el cargador si este no se encuentra correctamente montado en la herramienta. Los elementos de fijación pueden salir disparados.**
- d) **No utilice frenos de pistón desgastados ni realice modificaciones en el pistón.**

1.1.6 Medidas de seguridad térmicas



- a) **En caso de producirse un sobrecalentamiento, deje que la herramienta se enfríe. No sobrepase la frecuencia de fijación máxima.**

- b) **Utilice guantes de protección siempre que tenga que realizar trabajos de mantenimiento sin haber dejado que la herramienta se enfríe previamente.**
- c) **Si la tira de cartuchos de plástico empieza a fundirse, deje enfriar la herramienta.**

1.1.7 Peligro de explosión



- a) **Utilice exclusivamente cartuchos homologados para la herramienta.**
- b) **Extraiga la tira de cartuchos de la herramienta con cuidado.**
- c) **No intente sacar los cartuchos a la fuerza de la tira del cargador o de la herramienta.**
- d) **Los cartuchos nuevos deben guardarse fuera del alcance de los niños, en un sitio seco, alto y cerrado.**

1.1.8 Equipo de seguridad personal



Durante el uso y la reparación de averías de la herramienta, tanto el usuario como las personas que se encuentren a su alrededor deben llevar gafas protectoras, casco de protección y protección para los oídos.

2 Indicaciones generales

2.1 Señales de peligro y su significado

PELIGRO

Término utilizado para un peligro inminente que puede ocasionar lesiones graves o incluso la muerte.

ADVERTENCIA

Término utilizado para una posible situación peligrosa que puede ocasionar lesiones graves o la muerte.

PRECAUCIÓN

Término utilizado para una posible situación peligrosa que puede ocasionar lesiones o daños materiales leves.

INDICACIÓN

Término utilizado para indicaciones de uso y demás información de interés.

2.2 Explicación de los pictogramas y otras indicaciones

Símbolos de advertencia



Advertencia de peligro en general



Advertencia acerca de materiales explosivos



Advertencia ante superficie caliente

Señales prescriptivas



Utilizar protección para los ojos



Utilizar casco de protección



Utilizar protección para los oídos



Utilizar guantes de protección



Leer el manual de instrucciones antes del uso

Ubicación de los datos identificativos de la herramienta.

La denominación del modelo y la identificación de serie se indican en la placa de identificación de su herramienta. Anote estos datos en su manual de instrucciones y menciónelos siempre que realice alguna consulta a nuestros representantes o al departamento de servicio técnico.

Modelo:

N.º de serie:

es

3 Descripción

3.1 Uso conforme a las prescripciones

La herramienta está diseñada para los usuarios profesionales del ramo de la construcción y actividades derivadas para la inserción de elementos de fijación en acero.

La herramienta solo está indicada para una utilización manual.

No está permitido efectuar manipulaciones o modificaciones en la herramienta.

La herramienta no debe emplearse en una atmósfera explosiva o inflamable, a menos que esté homologada para ello.

A fin de evitar el riesgo de lesiones, utilice sólo clavos, cartuchos, accesorios y piezas de repuesto originales de Hilti o de calidad similar.

Siga las indicaciones relativas al manejo, cuidado y mantenimiento que se describen en el manual de instrucciones.

La herramienta y sus dispositivos auxiliares pueden conllevar riesgos para el usuario en caso de manejarse de forma inadecuada por personal no cualificado o utilizarse para usos diferentes a los que están destinados.

Las operaciones de manejo, mantenimiento y reparación correrán a cargo exclusivamente de personal debidamente cualificado. Este personal debe estar especialmente instruido en lo referente a los riesgos de uso.

Como ocurre con todas las fijadoras de clavos accionadas con polvo, la herramienta, el cargador, los cartuchos y los elementos de fijación forman una unidad técnica. Eso significa que con este sistema solo es posible garantizar una fijación perfecta si se utilizan los elementos de fijación y cartuchos de Hilti diseñados específicamente para esta herramienta o productos de calidad equivalente. Las recomendaciones de utilización y fijación son válidas exclusivamente si se cumplen estas condiciones.

La herramienta ofrece protección quintuple. Para la seguridad del usuario y de su entorno de trabajo.

3.2 Principio del pistón con freno

La energía de la carga propulsora se transmite a un pistón cuya masa acelerada impulsa el elemento de fijación hacia la superficie de trabajo. Dado que se basa en el principio del pistón, la herramienta puede clasificarse como una "Low Velocity Tool" (herramienta de baja velocidad). Alrededor del 95% de la energía cinética se concentra en el pistón. Debido a que el freno del pistón detiene siempre el pistón al final del proceso de fijación, todavía queda energía en la herramienta. De esta forma, si la fijación se realiza de forma correcta, es imposible que salga el clavo disparado libremente.

3.3 Protección en caso de caída

La unión entre el mecanismo de encendido y el recorrido de presión permite la incorporación de una protección en caso de caída. La herramienta no disparará en caso de choque contra una superficie dura, independientemente del ángulo en el que haya recibido el golpe.

3.4 Protección del gatillo

La protección del gatillo garantiza que el proceso de fijación no se active con un único accionamiento del gatillo. El proceso de fijación solo se activará cuando además se presione la herramienta sobre una superficie firme.

3.5 Protección mediante presión

La protección mediante presión requiere una fuerza de apriete mínima de 50 N, de modo que el proceso de fijación solo podrá realizarse si la herramienta está completamente presionada.

3.6 Seguro de disparo

La herramienta dispone además de un seguro de disparo. Esto significa que no se producirá el disparo si se acciona el gatillo y a continuación se presiona la herramienta. Es decir, solamente podrá dispararse si la herramienta se ha presionado antes correctamente y entonces se acciona el gatillo.

3.7 Herramienta DX 76 PTR, aplicaciones y programa de elementos de fijación

Fijación de chapas perfiladas en acero, grosor desde 6 mm hasta acero macizo

Programa	Denominación de pedido	Comentario
Elementos de fijación	X-ENP-19 L15 MX	10 clavos por banda de cargador
Cargador de clavos	MX 76-PTR	
Juego de pistones	X-76-P-ENP-PTR	

Programa	Denominación de pedido	Comentario
Elementos de fijación	X-ENP-19 L15	Clavos individuales
Guía de clavos individuales	X-76-F-15-PTR	

Fijación de chapas perfiladas en acero, grosor 3-6 mm

Programa	Denominación de pedido	Comentario
Elementos de fijación	X-ENP2K-20 L15 MX	10 clavos por banda de cargador
Cargador de clavos	MX 76-PTR	
Juego de pistones	X-76-P-ENP2K-PTR	

Programa	Denominación de pedido	Comentario
Elementos de fijación	ENP2K-20 L15	Clavos individuales
Guía de clavos individuales	X-76-F-15-PTR	

Fijación de conectores

Programa	Denominación de pedido	Comentario
Elementos de fijación	X-ENP-21 HVB	2 clavos por conector
Conectores	X-HVB 50/ 80/ 95/ 110/ 125/ 140	
Guía de clavos	X-76-F-HVB-PTR	
Pistón	X-76-P-HVB-PTR	

Fijación de chapas perfiladas en hormigón (DX-Kwik)

Programa	Denominación de pedido	Comentario
Elementos de fijación	NPH2-42 L15	
Guía de clavos	X-76-F-Kwik-PTR	
Pistón	X-76-P-Kwik-PTR	
Broca con collar	TX-C 5/23	Broca escalonada para preta-ladrado

Fijación de elementos (diámetro de 8 mm) para fijaciones de enrejado industrial o tramex

Programa	Denominación de pedido	Comentario
Elementos de fijación	X-EM8H/ X-CR M8	Para instalar X-FCM-M, X-FCM-R, X-FCP-F, X-FCP-R
Elementos de fijación	X-GR/ X-GR-RU	Sistema de fijaciones de enrejado industrial o tramex
Guía de clavos	X-76-F-8-GR-PTR	
Pistón	X-76-P-8-GR-PTR	

Elementos para fijaciones en superficies de acero y hormigón

Programa	Denominación de pedido	Comentario
Elementos de fijación	DS 27-37	Clavos para fijaciones pesadas generales en hormigón y acero
Elementos de fijación	EDS 19-22	Clavos para fijación de acero
Elementos de fijación	X-EM10H	Clavos de 10 mm en superficies de acero
Guía de clavos	X-76-F-10-PTR	
Pistón	X-76-P-10-PTR	

es

4 Accesorios, material de consumo

Denominación	Número de artículo, descripción
Maletín Hilti	DX 76 PTR KFD, grande con compartimento para cartuchos con cierre
Maleta para herramienta con cargador	DX 76 PTR
Equipo de limpieza	DX 76 / 860-ENP, cepillo plano, cepillo redondo \varnothing 25, cepillo redondo \varnothing 8, varilla, paño de limpieza
Spray Hilti	
Juego de pistón y freno del pistón	X-76-P-ENP-PTR y X-76-P-ENP2K-PTR
Tapa protectora para el cargador y guías de clavos individuales	
Calibre de comprobación DX 76 PTR	
Pistón adicional	
Pasador, juego de reparación	

Cartuchos modelo	Denominación de pedido
Carga extrafuerte	6.8/18 M negro
Carga muy fuerte	6.8/18 M rojo
Carga fuerte	6.8/18 M azul
Carga baja	6.8/18 M verde

5 Datos técnicos

Reservado el derecho a introducir modificaciones técnicas.

INDICACIÓN

*Para un funcionamiento sin averías.

Herramienta	DX 76 PTR
Peso con cargador	4,37 kg
Dimensiones (L x An x Al)	464 mm × 104 mm × 352 mm
Capacidad del cargador	10 clavos
Recorrido de presión	32 mm
Fuerza de apriete	90... 130 N
Temperatura de uso / Temperatura ambiente	-15... +50 °C
Media de frecuencia de fijación máxima *	600/h

es

6 Puesta en servicio



INDICACIÓN

Antes de la puesta en servicio, lea el manual de instrucciones.

6.1 Comprobación de la herramienta

Asegúrese de que la herramienta no contiene ninguna tira de cartuchos. Si la herramienta contiene alguna tira

de cartuchos, empujela hacia fuera accionando repetidamente la empuñadura de repetición hasta que pueda cogerla por el lado de salida de los cartuchos y finalmente tire de ella para extraerla.

Compruebe que ninguna de las partes exteriores de la herramienta esté dañada y que todos los elementos de manejo se encuentren en perfecto estado de funcionamiento. No use la herramienta si alguna de las piezas está dañada o si alguno de los elementos de manejo no funciona correctamente. Encargue la reparación de la herramienta al Servicio Técnico oficial de Hilti.

Compruebe el correcto estado y montaje del pistón y del freno de pistón.

7 Manejo



INDICACIÓN

Al sujetar la herramienta con las dos manos, coloque la mano de modo que no cubra ninguna rejilla de ventilación ni otras aberturas.

ADVERTENCIA

Durante el proceso de fijación puede desprenderse material o la tira del cargador puede salir disparada. **Por tanto, el usuario y las personas a su alrededor deben llevar gafas de protección y casco.** El material que sale disparado puede ocasionar lesiones en los ojos y en el cuerpo.

PRECAUCIÓN

La colocación de los elementos de fijación se genera mediante el encendido de una carga propulsora. **Por tanto, el usuario y las personas a su alrededor deben llevar protección para los oídos.** Un ruido demasiado potente puede dañar los oídos.

ADVERTENCIA

Al presionar la herramienta contra una parte del cuerpo (p. ej. contra la mano) puede entrar en funcionamiento de manera repentina. La herramienta puede ponerse en funcionamiento incluso sobre partes del cuerpo (riesgo de lesiones por clavos y pistones). **Por tanto, no debe ejercerse presión con la herramienta contra ninguna parte del cuerpo.**

PRECAUCIÓN

No coloque en ningún caso un elemento de fijación mediante una segunda fijación, podría romperse o atascarse.

PRECAUCIÓN

No introduzca elementos de fijación en orificios existentes, a menos que esté recomendado por Hilti.

PRECAUCIÓN

En caso de producirse un sobrecalentamiento, deje que la herramienta se enfríe. No sobrepase la frecuencia de fijación máxima.

7.1 Funcionamiento

Directrices para la fijación. Tenga siempre en cuenta las directrices de aplicación.

INDICACIÓN

Para obtener información detallada, solicite las directrices técnicas o las prescripciones técnicas nacionales en caso necesario a la sucursal regional de Hilti.

7.2 Comportamiento en caso de disparo fallido de cartucho

En caso de activación fallida o de que un cartucho no se active, proceda siempre del siguiente modo: Mantenga la herramienta presionada contra la superficie de trabajo durante 30 segundos.

Si el cartucho sigue sin activarse, retire la herramienta de la superficie de trabajo y procure no dirigirla contra Ud. u otras personas.

Desplace un cartucho de la tira hacia delante usando la empuñadura de repetición; utilice los demás cartuchos de la tira; retire la tira de cartuchos gastada y elimínela para evitar que pueda volverse a utilizar o usar de modo inapropiado.

7.2.1 Colocación de la tira de elementos de fijación en el cargador 2

Inserte la tira de elementos de fijación en el cargador hasta que encaje el último clavo.

7.2.2 Selección de cartuchos 3

1. Determine el grosor del material y la resistencia al acero de la superficie.
2. Seleccione el cartucho adecuado y el ajuste de potencia según la recomendación para el cartucho. **INDICACIÓN** Para obtener una recomendación para el cartucho detallada, consulte las autorizaciones correspondientes o el manual de Hilti de la fijación directa.

7.2.3 Colocación de la tira de cartuchos 4

Introduzca totalmente la tira de cartuchos por la guía lateral del cargador de cartuchos.

7.2.4 Fijación con la herramienta fijadora con cargador 5

1. Presione la herramienta formando un ángulo recto respecto a la superficie de trabajo.
2. Efectúe la fijación presionando el gatillo.
3. Para proceder con la siguiente fijación deberá empujar la empuñadura de repetición hacia atrás y de nuevo hacia delante.

7.2.5 Comprobación y ajuste del saliente de los clavos 6 6

INDICACIÓN

Regule la potencia de la herramienta girando el regulador de potencia. (Nivel 1 = mínimo; nivel 4 = máximo)

1. Compruebe el saliente del clavo con el calibre de comprobación.
2. Si los elementos de fijación se introducen a escasa profundidad, aumente la potencia de su herramienta. Para ello, seleccione un nivel superior en el regulador. Si los elementos de fijación se introducen a demasiada profundidad, compruebe que dicha fijación dispone de superficie de trabajo o que no existen espacios huecos. Corrija la construcción para que la chapa quede enrasada en la superficie de trabajo de tal forma que no queden espacios huecos o estos sean mínimos.
3. Coloque un elemento de fijación.
4. Compruebe el saliente del clavo con el calibre de comprobación.
5. Si el elemento de fijación sigue insertándose a demasiada o escasa profundidad, repita los pasos 2 a 4 hasta alcanzar la profundidad adecuada. Utilice cartuchos más fuertes o más débiles según sea el caso.

7.3 Descarga de la herramienta

7.3.1 Extracción de los cartuchos de la herramienta 7

ADVERTENCIA

No intente sacar a la fuerza los cartuchos de la tira del cargador o de la herramienta.

1. Desplace hacia fuera la tira de cartuchos mediante el sucesivo accionamiento de la empuñadura de repetición hasta que la tira pueda verse en el carril de salida de los cartuchos.
2. Tire de la tira de cartuchos y extráigala por el carril de salida de los cartuchos.

7.3.2 Extracción de la tira de elementos de fijación de la herramienta fijadora con cargador 8

ADVERTENCIA

Asegúrese de que la herramienta no contiene ninguna tira de cartuchos. Si la herramienta contiene una tira de cartuchos, accione la empuñadura de repetición en la herramienta hasta que el cartucho quede visible; a continuación extraiga el cartucho del carril de salida de los cartuchos.

PRECAUCIÓN

La tira de elementos es expulsada por la fuerza elástica.

1. Empuje la tira de elementos de fijación hasta 5 mm de profundidad en el cargador y manténgala fija en esta posición.

- Empuje el tope rojo hacia delante con el pulgar y manténgalo fijo en esta posición.
- Extraiga la tira de elementos de fijación del cargador.

7.4 Sustitución del guía clavos o del cargador de clavos (accesorios)

7.4.1 Desmontaje 9

ADVERTENCIA

La herramienta no debe contener ningún cartucho. En el cargador de clavos o en el guía clavos no deben existir elementos de fijación.

PRECAUCIÓN

Después de utilizar la herramienta, sus componentes pueden estar muy calientes. **Utilice guantes de protección siempre que realice trabajos de mantenimiento sin haber dejado previamente que la herramienta se enfríe.**

- Asegúrese de que la empuñadura de repetición se encuentra en la posición inicial.
- Desatornille el guía clavos (o el cargador de clavos).
- Extraiga el pistón de la guía del pistón y el freno del pistón del cargador de clavos.

7.4.2 Montaje 10

- Coloque el freno del pistón en el guía clavos que debe montarse (o en el cargador de clavos) según la posición.
Excepción: para una base HVB, el muelle del pistón debe colocarse según la posición (con la goma hacia adelante).
- Asegúrese de que la empuñadura de repetición se encuentra en la posición inicial.
- Inserte el pistón adecuado en la guía del pistón de la herramienta.
- Atornille el guía clavos (o el cargador de clavos) hasta llegar al tope de la guía del pistón y gírela hasta que quede fijada.
- Accione una vez la empuñadura de repetición.

7.5 Fijación con guía de clavos individual (accesorios)

ADVERTENCIA

Asegúrese de que la tapa protectora de la herramienta está montada.

7.5.1 Colocación del elemento de fijación en la herramienta fijadora individual 11

- Gire la herramienta hasta que el guía clavos quede situado hacia arriba.
- Introduzca el elemento de fijación en la herramienta.

7.5.2 Selección de cartuchos 3

- Determine el grosor del material y la resistencia al acero de la superficie.

- Seleccione el cartucho adecuado y el ajuste de potencia según la recomendación para el cartucho. **INDICACIÓN** Para obtener una recomendación para el cartucho detallada, consulte las autorizaciones correspondientes o el manual de Hilti de la fijación directa.

7.5.3 Colocación de la tira de cartuchos 4

Introduzca totalmente la tira de cartuchos por la guía lateral del cargador de cartuchos.

7.5.4 Fijación con la herramienta fijadora individual

- Presione la herramienta formando un ángulo recto respecto a la superficie de trabajo.
- Efectúe la fijación presionando el gatillo.
- Para proceder con la siguiente fijación deberá empujar la empuñadura de repetición hacia atrás y de nuevo hacia delante.

7.5.5 Comprobación y ajuste del saliente de los clavos 3 6

INDICACIÓN

Regule la potencia de la herramienta girando el regulador de potencia. (Nivel 1 = mínimo; nivel 4 = máximo)

Compruebe el saliente de los clavos y el ajuste de potencia según el apartado 7.2.5 "Comprobación y ajuste del saliente de los clavos".

7.6 Fijación de conectores (accesorios) 9 12

ADVERTENCIA

Asegúrese de que la tapa protectora de la herramienta está montada.

7.6.1 Colocación del elemento en el guía clavos HVB

INDICACIÓN

Coloque el primer elemento en el conector

INDICACIÓN

Tenga en cuenta que el guía clavos HVB dispone de un muelle de pistón (X-76-PS) y no contiene ningún freno de pistón (X-76-PB-PTR).

INDICACIÓN

La base HVB no dispone de funcionalidad PTR

- Monte el guía clavos HVB según el apartado 7.4 "Sustitución / montaje del cargador de clavos o el guía clavos (accesorios)".
- Coloque el pasador hasta que quede encajado y el número 1 resulte visible.
- Gire la herramienta hasta que el guía clavos quede situada hacia arriba.
- Desplace el elemento desde arriba hasta la abertura marcada de la herramienta.

7.6.2 Colocación de la tira de cartuchos

INDICACIÓN

Para fijar el conector HVB, le recomendamos que utilice cartuchos negros o, en algunos casos, rojos. Para obtener una recomendación para el cartucho detallada, consulte las autorizaciones correspondientes o el manual de Hilti de la fijación directa

Introduzca totalmente la tira de cartuchos por la guía lateral del cargador de cartuchos.

7.6.3 Fijación con el guía clavos HVB 13

1. Fije el conector en la base. Quedará fijado con un imán.
2. Presione la herramienta formando un ángulo recto respecto a la superficie de trabajo.
3. Efectúe la fijación presionando el gatillo.
4. Para proceder con la siguiente fijación deberá empujar la empuñadura de repetición hacia atrás y de nuevo hacia delante.

7.6.4 Comprobación y ajuste del saliente de los clavos 3 6

INDICACIÓN

Regule la potencia de la herramienta girando el regulador de potencia. (Nivel 1 = mínimo; nivel 4 = máximo)

Compruebe el saliente de los clavos y el ajuste de potencia según el apartado 7.2.5 "Comprobación y ajuste del saliente de los clavos".

7.6.5 Colocación del segundo elemento en el guía clavos HVB 14

INDICACIÓN

Coloque el segundo elemento en el conector

1. Coloque el pasador hasta que quede encajado y el número 2 resulte visible.
2. Gire la herramienta hasta que el guía clavos quede situado hacia arriba.
3. Desplace el elemento desde arriba hasta la abertura marcada de la herramienta.

7.6.6 Fijación del guía clavos HVB 15

1. Desplace la base en el gancho y presione la herramienta formando un ángulo recto con la superficie de trabajo.
2. Efectúe la fijación presionando el gatillo.
3. Para proceder con la siguiente fijación deberá empujar la empuñadura de repetición hacia atrás y de nuevo hacia delante.

7.7 Fijación de parrillas de enrejado (accesorios) 9 16

ADVERTENCIA

Asegúrese de que la tapa protectora de la herramienta está montada.

7.7.1 Colocación del elemento en el guía clavos de la parrilla de enrejado (F8)

1. Monte el guía clavos de la parrilla de enrejado según el apartado 7.4 "Sustitución / montaje del cargador de clavos o el guía clavos (accesorios)".
2. Gire la herramienta hasta que el guía clavos quede situado hacia arriba.
3. Introduzca el elemento de fijación en la herramienta.

7.7.2 Colocación de la tira de cartuchos 4

Introduzca totalmente la tira de cartuchos por la guía lateral del cargador de cartuchos.

7.7.3 Fijación con el guía clavos de la parrilla de enrejado

1. Presione la herramienta formando un ángulo recto respecto a la superficie de trabajo.
2. Efectúe la fijación presionando el gatillo.
3. Si es posible, compruebe la profundidad verificando el clavo saliente.
4. Si utiliza una brida, atornille la brida de soporte (par de giro de 5 a 8 Nm).
5. Para proceder con la siguiente fijación deberá empujar la empuñadura de repetición hacia atrás y de nuevo hacia delante.

7.7.4 Comprobación y ajuste del saliente de los clavos 3 6

INDICACIÓN

Regule la potencia de la herramienta girando el regulador de potencia. (Nivel 1 = mínimo; nivel 4 = máximo)

Compruebe el saliente de los clavos y el ajuste de potencia según el apartado 7.2.5 "Comprobación y ajuste del saliente de los clavos".

7.8 Fijación con el guía clavos F10

ADVERTENCIA

Asegúrese de que la tapa protectora de la herramienta está montada.

Al realizar la fijación del guía clavos F10, proceda de la misma forma que en el caso de la fijación con parrillas de enrejado (capítulo 7.7.).

7.9 Fijación de chapas perfiladas en hormigón (accesorios DX Kwik)

ADVERTENCIA

Asegúrese de que la tapa protectora de la herramienta está montada.

7.9.1 Elemento DX Kwik Colocación del guía clavos 9 17

1. Monte el guía clavos DX Kwik según el apartado 7.4 "Sustitución / montaje del cargador de clavos o el guía clavos (accesorios)".

2. Gire la herramienta hasta que el guía clavos quede situado hacia arriba.
3. Introduzca el elemento de fijación en la herramienta.

7.9.2 Colocación de la tira de cartuchos

INDICACIÓN

Para fijar la chapa perfilada en hormigón, le recomendamos que utilice cartuchos azules. Para obtener una recomendación para el cartucho detallada, consulte las autorizaciones correspondientes o el manual de Hilti de la fijación directa

Introduzca totalmente la tira de cartuchos por la guía lateral del cargador de cartuchos.

7.9.3 Fijación con el guía clavos DX Kwik 18

1. Taladre previamente la chapa perfilada y la superficie de hormigón con la broca con collar.
2. Desplace el clavo que sobresale del guía clavos y presione la herramienta formando un ángulo recto.
3. Efectúe la fijación presionando el gatillo.
4. Para proceder con la siguiente fijación deberá empujar la empuñadura de repetición hacia atrás y de nuevo hacia delante.

7.9.4 Comprobación y ajuste del saliente de los clavos 3 6

INDICACIÓN

Regule la potencia de la herramienta girando el regulador de potencia. (Nivel 1 = mínimo; nivel 4 = máximo)

Compruebe el saliente de los clavos y el ajuste de potencia según el apartado 7.2.5 "Comprobación y ajuste del saliente de los clavos".

es

8 Cuidado y mantenimiento



PRECAUCIÓN

En condiciones normales de servicio, este tipo de herramientas produce suciedad y provoca el desgaste de componentes relevantes para su funcionamiento. **Por tanto, la inspección y el mantenimiento periódicos resultan indispensables para garantizar un funcionamiento correcto y seguro de la herramienta. En caso de uso intensivo, le recomendamos que efectúe diariamente la limpieza de la herramienta y la comprobación del pistón y del freno del pistón, o al menos cada 3.000 fijaciones**

ADVERTENCIA

La herramienta no debe contener ningún cartucho. En el cargador de clavos o en el guía clavos no deben existir elementos de fijación.

PRECAUCIÓN

La herramienta puede calentarse por el uso. Por consiguiente, puede quemarse las manos. **Utilice guantes de protección cuando realice tareas de cuidado y mantenimiento en la herramienta. Deje enfriar la herramienta.**

8.1 Cuidado de la herramienta

Limpie regularmente el exterior de la herramienta con un paño ligeramente humedecido.

INDICACIÓN

No utilice para la limpieza pulverizadores o aparatos de chorro de vapor. No utilice nunca la herramienta si tiene obstruidas las ranuras de ventilación. Evite que se introduzcan cuerpos extraños en el interior de la herramienta.

8.2 Mantenimiento

Compruebe regularmente que ninguna de la partes exteriores de la herramienta esté dañada y que todos los elementos de manejo se encuentren en perfecto estado de funcionamiento. No use la herramienta si alguna de las piezas está dañada o si alguno de los elementos de manejo no funciona correctamente. En caso necesario, encargue la reparación de la herramienta al servicio técnico de Hilti.

Utilice la herramienta solo con los cartuchos y ajustes de potencia recomendados. La utilización de un tipo inadecuado de cartuchos o un ajuste excesivamente elevado de la energía de aplicación puede provocar un deterioro rápido de algunas partes de la herramienta.

PRECAUCIÓN

El polvo que se genera con las herramientas DX contiene sustancias nocivas para la salud. **No inhale polvo ni suciedad durante la limpieza. Mantenga el polvo y la suciedad alejados de los alimentos. Lávese las manos después de limpiar la herramienta. No utilice grasa para el mantenimiento / lubricación de los componentes de la herramienta. Podría provocar fallos en el funcionamiento de la herramienta. Utilice únicamente sprays de Hilti o productos de calidad similar.**

8.2.1 Comprobación del pistón, sustitución del pistón / freno del pistón

ADVERTENCIA

La herramienta no debe contener ningún cartucho. En el cargador de clavos o en el guía clavos no deben existir elementos de fijación.

PRECAUCIÓN

Después de utilizar la herramienta, sus componentes pueden estar muy calientes. **Utilice guantes de protección siempre que realice trabajos de mantenimiento**

sin haber dejado previamente que la herramienta se enfríe.

INDICACIÓN

Una fijación incorrecta recurrente ocasiona un desgaste del pistón y del freno del pistón. Si el pistón presenta roturas y/o el elastómero del freno del pistón está muy desgastado, la vida útil de estos componentes ha llegado a su fin.

INDICACIÓN

La comprobación del pistón y del freno del pistón debe realizarse con regularidad, pero como mínimo una vez al día.

INDICACIÓN

La sustitución del pistón y del freno del pistón debe realizarse únicamente si el cargador de clavos o el guía clavos están desatornillados. La guía del pistón no debe desmontarse.

1. Desatornille el guía clavos (o el cargador de clavos).
2. Retire el pistón de su guía.
3. Compruebe que el pistón no esté dañado. En caso de existir daños deberá sustituir el pistón y su freno. Compruebe la presencia de huellas de desgaste en el elastómero del freno del pistón.

INDICACIÓN Compruebe si el pistón presenta deformaciones haciéndolo rodar sobre una superficie lisa. No utilice pistones desgastados ni realice modificaciones en los mismos.

INDICACIÓN Si el anillo superior del freno del pistón puede girarse fácilmente contra el anillo inferior significa que el freno del pistón está vacío y que debe sustituirse.

4. En caso de tener que sustituir el pistón, retire el freno del pistón del guía clavos.
5. Coloque el nuevo freno del pistón en el guía clavos que debe montarse (o en el cargador de clavos) según la posición.

INDICACIÓN Aplique el spray Hilti en la abertura del freno del pistón.

INDICACIÓN el guía clavos HVB contiene un muelle de pistón en lugar de un freno de pistón.

6. Inserte el pistón en la guía del pistón de la herramienta.
7. Atornille el guía clavos (o el cargador de clavos) hasta llegar al tope de la guía del pistón y gírela hasta que quede fijada.
8. Accione una vez la empuñadura de repetición.

8.2.2 Limpieza de la guía del pistón 9 19 20 21 22

ADVERTENCIA

La herramienta no debe contener ningún cartucho. En el cargador de clavos o en el guía clavos no deben existir elementos de fijación.

PRECAUCIÓN

Después de utilizar la herramienta, sus componentes pueden estar muy calientes. **Utilice guantes de protección siempre que realice trabajos de mantenimiento sin haber dejado previamente que la herramienta se enfríe.**

1. Asegúrese de que la empuñadura de repetición se encuentra en la posición inicial.
2. Desatornille el cargador de clavos (o el guía clavos).
3. Extraiga el pistón de la guía del pistón y el freno del pistón del cargador de clavos (o guía de clavos).
4. **PRECAUCIÓN Mantenga siempre la guía del pistón de la herramienta hacia arriba; en caso contrario podría caerse la guía del pistón.** Gire la palanca para el desmontaje de la guía del pistón.
5. Extraiga la guía del pistón de la herramienta.

INDICACIÓN No es necesario desmontar más la guía del pistón.

6. Limpie el alojamiento de la guía del pistón.
7. Limpie la superficie interna y externa de la guía del pistón con los cepillos grandes.
8. Limpie el orificio de la espiga de regulación con el cepillo redondo pequeño y el alojamiento de los cartuchos con ayuda del cepillo cónico.
9. Rocíe con spray Hilti el pasador y el tope de la guía del pistón.
10. Rocíe con spray Hilti las piezas de acero de la herramienta.

INDICACIÓN El uso de otros lubricantes que no sean el spray Hilti podría dañar las piezas de goma de la herramienta.

11. Asegúrese de que la empuñadura de repetición se encuentra en la posición inicial.
12. Introduzca la guía del pistón en la herramienta.
13. Presione ligeramente la guía del pistón.

INDICACIÓN La palanca solo podrá cerrarse si se presiona ligeramente la guía del pistón (unos pocos milímetros). Si todavía no consigue cerrar la palanca, consulte el capítulo 9 Localización de averías.

14. Gire la palanca presionando ligeramente la guía del pistón.
15. Inserte el pistón en la guía del pistón.
16. Monte el freno del pistón.
17. Atornille el guía clavos (o el cargador de clavos) hasta llegar al tope de la guía del pistón y gírela hasta que quede fijada.
18. Rocíe con lubricante la parte trasera de la empuñadura de repetición por la ranura abierta de la carcasa para lubricar el transportador de cartuchos.
19. Accione una vez la empuñadura de repetición.

8.3 Control después de las tareas de cuidado y mantenimiento

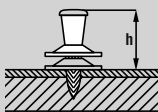
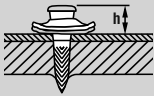
Tras realizar los trabajos de mantenimiento y cuidado y antes de colocar los cartuchos, debe comprobarse si están colocados todos los dispositivos de seguridad y si estos funcionan correctamente.

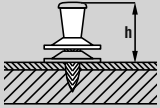
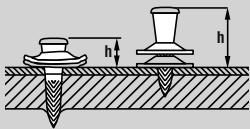

9 Localización de averías

ADVERTENCIA

La herramienta debe estar descargada antes de realizar tareas de reparación.

Fallo	Posible causa	Solución
El cartucho no se desliza.	La tira de cartuchos está dañada.	Cambie la tira de cartuchos. Véase el capítulo: 7.3.1 Extracción de los cartuchos de la herramienta 7
	La herramienta está dañada.	Póngase en contacto con Hilti.
La tira de cartuchos no puede extraerse.	La herramienta está dañada o sobrecalentada como consecuencia de una frecuencia alta de fijaciones.	Deje enfriar la herramienta e intente extraer de nuevo con cuidado la tira de cartuchos. Desmonte la guía del pistón de la herramienta. Si el manguito del cartucho se atasca en el alojamiento de los cartuchos, extráigalo con la barra redonda del equipo de limpieza. Si no es posible, póngase en contacto con Hilti. INDICACIÓN No intente sacar los cartuchos a la fuerza de la tira del cargador o de la herramienta.
El cartucho no se activa.	La herramienta no se ha presionado completamente.	Presione de nuevo la herramienta y proceda con la siguiente fijación.
	La tira de cartuchos está vacía.	Descargue la tira de cartuchos y cargue otra.
	El cargador o el guía clavos no se han atornillado correctamente.	Siga atornillando el cargador.
	El único cartucho está en malas condiciones.	Active la empuñadura de repetición y utilice el resto de los cartuchos.
	La herramienta está averiada o los cartuchos están en malas condiciones.	Póngase en contacto con Hilti.
	La empuñadura de repetición no se activa.	Accione la empuñadura de repetición.
El saliente del clavo es demasiado pequeño.	El clavo se ha fijado fuera del soporte.	Marque la posición del soporte y repita la fijación en el mismo.
	Entre la chapa y la superficie de trabajo existe un espacio hueco.	Corrija la construcción para que la chapa quede enrasada en la superficie de trabajo.
	Se ha fijado un pistón inadecuado.	Asegure la correcta combinación pistón/elemento de fijación. Para el fijador X-ENP utilice el pistón X-76-P-ENP-PTR. Para el fijador ENP2K utilice el pistón X-76-P-ENP2K-PTR.
El saliente del clavo es demasiado grande.	El clavo se ha fijado en el alma del soporte.	2. Establezca el punto de fijación.
	Grosor de la superficie de trabajo modificado.	Aumente la energía de acuerdo con la recomendación para el cartucho o aplique el cartucho con mayor energía. Véase el capítulo: 7.2.2
	Se ha seleccionado una energía de aplicación demasiado baja.	Aumente la energía de acuerdo con la recomendación para el cartucho o aplique el cartucho con mayor energía. Véase el capítulo: 7.2.2



Fallo	Posible causa	Solución
El saliente del clavo es demasiado grande. 	La herramienta está excesivamente sucia.	Limpie la herramienta.
	El pistón está roto.	Cambie el pistón y el freno del pistón.
El saliente del clavo oscila demasiado. 	La herramienta está dañada.	Póngase en contacto con Hilti.
	Se ha fijado un pistón inadecuado.	Asegure la correcta combinación pistón/elemento de fijación. Para el fijador X-76-P-ENP-PTR. Para el fijador ENP2K utilice el pistón X-76-P-ENP2K-PTR con la marca verde.
Rotura por cizallamiento. 	La herramienta se ha presionado bruscamente.	No pulse la herramienta bruscamente.
	Proceso de repetición desigual o parcialmente incompleto.	Repetición completa.
Los componentes de la herramienta no pueden extraerse.	Potencia de la herramienta desigual.	Limpie la herramienta. Coloque las nuevas piezas de desgaste. Si siguen produciéndose oscilaciones, póngase en contacto con Hilti.
	La punta del pistón está desgastada o parcialmente rota.	Sustituya el pistón y el freno del pistón
La herramienta no puede dispararse.	El clavo se ha fijado en el alma del soporte.	2. Desplace el punto de fijación.
	Herramienta presionada en una posición demasiado inclinada	Presione la herramienta de modo que forme un ángulo recto respecto a la superficie de trabajo
La herramienta no puede dispararse.	Grosor de la superficie de trabajo aumentado.	Compruebe las recomendaciones para el clavo o perno. Si la combinación es correcta, aumentar la energía de acuerdo con la recomendación para el cartucho o aplicar el cartucho con mayor energía.
	El pistón se atasca en el freno del pistón.	Cambie el pistón y el freno del pistón. Véase el capítulo: 7.4.1 Desmontaje 9 Véase el capítulo: 7.4.2 Montaje 10
La herramienta no puede dispararse.	La herramienta está excesivamente sucia.	Véase el capítulo: 8.2.2 Limpieza de la guía del pistón 9 19 20 21 22
	La tira de cartuchos está atascada y la herramienta sobrecalentada.	Véase la avería "La tira de cartuchos no puede extraerse". Mantenga la frecuencia de fijación máxima.
La herramienta no puede dispararse.	No se ha accionado la empuñadura de repetición correctamente, puesto que ésta no se encuentra en la posición de salida.	Accione completamente la empuñadura de repetición y colóquela en la posición de salida.
	La herramienta se ha disparado antes presionarse por completo.	Presione la herramienta por completo y después apriete el gatillo.
La herramienta no puede dispararse.	Fallos de transporte de los elementos de fijación.	Véase el capítulo: 7.2.1 Colocación de la tira de elementos de fijación en el cargador 2 Véase el capítulo: 7.3.2 Extracción de la tira de elementos de fijación de la herramienta fijadora con cargador 8
	El cargador o el guía clavos no se han atornillado correctamente.	Atornille completamente el cargador y el guía clavos individuales.

Fallo	Posible causa	Solución
La herramienta no puede dispararse.	La herramienta está dañada.	Póngase en contacto con Hilti.
No se ha insertado ningún elemento de fijación.	No se ha accionado la empuñadura de repetición correctamente, puesto que ésta no se encuentra en la posición de salida.	Accione completamente la empuñadura de repetición y colóquela en la posición de salida.
	No se ha colocado el elemento de fijación.	Coloque el elemento de fijación en la herramienta.
	El transportador de clavos en el cargador está defectuoso.	Póngase en contacto con Hilti.
	No se ha colocado el pistón.	Coloque el pistón en la herramienta.
	El pistón está roto.	Cambie el pistón y el freno del pistón.
	El pistón no vuelve a la posición inicial.	Póngase en contacto con Hilti.
	El guía clavos está sucio.	Limpie el guía clavos y las piezas de montaje con los cepillos provistos para este fin. Lubrique con spray Hilti.
	Los elementos de fijación del guía clavos están atascados.	Retire los elementos de fijación atascados. Retire los restos de plástico de la tira del cargador de la herramienta. Evite las roturas por cizallamiento. (Véase arriba) Evite fijaciones fuera del soporte; en caso necesario marque primero la posición.
El guía clavos no puede atornillarse completamente.	La guía del pistón situada detrás de la rosca de conexión está sucia.	Lubrique y limpie las roscas.
El pistón no puede montarse.	La herramienta, especialmente la guía del pistón, está sucia.	Limpie la guía del pistón y monte de nuevo la herramienta.
	Las clavijas quedan visibles en la guía del pistón	Empujar las clavijas hacia delante hasta que queden bloqueadas.
La guía del pistón no puede montarse.	La palanca está cerrada.	Véase el capítulo: 8.2.2 Limpieza de la guía del pistón 9 19 20 21 22
	La guía del pistón se ha colocado incorrectamente.	Véase el capítulo: 8.2.2 Limpieza de la guía del pistón 9 19 20 21 22
La repetición no funciona correctamente.	La herramienta está sucia.	Limpie la herramienta. Véase el capítulo: 8.2.2 Limpieza de la guía del pistón 9 19 20 21 22
	La vida útil del pistón y freno del pistón está a punto de finalizar.	Sustituya el pistón y el freno del pistón.
	La herramienta está dañada.	Póngase en contacto con Hilti.

10 Reciclaje



Gran parte de las herramientas Hilti están fabricadas con materiales reutilizables. La condición para dicha reutilización es una separación de materiales adecuada. En muchos países, Hilti ya dispone de un servicio de recogida de la herramienta usada. Póngase en contacto con el Servicio de Atención al Cliente de Hilti o con su asesor de ventas. Si desea separar los materiales de la herramienta por sí mismo tenga en cuenta las directrices y prescripciones regionales e internacionales.

Separe las piezas individuales, tal y como se describe a continuación:

Componente/Grupo	Material principal	Recuperación
Maletín Hilti	Plástico	Reciclaje de plásticos
Carcasa externa	Plástico/Elastómero	Reciclaje de plásticos
Pistón	Acero	Chatarra
Freno del pistón	Acero/Plástico	Chatarra
Tornillos, piezas pequeñas	Acero	Chatarra
Cartuchos utilizados	Acero/Plástico	Conforme a la normativa oficial

11 Garantía del fabricante de las herramientas

es

Si tiene alguna consulta acerca de las condiciones de la garantía, póngase en contacto con su sucursal local de Hilti.

12 Declaración de conformidad CE (original)


Denominación:	Herramienta fijadora de clavos
Denominación del modelo:	DX 76 PTR
Año de fabricación:	2005

Documentación técnica de:

Hilti Entwicklungsgesellschaft mbH
Zulassung Elektrowerkzeuge
Hiltistrasse 6
86916 Kaufering
Deutschland

Garantizamos que este producto cumple las siguientes normas y directrices: 2006/42/CE, 2011/65/UE.

**Hilti Corporation, Feldkircherstrasse 100,
FL-9494 Schaan**

Norbert Wohlwend
Head of Quality & Processes Management
BU Direct Fastening
04/2013

Tassilo Deinzer
Head of BU Direct Fastening
BU Direct Fastening
04/2013

13 Confirmación de la prueba CIP

La herramienta Hilti DX 76 PTR ha sido sometida a pruebas de tipo constructivo y respectivamente homologada. En consecuencia, la herramienta presenta el símbolo de homologación PTB, de forma cuadrada, con el número de homologación S 816. De este modo, la empresa Hilti

garantiza la conformidad de ambas herramientas con el modelo homologado. Los posibles fallos que se detecten durante la utilización de la herramienta deben comunicarse a la persona responsable de las autoridades de admisión (PTB), así como también a la oficina de la Comisión Internacional Permanente (C.I.P.).

14 Seguridad y salud del usuario

14.1 Información sobre el ruido

Fijadora de clavos accionada por cartucho

Tipo	DX 76 PTR
Modelo	Serie
Calibre	6.8/18 azul
Ajuste de potencia	4
Aplicación	Fijación en acero de 8 mm (400 MPa) con X-ENP 19 L15MX

es

Valores de medición declarados de las cifras características sónicas conforme a la directiva para máquinas 2006/42/CE en combinación con la norma E DIN EN 15895

Nivel de potencia acústica, $L_{WA, 1S}^1$	114 dB (A)
Nivel de intensidad acústica de emisión en el lugar de trabajo, $L_{pA, 1s}^2$	109 dB (A)
Nivel máximo de intensidad acústica de emisión, $L_{pC, peak}^3$	139 dB (C)
$^1 \pm 2$ dB (A)	
$^2 \pm 2$ dB (A)	
$^3 \pm 2$ dB (C)	

Condiciones de funcionamiento y de montaje: Montaje y funcionamiento de la herramienta de fijación de clavos conforme a E DIN EN 15895-1 en la cámara para ensayos prácticamente exenta de reflejos de la empresa Müller-BBM GmbH. Las condiciones del entorno de la cámara para ensayos cumplen con lo estipulado en la norma DIN EN ISO 3745.

Proceso de comprobación: Conforme a E DIN EN 15895, DIN EN ISO 3745 y DIN EN ISO 11201, método de la superficie envolvente con campo acústico libre sobre una base reflectante.

OBSERVACIÓN: Las emisiones de ruido medidas y la incertidumbre correspondiente representan el límite superior de las cifras características sónicas que cabe esperar en las mediciones.

Los valores de emisión pueden variar en función de las condiciones de trabajo.

14.2 Vibración

El valor total de vibración que debe indicarse conforme a la norma 2006/42/CE no supera los 2,5 m/s².

Si precisa más información sobre salud y seguridad del usuario, consulte la página web de Hilti: www.hilti.com/hse.



Hilti Corporation

LI-9494 Schaan

Tel.: +423 / 234 21 11

Fax: +423 / 234 29 65

www.hilti.com

Hilti = registered trademark of Hilti Corp., Schaan
Pos. 2 | 20160510



384006