

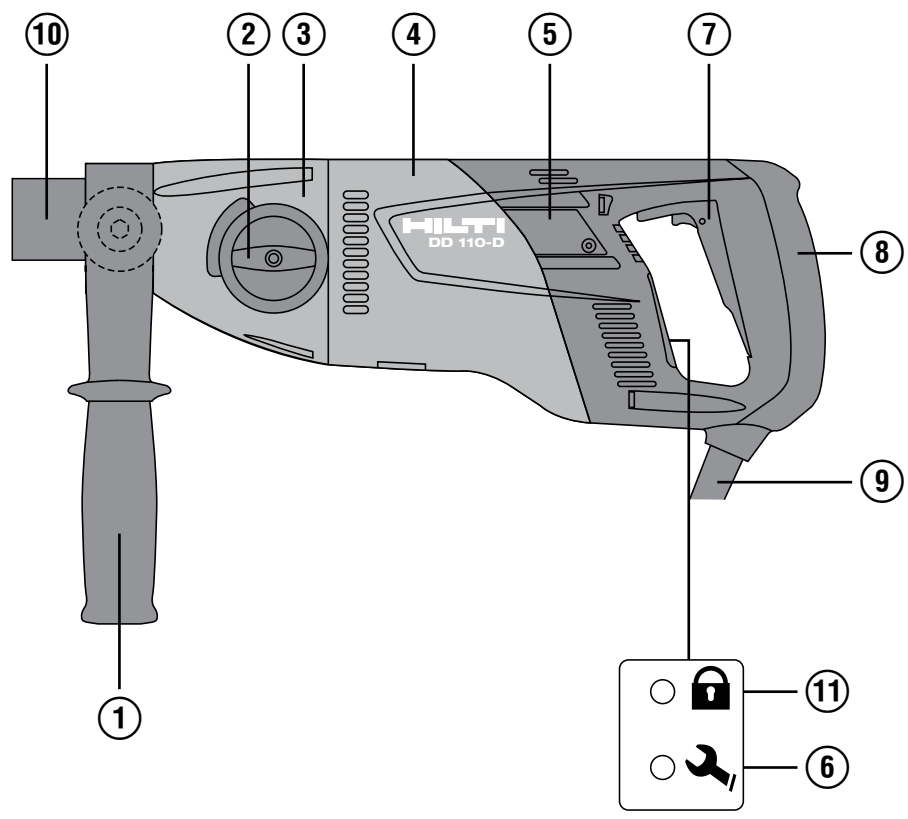
# HILTI

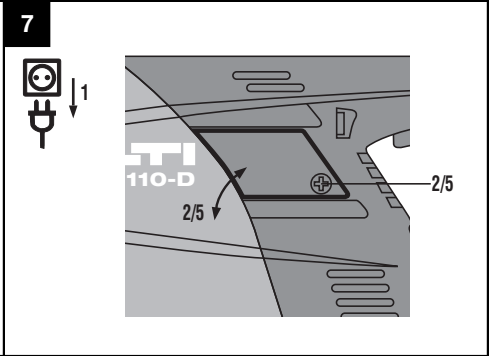
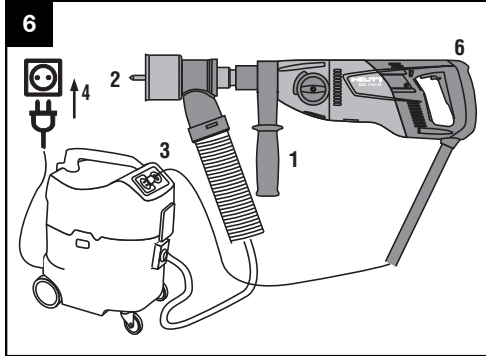
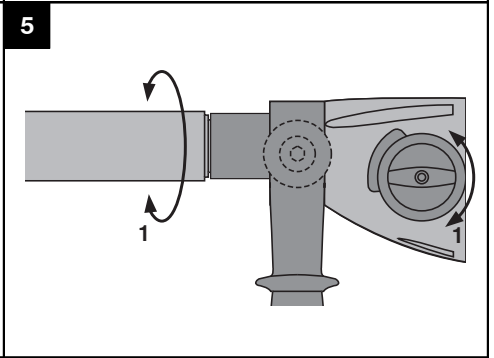
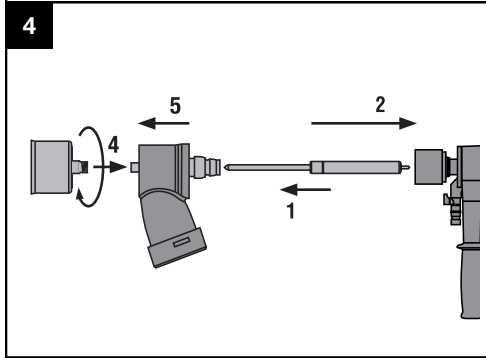
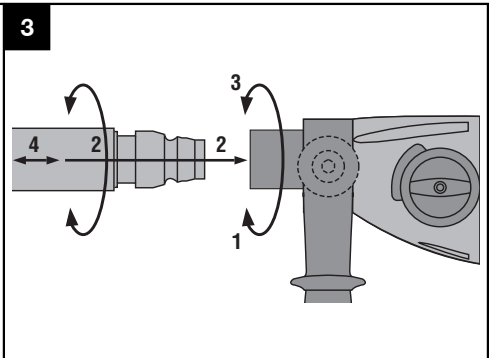
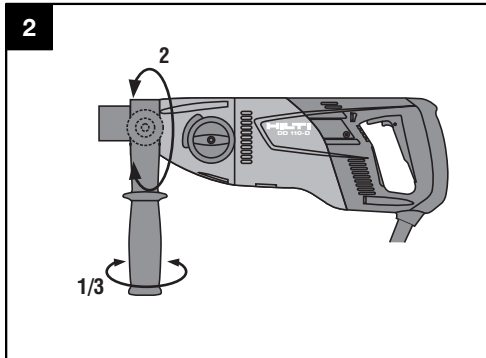
## DD 110-D

<b>Operating instructions</b>	<b>en</b>
<b>Mode d'emploi</b>	<b>fr</b>
<b>Manual de instrucciones</b>	<b>es</b>
<b>Brugsanvisning</b>	<b>da</b>
<b>Bruksanvisning</b>	<b>no</b>
<b>Bruksanvisning</b>	<b>sv</b>
<b>Käyttöohje</b>	<b>fi</b>
<b>Manual de instruções</b>	<b>pt</b>



1





# Sistema de perfuração diamantado DD 110-D

**Antes de utilizar a ferramenta, por favor leia atentamente o manual de instruções.**

**Conserve o manual de instruções sempre junto da ferramenta.**

**Entregue a ferramenta a outras pessoas apenas juntamente com o manual de instruções.**

Índice	Página
1 Informações gerais	99
2 Descrição	100
3 Acessórios	101
4 Características técnicas	102
5 Normas de segurança	103
6 Antes de iniciar a utilização	106
7 Utilização	107
8 Conservação e manutenção	110
9 Avarias possíveis	110
10 Reciclagem	112
11 Garantia do fabricante - Ferramentas	112
12 Declaração de conformidade CE (Original)	112

Estes números referem-se a figuras. Pode encontrar as figuras no início do manual de instruções. Neste manual de instruções, a palavra «ferramenta» refere-se sempre ao sistema de perfuração diamantada DD 110-D.

**Componentes, comandos operativos e elementos de indicação**

## Sistema de perfuração diamantada DD 110-D

- ① Punho auxiliar
- ② Selector de velocidades
- ③ Engrenagem
- ④ Motor
- ⑤ Tampa das escovas de carvão
- ⑥ Indicador de manutenção
- ⑦ Interruptor on/off
- ⑧ Punho
- ⑨ Cabo de rede
- ⑩ Mandril
- ⑪ Equipamento opcional: TPS

pt

## 1 Informações gerais

### 1.1 Indicações de perigo e seu significado

#### PERIGO

Indica perigo iminente que pode originar acidentes pessoais graves ou até mesmo fatais.

#### AVISO

Indica uma situação potencialmente perigosa que pode causar graves ferimentos pessoais, até mesmo fatais.

#### CUIDADO

Indica uma situação potencialmente perigosa que pode originar ferimentos ligeiros ou danos na ferramenta ou outros materiais.

#### NOTA

Indica instruções ou outras informações úteis.

### 1.2 Significado dos pictogramas e outras notas

#### Sinais de aviso



Perigo geral



Perigo: electricidade



Perigo: superfície quente

#### Sinais de obrigação



Use óculos de protecção



Use capacete de segurança



Use protecção auricular



Use luvas de protecção



Use máscara antipoeiras



Calce botas de segurança



Leia o manual de instruções antes de utilizar o aparelho.

## Símbolos

/min

Rotações  
por minuto



Símbolo de  
bloqueio  
(cadeado)



Equipado  
com sistema  
de protecção  
anti-roubo



Indicador de  
manutenção



Recicle os  
materiais

## Localização da informação na ferramenta

A designação e o número de série da ferramenta constam da placa de características. Anote estes dados no seu manual de instruções e faça referência a estas indicações sempre que necessitar de qualquer peça/acessório para a ferramenta.

Tipo:

Número de série:

pt

## 2 Descrição

### 2.1 Utilização correcta

O DD 110-D é um perfurador diamantado eléctrico de utilização manual concebido para a perfuração a seco em alvenaria com coroas diamantadas de perfuração e coroas diamantadas de abrir tomadas.

A ferramenta não é apropriada para perfurar betão ou betão armado.

Não é permitido perfurar materiais que produzem pós condutores de corrente e/ou inflamáveis (por exemplo, madeira, magnésio, etc.).

Utilize sempre que possível um removedor de pó móvel adequado à respectiva aplicação, por exemplo o aspirador Hilti VCU 40, VCU 40-M ou VCD 50.

Para evitar ferimentos, use apenas coroas de perfuração e acessórios DD 110-D originais Hilti.

Observe igualmente as instruções de utilização e segurança dos acessórios.

Leia as instruções contidas neste manual sobre utilização, conservação e manutenção da ferramenta.

A ferramenta foi concebida para uso profissional e só deve ser utilizada, feita a sua manutenção e reparada por pessoal autorizado e devidamente credenciado. Estas pessoas deverão ser informadas sobre os potenciais perigos que a ferramenta representa. A ferramenta e seu equipamento auxiliar podem representar perigo se usados incorrectamente por pessoas não qualificadas ou se usados para fins diferentes daqueles para os quais foram concebidos.

A ferramenta é apropriada para trabalhar em obra, em oficina, em trabalhos de renovação, reconstrução e construção de raiz.

Certifique-se de que a corrente eléctrica à qual a ferramenta é ligada está de acordo com a mencionada na placa de características.

Materiais nocivos para a saúde (p.ex., amianto) não podem ser trabalhados.

Não é permitida a modificação ou manipulação da ferramenta.

### 2.2 Aplicação com diferentes equipamentos

Tipos de perfuração para DD 110-D	Coroas de perfuração $\phi$	Direcção da perfuração	Material base
Furos de atravessamento	16...162 mm ( $\frac{5}{8}$ "...6 $\frac{1}{2}$ " )	Todas as direcções	Alvenaria (por exemplo, bloco de arenito calcário, tijolo, etc.)
Furos cegos / abrir caixas para tomadas	16...162 mm ( $\frac{5}{8}$ "...6 $\frac{1}{2}$ " )	Todas as direcções	Alvenaria (por exemplo, bloco de arenito calcário, tijolo, etc.)

### 2.3 Tabela das velocidades e dos diâmetros de coroa correspondentes

Velocidade	Coroas de perfuração PCM	Coroas de perfuração HDM	Velocidade de rotação em vazio
1	42...162 mm (1 $\frac{5}{8}$ " ... 6 $\frac{1}{2}$ " )	102...162 mm (4" ... 6 $\frac{1}{2}$ " )	650/min

Velocidade	Coroas de perfuração PCM	Coroas de perfuração HDM	Velocidade de rotação em vazio
2		16...87 mm (5/8" ... 3 1/2")	1 380/min

#### 2.4 Sistema de protecção anti-roubo TPS (opcional)

A ferramenta está preparada para a instalação da função "Protecção anti-roubo TPS" como opção. Se a ferramenta estiver equipada com esta função, só pode ser activada e preparada para ser utilizada através da respectiva chave de activação.

#### 2.5 Incluído no fornecimento do equipamento padrão:

- 1 Ferramenta com punho auxiliar e mandril
- 1 Manual de instruções
- 1 Mala ou caixa de cartão Hilti

#### 2.6 Utilização de extensões de cabo

Utilize apenas extensões de cabo aprovadas para o tipo de aplicação em causa e com a secção adequada.

**Secções de cabo mínimas e comprimentos máximos recomendados:**

Secção do cabo	1,5 mm <sup>2</sup>	2 mm <sup>2</sup>	2,5 mm <sup>2</sup>	3,5 mm <sup>2</sup>
Tensão de rede 100 V	não recomendado	não recomendado	não recomendado	40 m
Tensão de rede 110-120 V	não recomendado	não recomendado	30 m	
Tensão de rede 220-240 V	30 m		50 m	

Não utilize extensões de cabo com secções de 1,25 mm<sup>2</sup>. Nas ferramentas com PRCD, utilize apenas extensões de cabo com condutor de protecção.

#### 2.7 Utilização de um gerador ou transformador

Esta ferramenta pode ser alimentada por um gerador ou transformador se as seguintes condições forem reunidas: potência de saída, em watt, no mínimo o dobro da potência indicada na placa de características da ferramenta, a tensão em carga deverá estar entre os +5 % e os -15 % da tensão nominal e a frequência deverá estar entre 50 e 60 Hz; e nunca superior a 65 Hz. Deve utilizar-se um regulador automático de tensão com arrancador.

#### NOTA

Ligar outras ferramentas ou dispositivos pode provocar variações na voltagem (falha ou sobrecarga), causando danos na ferramenta. O gerador ou transformador nunca deve ser usado para alimentar outros equipamentos em simultâneo.

### 3 Acessórios

Designação	Código do artigo, descrição
Sistema de protecção anti-roubo TPS (Theft Protection System) com cartão de identificação da empresa, controlo remoto e chave de activação TPS-K	opcional
Sistema de remoção de pó	315773
Mandril M16	315774
Mandril BI+	315791
Mandril BR	315792
Mandril BT	315793
Mandril de coroa dentada	315794
Mandril de aperto rápido	315795
Encabadouro M27 para coroas de abrir tomadas	315805

Designação	Código do artigo, descrição
Encabadouro BI+ para coroas de abrir tomadas	315806
Encabadouro M27 para coroas de perfuração	315807
Encabadouro BI+ para coroas de perfuração	315824
Punho auxiliar	315825
Sistema de remoção de pó com encabadouro BI+ para coroas de perfuração	315826
Sistema de remoção de pó com encabadouro M27 para coroas de perfuração	315827
Sistema de remoção de pó com encabadouro BI+ para coroas de abrir tomadas	315828
Sistema de remoção de pó com encabadouro M27 para coroas de abrir tomadas	331621
Guias de perfuração para coroas de abrir tomadas	281318
Guias de perfuração para coroas de abrir tomadas BI+	209661

## 4 Características técnicas

Reservamo-nos o direito de proceder a alterações técnicas!

### Outras informações sobre a ferramenta

Dimensões (C x L x A)	446 mm x 120 mm x 170 mm
Peso de acordo com o Procedimento EPTA de 01/2003	5,1 kg
Classe de protecção	II
Classe de protecção com PRCD	I

### NOTA

A ferramenta está disponível em versões com várias tensões nominais. Verifique sempre a informação inscrita na placa de características da ferramenta.

Tensão nominal [V]	100	110	110	120	220	230	240
Frequência [Hz]	50...60	50	60	60	50/60	50...60	50
Potência nominal [W]	1 450	1 600	1 570		1 600	1 600	1 600
Corrente nominal [A]	15	15,4	15	14,1	7,7	7,4	7,1
Velocidade de rotação em vazio 1.ª velocidade [rpm]	650	650	650	650	650	650	650
Velocidade de rotação em vazio 2.ª velocidade [rpm]	1 380	1 380	1 380	1 380	1 380	1 380	1 380

### NOTA

O nível de vibração indicado nestas instruções foi medido em conformidade com um processo de medição que consta da norma EN 60745 e pode ser utilizado para a comparação de ferramentas eléctricas entre si, sendo também

apropriado para uma estimativa preliminar da carga alternativa. O nível de vibração indicado representa as aplicações principais da ferramenta eléctrica. No entanto, se a ferramenta eléctrica for utilizada para outras aplicações, com acessórios diferentes dos indicados ou devido a manutenção insuficiente, o nível de vibração pode ser diferente. Isso pode aumentar notoriamente a carga alternativa durante todo o período de trabalho. Para uma avaliação exacta da carga alternativa também se devem considerar os períodos durante os quais a ferramenta está desligada ou, embora ligada, não esteja de facto a ser utilizada. Isso pode reduzir notoriamente a carga alternativa durante todo o período de trabalho. Defina medidas de segurança adicionais para protecção do operador contra a acção de vibrações, como, por exemplo: manutenção da ferramenta eléctrica e dos acessórios, medidas para manter as mãos quentes, organização dos processos de trabalho.

#### Informação sobre ruído (medido conforme a norma EN 60745-2-1)

Nível de potência acústica ponderado A típico	95 dB (A)
Nível de pressão sonora ponderado A típico	84 dB (A)
Incerteza dos níveis sonoros indicados	3 dB (A)

#### Informações adicionais de acordo com a norma EN 60745-1, valores de vibração triaxiais (soma vectorial das vibrações)

Furar bloco de arenito calcário (a seco) com coroa de perfuração PCM, $a_{h, DD}$	12 m/s <sup>2</sup>
Furar bloco de arenito calcário (a seco) com coroa de perfuração HDM, $a_{h, DD}$	5,8 m/s <sup>2</sup>
Incerteza (K)	1,5 m/s <sup>2</sup>

pt

## 5 Normas de segurança

### 5.1 Normas de segurança gerais para ferramentas eléctricas

#### a) AVISO

**Leia todas as normas de segurança e instruções.**

O não cumprimento das normas de segurança e instruções pode resultar em choque eléctrico, incêndio e/ou lesões graves. **Guarde bem todas as normas de segurança e instruções para futura referência.** O termo "ferramenta eléctrica" utilizado nas normas de segurança refere-se a ferramentas com ligação à corrente eléctrica (com cabo de alimentação) ou ferramentas a bateria (sem cabo).

#### 5.1.1 Segurança no posto de trabalho

- Mantenha a sua área de trabalho limpa e bem iluminada.** Locais desarrumados ou mal iluminados podem ocasionar acidentes.
- Não utilize a ferramenta eléctrica em ambientes explosivos ou na proximidade de líquidos ou gases inflamáveis.** Ferramentas eléctricas produzem faíscas que podem provocar a ignição de pó e vapores.
- Mantenha crianças e terceiros afastados durante os trabalhos.** Distrações podem conduzir à perda de controlo sobre a ferramenta.

#### 5.1.2 Segurança eléctrica

- A ficha da ferramenta eléctrica deve servir na tomada. A ficha não deve ser modificada de modo algum. Não utilize quaisquer adaptadores com ferramentas eléctricas com ligação terra.** Fichas

originais (não modificadas) e tomadas adequadas reduzem o risco de choque eléctrico.

- Evite o contacto do corpo com superfícies ligadas à terra, como, por exemplo, canos, radiadores, fogões e frigoríficos.** Existe um risco elevado de choque eléctrico se o corpo estiver em contacto com a terra.
- As ferramentas eléctricas não devem ser expostas à chuva nem à humidade.** A infiltração de água numa ferramenta eléctrica aumenta o risco de choque eléctrico.
- Não use o cabo para transportar, arrastar ou desligar a ferramenta eléctrica da tomada. Mantenha o cabo afastado de calor, óleo, arestas vivas ou partes em movimento da ferramenta.** Cabos danificados ou emaranhados aumentam o risco de choque eléctrico.
- Quando operar uma ferramenta eléctrica ao ar livre, utilize apenas cabos de extensão próprios para utilização no exterior.** A utilização de cabos de extensão próprios para exterior reduz o risco de choque eléctrico.
- Utilize um disjuntor diferencial se não puder ser evitada a utilização da ferramenta eléctrica em ambiente húmido.** A utilização de um disjuntor diferencial reduz o risco de choque eléctrico.

#### 5.1.3 Segurança física

- Esteja alerta, observe o que está a fazer, e tenha prudência ao trabalhar com uma ferramenta eléctrica. Não use qualquer ferramenta eléctrica se estiver cansado ou sob a influência de dro-**



gas, álcool ou medicamentos. Um momento de distração ao operar a ferramenta eléctrica pode causar ferimentos graves.

- b) **Use equipamento de segurança. Use sempre óculos de protecção.** Equipamento de segurança, como, por exemplo, máscara antipoeiras, sapatos de segurança antiderrapantes, capacete de segurança ou protecção auricular, de acordo com o tipo e aplicação da ferramenta eléctrica, reduzem o risco de lesões.
- c) **Evite um arranque involuntário. Assegure-se de que a ferramenta eléctrica está desligada antes de a ligar à fonte de alimentação e/ou à bateria, pegar nela ou a transportar.** Transportar a ferramenta eléctrica com o dedo no interruptor ou ligar uma ferramenta à tomada com o interruptor ligado (ON) pode resultar em acidentes.
- d) **Remova quaisquer chaves de ajuste (chaves de fenda), antes de ligar a ferramenta eléctrica.** Um acessório ou chave deixado preso numa parte rotativa da ferramenta pode causar ferimentos.
- e) **Evite posturas corporais desfavoráveis. Mantenha sempre uma posição correcta, em perfeito equilíbrio.** Desta forma será mais fácil manter o controlo sobre a ferramenta eléctrica em situações inesperadas.
- f) **Use roupa apropriada. Não use roupa larga ou jóias. Mantenha o cabelo, vestuário e luvas afastados das peças móveis.** Roupas largas, jóias ou cabelos compridos podem ficar presos nas peças móveis.
- g) **Se poderem ser montados sistemas de aspiração e de recolha de pó, assegure-se de que estão ligados e são utilizados correctamente.** A utilização de um sistema de remoção de pó pode reduzir os perigos relacionados com a exposição ao mesmo.

#### 5.1.4 Utilização e manuseamento da ferramenta eléctrica

- a) **Não sobrecarregue a ferramenta. Use para o seu trabalho a ferramenta eléctrica correcta.** Com a ferramenta eléctrica adequada obterá maior eficiência e segurança se respeitar os seus limites.
- b) **Não utilize a ferramenta eléctrica se o interruptor estiver defeituoso.** Uma ferramenta eléctrica que já não possa ser accionada pelo interruptor é perigosa e deve ser reparada.
- c) **Retire a ficha da tomada e/ou remova a bateria antes de efectuar ajustes na ferramenta, substituir acessórios ou guardar a ferramenta eléctrica.** Esta medida preventiva evita o accionamento accidental da ferramenta eléctrica.
- d) **Guarde ferramentas eléctricas não utilizadas fora do alcance das crianças. Não permita que a ferramenta seja utilizada por pessoas não qualificadas ou que não tenham lido estas instruções.** Ferramentas eléctricas operadas por pessoas não treinadas são perigosas.
- e) **Faça uma manutenção regular das ferramentas eléctricas. Verifique se as partes móveis funcionam perfeitamente e não emperram ou se há peças quebradas ou danificadas que possam influ-**

**enciar o funcionamento da ferramenta eléctrica. Peças danificadas devem ser reparadas antes da utilização da ferramenta.** Muitos acidentes são causados por ferramentas eléctricas com manutenção deficiente.

- f) **Mantenha as ferramentas de corte sempre afiadas e limpas.** Ferramentas de corte com gumes afiados tratadas correctamente emperram menos e são mais fáceis de controlar.
- g) **Utilize a ferramenta eléctrica, acessórios, bits, etc., de acordo com estas instruções. Tome também em consideração as condições de trabalho e o trabalho a ser efectuado.** A utilização da ferramenta eléctrica para outros fins além dos previstos, pode ocasionar situações de perigo.

#### 5.1.5 Reparação

- a) **A sua ferramenta eléctrica só deve ser reparada por pessoal qualificado e só devem ser utilizadas peças sobressalentes originais.** Isto assegurará que a segurança da ferramenta eléctrica se mantenha.

#### 5.2 Normas de segurança para berbequins

- a) **Utilize os punhos auxiliares fornecidos com a ferramenta.** A perda de controlo da ferramenta pode causar ferimentos.
- b) **Segure a ferramenta pelas áreas isoladas dos punhos, quando executar trabalhos onde o acessório pode encontrar cabos eléctricos encobertos ou o próprio cabo de rede.** O contacto com um cabo sob tensão também pode colocar partes metálicas da ferramenta sob tensão e causar um choque eléctrico

#### 5.3 Normas de segurança adicionais

##### 5.3.1 Segurança física

- a) **Na utilização guiada à mão, segure a ferramenta sempre com as duas mãos nos punhos previstos para o efeito. Mantenha os punhos secos, limpos e isentos de óleos e massas.**
- b) **Se a ferramenta for utilizada sem o dispositivo de aspiração de poeira, é indispensável colocar uma máscara antipoeiras.**
- c) **Faça pausas para relaxar os músculos e melhorar a circulação sanguínea nas mãos.**
- d) **Evite o contacto com peças rotativas. Ligue a ferramenta apenas quando estiver no local de trabalho.** O contacto com peças rotativas, nomeadamente brocas, discos, lâminas, etc. pode causar ferimentos.
- e) **Durante o trabalho, mantenha o cabo de alimentação, a extensão e, em caso de necessidade, também o tubo flexível do aspirador sempre na parte de trás da ferramenta.** Evita assim tropeçar nos cabos ou tubo durante os trabalhos.
- f) **Deve ensinar-se às crianças que não podem brincar com a ferramenta.**

- g) **A ferramenta não está concebida para a utilização por crianças ou pessoas debilitadas sem formação.**
- h) Pós de materiais, como tinta com chumbo, algumas madeiras, minerais e metal podem ser nocivos. O contacto com ou a inalação dos pós podem provocar reacções alérgicas e/ou doenças das vias respiratórias no operador ou em pessoas que se encontrem nas proximidades. Determinados pós, como os de carvalho ou de faia, são considerados cancerígenos, especialmente em combinação com aditivos para o tratamento de madeiras (cromato, produtos para a preservação de madeiras). Material que contenha amianto só pode ser trabalhado por pessoal especializado. **Se possível, utilize um aspirador de pó. Para alcançar um elevado grau de remoção de pó, utilize um removedor de pó móvel adequado recomendado pela Hilti para madeira e/ou pó mineral que tenha sido adaptado a esta ferramenta eléctrica. Assegure-se de que o local de trabalho está bem ventilado. Recomenda-se que use uma máscara antipoeiras com filtro da classe P2. Respeite as regulamentações em vigor no seu país relativas aos materiais a trabalhar.**

### 5.3.2 Utilização e manutenção de ferramentas eléctricas

- a) **Para maior segurança e porque assim fica com ambas as mãos livres para segurar a ferramenta, use grampos ou um torno para segurar peças soltas.**
- b) **Verifique se os acessórios utilizados são compatíveis com o sistema de encaixe e se estão correctamente encaixados.**
- c) **Em caso de corte de energia, desligue a ferramenta e retire a ficha da tomada.** Isto impede que a ferramenta seja colocada involuntariamente em funcionamento quando o corte de energia é reparado.

### 5.3.3 Segurança eléctrica

- a) **Antes de iniciar os trabalhos, verifique o local de trabalho relativamente a cabos eléctricos encobertos, bem como tubos de gás e água, por ex., com um detector de metais.** Partes metálicas externas da ferramenta podem transformar-se em condutores de corrente se, por ex., uma linha eléctrica for danificada inadvertidamente. Isto representa um sério perigo de choque eléctrico.
- b) **Se um PRCD estiver incluído no fornecimento, nunca opere a ferramenta sem o PRCD fornecido (na versão GB, nunca sem transformador**

de isolamento). Verifique o PRCD antes de cada utilização.

- c) **Verifique regularmente o cabo eléctrico. Se danificado, o cabo deve ser imediatamente substituído por um especialista. Quando o cabo de ligação da ferramenta eléctrica está danificado, deve ser substituído por um cabo de ligação preparado e especificamente autorizado, que se encontra disponível através do Serviço de Clientes Hilti. Verifique as extensões de cabo regularmente. Se estiverem danificadas, deverão ser substituídas. Se danificar o cabo enquanto trabalha, não lhe toque e desligue o equipamento imediatamente. Desligue a ferramenta da corrente.** Linhas de conexão e extensões danificadas representam um risco de choque eléctrico.
- d) **Se trabalhar com uma ferramenta eléctrica no exterior, certifique-se de que a ferramenta está ligada à rede eléctrica por meio de um disjuntor diferencial (RCD) com uma corrente de disparo de, no máximo, 30 mA.** A utilização de um disjuntor diferencial reduz o risco de choque eléctrico.
- e) **Por princípio, recomendamos a utilização de um disjuntor diferencial (RCD) com uma corrente de disparo de, no máximo, 30 mA.**

### 5.3.4 Local de trabalho

- a) **Assegure-se de que o local de trabalho está bem ventilado.** Áreas de trabalho mal ventiladas podem suscitar problemas de saúde devido à inalação de pó.
- b) **Conecte um sistema de remoção de pó ao executar trabalhos que originam pó.** Materiais nocivos para a saúde (p. ex., amianto) não podem ser perfurados.

### 5.3.5 Equipamento de protecção pessoal



**Em caso de formação de pó, o operador e restantes pessoas que se encontrem na proximidade da ferramenta devem usar óculos de protecção adequados, capacete de segurança, protecção auricular, luvas de protecção, sapatos/botas de segurança e máscara antipoeiras.**

## 6 Antes de iniciar a utilização



### CUIDADO

A corrente eléctrica deve corresponder à indicada na placa de características da ferramenta. Certifique-se de que a ferramenta está desligada da corrente eléctrica.

### PERIGO

Ao efectuar furos de atravessamento através de paredes, proteja a área atrás da parede, visto que material ou a carote podem cair para trás. Ao efectuar furos de atravessamento através de tectos, proteja a área situada por baixo, visto que material ou a carote podem cair para baixo.

### CUIDADO

Certifique-se de que, durante o transporte, a ferramenta esteja desligada da corrente eléctrica. Desligue a ferramenta da corrente.

#### 6.1 Posicionar o punho auxiliar 2

### CUIDADO

Desligue a ferramenta da corrente.

1. Abra a abraçadeira de aperto do punho auxiliar, rodando o punho.
2. Regule a posição do punho.
3. Aperte bem o punho auxiliar, rodando-o.

#### 6.2 Montar a coroa diamantada 3



### PERIGO

**Não utilize acessórios danificados. Antes de cada utilização, examine os acessórios em relação a fragmentos e fissuras, desgaste ou forte deterioração. Não utilize ferramentas danificadas.** Fragmentos da peça a trabalhar ou de acessórios partidos podem ser projectados e provocar ferimentos mesmo para além da zona de trabalho imediata.

### NOTA

Coroas diamantadas têm de ser substituídas logo que a capacidade de corte ou o avanço da perfuração diminuir perceptivelmente. Isso acontece em geral quando a altura dos segmentos diamantados é inferior a 2 mm.

### CUIDADO

Para evitar ferimentos, use apenas coroas de perfuração e acessórios DD 110-D originais Hilti. Para ferramentas com um mandril BI+ apenas são permitidas coroas de perfuração originais Hilti.

### CUIDADO

A coroa pode aquecer durante a utilização ou durante a afiação. Poderá queimar as mãos. **Use luvas de protecção para a troca do acessório.**

### CUIDADO

Desligue a ferramenta da corrente.

### CUIDADO

Certifique-se de que a guia de perfuração está bem colocada na coroa de perfuração.

### CUIDADO

Em caso de utilização da guia de perfuração, não opere a ferramenta em vazio sem contacto com o material base.

### NOTA

Os mandris BR, BT, M16 e M27 são aplicados com uma chave de bocas própria.

O mandril, o adaptador e a ferramenta devem estar livres de sujidade.

1. Abra o mandril (BI+) rodando-o no sentido do símbolo "aberto" (grampo aberto).
2. Insira a coroa diamantada a partir da frente no dentado do mandril (BI+) na ferramenta e rode-a até que engrene.
3. Feche o mandril (BI+) rodando-o no sentido do símbolo "fechado" (grampo fechado).
4. Certifique-se de que a coroa está fixa no mandril (verifique puxando-a para fora)

#### 6.3 Montar o sistema de remoção de pó (opcional)

##### 6.3.1 Coroas de abrir tomadas 4

1. Introduza a guia de perfuração, com a ponta virada para a frente, no encabadouro para coroas de abrir tomadas com sistema de remoção de pó até encostar.
2. Monte o encabadouro no mandril de acordo com a montagem da coroa diamantada.
3. Empurre o anel de bloqueio e o sistema de remoção de pó para trás, na direcção da ferramenta.
4. Monte a coroa de abrir tomadas no encabadouro.
5. Empurre o sistema de remoção de pó no sentido da ferramenta até encostar à coroa de perfuração e fixe-o nesta posição, empurrando o anel de bloqueio no sentido da coroa de abrir tomadas.
6. Verifique a liberdade de rotação do sistema de remoção de pó em relação à ferramenta.

##### 6.3.2 Coroa de perfuração

1. Monte o encabadouro para a coroa de perfuração com sistema de remoção de pó no mandril de acordo com a montagem da coroa diamantada.
2. Monte a coroa de perfuração no encabadouro.

## 6.4 Seleccionar a rotação 5

### CUIDADO

Não comute a velocidade com o motor em movimento. Espere até que a rotação pare.

Selecione a velocidade de acordo com o diâmetro da coroa utilizado. Mova o selector de velocidades para a velocidade recomendada enquanto faz rodar a coroa manualmente (consultar o capítulo Descrição).

## 6.5 Desmontar a coroa diamantada



### CUIDADO

A coroa pode aquecer durante a utilização ou durante a afiação. Poderá queimar as mãos. **Use luvas de protecção para a troca do acessório.**

### CUIDADO

Desligue a ferramenta da corrente.

### NOTA

Para mandris BR, BT, M27 e M16, fixe o mandril e remova então a coroa com uma chave de bocas adequada a cada peça.

1. Abra o mandril (BI+) rodando-o no sentido do símbolo "aberto" (grampo aberto).
2. Puxe o anel na base do mandril na direcção da ferramenta (seta). Isto destrava a coroa de perfuração.
3. Retire a coroa de perfuração.

## 7 Utilização



### AVISO

**Certifique-se de que o cabo de alimentação e mangueiras não entram em contacto com peças em rotação.**

### PERIGO

**Ao trabalhar com coroas de perfuração fendidas, preste atenção para não enfiar os dedos nas fendas.**

### CUIDADO

A ferramenta e o processo de perfuração produzem ruído. **Use protecção auricular.** Ruído em excesso pode levar à perda de audição.

### CUIDADO

O processo de perfuração pode dar origem a estilhaços perigosos. Material fragmentado pode causar ferimentos no corpo e nos olhos. **Use óculos de protecção e um capacete de segurança.**

### AVISO

A ferramenta possui, em conformidade com as suas aplicações, um torque (binário) elevado. **Utilize a ferramenta com o punho auxiliar e segure-a sempre com ambas as mãos.** O operador tem de estar preparado para a eventualidade de a ferramenta bloquear repentinamente.

### PERIGO

**O operador tem de estar preparado para a eventualidade de a ferramenta bloquear repentinamente e ter uma posição de trabalho absolutamente segura com ambos os pés.**

## 7.1 Sistema de protecção anti-roubo TPS (opcional)

### NOTA

A ferramenta está preparada para a instalação da função "Protecção anti-roubo" como opção. Se a ferramenta estiver equipada com esta função, só pode ser activada e preparada para ser utilizada através da respectiva chave de activação.

### 7.1.1 Activar a ferramenta

1. Assegure-se de que a ferramenta está a ser alimentada com tensão de rede. A luz indicadora amarela do sistema de protecção anti-roubo pisca. A ferramenta está agora pronta para receber o sinal da chave de activação.
2. Coloque a chave de activação ou a fivela do relógio TPS directamente sobre o símbolo de bloqueio (cadeado). A ferramenta é activada e está pronta para ser utilizada assim que a luz indicadora tiver apagado.

**NOTA** Quando se desliga a ferramenta por um curto espaço de tempo, por exemplo, ao mudar de local de trabalho ou em caso de corte de energia, esta mantém-se operacional por, aproximadamente, 20 minutos. Quando a interrupção é mais prolongada, é necessário activar de novo a ferramenta através da chave de activação.

### 7.1.2 Activação da função de protecção anti-roubo para a ferramenta

#### NOTA

No manual de instruções "Sistema de protecção anti-roubo", poderá encontrar informações relativas à activação e emprego do sistema de protecção anti-roubo.

### 7.2 Ligar e verificar o disjuntor de segurança PRCD (se existir)

1. Ligue a ferramenta à corrente eléctrica (tomada com fio terra).
2. Pressione o botão "Reset" no disjuntor de segurança PRCD.  
O indicador deve iluminar-se.
3. Pressione o botão "TEST" no disjuntor de segurança PRCD.  
O indicador deve apagar-se.
4. **AVISO Caso o indicador não se apague, não se deve continuar a operar a ferramenta.** O seu aparelho deve ser reparado por pessoal técnico qualificado com peças de substituição originais.  
Pressione o botão "Reset" no disjuntor de segurança PRCD.  
O indicador deve iluminar-se.

### 7.3 Trabalhar com o sistema de remoção de pó

#### CUIDADO

**Durante o trabalho, mantenha o tubo flexível de aspiração sempre na parte de trás da ferramenta para não poder entrar em contacto com coroa de perfuração.**

#### CUIDADO

**Em relação à remoção do material aspirado, leia o manual de instruções dos aspiradores.**

#### NOTA

Utilize um aspirador antiestático para evitar efeitos electrostáticos.

### 7.3.1 Aspirador com tomada de rede para ferramentas eléctricas

#### CUIDADO

**Não utilize coroas de perfuração fendidas ao trabalhar com o sistema de remoção de pó.**

#### NOTA

As acções opcionais devem ser realizadas em caso de utilização da guia de perfuração de duas peças.

1. Ajuste o punho auxiliar para a posição pretendida e fixe-o.
2. Monte a guia de perfuração (opcional).
3. Ligue a ficha de rede da ferramenta na tomada do aspirador.
4. Ligue a ficha do aspirador à corrente eléctrica e pressione, caso exista, o botão de ligar "Reset" do PRCD.
5. Posicione a ferramenta no centro da furação.

6. Pressione o interruptor on/off da ferramenta eléctrica.

**NOTA** O aspirador arranca com atraso depois da ferramenta eléctrica. Depois de desligada a ferramenta eléctrica, o aspirador desliga com atraso.

7. Aplique uma ligeira pressão até que a coroa esteja centrada e só depois aumente a pressão gradualmente. Abra um corte inicial com uma profundidade de 3 a 5 mm (opcional).
8. Pare a ferramenta soltando o interruptor on/off e aguarde até que a coroa de perfuração esteja completamente imobilizada (opcional).
9. Retire a guia da coroa de perfuração (opcional).
10. Posicione a coroa de perfuração no corte inicial, pressione o interruptor on/off e prossiga com a perfuração (opcional).

### 7.3.2 Aspirador sem tomada de rede para ferramentas eléctricas

#### CUIDADO

**Não utilize coroas de perfuração fendidas ao trabalhar com o sistema de remoção de pó.**

#### NOTA

As acções opcionais devem ser realizadas em caso de utilização da guia de perfuração de duas peças.

1. Ajuste o punho auxiliar para a posição pretendida e fixe-o.
2. Monte a guia de perfuração (opcional).
3. Ligue a ficha do aspirador à corrente eléctrica e ligue o aspirador.
4. Ligue a ficha da ferramenta à corrente eléctrica e pressione, caso exista, o botão de ligar "Reset" do PRCD.
5. Pressione o interruptor on/off da ferramenta eléctrica.
6. Aplique uma ligeira pressão até que a coroa esteja centrada e só depois aumente a pressão gradualmente. Abra um corte inicial com uma profundidade de 3 a 5 mm (opcional).
7. Pare a ferramenta soltando o interruptor on/off e aguarde até que a coroa de perfuração esteja completamente imobilizada (opcional).
8. Retire a guia da coroa de perfuração (opcional).
9. Posicione a coroa de perfuração no corte inicial, pressione o interruptor on/off e prossiga com a perfuração (opcional).
10. Antes de o desligar, deixe o aspirador trabalhar durante mais alguns segundos do que a ferramenta, para ainda poder aspirar o material restante.

#### 7.4 Trabalhar sem sistema de remoção de pó



##### NOTA

Empregue coroas de perfuração fendidas quando perfura sem sistema de remoção de pó.

##### NOTA

Retire o sistema de remoção de pó ou fixe-o para que não rode.

##### NOTA

As acções opcionais devem ser realizadas em caso de utilização da guia de perfuração de duas peças.

##### CUIDADO

**Retire a ficha da tomada quando retirar a carote.**

##### PERIGO

**Use uma máscara antipoeiras.**

##### NOTA

O pó é espalhado em todas as direcções. Perfurar, particularmente em suspensão, é extremamente desagradável sem sistema de remoção de pó e pouco eficaz. Por isso, não se recomenda a perfuração em suspensão sem sistema de remoção de pó. É sempre recomendável empregar o sistema de remoção de pó com um aspirador adequado para perfuração a seco.

1. Ajuste o punho auxiliar para a posição pretendida e fixe-o.
2. Monte a guia de perfuração (opcional).
3. Ligue a ficha à corrente eléctrica e pressione, caso exista, o botão de ligar "Reset" do PRCD.
4. Posicione a ferramenta no centro da furação.
5. Pressione o interruptor on/off da ferramenta eléctrica.
6. Aplique uma ligeira pressão até que coroa esteja centrada e só depois aumente a pressão gradualmente. Abra um corte inicial com uma profundidade de 3 a 5 mm (opcional).
7. Pare a ferramenta soltando o interruptor on/off e aguarde até que a coroa de perfuração esteja completamente imobilizada (opcional).
8. Retire a guia da coroa de perfuração (opcional).
9. Posicione a coroa de perfuração no corte inicial, pressione o interruptor on/off e prossiga com a perfuração (opcional).

#### 7.5 Desligar e desmontar o sistema



##### CUIDADO

**Ao efectuar a troca de acessórios, calce luvas de protecção, pois estes aquecem durante a utilização.**

##### CUIDADO

A coroa de perfuração está cheia de pó e resíduos da perfuração. **Certifique-se de que tem uma posição de trabalho segura para o peso adicional dos resíduos da perfuração.**

##### NOTA

Transporte a ferramenta preferencialmente dentro da mala Hilti.

1. Solte o interruptor on/off na ferramenta eléctrica e retire lentamente a coroa do furo.
2. Desligue o aspirador depois de o ter utilizado.
3. Assegure-se de que a ferramenta já não está ligada à rede eléctrica.
4. Se necessário, retire a carote da coroa.
5. Retire a coroa de perfuração.

#### 7.6 Passos de trabalho, caso a coroa de perfuração encrave

Se a coroa de perfuração encravar, a embraiagem desactiva-se até o utilizador desligar a ferramenta. A coroa de perfuração pode ser solta através das seguintes acções:

##### 7.6.1 Soltar a coroa de perfuração com a chave de forqueta

1. Desligue a máquina da corrente.
2. Segure a coroa de perfuração próximo do encabodouro com uma chave de forqueta adequada e solte a coroa de perfuração, rodando-a.
3. Ligue a ferramenta à corrente eléctrica.
4. Prossiga o processo de furação.

#### 7.7 Transporte

##### CUIDADO

**Certifique-se de que a ferramenta está desligada da corrente eléctrica.**

##### NOTA

Se possível, guarde e transporte a ferramenta dentro da mala Hilti.

## 8 Conservação e manutenção

### CUIDADO

Desligue a ferramenta da corrente.

#### 8.1 Conservação dos acessórios e dos componentes metálicos

Remova quaisquer resíduos aderentes aos acessórios e ao mandril e proteja-os da corrosão, limpando-os, de tempos a tempos, com um pano ligeiramente embebido em óleo.

Mantenha o encabadouro sempre limpo e ligeiramente lubrificado.

#### 8.2 Manutenção da ferramenta

### CUIDADO

**Mantenha a ferramenta, particularmente as superfícies do punho, seca, limpa e isenta de óleos e massas. Não utilize produtos de limpeza que contenham silicone.**

As saídas de ar devem estar sempre limpas e desobstruídas! Limpe as saídas de ar cuidadosamente com uma escova seca. Evite a penetração de corpos estranhos no interior da ferramenta. Limpe regularmente o exterior da ferramenta com um pano ligeiramente húmido. Não utilize qualquer pulverizador, aparelho de jacto de vapor ou água corrente! Não utilize qualquer spray, produto de limpeza ou água, pois poderá afectar negativamente a parte eléctrica.

#### 8.3 Manutenção

### AVISO

**As reparações na parte eléctrica apenas podem ser executadas por um electricista especializado.**

Examine periodicamente todos os componentes e partes externas da ferramenta prevenindo assim o seu perfeito funcionamento. Não ligue a ferramenta se houver partes danificadas, incompletas ou se os comandos operativos não estiverem a funcionar correctamente. Nesse caso,

mande reparar a ferramenta num Centro de Assistência Técnica Hilti.

#### 8.4 Substituir as escovas de carvão 7

### NOTA

A luz indicadora (com o símbolo de uma chave inglesa) acende quando as escovas precisam de ser substituídas.

### PERIGO

**A manutenção e reparação da ferramenta só deve ser feita por pessoal devidamente autorizado e especializado! Estas pessoas deverão ser informadas sobre os potenciais perigos que a ferramenta representa.**

A inobservância dos seguintes avisos pode representar perigo, nomeadamente devido ao contacto com tensão eléctrica elevada.

1. Desligue a ferramenta da corrente eléctrica.
2. Abra as tampas laterais (esquerda e direita) das escovas do motor.
3. Repare como estão colocadas as escovas e instalados os fios. Retire da ferramenta as escovas gastas.
4. Coloque as escovas novas da mesma forma como estavam as usadas (referência da peça de substituição: escova de carvão AO ML 100-127 V: 39577; escova de carvão AO ML 220-240 V: 39576).
5. Aparafuse as tampas laterais (esquerda e direita) das escovas do motor.

**NOTA** Ao colocá-las, preste atenção de que não danifica o isolamento do fio de aviso.

**NOTA** A luz indicadora apaga-se após a substituição das escovas de carvão quando a ferramenta estiver de novo ligada à rede.

#### 8.5 Verificação do equipamento após manutenção

Após cada manutenção do equipamento, verifique se todos os dispositivos de segurança estão correctamente montados e perfeitamente operacionais.

## 9 Avarias possíveis

Falha	Causa possível	Solução
A ferramenta não trabalha	Avaria na rede eléctrica	Ligar uma outra ferramenta na mesma tomada para verificar se esta tem corrente. Verificar as fichas, o cabo eléctrico, o PRCD e a rede
	Ferramenta desliga automaticamente devido ao desgaste das escovas de carvão	Substituir as escovas de carvão Ver capítulo: 8.4 Substituir as escovas de carvão 7
	Interruptor on/off avariado	Nesse caso, mande reparar a ferramenta num Centro de Assistência Técnica Hilti

Falha	Causa possível	Solução
A ferramenta não trabalha	Alimentação eléctrica interrompida	Verificar o cabo de alimentação e, eventualmente, o aspirador, a extensão, as fichas, o PRCD e mandar substituir por um electricista especializado se necessário
	Avaria no sistema electrónico	Nesse caso, mande reparar a ferramenta num Centro de Assistência Técnica Hilti
A ferramenta não arranca e o indicador de manutenção está aceso	As escovas de carvão estão gastas	Substituir as escovas de carvão Ver capítulo: 8.4 Substituir as escovas de carvão <b>7</b>
A ferramenta não arranca, escovas substituídas, indicador de manutenção está aceso	Avaria na ferramenta.	Nesse caso, mande reparar a ferramenta num Centro de Assistência Técnica Hilti.
Indicador de manutenção está aceso	As escovas de carvão estão gastas; ainda são possíveis algumas horas de tempo de trabalho efectivo.	As escovas precisam de ser substituídas. Ver capítulo: 8.4 Substituir as escovas de carvão <b>7</b>
Indicador de manutenção pisca	Erro de velocidade	Nesse caso, mande reparar a ferramenta num Centro de Assistência Técnica Hilti.
A ferramenta não arranca, o indicador de protecção anti-roubo pisca a amarelo.	A ferramenta não está activada (no caso de ferramentas com sistema de protecção anti-roubo, opcional).	Active a ferramenta com a chave de activação.
O motor funciona. A coroa diamantada não roda	O selector de velocidades não prende	Rodar o selector de velocidades até que engate.
	Avaria na engrenagem	Nesse caso, mande reparar a ferramenta num Centro de Assistência Técnica Hilti
A velocidade de perfuração vai diminuindo	Segmentos diamantados da coroa com muito desgaste	Afiar a coroa de perfuração numa placa de afiar
	Segmentos diamantados da coroa com muito desgaste	Especificação errada da coroa de perfuração. Consulte a Hilti
	A carote fica presa no interior da coroa	Remover a carote
	Atingida a profundidade máxima de perfuração	Remover o carote e utilizar uma extensão da coroa
	Coroa diamantada com defeito	Verificar a coroa diamantada e substituí-la, se for necessário
	A embraiagem "salta" prematuramente ou desembraia permanentemente	Nesse caso, mande reparar a ferramenta num Centro de Assistência Técnica Hilti
	O pó impede que a perfuração avance	Utilize um sistema de remoção de pó adequado
Impossível introduzir a coroa no mandril	Mandril ou encabadouro sujos ou com defeito	Limpar o encabadouro/mandril ou substituí-lo se necessário
Folga excessiva no sistema de perfuração	A coroa não está suficientemente fixa no mandril	Apertar firmemente
	Encabadouro com defeito	Verificar o encabadouro. Substituí-lo se necessário



## 10 Reciclagem



As ferramentas Hilti são, em grande parte, fabricadas com materiais recicláveis. Um pré-requisito para a reciclagem é que esses materiais sejam devidamente separados. A Hilti já iniciou em muitos países a recolha da sua ferramenta usada para fins de reaproveitamento. Para mais informações dirija-se ao Serviço de Clientes Hilti local ou ao vendedor.



Apenas para países da UE

Não deite ferramentas eléctricas no lixo doméstico!

De acordo com a directiva europeia relativa aos resíduos de equipamentos eléctricos e electrónicos e a correspondente transposição para as leis nacionais, as ferramentas eléctricas usadas devem ser recolhidas separadamente, sendo encaminhadas para um reaproveitamento ecológico.

## pt 11 Garantia do fabricante - Ferramentas

Em caso de dúvidas quanto às condições de garantia, contacte o seu parceiro HILTI local.

## 12 Declaração de conformidade CE (Original)

Designação:	Sistema de perfuração diamantado
Tipo:	DD 110-D
Ano de fabrico:	2007

Declaramos sob nossa exclusiva responsabilidade que este produto cumpre as seguintes normas ou documentos normativos: até 19 de Abril de 2016: 2004/108/CE, a partir de 20 de Abril de 2016: 2014/30/UE, 2006/42/CE, 2011/65/UE, EN 60745-1, EN 60745-2-1, EN ISO 12100.

Hilti Corporation, Feldkircherstrasse 100,  
FL-9494 Schaan

**Paolo Luccini**  
Head of BA Quality and Process Management  
Business Area Electric Tools & Accessories  
06/2015

**Johannes Wilfried Huber**  
Senior Vice President  
Business Unit Diamond

06/2015

### Documentação técnica junto de:

Hilti Entwicklungsgesellschaft mbH  
Zulassung Elektrowerkzeuge  
Hiltistrasse 6  
86916 Kaufering  
Deutschland



Hilti Corporation

LI-9494 Schaan

Tel.: +423/234 21 11

Fax: +423/234 29 65

[www.hilti.com](http://www.hilti.com)

Hilti = registered trademark of Hilti Corp., Schaan  
Pos. 5 | 20150922

