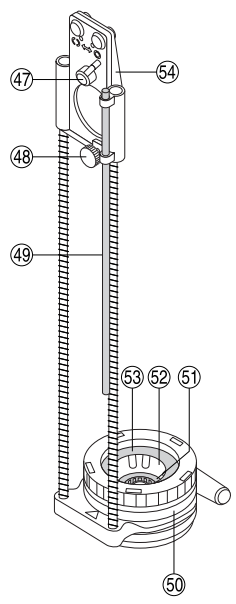
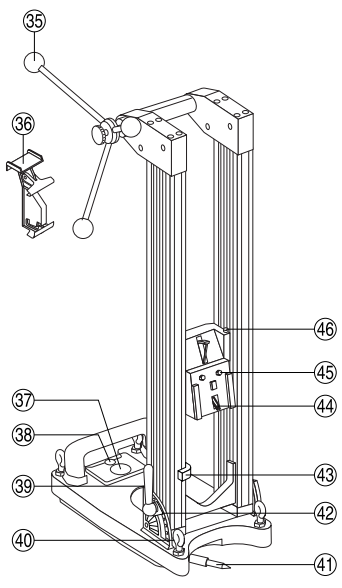
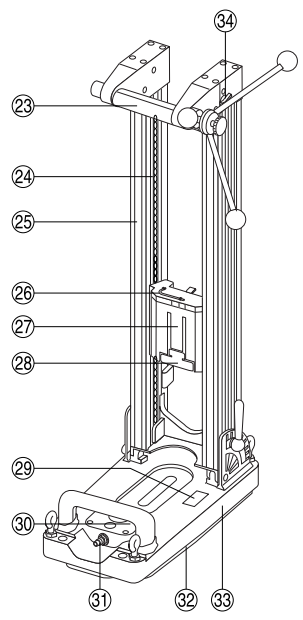
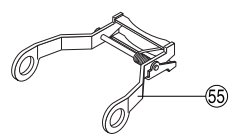
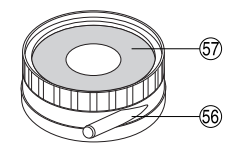
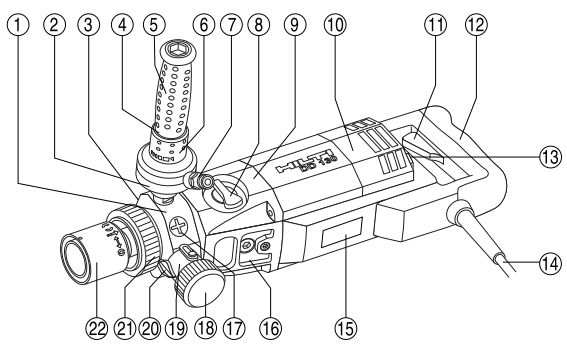


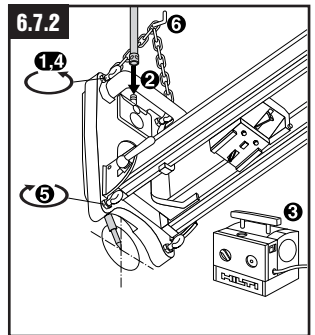
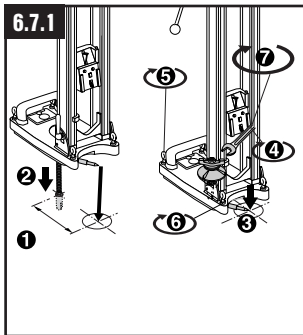
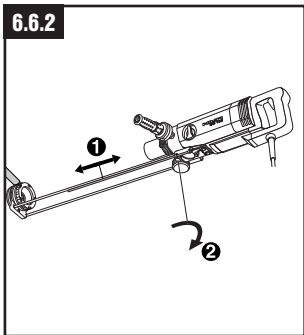
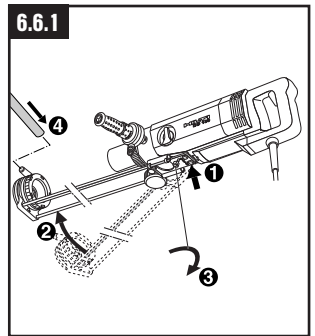
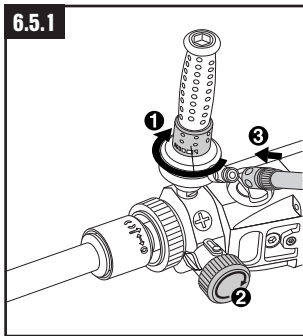
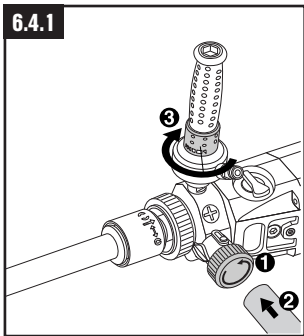
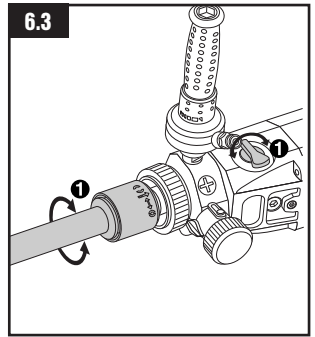
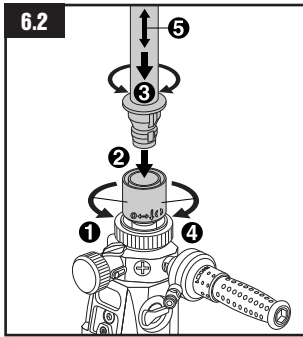
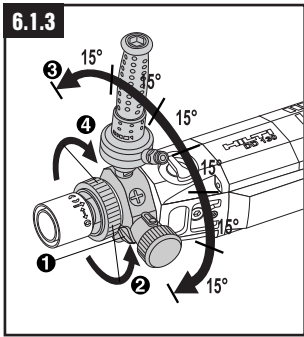
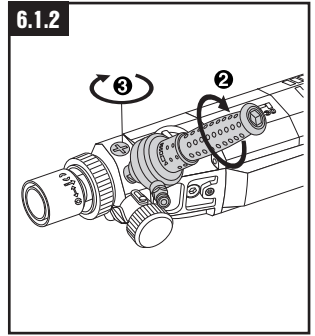
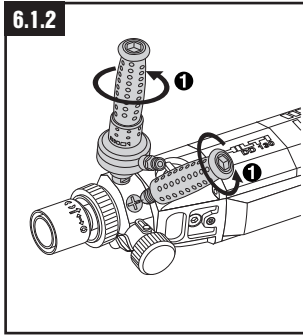
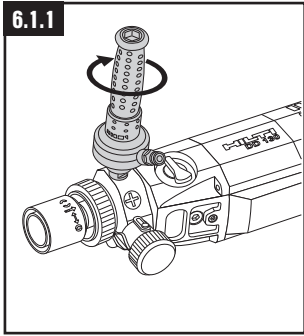
HILTI

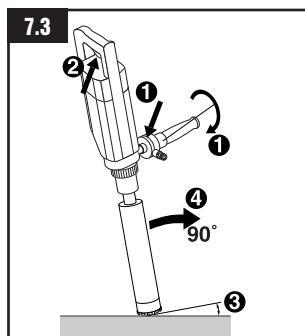
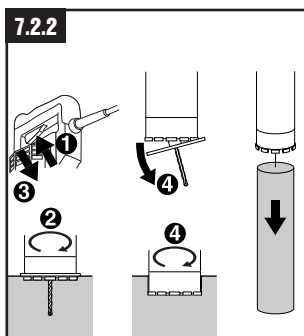
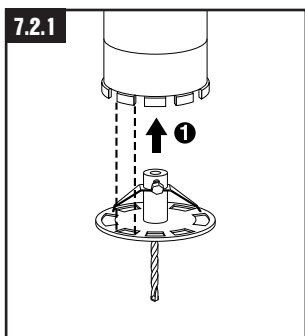
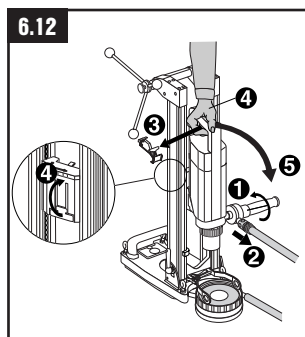
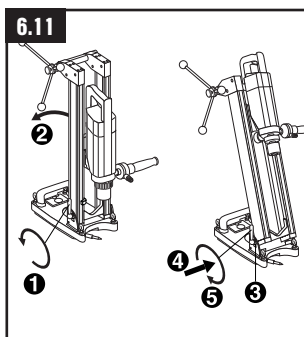
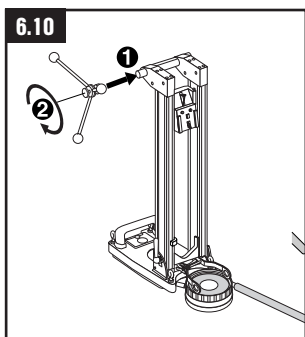
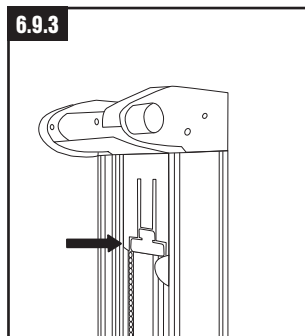
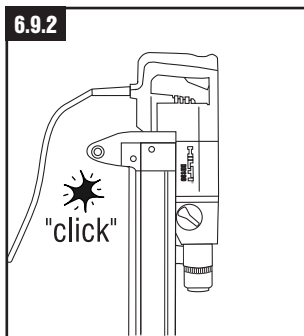
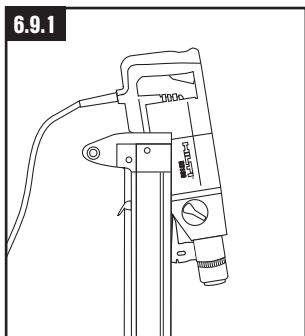
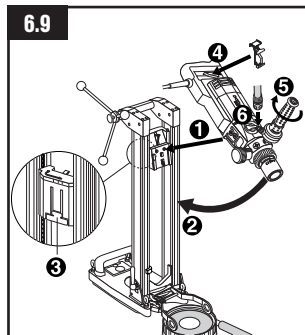
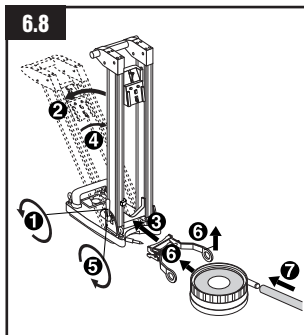
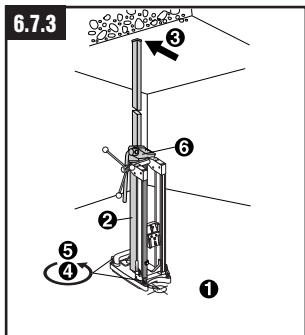
DD 130

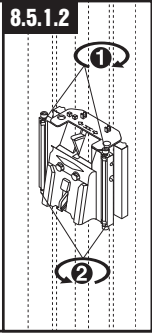
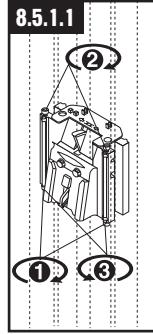
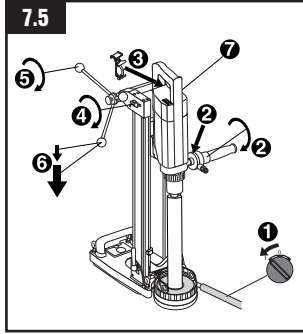
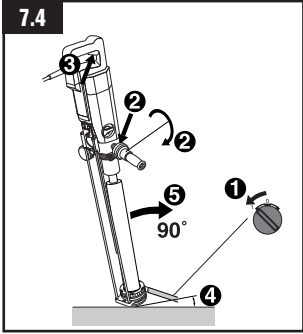
Operating instructions	en
Brugsanvisning	da
Käyttöohje	fi
Bruksanvisning	no
Bruksanvisning	sv
Kasutusjuhend	et
Lietošanas pamācība	lv
Instrukcija	lt











DD 130 Diamantboremaskine

Læs brugsanvisningen nøje, inden maskinen tages i brug første gang.

Opbevar altid brugsanvisningen sammen med maskinen.

Sørg for at brugsanvisningen altid følger med ved overdragelse af maskinen til andre.

Komponenter, DD 130

Diamantboremaskine

- ① Vandhoved / sugehoved
- ② Indikator for vandgennemstrømning
- ③ Niveauindikator
- ④ Skruetrækker (sidehåndtag)
- ⑤ Sidehåndtag
- ⑥ Vandregulering
- ⑦ Vandslangetilslutning
- ⑧ Gearvælger
- ⑨ Gearhus
- ⑩ Motor
- ⑪ Tænd-/sluk-knap
- ⑫ Greb
- ⑬ Overbelastningsindikator
- ⑭ Netkabel med fejlstrømsrelæ (PRCD)
- ⑮ Mærkeplade
- ⑯ Hurtigkobling
- ⑰ Skruerprop (vandhoved/sugehoved)
- ⑱ Dæksel (vandhoved/sugehoved)
- ⑲ Tilslutning, vandudsugning
- ⑳ Lås, vandhoved
- ㉑ Låsering (vandhoved / sugehoved)
- ㉒ Borepatron

Borestativ

- ㉓ Greb
- ㉔ Kæde
- ㉕ Søjler
- ㉖ Unbraconøgle
- ㉗ Slæde
- ㉘ Udløsergreb
- ㉙ Mærkeplade
- ㉚ Udløsningsventil, vakuum

- ㉛ Vakuumtilslutning
- ㉜ Vakuumtætning
- ㉝ Bundplade
- ㉞ Kædestop
- ㉟ Håndhjul
- ㊱ Kontaktflås
- ㊲ Vakuummeter
- ㊳ Libelle
- ㊴ Justeringshåndtag
- ㊵ Niveaujusterings skrue
- ㊶ Indikator af hulcentrum
- ㊷ Gradinddeling
- ㊸ Dybdestop
- ㊹ Låsemekanisme
- ㊺ Monteringsstifter (hurtigkobling)
- ㊻ Kædespænder

Vandopsamler, håndholdt

- ㊼ Låseknap
- ㊽ Spændeskruer
- ㊾ Dybdestop
- ㊿ Vandopsamler
- ① Centreringsring
- ② Centreringsrings adapter
- ③ Tætning
- ④ Montageplade

Vandopsamler, borestativ

- ⑤ Holder
- ⑥ Vandopsamler
- ⑦ Tætning

Indholdsfortegnelse

	Side
1. Generel information	16
2. Beskrivelse	16
3. Værktøj og tilbehør	17
4. Tekniske data	17
5. Sikkerhedsforskrifter	19
6. Ibrugtagning	21
7. Betjening	24
8. Rengøring og vedligeholdelse	26
9. Fejlsøgning	27
10. Bortskaffelse	28
11. Producentgaranti – Produkter	28
12. EU-Konformitetserklæring (original)	28

1. Generel information

1.1 Signalord og deres betydning

-FARE-

Står ved en umiddelbart truende fare, der kan medføre alvorlige kvæstelser eller døden.

-ADVARSEL-

Advarer om en potentielt farlig situation, der kan forårsage alvorlige personskader eller døden.

-FORSIGTIG-

Advarer om en potentielt farlig situation, der kan forårsage lettere personskader eller materielle skader.

-BEMÆRK-

Står ved anvisninger om brug og andre nyttige oplysninger.

1.2 Symboler

Advarselssymboler



Generel fare



Advarsel: farlig elektrisk spænding



Advarsel: varm overflade

Obligatoriske symboler



Brug beskyttelsesbriller



Brug beskyttelsehjelm



Brug høreværn



Brug beskyttelseshandsker



Brug beskyttelsessko

Symboler



Læs brugsanvisningen inden brug



Affald skal indleveres til genvinding på genbrugsstationen

A

Ampere

V

Volt

W

watt

Hz

hertz

/min

Omdrejninger pr. minut

rpm

Omdrejninger pr. minut

~

Vekselsstrøm

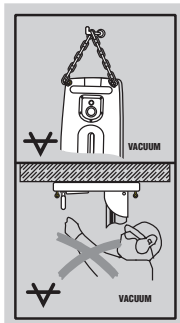
n₀

Nominelt omdrejningstal, ubelastet

∅

Diameter

På borestativet



Overdel
Ved horisontalboring med vakuumbefæstigelse må borestativet ikke anvendes uden at være ekstra sikret/fastspændt

Bund
Ved boring over hovedet med borestativ skal dette fastgøres med ankre eller understøttes med teleskopstøtte.

På boremaskinen



Brug af vandopsamlingsystemet i forbindelse med en vandsuger er obligatorisk, når der arbejdes over hovedet på lofter.

1 Disse tal henviser til de tilsvarende illustrationer på omslaget. Hold omslaget opslået, når brugsanvisningen læses igennem.

I denne brugsanvisning bliver DD 130 diamantboremaskine efterfølgende benævnt "maskinen".

Placering af identifikationsoplysninger på maskinen
Typebetegnelse og serienummer findes på maskinens mærkeplade. Skriv disse oplysninger i brugsanvisningen og henvis til disse, når De henvender Dem til vores kundeservice eller værksted.

Type: DD 130

Serienummer: _____

2. Beskrivelse

DD 130 er en eldrevne diamantboremaskine beregnet til at anvendes håndholdt eller monteret på et borestativ. Den er egnet til våd- og tørborring.

Korrekt brug

DD 130 er beregnet til gennemboring og boring af ikke gennemgående huller (bundhul) i mineralske materialer.

Applikationer:

Med/uden borestativ	Diameter på borekrone		Boreretning
Hånd-holdt / tør	Med støvudsugning	12–162 mm dia.	Alle retninger
Hånd-holdt / våd	Uden vandopsamler	12– 62 mm dia.	Ikke opad
Hånd-holdt / våd	Med vandopsamler	12– 62 mm dia.	Alle retninger
Borestativ / våd	Uden vandopsamler	12–152 mm dia.	Ikke opad
Borestativ / våd	Med vandopsamler	12–132 mm dia.	Alle retninger

Når der bores i opadgående retning, skal der tilsluttes en vandsuger til vandopsamleren.

● Horisontal boring med vakuumbefæstigelse er kun tilladt, når borestativet er ekstra sikret/fastspændt. Borestativet må kun benyttes til boring over hovedet, hvis det er fastgjort med ankre eller med teleskopstøtte.

● Det er ikke tilladt at bore i materialer, der indeholder asbest.

● Det er ikke tilladt at ændre eller manipulere på maskinen.

● For at undgå personskade, bør der kun anvendes originalt Hilti tilbehør og udstyr.

Overhold anvisningerne i brugsanvisningen med hensyn til rengøring og vedligeholdelse.

● Maskinen er beregnet til professionelt brug.

● Maskinen må kun betjenes af autoriseret og uddannet personale. Det samme gælder service og reparation. Dette personale skal være informeret om de mulige risici.

● Der kan opstå farlige situationer ved anvendelse af maskine og tilhørende udstyr, hvis den anvendes af per-

soner, der ikke er blevet undervist i dens brug, eller hvis den ikke anvendes korrekt i henhold til forskrifterne i denne brugsanvisning.

● **Maskinen må kun sluttes til net med beskyttelsesjording.**

Leverede komponenter

- Maskine
- Sidehåndtag
- Hilti-kuffert eller papemballage
- Brugsanvisning
- Rengøringsklud
- Spændenøgle SW 19
- Fedt
- Beskyttelsesbriller

3. Tilbehør

Betegnelse	Vare-nr.
Vakuumpumpe	47034
Teleskopstøtte	9870
Vandopsamler, håndholdt brug	370462
Vandopsamler, til borestativ	370460
Borestativ	370461
Hjul, komplet	232228
DD-CS M12S-SM hurtigspindel	251830
DD-CN SML spændemøtrik	251834

4. Tekniske data

Nominel spænding:*	110 V	120 V	220 V	230 V	240 V
Nominel effekt:	1700 W	1800 W	1900 W	1900 W	1900 W
Nominel mærkestrøm:*	16 A	15 A	9,1 A	8,7 A	8,3 A
Frekvens:	50/60 Hz	50/60 Hz	50/60 Hz	50/60 Hz	50/60 Hz

Nominal hastighed, ubelastet 1. gear	780 /min
2. gear	1400 /min
3. gear	2600 /min
	(skift kun gear når maskinen ikke roterer)
Max. tilladte tryk i vandledning:	6 bar (i tilfælde af højere vandtryk, skal der anvendes en trykreduktionsventil på byggepladsen)
Dimensioner (LxBxH):	515x114x170 mm
Vægt i henhold til EPTA-procedure 01/2003:	7,3 kg
Vægt, borestativ:	13,1 kg
Radio- og TV-støjdæmpet:	ifølge EN 55014-1
Beskyttelsesklasse:	ifølge EN 55014-2
Beskyttelsesklasse EN 60745 / IEC 60745:	Beskyttelsesklasse I (jordforbundet)
Boreddybde:	max. 430 mm (730 mm med forlænger)

-BEMÆRK-

Det vibrationsniveau, der angives i disse anvisninger, er målt med en målemetode, der opfylder bestemmelserne i EN 60745, og kan anvendes i forbindelse med en sammenligning af forskellige elværktøjer. Det kan også anvendes til en foreløbig vurdering af vibrationsbelastningen. Det angivne vibrationsniveau dækker de væsentlige anvendelsesformål for elværktøj. Hvis elværktøjet imidlertid anvendes til andre formål, med andre indsatsværktøjer eller utilstrækkelig vedligeholdelse, kan vibrationsniveauet afvige. Dette kan forøge vibrationsbelastningen i hele arbejdstiden markant. For at opnå en præcis vurdering af vibrationsbelastningen bør også den tid, hvor maskinen er slukket eller blot kører uden at blive anvendt, inddrages. Dette kan reducere vibrationsbelastningen i hele arbejdstiden markant. Fastlæg yderligere sikkerhedsforanstaltninger til beskyttelse af brugeren mod vibrationspåvirkninger, f.eks. er det vigtigt at vedligeholde elværktøj og indsatsværktøj, at holde hænderne varme og at organisere arbejdsprocesserne.

Støj- og vibrationsinformation (i henhold til EN 607454):

Værktøjets støjniveau (A-værdien) er normalt som følger:

Lydstyrkeniveau (L_{WA}):	100 dB (A)
Lydtryksniveau (L_{pA}):	89 dB (A)

For de nævnte støjniveauer iht. EN60745 er der en usikkerhed på 3dB.

Bær høreværn!

Triaksiale vibrationsværdier (målt iht. EN 60745-2-1 på håndtagene og iht. EN 61029 på drejekrydset)

Triaksiale vibrationsværdier (vibrationsvektorsum) EN 60745-2-1 (håndholdt)

	Boring i beton (med vandforsyning)	Boring i sandsten (HDMU, tør)	Boring i sandsten (PCM, tør)
Vibration $a_{h,DD}$	5 m/s²	6 m/s²	11 m/s²
Usikkerhed K	1,5 m/s ²	1,5 m/s ²	2,5 m/s ²

Triaksiale vibrationsværdier (vibrationsvektorsum) EN 61029, DD 130-stativ (stativbaseret)

	Boring i beton (med vandforsyning)	Boring i sandsten (HDMU, tør)	Boring i sandsten (PCM, tør)
Vibration $a_{h,DD}$	3,5 m/s²	–	–
Usikkerhed K	1,5 m/s ²	–	–

Brugerinformation i henhold til EN 6100-3-11:

At tænde for maskinen kan forårsage et kort fald i spændingen. I tilfælde af uregelmæssigheder i tilslutningsnettet kan dette forårsage forstyrrelser i andre maskiner eller udstyr. Har tilslutningsnettet en impedans på < 0,15 ohm vil der dog næppe opstå sådanne forstyrrelser.

* Maskinen findes i forskellige versioner beregnet til forskellig nominal spænding. Orienter Dem på maskinens mærkeplade mht. nominal spænding og nominal mærkestrøm.

Vi forbeholder os ret til tekniske ændringer.

5. Sikkerhedsforskrifter

5.1 Generelle sikkerhedsanvisninger

-ADVARSEL- Læs alle anvisningerne. I tilfælde af manglende overholdelse af nedenstående anvisninger er der risiko for elektrisk stød, alvorlige personskader, og der kan opstå brandfare. Det benyttede begreb "el-værktøj" refererer til nedrevne maskiner (med tilslutningsledning) og batteridrevne maskiner (uden tilslutningsledning).

DISSE ANVISNINGER BØR OPBEVARES FOR SENERE BRUG.

5.1.1 Arbejdsplads

- Sørg for, at arbejdsområdet er rent og ryddeligt.** *Uorden og uoplyste arbejdsområder øger faren for uheld.*
- Brug ikke maskinen i eksplosionstruede omgivelser, hvor der er brændbare væsker, gasser eller støv.** *El-værktøj kan slå gnister, der kan antænde støv eller dampe.*
- Sørg for, at andre personer og ikke mindst børn holdes væk fra arbejdsområdet, når maskinen er i brug.** *Hvis man distraheres, kan man miste kontrollen over maskinen.*

5.1.2 Personlig sikkerhed

- Maskinens stik skal passe til kontakten. Stikket må under ingen omstændigheder ændres. Brug ikke adapterstik sammen med jordforbundne maskiner.** *Uændrede stik, der passer til kontakterne, nedsætter risikoen for elektrisk stød.*
- Undgå kropskontakt med jordforbundne overflader som f.eks. rør, radiatorer, komfurer og køleskabe.** *Hvis din krop er jordforbundet, øges risikoen for elektrisk stød.*
- Maskinen må ikke udsættes for regn eller fugt.** *Indtrængning af vand i maskinen øger risikoen for elektrisk stød.*
- Brug ikke ledningen til formål, den ikke er beregnet til (f.eks. må man aldrig bære maskinen i ledningen, hænge maskinen op i ledningen eller rykke i ledningen for at trække stikket ud af kontakten).** *Beskyt ledningen mod varme, olie, skarpe kanter eller maskindele, der er i bevægelse. Beskadigede eller sammenviklede ledninger øger risikoen for elektrisk stød.*
- Hvis maskinen benyttes i det fri, må der kun benyttes en forlængerledning, der er godkendt til udendørs brug.** *Brug af forlængerledning til udendørs brug nedsætter risikoen for elektrisk stød.*

5.1.3 Personlig sikkerhed

- Det er vigtigt at være opmærksom, se, hvad man laver, og bruge maskinen fornuftigt.** *Man bør ikke bruge maskinen, hvis man er træt, har nydt alkohol eller er påvirket af medicin eller euforiserende stoffer. Få sekundær opmærksomhed ved brug*

af maskinen kan føre til alvorlige personskader.

- Brug beskyttelsesudstyr og hav altid beskyttelsesbriller på.** *Brug af sikkerhedsudstyr som f.eks. støvmaske, skridsikkert fodtøj, beskyttelseshjelm eller høreværn afhængig af maskintype og anvendelse nedsætter risikoen for personskader.*
- Undgå utilsigtet igangsætning. Kontrollér altid, at afbryderen står på OFF, før stikket sættes i.** *Undgå at bære maskinen med fingeren på afbryderen og sørg for, at maskinen ikke er tændt, når den sluttes til nettet, da dette øger risikoen for personskader.*
- Fjern indstillingsværktøj eller skruenøgle, inden maskinen tændes.** *Hvis et stykke værktøj eller en nøgle sidder i en roterende maskindel, er der risiko for personskader.*
- Overvurder ikke dig selv. Sørg for at stå sikkert, mens der arbejdes, og kom ikke ud af balance.** *Det er derved nemmere at kontrollere maskinen, hvis der skulle opstå uventede situationer.*
- Brug egnet arbejdstøj. Undgå løse beklædningsgenstande eller smykker.** *Hold hår, tøj og handsker væk fra dele, der bevæger sig. Dele, der er i bevægelse, kan gribe fat i løstsiddende tøj, smykker eller langt hår.*
- Hvis støvudsugnings- og opsamlingsudstyr kan monteres, er det vigtigt, at dette tilsluttes og benyttes korrekt.** *Brug af dette udstyr nedsætter risikoen for personskader som følge af støv.*

5.1.4 Omhyggelig omgang med og brug af el-værktøj

- Undgå overbelastning af maskinen. Brug altid en maskine, der er beregnet til det stykke arbejde, der skal udføres.** *Med den rigtige maskine arbejder man bedst og mest sikkert inden for det angivne effektområde.*
- Brug ikke en maskine, hvis afbryder er defekt.** *En maskine, der ikke kan startes og stoppes, er farlig og skal repareres.*
- Træk stikket ud af stikkontakten, inden maskinen indstilles, der skiftes tilbehørsdele, eller maskinen lægges fra.** *Disse sikkerhedsforanstaltninger forhindrer utilsigtet start af maskinen.*
- Opbevar ubenyttet el-værktøj uden for børns rækkevidde.** *Lad aldrig personer, der ikke er fortrolige med maskinen eller ikke har gennemlæst sikkerhedsanvisningerne, benytte maskinen. El-værktøj er farligt, hvis det benyttes af ukyndige personer.*
- Maskinen bør vedligeholdes omhyggeligt. Kontrollér, om bevægelige dele fungerer korrekt og ikke sidder fast, og om delene er brækket eller beskadiget, således at maskinens funktion påvirkes.** *Få beskadigede dele repareret, inden maskinen tages i brug. Mange uheld skyldes dårligt vedligeholdte maskiner.*
- Sørg for, at skæreværktøjer er skarpe og rene.** *Omhyggeligt vedligeholdte skæreværktøjer med*

skarpe skærekanter sætter sig ikke så hurtigt fast og er nemmere at fjerne.

- g) Brug el-værktøj, tilbehør, indsatsværktøj osv. iht. disse instrukser, og sådan som det kræves for denne specielle værktøjstype. Tag hensyn til arbejdsforholdene og det arbejde, der skal udføres. I tilfælde af anvendelse af værktøjet til formål, som ligger uden for det fastsatte anvendelsesområde, kan der opstå farlige situationer.

5.1.5 Service

- a) Sørg for, at maskinen kun reparerer af kvalificerede fagfolk, og at der kun benyttes originale reservedele. Dermed sikres størst mulig maskinsikkerhed.

5.2 Produktspecifikke sikkerhedsanvisninger

5.2.1 Personlig sikkerhed

- a) Brug høreværn. Larmen kan forårsage høreskader.
- b) Brug de ekstra håndgreb, der leveres med apparatet. Hvis du mister kontrollen over apparatet, kan det medføre personskader.
- c) Hold fast i maskinen med begge hænder eller installer den i borestativet. Sørg for at sidehåndtaget er monteret korrekt og sidder rigtigt fast. Hold fast på maskinen med begge hænder under brug.
- d) Hvis maskinen anvendes uden støvudsugning, skal du bruge åndedrætsværn.
- e) Sørg altid for, at elledning, forlængerledning og udsugningsslange holdes bag maskinen for at undgå faren for at falde under arbejdet.
- f) Vær opmærksom, så de ikke falder over elkabel, forlængerkabel eller slange.
- g) Undgå hudkontakt med boreslam.
- h) Sørg for at vandhovedet/sugehovedet sidder korrekt og ordentligt og at låseringen er fastspændt (se 6.1.3).
- i) Kontroller, at maskinen sidder sikkert fast ved montage på borestativet (se 6.9).
- j) Rør ikke ved roterende dele.
- k) Maskinen må ikke anvendes af børn eller svagelegelige personer, der ikke er instrueret i brugen.
- l) Børn bør gøres opmærksomme på, at de ikke må lege med maskinen.
- m) Støv fra materialer såsom blyholdig maling, visse træsorter, mineraler og metal kan være sundhedsfarlige. Berøring eller indånding af støv kan medføre allergiske reaktioner og/eller luftvejssygdomme hos brugeren eller personer, der opholder sig i nærheden. Bestemte støvtyper, f.eks. støv fra ege- og bøgetræ, er kræftfremkaldende, især i forbindelse med tilsætningsstoffer til træbehandling (kromat, træbeskyttelsesmidler). Asbestholdige materialer må kun bearbejdes af fagfolk. Anvend så vidt muligt støvudsugning. For at sikre en effektiv støvudsugning anbefales det at anvende en egnet mobil støvudsugning anbefalet af Hilti til træ-

og/eller mineralstøv, som er tilpasset til det pågældende elværktøj. Sørg for god udluftning af arbejdspladsen. Det anbefales at bruge åndedrætsværn med filterklasse P2. Overhold de gældende nationale forskrifter vedrørende de materialer, der skal bearbejdes.

5.2.2 Omhyggelig omgang med og brug af el-værktøj

- a) Kontrollér, at værktøjet passer til maskinens værktøjsholder, og at det er låst korrekt fast i værktøjsholderen.
- b) Ved strømafbrydelse: Sluk maskinen, og træk stikket ud. Dette forhindrer utilsigtet igangsætning af maskinen, når spændingsforsyningen igen fungerer.
- c) Overhold anvisningerne mht. rengøring og vedligeholdelse og udskiftning af bor i god tid.
- d) Hold kun fat i maskinen på de isolerede håndtag, hvis der er risiko for at kunne beskadige skjulte elektriske ledninger og kabler med værktøjet. Hvis der opstår kontakt med en strømførende ledning, sættes maskinens uisolerede metaldele under spænding, og brugeren kan få elektrisk stød.

5.2.3 Personlig sikkerhed

- a) Kontrollér før arbejdets begyndelse arbejdsområdet for skjulte elledninger samt skjulte gas- og vandrør, f.eks. ved hjælp af en metaldetektor. Udvendige metaldele på maskinen kan være spændingsførende, f.eks. hvis du utilsigtet har beskadiget en elledning. Disse dele udgør en alvorlig fare, da de kan give elektrisk stød.
- b) Kontrollér jævnligt maskinens elledning, og lad en fagmand udskifte ledningen, hvis den bliver beskadiget. Kontrollér jævnligt forlængerledningerne, og udskift dem, hvis de er beskadigede. Hvis el- eller forlængerledningen bliver beskadiget under arbejdet, må du ikke røre ved ledningen. Træk stikket ud. Beskadigede netledninger og forlængerledninger udgør en fare, da de kan give elektrisk stød.
- c) Lad derfor jævnligt Hilti kontrollere snavsede maskiner, især hvis de ofte bruges til at save i elektrisk ledende materialer. Hvis der sidder støv, først og fremmest fra ledende materialer, på maskinens overflade, eller den er fugtig, er der under uheldige omstændigheder risiko for at få elektrisk stød.
- d) Brug aldrig maskinen uden den medfølgende PRCD (til GB-versionen aldrig uden skilletrafo). Kontrollér altid PRCD før brug.
- e) Sørg for at der er slukket for maskinen (fjern låsen til tænd-/sluk-knappen) inden PRCD (fejlstømsrelæ) sættes til. Test fejlstømsrelæet hver gang inden brug (se 7.1)

5.2.4 Arbejdsplads

- a) Sørg for god belysning på arbejdspladsen.

- b) **Sørg for god udluftning af arbejdspladsen.** Arbejdspladser med dårlig udluftning kan medføre helbredsskader som følge af eksponering for støv.

5.2.5 Personligt beskyttelsesudstyr

Brugeren og personer, der opholder sig i nærheden, skal under arbejdet med maskinen bære egnede beskyttelsesbriller, beskyttelseshjelm, høreværn, beskyttelseshandsker og sikkerhedssko.



5.2.6 Beskyttelsesudstyr

Benyt aldrig maskinen uden beskyttelsesanordningerne:

- Anvend aldrig maskinen uden vandhoved / sugehoved.

- Det er nødvendigt at yderligere sikre borestativets fastgørelse ved horisontal boring med vakuumfastgørelse.

- Borestativet skal fastgøres ved hjælp af et anker eller teleskopstøtte, når der bores over hovedet.

- Det er påkrævet at anvende vandopsamlere sammen med en vandsuger når der udføres vådboring over hovedet.

6. Ibrugtagning

Det er vigtigt, at sikkerhedsforskrifterne i denne brugsanvisning læses og overholdes.

-FORSIGTIG-

Maskinen må ikke være tilsluttet strømmen.



Ved anvendelse af forlænger kabler: Der må kun anvendes kabler godkendt til dette brug og med et tilstrækkeligt tværsnit. Hvis dette ikke overholdes kan kapaciteten dale eller kablet kan blive overophedet. Beskadigede forlænger kabler skal udskiftes. De anbefalede kabeltværsnit og max. kabellængder er:

Netspænding	Kabeltværsnit		
	1,5 mm ²	2,0 mm ²	2,5 mm ² 3,5 mm ²
100 V		20 m	40 m
110 V	20 m		40 m
220-230 V	50 m		80 m

 	-FORSIGTIG-
	<ul style="list-style-type: none"> ■ Maskinen, diamantbor og borestativet er tungt. ■ Legemsdele kan komme i klemme. ■ Bær sikkerhedshjelm, beskyttelseshandsker og sikkerhedssko.

6.1 Sidehåndtag

6.1.1 Montering af sidehåndtag

1. Skru sidehåndtaget fast på værktøjet og spænd det godt fast.

6.1.2 Montering af sidehåndtag i en anden position

1. Fjern bundskruen der hvor sidehåndtaget skal monteres (fx. til venstrehåandede). Grebet i enden af sidehåndtaget kan skrues af og anvendes som skrue-trækker.
2. Skru sidehåndtaget på værktøjet i den ønskede position og spænd det godt fast.
3. Sæt bundskruen i det tomme hul.

6.1.3 Justering af sugehoved / vandhoved (og sidehåndtag)

1. Tryk på låsen til vandhovedet imellem låseringen og vandhovedet / sugehovedet.
2. Låseringen løsnes mellem borepatronen og sidehåndtaget.
3. Drej sidehåndtaget til den ønskede position (15° interval).

- Spænd låseringen godt fast indtil fortanding og låsen til vandhovedet griber ind i hinanden.

6.2 Sætte diamantbor i

-FORSIGTIG-

Anvend kun originale Hilti diamantbor og tilbehør!

-FORSIGTIG-	
 	<ul style="list-style-type: none"> ■ Boret kan blive varmt under arbejdet eller ved slibning. ■ Berøring kan give forbrænding på hænderne. ■ Man kan skære sig på den skærende kant (segmentet). ■ Anvend beskyttelseshandsker, når boret skal udskiftes.

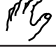





- Åbn borepatronen ved at dreje den mod uret (set forfra).
- Sæt diamantboret i borepatronen.
- Skub diamantboret ind i borepatronen og drej borekronen indtil den falder i hak.
- Luk borepatronen ved dreje den med uret (set forfra).
- Kontroller om boret sidder ordentligt fast ved at forsøge at trække det ud af borepatronen.

6.3 Valg af borehastighed/omdrejningshastighed (indstilling af gear 1-2-3)





-FORSIGTIG-

Skift ikke gear når maskinen kører. Vent til rotationen er fuldstændigt stoppet.

Håndholdt:

	Ø		
	mm	Inch	
 	40 - 62	1 5/8" - 2 1/2"	II
	12 - 37	1/2" - 1 1/2"	III
 	122 - 162	4 3/4" - 6 1/2"	I
	67 - 112	2 5/8" - 4 1/4"	II
	12 - 62	1/2" - 2 1/2"	III

Borestativ:

	Ø		
	mm	Inch	
 	57 - 152	2 1/4" - 6"	I
	28 - 52	1 1/8" - 2"	II
	12 - 25	1/2" - 1"	III

- Vælg gear ud fra tabellen på maskinen.
- Drej gearskifteren til den ønskede position og rotér samtidigt borekronen.

6.4 Tørboring

6.4.1 Tilslutning af udsugningssystem

- Drej dækslet af vandhovedet / sugehovedet.
- Sæt sugeslangen i udsugningstilslutningen.
- Luk for vandventilen i sidehåndtaget.

6.5 Vådboring, håndholdt

6.5.1 Tilslutte vandforsyning

- Luk for vandventilen i sidehåndtaget.
- Luk dækslet på støvudsugningstilslutningen.
- Tilslut vandslangen ved slangetilslutningen.

6.6 Håndholdt vådboring med vandopsamler

6.6.1 Montering af vandopsamler

Ved anvendelse af vandopsamler kan vandet ledes bort fra boret og derved undgår man at forurene omgivelserne. Det bedste resultat opnås ved også at anvende en vandsuger.



Anvendelse af vandopsamler sammen med en vandsuger er et krav ved boring over hovedet. Placer sidehåndtag og vandhoved / sugehoved således at vandopsamleren kan monteres uden problemer. Centreringsring og tætning skal have en størrelse som passer til diamantborets diameter.

- Vandopsamleren fastgøres på de to monteringsstifter på maskinens underside.
- Sving vandopsamleren opad og fremad.
- Lås vandopsamleren ved at dreje på håndtaget.
- Tilslut en vandsuger forrest på vandopsamleren. Eller lad vandet løbe væk via en tilsluttet slange (ikke tilsluttet ved boring over hovedet).

6.6.2 Justering af dybdestop

1. Indstil dybdestoppet til den ønskede position.
2. Fiksér dybdestoppet med spændeskruen.

6.7 Anvendelse af borestativ

6.7.1 Fastgørelse af borestander med en dyvel

-ADVARSEL-

Anvend en dyvel, der egner sig til det pågældende underlag, og overhold dyvelproducentens monteringsanvisninger.

-BEMÆRK-

Hilti slaganker, M12, egner sig sædvanligvis til fastgørelse af diamantkerneborsudstyri ikke-revnet beton. Alligevel kan en alternativ fastgørelse blive nødvendig under bestemte betingelser. I tilfælde af spørgsmål vedrørende sikker fastgørelse bedes du kontakte Teknisk service hos Hilti.

1. Inddriv den til underlaget egnede dyvel 200 mm (om muligt) fra boremidten.
2. Skru hurtigspændespindlen i dyvlen.
3. Anbring borestanderen over hurtigspændespindlen, og juster den på plads med bormidteindikatoren.
4. Skru møtrikken på hurtigspændespindlen, uden at spænde den helt fast.
5. Niveller pladen med de fire nivellerskruer. Kontrollér, at nivellerskruerne hviler mod underlaget. Vaterspaset på grundpladen fungerer som indstillingshjælp.
6. Bloker nivelleringskruerne med kontramøtrikkerne.
7. Spænd møtrikken med en gaffelnøgle.
8. Kontrollér, at borestanderen er sikkert fastgjort.

6.7.2 Fastgør borestativet med vakuum

En vakuumventil er integreret i bundpladens håndtag.



Boring over hovedet, hvor borestativet kun er fastgjort med vakuum, er ikke tilladt.

1. De fire niveaujusteringsskruer skrues løs indtil de rager ca. 5 mm ud fra bundpladen.
2. Tilslut slangen mellem vakuumtilslutningen på bundpladen og vakuumpumpen.
3. Tænd for vakuumpumpen og klap indikatoren for hullets centrum ud. Imens der trykkes på vakuumventi-

len, holder man øje med indikatoren for hullets centrum og bringer bundpladen i den ønskede position. Når bundpladen står som den skal, presses den imod overfladen og trykket på vakuumventilen lettes. Inden boringen påbegyndes og under arbejdet skal det hele tiden kontrolleres, at viseren i vakuummeteret holder sig inden for det grønne felt.

4. Med de fire niveaujusteringsskruer bringes bundpladen i vater. Libellen på bundpladen gør det lettere at bringe bundpladen i niveau.
5. Spænd låsemøtrikkerne for at undgå at niveaujusteringsskruerne bevæger sig yderligere.
6. Ved horisontal boring er det nødvendigt at fastgøre borestativet yderligere (fx. en kæde fastgjort med anker, ...).
7. Kontrollér, at borestativet er sikkert fastgjort.

6.7.3 Fastgør borestativet med teleskopstøtte

(fx. imellem gulv og loft)

1. Klap indikatoren for hullets centrum ud og brug denne til at få stillet borestativet korrekt i forhold til centrum på det hul som skal bores.
2. Placer enden af teleskopstøtten forsigtigt i bundpladens indre oval (ikke på niveauindikatoren eller vakuummeteret).
3. Fiksér bundpladen ved at trykke let på teleskopstøtten.
4. Med de fire niveaujusteringsskruer bringes bundpladen i vater. Libellen på bundpladen gør det lettere at bringe bundpladen i niveau.
5. Spænd låsemøtrikkerne for at undgå at niveaujusteringsskruerne bevæger sig yderligere.
6. Spænd teleskopstøtten sikkert fast.
7. Kontrollér, at borestativet er sikkert fastgjort.

6.8 Vandopsamlingsystem til borestativ

Ved anvendelse af vandopsamleren kan vandet ledes bort fra boret, og derved undgår man at forurene omgivelserne. Det bedste resultat opnås ved også at anvende en vandsuger. Anvendelse af vandopsamleren sammen med en vandsuger er et krav ved boring over hovedet. Borestativet skal være sat i en 90° vinkel til overfladen.

Tætningen skal være tilpasset diameteren på diamantboret.

1. Løsn stativets justeringshåndtag indtil gradindstillingen slipper sit greb.
2. Vip rammen skråt bagud.
3. Monter vandopsamleren.
4. Vip rammen tilbage i lodret position igen.
5. Flyt justeringshåndtaget indtil styringsøsknerne til gradindstillingen har grebet fast og rammen igen er fikseret.
6. Løft holderen og skub vandopsamleren ind under holderen, så langt som den kan komme.
7. Tilslut en vandsuger til vandopsamleren eller tilslut en slange, så vandet kan ledes bort.

6.9 Montering af maskinen på borestativ

-FORSIGTIG-

Udløsergrebet på borestativet skal være i åben position og slæden skal være i top. Fremføringsmekanismen skal være låst (kædestop i hak).

1. Placer maskinens hurtigkobling på de to monteringsstifter på borestativet. **(6.9.1)**
2. Skrub hurtigt maskinen ind mod borestativet. Man kan høre, når maskinen går i hak. **(6.9.2)**
3. Check udløsergrebets position for at sikre, at maskinen sidder i hak, og at den er fastgjort forsvarligt på borestativet. **(6.9.3)**
4. Indsæt låsen til tænd-/sluk-knappen i grebets åbning. Låsen skal bruges til at holde knappen i ON-position (tændt) ved kontinuerlig drift.
5. Luk for vandventilen i sidehåndtaget.
6. Tilslut vandforsyningen.

6.10 Montere håndhjul

1. Sæt håndhjulet på akslen.
2. Skru håndhjulet fast ved at spænde gevindknoppen. Håndhjulet kan monteres på begge sider af stativet.

6.11 Justering af borestativets borevinkel

(i intervaller på 7,5°, justerbart til max. 45°)

1. Løsn stativets justeringshåndtag indtil gradindstillingen slipper sit greb.
2. Sæt søjlerne i den ønskede position.
3. Spænd gradindstillingen fast.
4. Flyt justeringshåndtaget indtil styringsøsknerne til gradindstillingen har grebet fast og rammen igen er fikseret.
5. Tryk ind og vrid justeringshåndtaget tilbage i vertikal position.

6.12 Tage maskinen ud af borestativet

-FORSIGTIG-

Maskinen må ikke være tilsluttet strøm. Fremføringsmekanismen skal være låst (kædestop i hak).

1. Luk for vandventilen i sidehåndtaget.
2. Vandet kobles fra.
3. Fjern låsen til tænd-/sluk-knappen fra grebet.
4. Hold maskinen med en hånd på grebet og løs udløserarmen på borestativet.
5. Drej (vrid) maskinen væk fra borestativet.

7. Ibrugtagning

7.1 Maskinen tilsluttes strøm


Kontroller at netspændingen stemmer overens med spændingen, som er angivet på mærkepladen.



1. Kontroller at maskinen er slukket eller fjern låsen til tænd-/sluk-knappen.
2. Sæt stikket i stikkontakten.
3. Tryk på "ON"-knappen på fejlstrømsrelæet (lampen skal lyse).
4. Tryk på "TEST" knappen på fejlstrømsrelæet (lampen skal ikke lyse).

-FARE-

Hvis indikatoren ikke slukker, må maskinen ikke anvendes. Send maskinen ind til reparation ved et kvalificeret værksted. Der må kun anvendes originale reservedele.

5. Tryk på "ON"-knappen på fejlstrømsrelæet (lampen skal lyse).

	-FORSIGTIG-
	<ul style="list-style-type: none"> ■ Maskinen og selve boringen støjer. ■ Et højt støjniveau kan skade hørelsen. ■ Bær høreværn.

 	-FORSIGTIG-
	<ul style="list-style-type: none"> ■ Under boringen kan der flyve farlige splinter. ■ Flyvende splinter kan skade øjne eller andre kropsdele. ■ Bær beskyttelsesbriller og sikkerheds-hjelm.

7.2 Tørboring

7.2.1 Montering af centreringsring

Der kræves forskellige centreringsringe til forskellige diametre på diamantborene.

1. Monter centreringsringen forrest på diamantboret.

7.2.2 Støvsuger med udtag til el-værktøj

Støvsugeren starter automatisk når maskinen tændes. Når der slukkes for maskinen, slukkes der med en kort forsinkelse også for støvsugeren.

Tænde

1. Tryk på tænd-/sluk-knappen på maskinen.
2. Med centreringsringen påmonteret påbegyndes boringen. Fortsæt indtil borekronesegmenterne har dannet et borespor i materialet.
3. Sluk for maskinen.
4. Tag centreringsringen af og fortsæt med boringen.

Slukke

1. Sluk for maskinen.
2. Tag evt. boret af.

7.2.3 Støvsuger uden udtag til el-værktøj

Tænde

1. Tænd for støvsugeren.
2. Tænd for maskinen.

Slukke

1. Sluk for maskinen.
2. Lad støvsugeren køre for en kort stund så alt støv fjernes inden der slukkes.

7.3 Våd boring, håndholdt

Tænde

1. Åben vandventilen i sidehåndtaget indtil den ønskede mængde vand strømmer. Mængden af vand kan kontrolleres på indikatoren for vandgennemstrømning på håndtaget.
2. Tryk på tænd-/sluk-knappen.
3. Når boringen af et hul påbegyndes, skal maskinen holdes let vinklet i forhold til overfladen. Dette gør det lettere at påbegynde boringen.
4. Når først man er kommet i gang med hullet, skal maskinen føres tilbage i 90° vinkel i forhold til overfladen og fortsæt med boringen.

Slukke

1. Sluk for maskinen.
2. Luk for vandventilen på sidehåndtaget.

7.4 Håndholdt vådboring med vandopsamler

Krydsmarkeringerne forrest på vandopsamleren fungerer som hjælp til eksakt placering.

Tænde

1. Tænd for vandudsugningssystemet (hvis et sådant anvendes).
2. Åben langsomt for vandventilen på sidehåndtaget indtil der strømmer den ønskede mængde vand. Mængden af vand kan kontrolleres på indikatoren for vandgennemstrømning på håndtaget.
3. Tryk på tænd-/sluk-knappen.
4. Når boringen af et hul påbegyndes, skal maskinen holdes let vinklet i forhold til overfladen. Dette gør det lettere at påbegynde boringen.
5. Når først man er kommet i gang med hullet, skal maskinen føres tilbage i 90° vinkel i forhold til overfladen og fortsæt med boringen.

Slukke

1. Sluk for maskinen.

-ADVARSEL-

Når der bores over hovedet må vand, der er blevet tilbage i boret, ikke løbe ned over maskinen.

2. Luk for vandventilen på sidehåndtaget.
3. Sluk for vandsugeren (hvis en sådan anvendes).
4. Tag evt. boret af.

7.5 Våd boring med borestativ

Tænde

1. Tænd for vandsugeren (hvis en sådan anvendes).
2. Åben langsomt for vandventilen på sidehåndtaget ind-

til der strømmer den ønskede mængde vand. Mængden af vand kan kontrolleres på indikatoren for vandgennemstrømning på håndtaget.

3. Anvend låsen til tænd-/sluk-knappen til at sætte maskinen i kontinuerlig drift.
4. Løsn kædestoppet.
5. Boret bringes i kontakt med overfladen ved at dreje på håndhjulet.
6. Når boringen påbegyndes, skal der bare presses let på boret. Øg derefter trykket, når boret er centreret.
7. Under boringen skal man holde øje med overbelastningsindikatoren. Hvis denne tændes, skal der lattes på trykket på boret.

Slukke

1. Luk for vandventilen på sidehåndtaget.
2. Træk boret ud af hullet.
3. Fastgør kædestoppet.
4. Sluk for maskinen.
5. Sluk for vandsugeren (hvis en sådan anvendes).
6. Tag evt. boret af.
7. Sluk for maskinen.

-ADVARSEL-

Når der bores over hovedet må vand, der er blevet tilbage i boret, ikke løbe ned over maskinen.

8. For at sikre stabilitet i borestativet sænkes maskinen og boret ned mod bundpladen.

7.6 Fremgangsmåde ved fastklemning af borekrone

I tilfælde af fastklemning af borekronen udløses glidekoblingen, indtil brugeren slukker maskinen. Borekronen kan løsnes på følgende måder:

Løsning af borekronen med en gaffelnøgle

1. Træk stikket ud.
2. Sæt en passende gaffelnøgle fast på borekronen i nærheden af indstiksenden, og løsn borekronen ved at dreje.
3. Sæt maskinens stik i stikkontakten.
4. Forsæt borearbejdet.

Løsning af borekronen med et drejekryds (kun ved brug af stander)

1. Træk stikket ud.
2. Løsn borekronen fra underlaget med drejekrydset.
3. Sæt maskinens stik i stikkontakten.
4. Forsæt borearbejdet.

7.7 Transport og opbevaring:

-BEMÆRK-

- Det anbefales at transportere maskinen i Hilti-kufferten.
- Luk vandreguleringen før opbevaring af maskinen. Ved temperaturer under nulpunktet skal det kontrolleres, at der ikke fortsat er vand i maskinen.

8. Rengøring og vedligeholdelse

Tag stikket ud af stikkontakten.

8.1 Rengøring af bor

Fjern evt. snavs som har sat sig fast på boret, og beskyt borets overflade ved jævnlige at gnide overfladen med en olieret klud.

8.2 Rengøring af maskine

Kontroller at stikket er trukket ud.

-FORSIGTIG-

Hold maskinen, især gribepladerne, tørre, rene og fri for olie og fedt. Anvend ikke silikoneholdige plejemidler.

Kabinettet er fremstillet af et slagfast plastmateriale. Grebet er fremstillet af elastomer-materiale.

Anvend aldrig maskinen, hvis ventilationsåbningerne er tilstoppede! Rengør forsigtigt ventilationsåbningerne med en tør børste. Sørg for, at der ikke trænger fremmedlegemer ind i maskinen. Rengør jævnlige maskinen udvendigt med en let fugtig klud. Du må ikke bruge spraymaskiner, dampstrålemaskiner eller almindeligt vand til rengøring! Det kan forringe maskinens elektriske sikkerhed.

Rengør jævnlige borepatron og hurtigkobling med en klud og smør disse dele med Hilti spray. Fjern snavs og splinter fra borepatronen.

Tag med jævne mellemrum filteret i vandindtaget ved sidehåndtaget af og rens filtersien under rindende vand i den modsatte retning af den normale vandstrøm.

Hvis indikatoren for vandgennemstrømning er blevet beskidt, så tag den af og rengør delene. Undgå at anvende slibende midler eller skarpe genstande til at rense glasset. Dette kan påvirke indikatorens funktion negativt.

8.3 Vedligeholdelse af maskinen

Kontroller med jævne mellemrum, at maskinen ikke er beskadiget, og at alting fungerer fejlfrit. Anvend ikke maskinen, hvis den er beskadiget eller ikke fungerer som den skal. Indlever ved behov maskinen til reparation på Hilti's værksted. Reparationer af maskinens elektriske dele må kun udføres af en autoriseret fagmand.

8.4 Rengøring af borestativ

8.4.1 Rengøring af kæden

Kontroller at kædestyringen er ren og fri for boreslam. Kæden skal altid være beskyttet med en hinde af olie.

8.5 Vedligeholdelse af borestativ

8.5.1 Justering af bevægelighed

Bevægeligheden skal være let men uden slør (frigang). Bevægeligheden kan justeres ved hjælp af skruer (2 øverst og 2 nederst).

8.5.1.1 Mindre bevægelighed

1. Løsn den nederste skrue.

2. Spænd den øverste skrue hårdt.
3. Spænd den nederste skrue hårdt.

8.5.1.2 Mere bevægelighed

1. Løsn den øverste skrue.
2. Spænd den nederste skrue hårdt.

8.5.2 Justering af kædens stramning

Når slæden er i slutposition, skal kæden kun hænge (bøje) let ned ved horisontal fremføring. Kædens stramning kan justeres ved hjælp af to skruer (kædesymbol på hovedet).

- Skru med uret for at øge stramningen på kæden.
 - Skru mod uret for at mindske stramningen på kæden.
- Begge kæder skal have den samme stramning.

9. Fejlsøgning

Fejl	Mulig årsag	Afhjælpning
Maskinen starter ikke.	Fejl i strømforsyningen.	Sæt et andet el-apparat i og kontroller om det fungerer.
	Kabel eller stikkontakt er defekt.	Kontroller kablet og få evt. en el-fagmand til at skifte det ud.
	Defekt tænd-/sluk-knap.	Kontroller tænd-/slukknapen og få evt. en el-fagmand til at skifte den ud.
Motoren kører men borekronen roterer ikke.	Defekt gear.	Lad Hilti værkstedet reparere maskinen.
Hastigheden i boringen daler.	Vandtrykket/vandgennemstrømningsniveauet er for højt.	Reguler vandgennemstrømningsniveauet ved sidehåndtaget.
	Defekt borekrone.	Kontroller om borekronen er beskadiget og skift den evt. ud.
	Defekt gear.	Lad Hilti værkstedet reparere maskinen.
	Borets segmenter er polerede.	Skærp boret på en skærpeplade imens der spules med vand.
Motoren stopper.	Maskinen stopper.	Hold maskinen lige.
	Maskinen er for varm. Den termiske overbelastningsmekanisme er aktiveret.	Mindsk belastningen på maskinen og få omdrejningstallet op igen ved at trykke på tænd-/slukknapen flere gange.
	Defekt elektronik.	Lad Hilti værkstedet reparere maskinen.
	Defekt ventilator.	Lad Hilti værkstedet reparere maskinen.
Ingen vandgennemstrømning.	Filter eller vandgennemstrømningsindikator er blokeret.	Tag filteret eller vandniveauindikatoren af og spul igennem.
Vandet lækker fra gearhuset.	Akseltætningsring / vandhoved / sugehovedet er defekt.	Lad Hilti værkstedet reparere maskinen.
Man kan ikke sætte borekronen i borepatronen.	Borets indstiksende eller borepatronen er beskidt eller beskadiget.	Rengør indstiksende og borepatron eller skift dem evt. ud.
Der lækker vand fra borepatronen.	Borets indstiksende eller borepatronen er beskidt.	Rengør indstiksende og borepatron.
	Defekt pakning på borepatronen.	Kontroller pakningen og skift den evt. ud.
Kraftigt slør i boresystemet.	Kraftigt slør ved styringerne.	Justér styringerne.
	Kæden er utilstrækkeligt spændt.	Spænd kæden.
	Drejemekanismen er løs.	Spænd drejemekanismen (6.11)

10. Bortskaffelse



Størstedelen af de materialer, som anvendes ved fremstillingen af Hilti maskiner, kan genbruges. Materialerne skal skilles korrekt ad, inden de kan genbruges. I mange lande findes der allerede ordninger, hvor Hilti samler sine brugte maskiner/værktøjer ind til genbrug. For mere information, kontakt Hilti Kundeservice eller din lokale Hilti Konsulent.

Bortskaffelse af boreaffald

Ud fra et miljømæssigt synspunkt er det problematisk at udlade boreslam i vandløb eller kloakker uden forudgående behandling. Kontakt de lokale myndigheder for at høre nærmere om de forskrifter, der gælder for dit område.

Vi anbefaler følgende forudgående behandling:

Opsaml boreslammet (f.eks. ved hjælp af en vådstøv-suger).

Lad boreslammet bundfælde sig, og bortskaf den faste del på genbrugsstationen (flokuleringsmidler kan fremskynde udskilningsprocessen).

Før det resterende vand (basisk, pH-værdi > 7) ledes ud i kloakken, skal dette neutraliseres ved at iblande sure neutraliseringsmidler eller ved at fortynde med rigelige mængder vand.



Kun for EU-lande

Elværktøj må ikke bortskaffes som almindeligt affald!

I henhold til det europæiske direktiv om bortskaffelse af elektriske og elektroniske produkter og gældende national lovgivning skal brugt elværktøj indsamles separat og bortskaffes på en måde, der skåner miljøet mest muligt.

11. Producentgaranti – Produkter

Hilti garanterer, at det leverede produkt er fri for materiale- og fabriktionsfejl. Garantien forudsætter, at produktet anvendes og håndteres samt vedligeholdes og rengøres i henhold til Hilti-brugsanvisningen, og at den tekniske enhed er bevaret, dvs. at der udelukkende er anvendt originale Hilti-forbrugsmaterialer, -tilbehørsdele og -reserverdele til produktet.

Garantien omfatter reparation uden beregning eller udskiftning af defekte dele uden beregning i hele produktets levetid. Dele, der som følge af normalt slid trænger til at blive udskiftet eller repareret, er ikke omfattet af garantien.

Hilti afviser alle yderligere krav, medmindre den nationale lovgivning forbyder en sådan afvisning. Hilti påtager sig således intet ansvar for direkte eller indirekte skader, samtidige eller efterfølgende skader, tab eller omkostninger, som er opstået i forbindelse med eller på grund af anvendelsen af produktet, eller som er opstået på grund af produktets uegnethed til et bestemt formål. Stiltiende garantier for anvendelse eller egnethed til et bestemt formål udelukkes udtrykkeligt.

I forbindelse med reparation eller udskiftning af produktet eller dele deraf, forudsættes det, at produktet eller de pågældende dele indsendes til Hilti, umiddelbart efter at skaden er konstateret.

Nærværende garanti omhandler samtlige garantiforpligtelser fra Hiltis side og erstatter alle tidligere eller samtidige garanti erklæringer, såvel skriftlige som mundtlige.

12. EU konformitetserklæring (original)

Betegnelse:	Diamantboremaskine
Typebetegnelse:	DD 130
Konstruktionsår:	2001

Vi påtager os det fulde ansvar for, at dette produkt er i overensstemmelse med følgende normer eller normative dokumenter: 2006/42/EU, 2004/108/EU, EN 61029-1, 2011/65/EU, EN ISO 12100.

**Hilti Corporation, Feldkircherstrasse 100,
FL-9494 Schaan**

Paolo Luccini
Head of BA Quality & Process Management
BA Electric Tools & Accessories
11/2009

Johannes W. Huber
Senior Vice President
BU Diamond
11/2009

Tekniske dokumentation ved:

Hilti Entwicklungsgesellschaft mbH
Zulassung Elektrowerkzeuge
Hiltistrasse 6
86916 Kaufering
Deutschland



Hilti Corporation

LI-9494 Schaan

Tel.: +423 / 234 21 11

Fax: +423 / 234 29 65

www.hilti.com

Hilti = registered trademark of Hilti Corp., Schaan

W 2690 | 1212 | 10-Pos. 5 | 1

Printed in Germany © 2012

Right of technical and programme changes reserved S. E. & O.

372455 / A3



372455