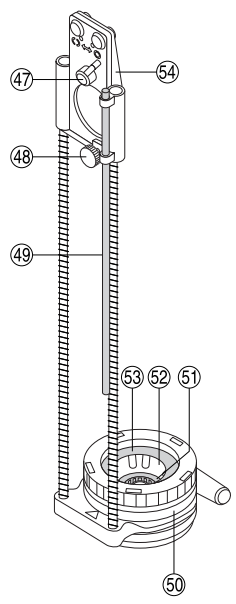
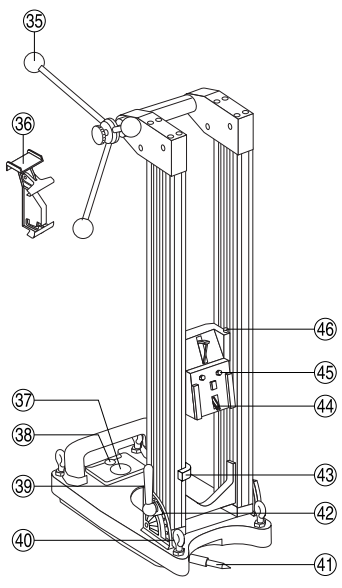
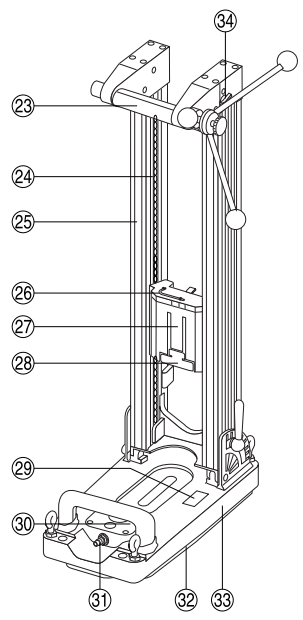
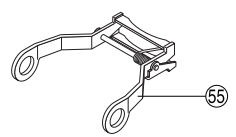
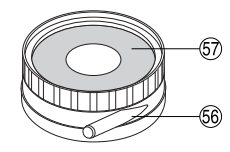
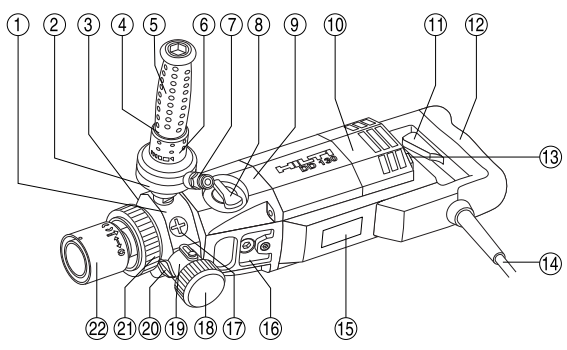


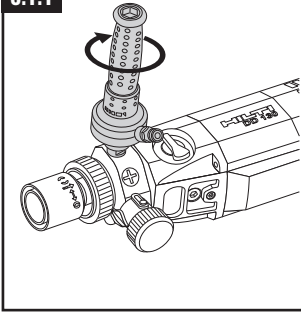
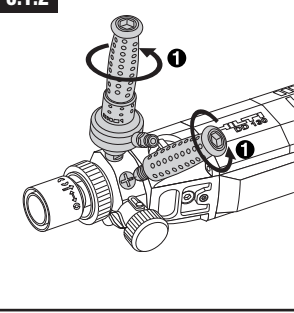
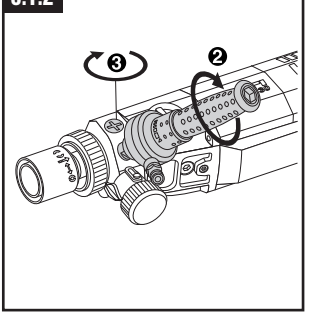
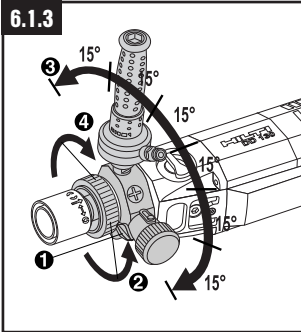
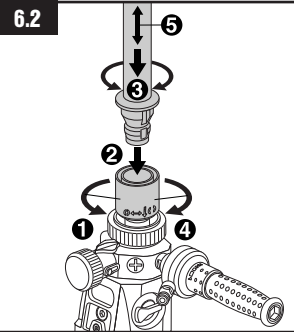
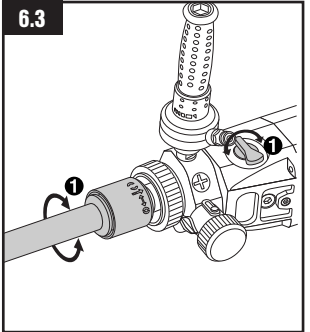
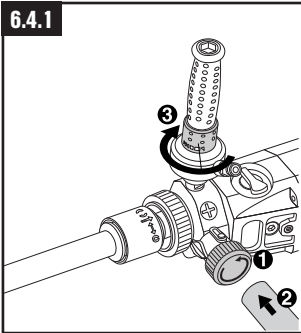
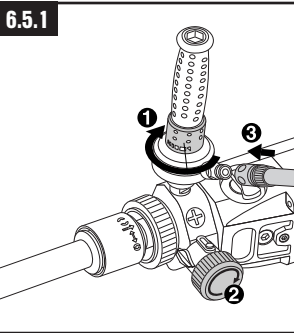
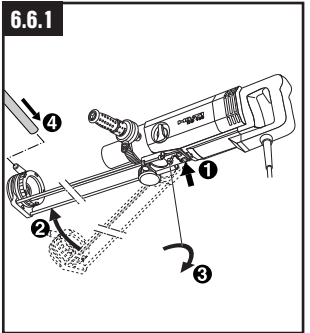
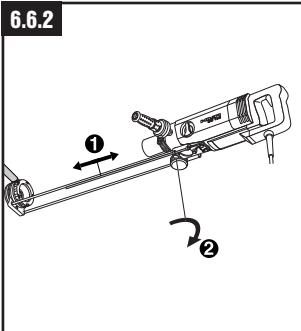
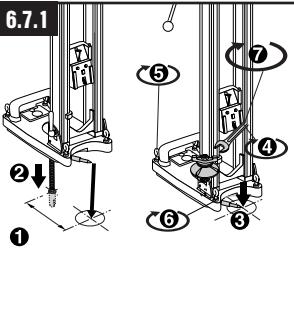
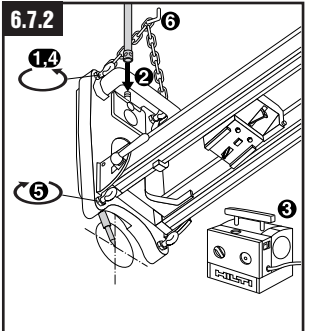
HILTI

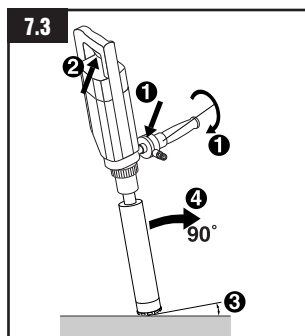
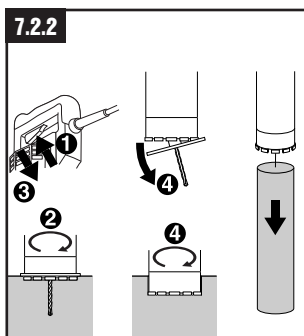
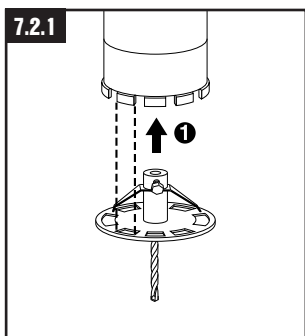
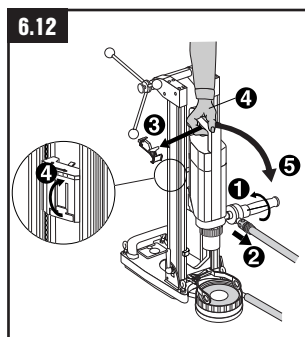
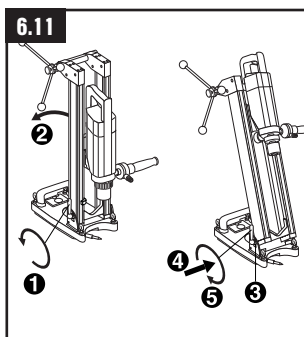
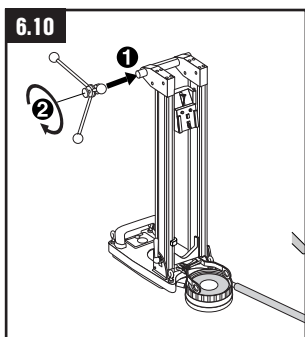
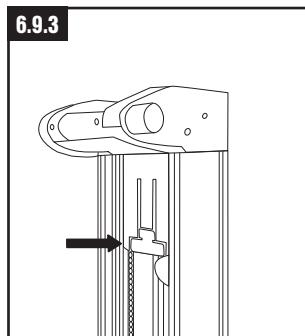
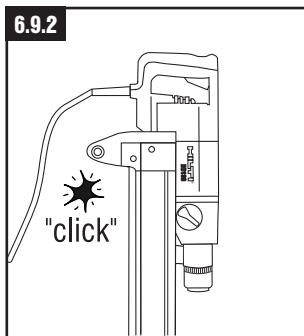
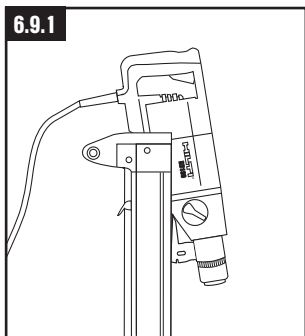
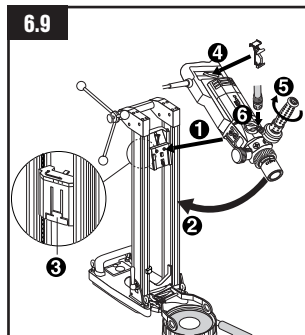
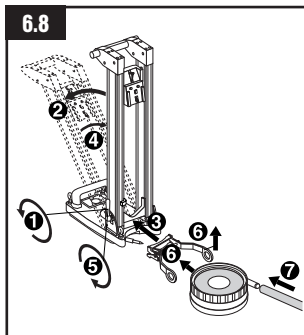
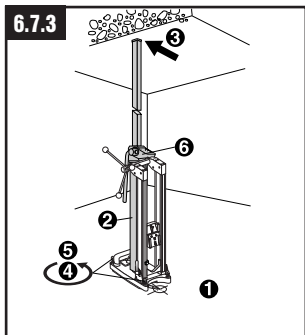
DD 130

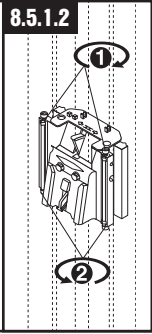
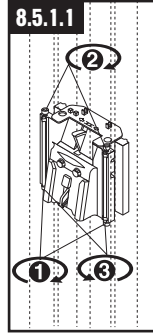
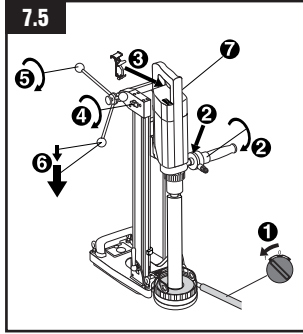
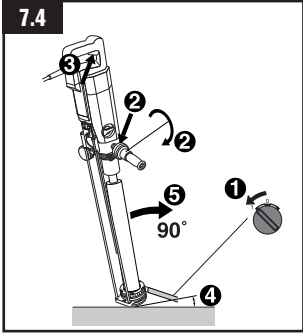
Ръководство за обслужване	bg
Upute za uporabu	hr
Instrukcja obsługi	pl
Инструкция по эксплуатации	ru
Návod na obsluhu	sk
Navodila za uporabo	sl
Návod k obsluze	cs
Használati utasítás	hu
Пайдалану бойынша басшылық	kk





6.1.1**6.1.2****6.1.2****6.1.3****6.2****6.3****6.4.1****6.5.1****6.6.1****6.6.2****6.7.1****6.7.2**





DD 130 diamantni vrtalni stroja

Pred prvo uporabo je potrebno prebrati navodila za uporabo.

Vedno hranite navodila skupaj z orodjem.

Priložite navodila za uporabo tudi v primeru, ko stroj posodite drugemu.

Pregled sestavnih delov DD 130 **1**

Vrtalni stroj

- ① Vodno/sesalna glava
- ② Merilec pretoka
- ③ Vodna tehtnica
- ④ Vijak (Stranski ročaj)
- ⑤ Stranski ročaj
- ⑥ Regulator vode
- ⑦ Prikluček za vodo
- ⑧ Menjalna ročica
- ⑨ Menjalnik
- ⑩ Motor
- ⑪ Stikalo za vklop/izklop
- ⑫ Ročaj
- ⑬ Opozorilna lučka (preobremenitev)
- ⑭ Električni prikluček s FIT stikalom
- ⑮ Ploščica s podatki
- ⑯ Vmesna ploščica
- ⑰ Zamašek
- ⑱ Pokrov
- ⑲ Sesalni priklop
- ⑳ Blokada
- ㉑ Fiksni obroč vpenjalne glave
- ㉒ Vpenjalna glava

Stojalo

- ㉓ Ročaj
- ㉔ Veriga
- ㉕ Vodila
- ㉖ Imbus ključ
- ㉗ Podajalno ohišje
- ㉘ Razbremenilni vzvod
- ㉙ Ploščica s podatki
- ㉚ Izpust podtlaka (vakuma)

- ㉛ Prikluček za podtlak
- ㉜ Tesnilo
- ㉝ Osnovna plošča
- ㉞ Blokada
- ㉟ Podajalna ročka
- ㊱ Blokada vklopa
- ㊲ Manometer
- ㊳ Vodna tehtnica
- ㊴ Blokada naklona
- ㊵ Nivojski vijaki z varovalno matico
- ㊶ Centrirni vzvod
- ㊷ Naklonski držaj
- ㊸ Končnik
- ㊹ Zaskočni mehanizem
- ㊺ Distančniki
- ㊻ Napenjalec

Lovilec vode za ročno uporabo

- ㊼ Varovalni zatič
- ㊽ Vijak omejevalca globine
- ㊾ Omejevalec globine
- ㊿ Zbiralnik vode
- ① Centrirni obroč
- ② Adapter
- ③ Tesnilo
- ④ Montažna ploščica

Lovilec vode s stojalom

- ⑤ Držalo
- ⑥ Zbiralnik vode
- ⑦ Tesnilo

Vsebina	Stran
1. Splošne informacije	72
2. Tehnični opis	73
3. Orodje in pribor	73
4. Tehnični podatki	74
5. Varnostni predpisi	75
6. Pred uporabo	77
7. Delovanje stroja	80
8. Nega in vzdrževanje	81
9. Motnje pri delovanju	82
10. Recikliranje	83
11. Garancija proizvajalca orodja	83
12. Izjava o skladnosti (izvirnik)	83

1. Splošne informacije

1.1 Opozorila in njihov pomen

-NEVARNOST-

Za neposredno grozečo nevarnost, ki lahko pripelje do težjih telesnih poškodb ali do smrti.

-OPOZORILO-

Za možno nevarnost, ki lahko pripelje do težkih telesnih poškodb ali smrti.

-PREVIDNO-

Za možno nevarnost, ki lahko pripelje do lažjih telesnih poškodb ali materialne škode.

-NASVET-

Za navodila za uporabo in druge uporabne informacije.

1.2 Simboli

Opozorilni simboli



Splošno opozorilo za nevarnost



Opozorilo: visoka napetost



Opozorilo vroča površina

Obvezujoči simboli



Uporabljajte zaščitna očala



Uporabljajte zaščitno čelado



Uporabljajte zaščitne slušnice



Uporabljajte zaščitne rokavice



Uporabljajte zaščitno obutev

Oznake



Pred uporabo preberite navodila za uporabo



Odpadni material oddajte v recikliranje

A

Amper

V

Volt

W

vat

Hz

hertz

/min

Vrtljajev na minuto

rpm

Vrtljajev na minuto

~

Izmenični tok

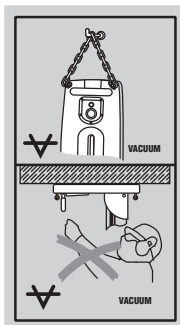
n₀

Število vrtljajev v prostem teku

∅

Premer

Na stojalu



Zgoraj
Pri vakuumski pritrditvi na steno, dodatno zavarujte stroj.

Spodaj
Pri vrtanju nad glavo je potrebno stojalo pritrčiti s sidrom ali spono.

Na orodju



Pri vrtanju v strop uporabljajte sistem lovilca vode s sesalcem.

I Številke ustrezajo odgovarjajočim skicam, ki se nahajajo na pregibni platnici. Med branjem navodil, imejte to stran odprto.

V navodilih za uporabo je DD 130 diamantni vrtni stroj je označen kot »stroj«.

Oznaka s podatki na stroju

Tip in serijska številka stroja sta odtisnjeni na tablici, ki je na stroju. Prepišite te podatke v navodila za uporabo (na črti spodaj) in jih vedno navajajte pri povpraševanju pri naših zastopnikih ali na servisu.

Tip:

DD 130

Serijska številka:

2. Tehnični opis stroja

DD 130 je električni diamantni vrtni stroj je namenjen za ročno vrtnanje ali za vrtnanje s strojem vpetim na stojalu. Primeren je za suho ali mokro vrtnanje.

Pravilna uporaba

Diamantni vrtni stroj DD 130 je namenjen vrtnanju prebojev in slepih izvrtin v mineralne materiale.

Uporaba:

Ročno / spodstavkom	Premer diamantne krone	Smer vrtnja	
Ročno/suho	S sesalcem	Ø 12–162 mm	Vse smeri
Ročno/mokro	Brez lovilca vode	Ø 12– 62 mm	Ne navzgor
Ročno/mokro	Z lovilcem vode	Ø 12– 62 mm	Vse smeri
S podstavkom/mokro	Brez lovilca vode	Ø 12–152 mm	Ne navzgor
S podstavkom/mokro	Z lovilcem vode	Ø 12–132 mm	Vse smeri

Pri vrtnanju navzgor je potrebno odsesovati vodo s sesalcem za mokro sesanje iz lovilca vode.

● Horizontalno vrtnanje z vakumsko pritrditvijo je dovoljeno samo z dodatnim varovanjem podstavka. Pri vrtnanju nad glavo s stojalom, je potrebno stojalo pritrditi s sidrom ali podporo.

● Vrtnanje izdelkov, ki vsebujejo azbest in ostale zdravju škodljive materiale, ni dovoljeno.

● Stroja nikakor ne smete spreminjati, predelati ali z njim kako drugače ravnati, kot je opisano v navodilih za uporabo.

● Da bi se izognili nevarnostim ali poškodbam, uporabljajte samo originalne Hilti pripomočke in opremo.

● Upoštevajte vse informacije, ki se nanašajo na delovanje, nego in vzdrževanje stroja.

● Stroj je namenjen le za profesionalno uporabo.

● S strojem lahko dela, ga vzdržuje in popravlja le kvalificirana in poučena oseba. Delavec mora biti še posebej dobro seznanjen s potencialnimi nevarnostmi.

● Kljub temu, lahko stroj in dodatki pri nepravilni uporabi ali pri delu nepoučenega uporabnika, povzročijo nesrečo.

● **Električno omrežje, iz katerega se orodje napaja med obratovanjem, mora imeti zaščitni vodnik in mora biti ustrezno dimenzionirano.**

Komplet vsebuje

- Orodje
- Stranski ročaj
- Kovček Hilti ali kartonasta embalaža
- Navodila za uporabo
- Krpica za čiščenje
- Ključ za pritezanje SW 19
- Mast
- Zaščitna očala

3. Pribor

Opis	Šifra
Podtlačna črpalka	47034
Spona	9870
Lovilec vode za ročno uporabo	370462
Lovilec vode za uporabo na stojalu	370460
Stojalo	370461
Kolo	232228
Vreteno DD-CS M12S-SM	251830
Matica DD-CN SML	251834

4. Tehnični podatki

Napetost: *	110 V	120 V	220 V	230 V	240 V
Vhodna nazivna moč:	1700 W	1800 W	1900 W	1900 W	1900 W
Nazivni tok: *	16 A	15 A	9,1 A	8,7 A	8,3 A
Frekvenca:	50/60 Hz	50/60 Hz	50/60 Hz	50/60 Hz	50/60 Hz
Hitrost vrtenja: 1. prestava	780 /min				
2. prestava	1400 /min				
3. prestava	2600 /min				
	(Prestavljajte samo ko se stroj ne vrti)				
Največji tlak vode na dovodu:	6 bar (Pri večjem tlaku je potrebno uporabiti reducirni ventil)				
Dimenzije (v×š×g):	515×114×170 mm				
Teža skladno s postopkom EPTA 01/2003:	7,3 kg				
Teža vrtnega stojala:	13,1 kg				
Zaščita pred radijskimi in TV motnjami:	po EN 55 014-1				
Zaščita pred motnjami:	po EN 55014-2				
Električna zaščita po EN 60745 in IEC 60745:	razred I (ozemljitev)				
Globina vrtnja:	max. 430 mm (730 mm s podaljškom)				

-NASVET-

V teh navodilih naveden nivo vibracij je izmerjen v merilnem postopku in ustreza normi EN 60745 ter se lahko uporabi za medsebojno primerjavo električnega orodja. Namenjen je tudi predhodni oceni obremenitve z vibracijami. Navedeni nivo vibracij predstavlja dejansko uporabo električnega orodja. Če električno orodje uporabljate za druge namene, z neustreznimi nastavki ali ga ne vzdržujete pravilno, lahko obremenitve odstopajo. To lahko znatno poveča obremenitev v celotnem delovnem časovnem obdobju. Za točno oceno obremenitev je treba upoštevati tudi čas, ko je orodje izključeno ali pa deluje, a ni dejansko v uporabi. To lahko znatno zmanjša obremenitev v celotnem delovnem časovnem obdobju. Upoštevajte dodatne varnostne ukrepe za zaščito uporabnika pred vibracijami, na primer: vzdrževanje električnega orodja in nastavkov, zaščita rok pred mrazom in organizacija poteka dela.

Podatek o hrupu in vibracijah (po EN 60745):

Tipični A- nivo jakosti zvoka (L_{WA}):	100 dB (A)
Tipični A- nivo zvočnega tlaka (L_{pA}):	89 dB (A)

Za navedeno raven zvočnega tlaka po EN 60745 znaša nevarnost 3 dB.

Uporabljajte zaščitne glušnike!

Triaksialna vrednost vibracij (izmerjeno po 60745-2-1 na ročajih in po EN 61029 na križni ročici)

Triaksialna vrednost vibracij (vektorska vsota vibracij) EN 60745-2-1 (ročno držalo)

	Vrtnje v beton (z dovajanjem vode)	Vrtnje v apneni peščenec (HDMU, suho)	Vrtnje v apneni peščenec (PCM, suho)
Vibracije a_{hDD}	5 m/s ²	6 m/s ²	11 m/s ²
Negotovost K	1,5 m/s ²	1,5 m/s ²	2,5 m/s ²

Triaksialna vrednost vibracij (vektorska vsota vibracij) EN 61029, DD 130-Rig (na stojalu)

	Vrtnje v beton (pri dovajanju vode)	Vrtnje v apneni peščenec (HDMU, suho)	Vrtnje v apneni peščenec (PCM, suho)
Vibracije a_{hDD}	3,5 m/s ²	–	–
Negotovost K	1,5 m/s ²	–	–

Ostale specifične lastnosti stroja, ki se nanašajo na EN 61000-3-11:

Zagon stroja povzroči padec napetosti. Pri neugodni napetosti lahko pride do moten v delovanju stroja. Z uporabo električnih podaljškov z impedanco do < 0,15 ohms, se izognete omenjenim motnjam.

* Stroj je dobavljiv z različno nazivno napetostjo. Upoštevajte podatka za nazivno napetost in nazivni tok, ki sta označena na tablici stroja.

Pridržujemo si pravico do tehničnih sprememb.

5. Varnostni predpisi

5.1 Splošna varnostna navodila

-OPOZORILO- *Prosimo, da navodila preberete od začetka do konca. Posledice neupoštevanja navodil so lahko električni udar, požar in/ali hude telesne poškodbe. Pojem "električno orodje", ki smo ga uporabili v nadaljevanju besedila, se nanaša na električna orodja na električni pogon (s kablom za priključitev na omrežno napetost) in na električna orodja na baterijski pogon (brez priključnega kabla).*

PROSIMO, DA TA NAVODILA SKRIBNO SHRANITE.

5.1.1 Delovno mesto

- Poskrbite, da bo Vaše delovno mesto vedno čisto in urejeno.** *Nered in neosvetljena delovna področja lahko povzročijo nezgode.*
- Prosimo, da naprave ne uporabljate v okolju, kjer je nevarnost za eksplozije in v katerem se nahajajo gorljive tekočine, plini in prah.** *Električna orodja povzročajo iskre, zato se gorljivi prah ali pare lahko vnamejo.*
- Ne dovolite otrokom in drugim osebam, da bi se medtem ko delate, približali električnemu orodju.** *Druge osebe lahko odvrnejo Vašo pozornost drugam in izgubili boste nadzor nad napravo.*

5.1.2 Električna varnost

- Vtič mora ustrezati električni vtičnici in ga pod nobenim pogojem ne smete spreminjati.** *Uporaba adapterskih vtičev v kombinaciji z zaščitno ozemljenimi napravami ni dovoljena. Originalni oziroma nespremenjeni vtiči in ustrezne vtičnice zmanjšujejo tveganje električnega udara.*
- Izogibajte se telesnemu stiku z ozemljenimi površinami, na primer s cevmi, grelci, štedilniki in hladilniki.** *Če je ozemljeno tudi vaše telo, obstaja povečano tveganje električnega udara.*
- Zavarujte napravo pred dežjem ali vlago.** *Vdor vode v električno napravo povečuje tveganje električnega udara.*
- Električnega kabla ne uporabljajte za prenašanje ali obešanje naprave in ne vlečite vtič iz vtičnice tako, da vlečete za kabel.** *Zavarujte kabel pred vročino, oljem, ostrimi robovi in premikajočimi se deli naprave. Poškodovani ali prepleteni kabli povečujejo tveganje električnega udara.*
- Če z električnim orodjem delate na prostem, uporabljajte samo kabelski podaljšek, ki je atestiran za delo na prostem.** *Uporaba kabelskega podaljška, primerne za delo na prostem, zmanjšuje tveganje električnega udara.*

5.1.3 Varnost oseb

- Bodite zbrani in pazite, kaj delate.** *Dela z električnim orodjem se lotite razumno. Nikoli ne uporabljajte naprave, če ste utrujeni in če ste pod vplivom mamil, alkohola ali zdravil. En sam trenutek nepaz-*

ljivosti pri uporabi naprave lahko ima za posledico resne telesne poškodbe.

- Uporabljajte osebno zaščitno opremo in vedno nosite zaščitna očala.** *Uporaba osebne zaščitne opreme, na primer maske proti prahu, nedrsljivih zaščitnih čevljev, zaščitne čelade in glušnikov, odvisno od vrste in uporabe električnega orodja, zmanjšuje tveganje telesnih poškodb.*
 - Izogibajte se nenamernemu vklopu naprave. Preden vtič vtaknete v vtičnico, se prepričajte, če je stikalo v položaju izklopa.** *Če se med nošenjem naprave Vaš prst nahaja na stikalu naprave oziroma če vklopljeno napravo priključite na električno omrežje, lahko pride do nezgode.*
 - Pred vklopom naprave odstranite z nje nastavitvena orodja ali vijačni ključ.** *Orodje ali ključ, ki se nahajata na vrtečem se delu naprave, lahko povzročita nezgodo.*
 - Ne precenjujte se in poskrbite za varno stojišče in stalno ravnotežje.** *Tako boste lahko v nepričakovani situaciji bolje obvladali napravo.*
 - Nosite primerno obleko, ki naj ne bo preohlapna. Ne nosite nakita.** *Lasje, oblačilo in rokavice naj se ne približujejo premikajočim se delom naprave. Premikajoči se deli naprave lahko zagrabijo ohlapno obleko, nakit ali dolge lase.*
 - Če je možno na napravo namestiti priprave za odsevanje in prestrezanje prahu, se prepričajte, ali so le-te priključene in če jih pravilno uporabljate.** *Uporaba teh priprav zmanjšuje ogroženost zaradi prahu.*
- #### 5.1.4 Skrbno ravnanje z električnimi orodji in njihova uporaba
- Ne preobremenjujte naprave. Za določeno delo uporabljajte električno orodje, ki je predvideno za opravljanje tega dela.** *Z ustreznim električnim orodjem boste v navedenem zmogljivostnem področju lahko delali bolje in varneje.*
 - Električnega orodja, ki ima pokvarjeno stikalo, ne uporabljajte.** *Električno orodje, ki ga ni možno vklopiti ali izklopiti, je nevarno in ga je potrebno popraviti.*
 - Pred nastavitvijo naprave, zamenjavo pribora ali odlaganjem naprave vedno izvlčite vtič iz električne vtičnice.** *Ta previdnostni ukrep onemogoča nepredviden zagon naprave.*
 - Prosimo, da električna orodja, ki jih ne uporabljate, shranjujete izven dosega otrok.** *Osebam, ki naprave ne poznajo ali niso prebrale teh navodil, naprave ne dovolite uporabljati. Električna orodja so nevarna, ce jih uporabljajo neizkušene osebe.*
 - Skrbno negujte napravo. Preverite, če premikajoči se deli naprave delujejo brezhibno in če se ne zatikajo oziroma če kakšen del naprave ni zlomljen ali poškodovan do te mere, da bi oviral njeno delovanje.** *Pred nadaljnjo uporabo je potrebno poškodovani del popraviti. Vzrok za številne nezgode so ravno slabo vzdrževana električna orodja.*
 - Rezalna orodja naj bodo ostra in čista.** *Skrbno negovana rezalna orodja z ostrimi robovi se manj zatikajo in so bolj vodljiva.*

- g) Električna orodja, pribor, nastavke in podobno uporabljajte v skladu s temi navodili in v skladu s predpisi, ki veljajo za dotični, specialni tip naprave. Pri tem upoštevajte delovne pogoje in vrsto dela, ki ga nameravate opraviti. Zaradi uporabe električnega orodja v druge, nepredvidene namene, lahko nastanejo nevarne situacije.

5.1.5 Servis

- a) Popravilo naprave lahko opravi samo usposobljena strokovna oseba in to izključno z originalnimi nadomestnimi deli. Le tako bo ohranjena nadaljnja varnost naprave.

5.2 Varnostna navodila v zvezi z izdelkom

5.2.1 Varnost oseb

- a) Uporabljajte zaščito za sluh. Hrup lahko povzroči izgubo sluha.
- b) Uporabljajte dobavljene dodatne ročaje. Zaradi izgube nadzora nad orodjem lahko pride do poškodb.
- c) Stroj lahko uporabljate, ko ga držite z obema rokama ali pa ga namestite na stojalo. Prepričajte se, da je stranski ročaj pravilno in čvrsto pritrjen. Pri delu držite stroj vedno z obema rokama.
- d) Če uporabljate stroj brez sistema za odsesovanje prahu, je treba pri delih, kjer nastaja prah, uporabljati lahko zaščito za dihala.
- e) Priključni kabel in podaljšek ter sesalna cev naj se vedno nahajajo za strojem, da se izognete padcu pri delu.
- f) Pazite, da se ne spotaknete ob el. kabel, cev za vodo ali sesalno cev.
- g) Prepričajte direktni kontakt z nečistočo, ki nastaja pri vrтанju.
- h) Poskrbite, da je vodno sesalna glava primerno nameščena in pritrjena (navodila 6.1.3).
- i) Poskrbite, da je stroj pravilno in varno nameščen na stojalu (navodila 6.9).
- j) Ne dotikajte se vrtečih delov.
- k) Naprava ni namenjena otrokom ali šibkim osebam, ki o njeni uporabi niso bile poučene.
- l) Razložite otrokom, da naprava ni igrača.
- m) Prah nekaterih materialov, kot npr. premazi, ki vsebujejo svinec, nekatere vrste lesa, mineralov in kovin, je lahko zdravju škodljiv. Stik ali vdihavanje prahu lahko pri uporabniku ali osebah, ki so v bližini, povzroči alergične reakcije ali bolezni dihal. Prah določenih materialov, kot npr. hrast ali bukev, velja za kancerogen, še posebej v povezavi z dodatnimi snovmi za obdelavo lesa (kromati, sredstvo za zaščito lesa). Z materialom, ki vsebuje azbest, lahko delajo le strokovnjaki. Če je le mogoče, uporabljajte odsesavanje prahu. Za čim bolj učinkovito odsesavanje prahu uporabljajte za to električno orodje namenjen mobilni sesalnik za prah lesa in/ali mineralov, ki ga priporoča Hilti. Poskrbite za dobro prezračevanje delovnega mesta. Priporočljivo je, da nosite dihalno masko s filtrom razreda P2. Upoštevajte lokalne predpise, ki veljajo za obdelovane materiale.

5.2.2 Skrbno ravnanje z električnimi orodji in njihova uporaba

- a) Prepričajte se, da je držalo nastavka tako, da se prilega vpenjalni glavi na stroju, in da ste ga v vpenjalno glavo pravilno namestili.
- b) Pri prekinitvi toka: Stroj izklopite in izvlecite vtič iz vtičnice. To preprečuje nenamerni vklop stroja po ponovni vzpostavitvi električne napetosti.
- c) Spremljajte delovanje, čiščenje in vzdrževanje stroja, kot tudi vrtnih kron.
- d) Če obstaja nevarnost, da orodje poškoduje skrite električne vodnike ali priključni kabel, držite orodje za izolirane prijemalne površine. Nezaščiteni kovinski deli orodja pridejo ob stiku z aktivnimi električnimi vodniki pod električno napetost, uporabnik pa je izpostavljen tveganju električnega udara.

5.2.3 Električna varnost

- a) Pred pričetkom dela preverite, npr. z detektorjem kovin, ali se na področju, kjer boste delali, nahajajo prekriti električni, plinski ali vodovodni vodi. Zunanji kovinski deli na stroju lahko prevajajo tok, če npr. pomotoma prežagate električni vod pod napetostjo. To lahko povzroči električni udar.
- b) Redno preverjajte priključni kabel stroja. Če je poškodovan, naj ga popravijo v pooblaščenem servisu. Redno preverjajte el. podaljšek in ga zamenjajte, če je poškodovan. Če pride pri delu do poškodb priključnega kabla ali podaljška, se kabla ne smete dotikati. Vtič izvlecite iz vtičnice. Ne uporabljajte poškodovanih priključnih kablov in podaljškov zaradi nevarnosti električnega udara.
- c) Zato naj umazan stroj v rednih časovnih intervalih pregleda Hiltijev servis, še posebej če pogosto obdelujete električno prevodne materiale. Prah, ki se sprijema na površino stroja (še posebej električno prevoden prah), ali vlaga lahko v neugodnih razmerah povzročita električni udar.
- d) Orodja nikoli ne uporabljajte brez priloženega PRCD (pri verziji za VB nikoli brez ločilnega transformatorja). Pred vsako uporabo preglejte stikalo PRCD.
- e) Stroj obvezno izklopite (odstranite blokado stikala), ko priklapljate FIT stikalo. Pred uporabo testirajte FIT stikalo (navodila 7.1).

5.2.4 Delovno mesto

- a) Poskrbite za dobro osvetljavo delovnega mesta.
- b) Poskrbite za dobro prezračevanje delovnega mesta. Slabo prezračena delovna mesta lahko zaradi prevlelike koncentracije prahu škodujejo vašemu zdravju.

5.2.5 Osebna zaščitna sredstva

Vedno uporabljajte zaščitna očala, čelado, glušnike, rokavice, masko, delovne čevlje in obleko.



5.2.6 Zaščitna oprema

Vedno uporabljajte stroj s predpisano zaščitno opremo:

- Ne uporabljajte stroja brez vodno sesalne glave.
- Pri horizontalnem vrтанju z vakumsko pritrditvijo, je potrebno stroj dodatno zavarovati s podporo.
- Pri vrтанju nad glavo je potrebno stroj pritrditi s podporo ali sidrom.
- Uporabljajte lovilec vode z vodnim sesalcem pri vrтанju nad glavo.

6. Pred uporabo

Pomembno je, da si v navodilih za uporabo ogledate in preberete napotke za varno delo.

-PREVIDNO-

Izključite stroj iz električnega omrežja.



Pri uporabi el.podaljškov, uporabljajte samo za to namenjene podaljške. Pri neupoštevanju sledečih navodil, lahko pride do padca napetosti in s tem do slabšega delovanja ali poškodbe stroja. Poškodovani podaljšek je potrebno zamenjati.

Priporočeni prerez vodnika in dolžina podaljška.

Napetost	Prerez vodnika		
	1,5 mm ²	2,0 mm ²	2,5 mm ² 3,5 mm ²
100 V		20 m	40 m
110 V	20 m		40 m
220–230 V	50 m		80 m

-PREVIDNO-	
	<ul style="list-style-type: none">■ Diamantni vrталni stroj, diamantna vrталna krona in stojalo so težki.■ Obstaja nevarnost poškodbe.■ Uporabljajte čelado, zaščitne rokavice in zaščitne čevlje.

6.1 Stranski ročaj

6.1.1 Namestitvev stranskega ročaja

1. Privijte stranski ročaj na stroj in ga varno pritegnite.

6.1.2 Namestitvev stranskega ročaja v drugačen položaj

1. Odvijte zamašek na mestu, kjer želite imeti stranski ročaj (naprimer na desni strani). Končni del stranskega ročaja se da odvit in uporabiti, kot izvijač.
2. Privijte stranski ročaj na stroj, na mestu, ki ste ga izbrali in ga varno pritegnite.
3. Privijte zamašek na mesto, kjer je bil ročaj.


6.1.3 Prilagoditev vodno sesalne glave (in stranskega ročaja)

1. Premaknite blokado, s tem boste sprostili fiksni obroč vpenjalne glave.
2. Odvijete fiksni obroč vpenjalne glave.
3. Premaknete vodno sesalno glavo s stranskim ročajem v željen položaj (15° zamika), dokler se zobčki ne priležejo.
4. Privijete fiksni obroč, da se vodno sesalna glava lepo prileže ohišju.

6.2 Pritrditev diamantne vrtnalne krone

-PREVIDNO-

Uporabljajte samo originalne Hilti diamantne vrtnalne krone in pribor.

-PREVIDNO-	
	<ul style="list-style-type: none"> ■ Pri vrtnanju ali ostrenju diamantne vrtnalne krone se se ta lahko segreje in vas opeče. ■ Ostri robovi segmentov lahko povzročijo poškodbo. ■ Uporabljajte zaščitne rokavice pri menjavi diamantne vrtnalne krone.





1. Odvijete vpenjalno glavo v obratni smeri vrtnanje ure (gledano s strani stroja).
2. Vstavite vpetje diamantne vrtnalne krone v vpenjalno glavo stroja.
3. Porinete diamantno vrtnalno krono v vpenjalno glavo, dokler se ne prileže.
4. Privijete vpenjalno glavo v smeri vrtnanja ure.
5. Preverite, če je diamantna vrtnalna krona varno vpeta tako, da jo poskušate izvelči iz vpetja.

6.3 Izbira hitrosti vrtenja (menjalnik 1-2-3)




-PREVIDNO-

Ne premikajte menjalnika dokler se diamantna vrtnalna krona vrti. Počakajte, da se ustavi.

Ročno vrtnanje:

	Ø		
	mm	Inch	
	40 - 62 12 - 37	1 5/8" - 2 1/2" 1/2" - 1 1/2"	II III 278663
	122 - 162 67 - 112 12 - 62	4 3/4" - 6 1/2" 2 5/8" - 4 1/4" 1/2" - 2 1/2"	I II III

Vrtnanje na podstavku:

	Ø		
	mm	Inch	
	57 - 152 28 - 52 12 - 25	2 1/4" - 6" 1 1/8" - 2" 1/2" - 1"	I II III 278755

1. Po tabeli, ki je na stroju, izberite prestavo.
2. Prestavno ročico premaknite v željen položaj, medtem vrtnanjem diamantne vrtnalne krone.

6.4 Suho vrtnanje

6.4.1 Priklop na sesalni sistem

1. Odvijte pokrov na vodno sesalni glavi.
2. Vtaknite konec cevi v nastavek.
3. Zaprite ventil za vodo na stranskem ročaju.

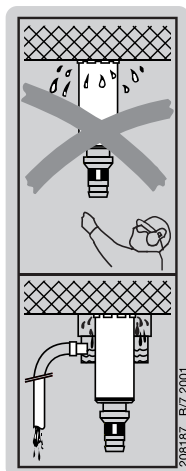
6.5 Ročno mokro vrtnanje

6.5.1 Priklop vode

1. Zaprite ventil za vodo na stranskem ročaju.
2. Privijte pokrov na vodno sesalni glavi.
3. Priklopite vodni priključek na stroj.

6.6 Ročno mokro vrtnanje z lovilecem vode

6.6.1 Namestitev lovilca vode



Uporaba lovilca za vodo vam omogoča odstranjevanje odpadne hladilne vode z mesta vrtnanja, s tem se izognete umazaniji. Najboljši rezultat dosežete skupaj z vodnim sesalcem.

Namen uporaba lovilca za vodo skupaj z vodnim sesalcem je predvsem za vrtenje v strop. Položaj ročaja in vodno-sesalne glave mora biti prilagojen, da ne ovira lovilca za vodo. Tesnilo in centrimri obroč morata biti prilagojena premeru krone.

1. Na vmesno ploščo namestite zatiča lovilca vode za ročno uporabo.
2. Lovilec vode nagnite naprej.
3. Z varovalnim gumbom utrdite lovilec vode.
4. Priklopite vodni sesalec na lovilec za vodo. Namesto sesalca lahko uporabite tudi daljšo cev za odtekanje vode (ni dovoljeno za vrtnanje nad glavo).

6.6.2 Namestitev omejevalca globine

1. Namestite omejevalec globine na želeno globino
2. Utrdite ga s stranskim vijakom.

6.7 Uporaba stojala

6.7.1 Pritrditev stojala s sidrom

-OPOZORILO-

Uporabite ustrezno sidro za določeno podlago in upoštevajte tudi proizvajalčeva navodila glede montaže sider.

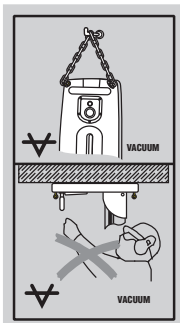
-NASVET-

Hiltijeva kovinska razporna sidra, M12, so običajno primerna za pritrditev opreme z diamantnim vrtnalnim jedrom v nerazpokan beton. Kljub temu pa se lahko zgodi, da je pod določenimi pogoji potrebna dodatna pritrditev. Če imate vprašanja glede varne pritrditve, se obrnite na Hiltijevo tehnično službo.

1. Ustrezno sidro za določeno podlago namestite 200 mm (v idealnem primeru) od središča vrtanja.
2. Privijte hitrovpenjalno vreteno v sidro.
3. Namestite vrtalno stojalo nad hitrovpenjalno vreteno ter ga poravnajte s pomočjo prikaza središča vrtanja.
4. Privijte matico na hitrovpenjalno vreteno, vendar je ne zategnite.
5. Ploščo znivelirajte s štirimi nivelirnimi vijaki. Prepričajte se, da nivelirni vijaki trdno nalegajo na podlago. Pomagajte si z vodno tehtnico na osnovni plošči.
6. Fiksirajte nivelirne vijake s protimaticami.
7. Privijte matice z viličastim ključem.
8. Prepričajte se, da je vrtalno stojalo varno pritrjeno.

6.7.2 Pritrditev stojala z vakumsko ploščo

Ventil za izpust vakuma je vgrajen v vakumsko ploščo.



Vrtanje nad glavo, brez dodatne zaščite, ni dovoljeno.

1. Odvijte nivojske vijake, da se skrijejo v osnovno ploščo.
2. Priključite vakumsko črpalko na osnovno ploščo.
3. Vključite vakumsko črpalko in iztegnite centrini vzvod. Držite ročico za izpust podtlaka in premaknite stojalo v željeno pozicijo (center luknje). Ko ste pozicionirali stojalo izpustite ročico za izpust podtlaka in pritisnite osnovno ploščo ob zid. Pred vrtanjem se prepričajte, da je kazalec manometra v zelenem področju.
4. Z nivojskimi vijaki znivelirate stojalo (v pomoč vam bo vodna tehtnica na podstavku).
5. Z varovalnimi maticami preprečite nadaljnje vrtenje nivojskih vijakov.
6. Pri horizontalnem vrtanju je potrebno stojalo dodatno zavarovati (z verigo, ki je pritrjena na sidro).
7. Prepričajte se, ali je vrtalno stojalo trdno pritrjeno.

6.7.3 Pritrditev stojala s podporo (med tlemi in stropom)

1. S pomočjo centralnega vzvoda nastavite stojalo na sredino začrtane luknje.
2. Namestite podporo na sredino osnovne plošče (v oval, ki je na sredini, ne na manometer ali vodno tehtnico).
3. Rahlo utrdite stojalo s podporo.
4. Z nivojskimi vijaki znivelirate stojalo (v pomoč vam bo vodna tehtnica na podstavku).
5. Z varovalnimi maticami preprečite nadaljnje vrtenje nivojskih vijakov.
6. Dokončno utrdite stojalo s podporo (podporo privijete do konca).
7. Prepričajte se, ali je vrtalno stojalo trdno pritrjeno.

6.8 Namestitev lovilca vode na stojalu

Uporaba lovilca za vodo vam omogoča vrtanje brez nesnage. Najboljši rezultat dosežete v povezavi z vodnim sesalcem, kar vam omogoča vrtanje tudi v strop, pri tem mora biti vodilo pod pravim kotom 90° na podlago. Vodni priključek in tesnilni obroč morata biti prilagojena premeru krogne.

1. Odvijete blokado naklona, da se naklonski držaj odmakne iz ležišča.
2. Nagnete vodilo.
3. Vstavite držalo lovilca vode.
4. Vrnete vodilo v prvotni položaj.
5. Privijete blokado naklona.
6. Dvignete držalo lovilca, ter vstavite lovilec vode.
7. Prilkopite sesalec za mokro sesanje s posebnim adapterjem na lovilec vode ali uporabite cev, za odvajanje odpadne vode.

6.9 Pritrditev stroja na podstavek

-PREVIDNO-

Razbremenilni vzvod na stojalu, mora biti v odprtem položaju. Podajalno ohišje mora biti v zgornji legi blokirano, da se ne premika.

1. Namestite vmesno ploščico stroja na distančnika na podajalnem ohišju. **(6.9.1)**
2. Zanihajte stroj naprej, da se zaskoči. **(6.9.2)**
3. Preverite pozicijo razbremenilnega vzvoda, da se prepričate o pravilni in varni pritrditvi stroja na podstavek. **(6.9.3)**
4. Vstavite blokado vklopa. Služi vam za konstantni vklop med vrtanjem.
5. Zaprite ventil za vodo.
6. Nataknete priključek za vodo.

6.10 Namestitev podajalne ročke

1. Vstavite podajalno ročko v ležišče.
 2. Privijete vijak na podajalni ročki za pritrnitev.
- Podajalno ročko lahko namestite na obe strani stojala.

6.11 Nastavljanje naklona

(V presledkih po 7,5° do največ 45°)

1. Odvijete blokado naklona, da se naklonski držaj odmakne iz ležišča.
2. Nastavite željen naklon vodila.
3. Pritisnete na naklonski držaj.
4. Premaknete vodilo, da se naklonski držaj pravilno in varno prileže, ter privijete blokado naklona.
5. Pritisnete in privijete blokado naklona, da se vrne v prvotni položaj.

6.12 Odstranitev stroja s podstavka

-PREVIDNO-

Stroj je potrebno izključiti iz el. omrežja. Podajalno ohišje mora biti blokirano.

1. Zaprite ventil za vodo.
2. Staknete priključek za vodo.
3. Odstranite blokado vklopa.
4. Z eno roko držite ročaj stroja, z drugo razbremenite razbremenilni vzvod.
5. Nagnite stroj stran od podstavka.

7. Delovanje stroja

7.1 Vklp stroja


Napetost, ki je podana na ploščici s podatki, mora ustrezati dejanski napetosti.



1. Preverite, če je storaj izklopljen, oz. odstranite blokada vklpa.
2. Vtaknite el.vtikač v el.vtičnico.
3. Pritisnite gumb "ON" na FIT stikalu (lučka mora svetiti).
4. Pritisnite gumb "TEST" na FIT stikalu (lučka NE SME svetiti).

-NEVARNOST-

Če prikaz ne ugasne, prenehajte uporabljati orodje. Orodje naj popravi kvalificiran strokovnjak, in sicer z originalnimi nadomestnimi deli.

5. Pritisnite gumb "ON" na FIT stikalu (lučka mora svetiti).

-PREVIDNO-	
	<ul style="list-style-type: none">■ Pri vrtanju se pojavlja hrup.■ Prekomeren hrup lahko po_koduje va_sluh.■ Uporabljajte zaščitne glušnike.

-PREVIDNO-	
 	<ul style="list-style-type: none">■ Pri vrtanju se pojavljajo drobc, ki lahko odletijo.■ Leteči drobc lahko povzročijo poškodbo oči ali drugih delov telesa.■ Uporabljajte zaščitno čelado in očala.

7.2 Ročno suho vrtanje

7.2.1 Namestitev centrirnega svedra

Za vsako dimenzijo kron obstajajo centrini sveder.

1. Namestite centrini sveder na začetek krone.

7.2.2 Sesalec z električnim priključkom za stroje

Sesalec se vklopi avtomatsko ko zaženete stroj. Pri izklopu stroja se sesalec izklopi z določeno krajšo časovno zakasnitvijo.

Vklp:

1. Pritisnite stikalo za vklop/izklop na stoju.
2. S centrirnim svedrom pričnite vrtati v podlago, dokler segmenti krone ne zarežejo utora v podlago.
3. Izklopite stroj.
4. Odstranite centrini sveder in nadaljujte z vrtanjem.

Izklop:

1. Izklopite stroj.
2. Po potrebi odstranite vrtalno krono.

7.2.3 Sesalec brez električnega priključka za stroje

Vklp:

1. Vklpote sesalec.
2. Pritisnite stikalo za vklop/izklop na stoju.

Izklop:

1. Izklopite stroj.
2. Sesalec naj bo vklopljen še kratek čas, da odstrani prah iz sesalne cevi.

7.3 Ročno mokro vrtanje

Vklp:

1. Odprite vodni ventil na stranskem ročaju, ter opazujte merilec pretoka. Z vrtanjem vodnega ventila kontrolirate pretok vode.
2. Pritisnite stikalo za vklop/izklop na stoju.
3. Pričnite vrtati pod rahlim kotom, da napravite zarezo (približno polovico kroga). To vam omogoči lažji začetek vrtanja.
4. Zravnajte stroj, da je pravokotno (90°) na podlago

Izklop:

1. Izklopite stroj.
2. Zaprite vodni ventil na stranskem ročaju.

7.4 Ročno mokro vrtanje z lovilec vode

Križ na lovilcu vode vam ojaša centriranje.

Vklp:

1. Vklpote sesalec (če ga uporabljate)
2. Odprite vodni ventil na stranskem ročaju, ter opazujte merilec pretoka. Z vrtanjem vodnega ventila kontrolirate pretok vode.
3. Pritisnite stikalo za vklop/izklop na stoju.
4. Pričnite vrtati pod rahlim kotom, da napravite zarezo (približno polovico kroga). To vam omogoči lažji začetek vrtanja.
5. Zravnajte stroj tako, da je pravokotno (90°) na podlago

Izklop:

1. Izklopite stroj.

-OPOZORILO-

Pri vrtanju nadvzgor, ne smete dovoliti, da ostanek vode v kroni steče po stroju.

2. Zaprite vodni ventil na stranskem ročaju.
3. Izklopite sesalec (če ga uporabljate).
4. Po potrebi odstranite vrtalno krono.

7.5 Mokro vrtanje na stoju

Vklp:

1. Vklpote vodni sesalec (če ga uporabljate)
2. Odprite vodni ventil na stranskem ročaju, ter opazujte merilec pretoka. Z vrtanjem vodnega ventila kontrolirate pretok vode.
3. Uporabite blokado vklpa za vklop stroja.
4. Odblokirajte podajalno ohišje.
5. Približajte diamantno vrtalno krono do podlage, z obračanjem podajalne ročke.
6. Rahlo pritisnite diamantno vrtalno krono ob podlago, da se napravi zarez, nato povečajte pritisk na krono.
7. Opazujte opozorilno lučko (indikator preobremenitve) na stroju. Pritisk na krono morate zmanjšati, če se opozorilna lučka prižge.

Izklop:

1. Zaprite vodni ventil na stranskem ročaju.
2. Povlecite diamantno vrtalno krono iz podlage.

3. Zablokirajte podajalno ohišje.
4. Izklopite stroj.
5. Izklopite sesalec (če ga uporabljate).
6. Po potrebi odstranite vrtno krono.
7. Razbremenite pritrditev stroja, ter ga odstranite.

-OPOZORILO-

Pri vrtnanju nadvzgor, ne smete dovoliti, da ostanek vode v kroni steče po stroju.

8. Zagotovite stabilnost stroja s tem, da približate krono podlagi.

7.6 Postopek v primeru zagozditve vrtnalke

Če se zatakne vrtna krona, se najprej sproži drsna sklopka, ki izključi vrtenje, dokler uporabnik ne izključi orodja. Vrtno krono lahko sprostite, če storite naslednje:

Sprostitev vrtnalke s viličastim ključem

1. Vtič izvlecite iz vtičnice.
2. Primitite vrtno krono v bližini natičnega dela z ustreznim viličastim ključem in sprostite vrtno krono z vrtenjem.
3. Vtaknite vtič orodja v vtičnico.
4. Nadaljujte z vrtnanjem.

Sprostitev vrtnalke s križem (samo ob uporabi storjale)

1. Vtič izvlecite iz vtičnice.
2. Sprostite vrtno krono iz podlage s križem.
3. Vtaknite vtič orodja v vtičnico.
4. Nadaljujte z vrtnanjem.

7.7 Transport in skladiščenje:

-NASVET-

- Če je le mogoče, orodje transportirajte v Hiltijevem kovčku.
- Pred skladiščenjem naprave odprite ventil za regulacijo vode. Predvsem pri temperaturah pod lediščem bodite pozorni, da v napravi ni ostala voda.

8. Nega in vzdrževanje

Izključite električni kabel iz omrežja preden pričnete z nego stroja.

8.1 Nega diamantne vrtnalke

Odstranite vse nečistoče z vrtnalke, ter jo naoljite z oljnato krpo (od časa do časa).

Vpetje krone mora biti vedno čisto in rahlo mastno.

8.2 Nega stroja

Izključite električni kabel iz omrežja preden pričnete z nego stroja.

-PREVIDNO-

Orodje, še posebej pa prijemalne površine morajo biti suhe in čiste ter ne smejo biti onesnažene z oljem ali mastjo. Ne uporabljajte sredstev za nego, ki vsebujejo silikon.

Zunanje ohišje orodja je izdelano iz plastike, ki je odporna proti udarcem. Ročaj je izdelan iz elastomernega materiala.

Nikoli ne uporabljajte orodja z zamašenimi prezračevalnimi režami! Prezračevalne reže previdno očistite s suho krtačo. Izogibajte se vdoru tujkov v notranjost orodja. Zunanost orodja redno čistite z rahlo navlaženo krpo za čiščenje. Za čiščenje ne uporabljajte pršilnika, naprave za čiščenje s paro ali tekoče vode! S tem lahko ogrozite električno varnost orodja.

Vpenjalno glavo očistite s krpo, ter jo naoljite s Hilti sprejem. Odstranite vse nečistoče.

Odstranite vodni filter, ki je za vodnim priključkom na stranskem ročaju, ter ga očistite pod tekočo vodo.

Merilec pretoka po potrebi razstavite in očistite vse dele. Pri tem ne uporabljajte ostrih ali hrapavih predmetov ali detergentov. S poškodbo prozornega dela merilca pretoka poslabšate njegovo funkcijo.

8.3 Vzdrževanje stroja

Redno pregledajte izgled stroja in preverite, če vse funkcije delujejo brezhibno. Ne uporabljajte stroja, če je kakršen koli del poškodovan, oziroma, če funkcije ne delujejo pravilno. Stroj naj popravljajo samo v Hilti servisu.

Popravila električnih delov stroja lahko opravlja le izšolan električar.

8.4 Nega stojala

8.4.1 Nega verige

Preverite vodila verige, da so vedno čista. Verigo je potrebno zaščititi z oljem.

8.5 Vzdrževanje stojala

8.5.1 Nastavitev pomikanja

Pomikanje podajalnega ohišja mora biti tekoče, brez zračnosti (tolerance).

Nastavitev pomikanja opravite z dvema vijakoma na na zgornji in spodnji strani.

8.5.1.1 Manjša zračnost

1. Odvijete spodnji vijak.
2. Privijete zgornji vijak, kot je potrebno.
3. Privijete spodnji vijak, da preprečite odvitje zgornjega vijaka

8.5.1.2 Večja zračnost

1. Odvijete spodnji vijak.
2. Odvijete zgornji vijak, kot je potrebno.
3. Privijete spodnji vijak, da preprečite odvitje zgornjega vijaka.

8.5.2 Nastavitev verige

Če postavite stojalo horizontalno, ter podajalno ohišje v zgornji položaj, je lahko veriga rahlo podana. Napetost verige kontrolirate z dvema vijakoma na podajalnem ohišju (simbol verige na ohišju).

- Z obračanjem vijaka v smeri vrtenja ure povečate napetost verige.
- Z obračanjem vijaka v smeri obratnega vrtenja ure zmanjšate napetost verige. Obe veigi je potrebno enakomerno napeti.

9. Motnje pri delovanju

Npaka	Možen vzrok	Odprava napake
Stroj ne dela.	Napaka na vtičnici.	Priklopite se na drugo vtičnico, kjer deluje.
	Poškodba el. kabla ali priključka.	Preverite in zamenjajte poškodovane dele, če je potrebno.
	Poškodba stikala.	Preverite stikalo in ga po potrebi zamenjajte
Motor se vrti krona pa ne	Poškodba na menjalniku.	Stroj je potrebno popraviti v Hilti servisu.
Hitrost vrtenja upada	Koločina ali pritisk vode prevelik	Nastavite vodni ventil na stranskem ročaju.
	Poškodba diamantne vrtalne krone	Preverite poškodbo diamantne vrtalne krone in jo po potrebi zamenjajte.
	Poškodba na menjalniku.	Stroj je potrebno popraviti v Hilti servisu.
	Spolirani segmenti.	Nabrusite segmente na Hilti brusilni plošči z malo vode.
Zaustavitev motorja	Orodje se ne vrti.	Poravnajte orodje.
	Pregretje stroja. Temična zaščita je izklopila stroj.	Zmanjšajte pritisk na krono in ji dovolite da se vrti s polno hitrostjo.
	Poškodba elektronike.	Stroj je potrebno popraviti v Hilti servisu.
	Poškodba hladilne vetrnice.	Stroj je potrebno popraviti v Hilti servisu.
Voda ne teče	Filter ali merilec pretoka zamašen.	Odstranite filter ali merilec pretoka in ga očistite pod tekočo vodo.
Puščanje vode na ohišju	Poškodba na ohišju	Stroj je potrebno popraviti v Hilti servisu.
Vrtalne krone se ne da vpeti v vpenjalno glavo	Nečistoče na vpenjalni glavi ali vpetju	Očistite vpenjalno glavo ali vpetje. Če je potrebno zamenjajte.
Puščanje vode na vpenjalni glavi.	Nečistoče na vpenjalni glavi ali vpetju	Očistite vpenjalno glavo ali vpetje.
	Poškodba na vpenjalni glavi.	Preverite in zamenjajte tesnilo na vpenjalni glavi.
Velika zračnost na vrtalnem sistemu	Velika zračnost na podajalnem ohišju.	Nastavitev zračnosti.
	Velika zračnost na verige	Nastavitev napetosti verige.
	Velika zračnost na naklonu	Nastavitev mehanizma za naklon (poglavje 6.11).

10. Odlaganje dotrajanih strojev



Orodja Hilti so pretežno narejena iz materialov, ki jih je mogoče znova uporabiti. Pogoj za ponovno uporabo materialov je ustrezno razvrščanje materiala. Hilti je v veliko držav že organiziran tako, da lahko oddate vaše odsluženo orodje. Pozanimajte se pri vaši servisni službi ali zastopstvu Hilti.

Odstranjevanje vrtnega mulja

Uvajanje vrtnega mulja v vodo ali kanalizacijo brez predhodne obdelave je z okoljskega vidika problematično. Pozanimajte se o veljavnih predpisih pri lokalni upravi.

Priporočamo naslednjo predobdelavo:

Zberite vrtni mulj (npr. s pomočjo sesalnika za mokro sesanje).

Počakajte, da se vrtni mulj usede ter odstranite trdni material na deponijo gradbenega odpadnega materiala (Proces usedanja lahko pospešite z uporabo flokulanta).

Preden odstranite preostalo vodo (bazična, vrednost pH > 7) v kanalizacijo, jo nevtralizirajte z dodatkom kislega sredstva za nevtralizacijo ali jo razredčite z veliko količino vode.



Samo za države EU

Električnega orodja ne odstranjujte s hišnimi odpadki!

V skladu z Evropsko direktivo o odpadni elektrini in elektronski opremi in z njenim izvajanjem v nacionalni zakonodaji je treba električna orodja ob koncu njihove življenjske dobe ločeno zbirati in jih predati v postopek okoliju prijaznega recikliranja.

11. Garancija proizvajalca orodja

Hilti garantira, da je dobavljeno orodje brez napak v materialu ali izdelavi. Ta garancija velja pod pogojem, da se z orodjem ravna in se ga uporablja, neguje in čisti na pravilen način v skladu z navodili za uporabo Hilti; ter da je zagotovljena tehnična enotnost, kar pomeni, da se z orodjem uporabljajo samo originalni Hiltijev potrošni material, pribor in nadomestni deli.

Ta garancija obsega brezplačno popravilo ali brezplačno zamenjavo pokvarjenih delov med celotno življenjsko dobo orodja. Ta garancija ne obsega delov, ki se normalno obrabljajo.

Ostali zahtevki so izključeni, kolikor to ni v nasprotju z veljavnimi nacionalnimi predpisi. Hilti ne jamči za nepos-

redno ali posredno škodo zaradi napak, za izgube ali stroške, povezane z uporabo ali nezmožnostjo uporabe orodja za kakršenkoli namen. Molče dana zagotovila glede uporabe ali primernosti za določen namen so izrecno izključena.

Orodje oziroma prizadete dele je treba takoj po ugotovitvi napake poslati pristojni prodajni organizaciji Hilti v popravilo oziroma zamenjavo.

Ta garancija vključuje vse garancijske obveznosti s strani Hiltija in zamenjuje vsa prejšnja ali istočasna pojasnila oziroma pisne ali ustne dogovore v zvezi z garancijo.

Opozorilo: Motnje, ki bi se pojavile vsled normalne obrabe vsled vašega ali tujega poseganja in vsled nestrokovne uporabe, posebno, kadar ne upoštevate navodila za uporabo, so izključene iz garancije.

12. EC Izjava o skladnosti (izvirnik)

Opis:	Diamantni vrtni stroj
Tip:	DD 130
Leto konstrukcije:	2001

S polno odgovornostjo jamčimo, da je izdelek zasnovan skladno s sledečimi standardi in normativi: 2006/42/ES, 2004/108/ES, EN 61029-1, 2011/65/EU, EN ISO 12100.

**Hilti Corporation, Feldkircherstrasse 100,
FL-9494 Schaan**

Paolo Luccini
Head of BA Quality & Process Management
BA Electric Tools & Accessories
11/2009

Johannes W. Huber
Senior Vice President
BU Diamond
11/2009

Tehnična dokumentacija pri:

Hilti Entwicklungsgesellschaft mbH
Zulassung Elektrowerkzeuge
Hiltistrasse 6
86916 Kaufering
Deutschland



Hilti Corporation

LI-9494 Schaan

Tel.: +423 / 234 21 11

Fax: +423 / 234 29 65

www.hilti.com

Hilti = registered trademark of Hilti Corp., Schaan

W 2690 | 1212 | 10-Pos. 7 | 1

Printed in Liechtenstein © 2012

Right of technical and programme changes reserved S. E. & O.

372456 / A2



372456