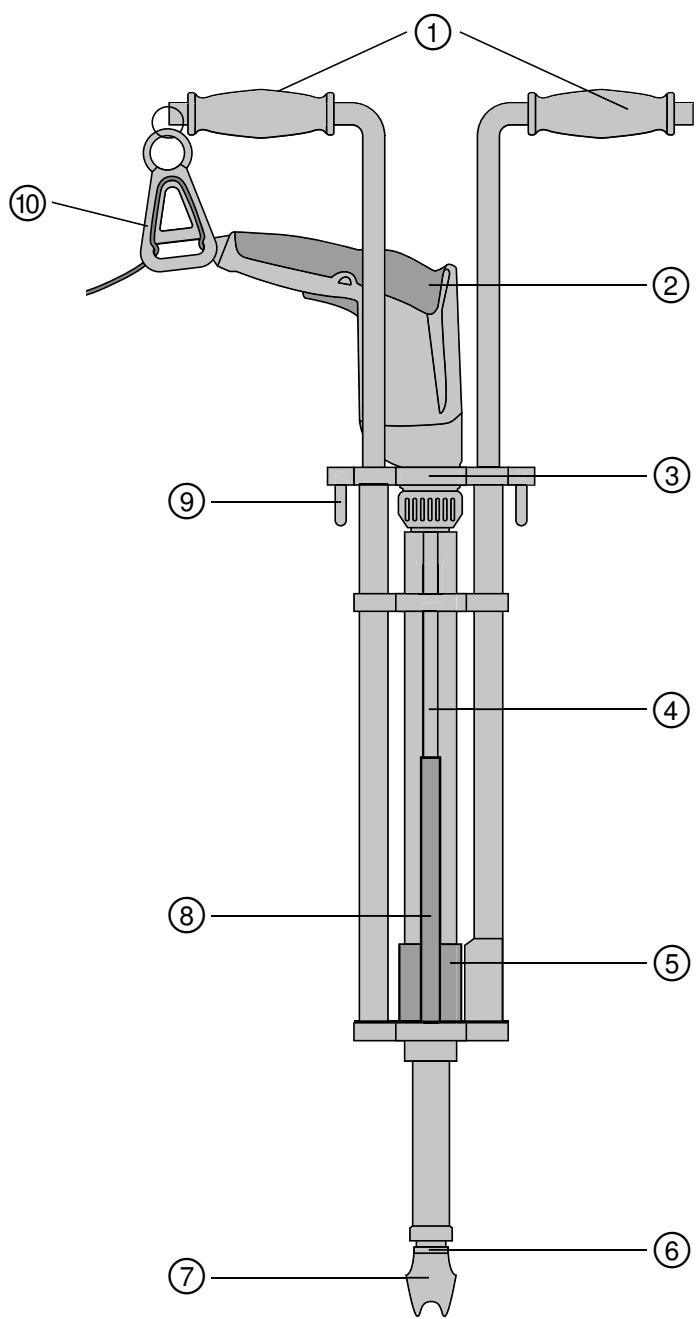


# HILTI

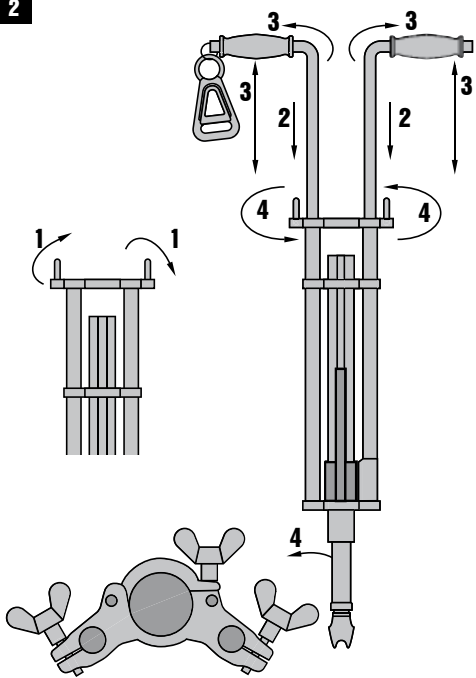
## SDT 5

Bedienungsanleitung	de
Operating instructions	en
Mode d'emploi	fr
Istruzioni d'uso	it
Manual de instrucciones	es
Manual de instruções	pt
Gebruiksaanwijzing	nl
Brugsanvisning	da
Bruksanvisning	sv
Bruksanvisning	no
Käyttöohje	fi
Οδηγίες χρήσεως	el
Használati utasítás	hu
Instrukcja obsługi	pl
Инструкция по эксплуатации	ru
Návod k obsluze	cs
Návod na obsluhu	sk
Upute za uporabu	hr
Navodila za uporabo	sl
Ръководство за обслужване	bg
Instrucțiuni de utilizare	ro
Kullanma Talimatı	tr
دليل الاستعمال	ar
Lietošanas pamācība	lv
Instrukcija	lt
Kasutusjuhend	et
ІНСТРУКЦІЯ З ЕКСПЛУАТАЦІЇ	uk
Пайдалану бойынша басшылық	kk
取扱説明書	ja
사용설명서	ko
操作說明書	zh

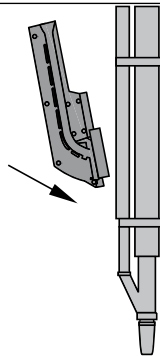




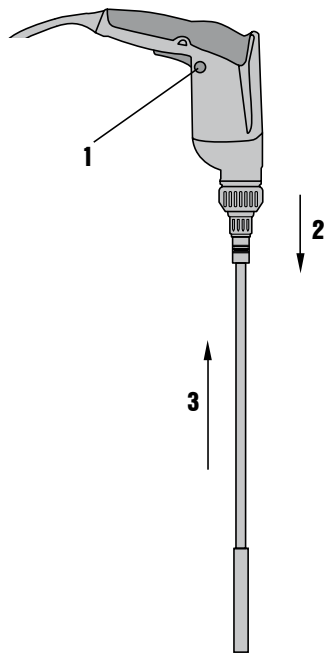
2



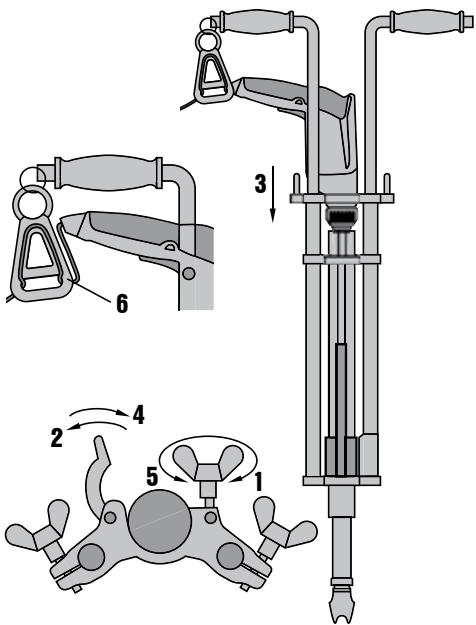
4

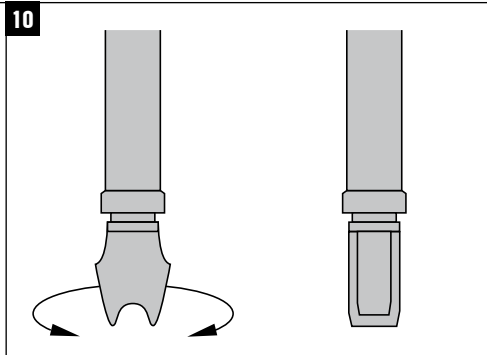
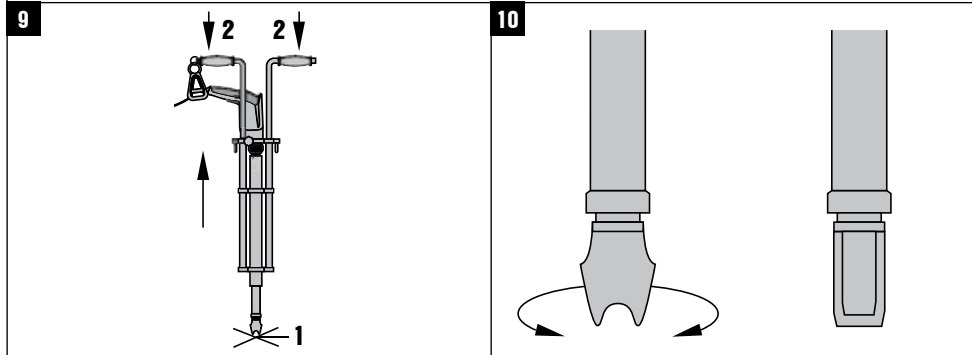
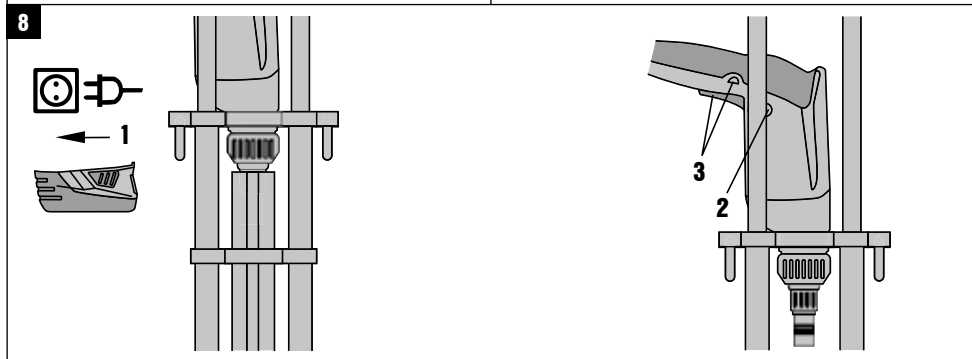
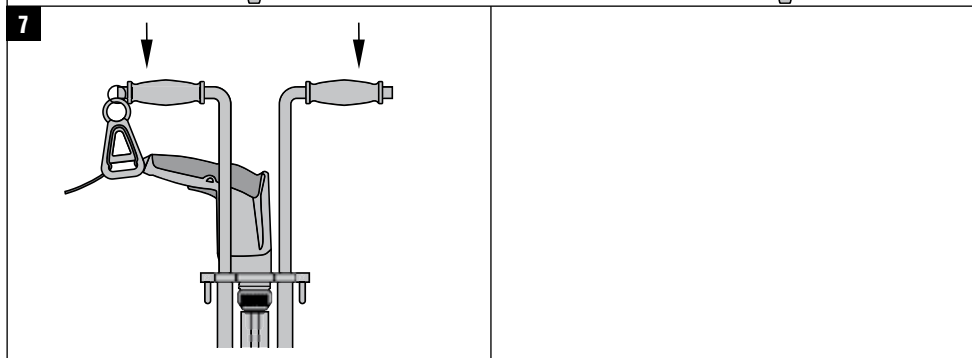


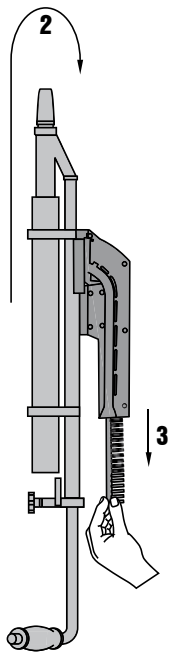
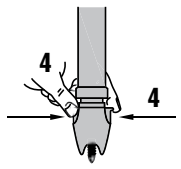
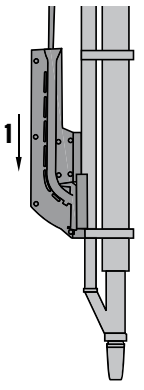
5



3







## SDT 5 Skruvautomat

Läs noga igenom bruksanvisningen innan du använder verktyget.

Förvara alltid bruksanvisningen tillsammans med verktyget.

Se till att bruksanvisningen följer med verktyget om detta lämnas till en annan användare.

Innehållsförteckning	Sidan
1 Allmän information	44
2 Beskrivning	45
3 Tillbehör	45
4 Teknisk information	45
5 Säkerhetsföreskrifter	45
6 Före start	46
7 Drift	46
8 Skötsel och underhåll	47
9 Avfallshantering	48
10 Tillverkargaranti för verktyg	48

1 Siffrorna hänvisar till olika bilder. Bilderna som hör till texten hittar du på det utvikbara omslaget. Ha alltid detta uppslaget vid genomgång av bruksanvisningen.

I bruksanvisningen innebär "verktyget" alltid Skruvautomat SDT 5.

### Reglage och indikeringar 1

- 1 Handtag
- 2 Hilti Metallskruvdragare (ST 1800-A18, ST 1800-A22, ST 18 eller ST 1800)
- 3 Låsbygel
- 4 Huvudmodul
- 5 Lås
- 6 Verktogsnos
- 7 Backar
- 8 Magasinstyrning
- 9 Vingmutter
- 10 Kabelavlastning

## 1 Allmän information

### 1.1 Riskindikationer

#### FARA

Anger överhängande risker som kan leda till svåra personskador eller dödsolycka.

#### WARNING

Anger en potentiell risksituation som skulle kunna leda till allvarlig personskada eller dödsolycka.

#### FÖRSIKTIGHET

Anger situationer som kan vara farliga och leda till skador på person eller utrustning.

#### OBSERVERA

Används för viktiga anmärkningar och annan praktisk information.

### 1.2 Förklaring av illustrationer och fler anvisningar

#### Varningssymboler



Varning för allmän fara



Varning för farlig elspänning

#### Påbudssymboler



Använd skyddsglasögon



Använd hörselskydd



Använd skyddshandskar



Använd skyddsskor

#### Övriga symboler



Läs bruksanvisningen före användning

#### Här hittar du identifikationsdata på verktyget

Typbeteckning och serienummer är präglade på verktygets baksida. Skriv in dessa uppgifter i bruksanvisningen så att du alltid kan ange dem om du vänder dig till vår representant eller verkstad.

## 2 Beskrivning

### 2.1 Korrekt användning

Skruvautomaten är ett tillbehör till Hilti Metallskruvdragare. Enheten används vid skruvdragning av rekommenderade metallbyggskruvar (magasinerade självborrande skruvar) i plåt. Skruvautomaten är avsedd för lodrät skruvdragning av metallplåtar på stålunderlag. Metallplåten och det underliggande stålet får sammantaget inte vara tjockare än 15 mm.

Arbetsmiljön motsvarar byggarbetsplatser där metallkonstruktion utförs.

Endast de avsedda tillbehördelarna får användas.

Bruksanvisningens allmänna säkerhetsföreskrifter måste observeras.

### 2.2 I leveransen ingår

- 1 Skruvautomat SDT 5
- 1 Bit (för hylsnyckelinsats)
- 1 Bruksanvisning
- 1 Kartongförpackning

## 3 Tillbehör

### SDT 5

Beteckning
Magasinstyrning
Väska för magasinband

SV

## 4 Teknisk information

Med reservation för tekniska ändringar!

Verktyg	SDT 5
Verktygets vikt utan metallskruvdragare och skruvar	3,9 kg
Chuck för Hilti Metallskruvdragare	¼" insexkant
Chuck/ insats	¼" yttersexkant
Höjdställning	76...118 cm
Höger-/vänstervarv	X
Skruvkapacitet	Max. 50

## 5 Säkerhetsföreskrifter

### 5.1 Grundläggande säkerhetsföreskrifter

Observera säkerhetsföreskrifterna i bruksanvisningen för den metallskruvdragare från Hilti som du använder.

**Förutom de säkerhetstekniska anvisningarna i bruksanvisningens olika kapitel måste följande föreskrifter alltid följas.**

Då kan Hilti Metallskruvdragare säkert användas i skruvautomaten.

### 5.2 Krav på användaren



a) Verktyget är avsett för professionella användare.

- b) Endast auktoriserad, utbildad personal får använda, sköta och utföra underhåll på verktyget. Personalen måste vara särskilt informerad om de eventuella risker som kan uppstå.
- c) Arbeta alltid koncentrerat. Arbeta välplanerat och använd inte verktyget när du känner dig okoncentrerad.
- d) Se till att bithållare, borr etc. passar i verktyget och sitter fast ordentligt i chucken.
- e) Dolda elektriska kablar, gas- och vattenrör utgör en stor fara om de skadas vid arbetet. Kontrollera arbetsområdet noggrant i förväg. Verktygets yttre metalldelar kan bli spänningsförande om du t.ex. råkar skada en nätkabel.
- f) Håll i verktygets isolerade ytor om det finns risk att dolda elkablar eller nätkabeln kan skadas av verktyget. Vid kontakt med strömförande ledningar spän-

ningssätts verktygets oskyddade metalldelar och användaren riskerar att få en elektrisk stöt.

- g) **Se till att hålla el- och förlängningskabeln bakom verktyget under arbetet.** Då riskerar du inte att snubbla över kabeln när du arbetar.
- h) Om det spända verktyget plötsligt lossnar kan det på följande kastet orsaka personskador (särskilt genom klämning). **Var mycket noggrann när du spänner fast verktyget.**
- i) Var försiktig när verktyget är spänt och i drift. **Håll dig på säkert avstånd från verktygsnosen.** Vid ett plötsligt kast finns avsevärd risk för skador.
- j) **Följ anvisningarna för skötsel och underhåll.**

- k) **Gör pauser i arbetet och utför avslappnings- och fingerövningar som ökar blodgenomströmningen i fingrarna.**

### 5.3 Personlig skyddsutrustning



Användaren och personer som befinner sig i närheten måste bära skyddsglasögon, hörselskydd och skyddsskor medan arbete pågår.

## 6 Före start



SV

### FARA

Bär skyddshandskar när du utför montering, demontering, installationsarbete och felsökning.

### 6.1 Montera ihop verktyget med Hilti Metallskruvdragare

#### 6.1.1 Montera handtagen 2

1. Lossa de båda vingmuttrarna på huvudmodulen.
2. Skjut in de båda handtagen i styrningsrören.
3. Ställ in handtagens höjd och vinkel. För att säkerställa tillräcklig fastklämning får handtagen dras ut till maximalt 118 cm längd.
4. Lås fast handtagen med vingmuttrarna.

### 6.1.2 Sätta in magasinstyrningen 4

Sätt in magasinstyrningen bakifrån i hållaren och haka fast den i det övre och undre röret.

### 6.1.3 Förbereda Hilti Metallskruvdragare 5

1. Ställ in Hilti Metallskruvdragare på högervarv. **OBSERVERA** Om vridriktningen är felinställd kan skruvarna inte dras fast.
2. Avlägsna djupmättet från Hilti Metallskruvdragare.
3. Sätt in biten med insatsen i Hilti Metallskruvdragare. **OBSERVERA** Kontrollera att biten sitter ordentligt fast.

### 6.1.4 Montera Hilti Metallskruvdragare 3

1. Lossa vingmuttern på huvudmodulens låsbygel.
2. Fäll upp låsbygeln.
3. Sätt in Hilti Metallskruvdragare uppifrån i huvudröret.
4. Stäng låsbygeln.
5. Lås fast Hilti Metallskruvdragare med vingmuttern.
6. Dra kabeln genom kabelavlastningen på handtaget. **OBSERVERA** För in kabeln underifrån och dra den under filken. **OBSERVERA** Kontrollera att kabeln inte kan dras ut av misstag.

## 7 Drift



### FÖRSIKTIGHET

Vid skruvdragningen kan splitter slitas loss. **Använd skyddsglasögon.** Splittret kan skada hud och ögon.

### 7.1 Ladda verktyget med skruvar 6

1. Stick in magasinbandet uppifrån i verktyget.
2. Tryck fast magasinbandet i magasinstyrningen så att alla skruvar faller på plats i styrningen.

3. Ta ut det tomma magasinbandet ur magasinstyrningen.
4. Man kan fylla på med ett andra magasinband med 25 skruvar. Det andra magasinbandet måste lämnas kvar i verktyget.

### 7.2 Första laddningen 7

Tryck ner verktyget helt. Genom tillbakafjädring återgår verktyget automatiskt till utgångsläget. En skruv blir synlig i verktygsnosen.



### 7.3 Koppla in Hilti Metallskruvdragare 8

1. Stick in verktygets elkontakt i ett eluttag sätt in batteripaketet i Hilti Metallskruvdragare.
2. Ställ in Hilti Metallskruvdragare på högervarv.  
**OBSERVERA** Om vridriktningen är felinställd kan skruvarna inte dras fast.
3. Ställ in Hilti Metallskruvdragare på kontinuerlig drift genom att trycka in strömbrytaren helt och sedan låsa den med spärrknappen.

### 7.4 Dra fast skruv 9

1. Sätt verktygsnosen mot den position där skruven ska dras fast.
2. **FARA** Håll alltid fast verktyget i de avsedda handtagen.  
För att börja skruva trycker du verktyget nedåt mot underlaget.  
**OBSERVERA** För varje ytterligare skruv måste verktyget helt tryckas ner på nytt.  
**OBSERVERA** Före start måste lämplig vridmomentinställning prövas ut och vid behov justeras på Hilti Metallskruvdragare.  
Genom tillbakafjädring återgår verktyget automatiskt till utgångsläget.

### 7.5 Rikta skruven i vinkel. 10

För att få en bekväm arbetsställning kan du vrida verktygsnosen 90°.

### 7.6 Avlägsna skruvarna ur magasinstyrningen. 11

1. Stick tillbaka det tomma magasinbandet i verktyget.
2. Vrid på verktyget. Verktygsnosen är riktad uppåt. Skruvarna glider tillbaka in i magasinbandet.  
**OBSERVERA** Eventuellt måste du skaka lätt på verktyget.
3. Dra ut magasinbandet ur verktyget
4. Avlägsna den sista skruven ur verktygsnosen genom att lossa på hållarbackarna.

## 8 Skötsel och underhåll

### FÖRSIKTIGHET

Innan du börjar rengöra verktyget bör du dra ut elkontakten eller avlägsna batteripaketet så att verktyget inte kan startas av misstag!

### FARA

**Avlägsna Skruvdragare ST 1800-A, bit och magasinstyrningen från skruvautomaten.**

### 8.1 Skötsel av skruvverktyg

Ta bort smuts som sitter fast och skydda skruvverktygens och spindlarnas ytor mot rost genom att gnida in dem då och då med en oljefuktad putsduk.

### 8.2 Underhåll av verktyget

#### FARA

**Se till att handtaget är torrt, rent och fritt från olja och fett.**

Om verktyget är mycket smutsigt kan det rengöras med rinnande vatten. Torka därefter av verktyget med en oljefuktad putsduk för att skydda det mot rost.

### 8.3 Underhåll

Kontrollera regelbundet verktygets alla yttre delar med avseende på skador och alla manöverfunktioner med avseende på god funktion. Använd inte verktyget om delar är skadade eller manöverfunktioner inte fungerar väl. Låt Hilti-service reparera verktyget.

### 8.4 Kontroll efter service- och underhållsarbeten

Efter skötsel och underhåll bör du testa verktygets funktion genom att dra fast några skruvar.

## 9 Avfallshantering



Hilti-verktyg är till stor del tillverkade av återvinningsbart material. En förutsättning för återvinning är att materialet separeras på rätt sätt. I många länder tar Hilti emot sina uttjänta produkter för återvinning. Fråga Hiltis kundservice eller din Hilti-säljare. Om du själv vill materialseparera verktyget, demonterar du det ifall detta kan utföras utan specialverktyg.

**Separera de enskilda delarna på följande sätt:**

Byggedel/bygggrupp	Huvudsakligt material	Sortering
Handtag	Plast	Plaståtervinning
Griprör	Aluminium	Metallskrot
Magasinstyrning	Plast	Plaståtervinning
Huvudmodul	Stål, aluminium, plast	Metallskrot, plaståtervinning
Skrivar, smådelar	Stål	Metallskrot

SV

## 10 Tillverkargaranti för verktyg

Hilti garanterar att produkten inte har några material- eller tillverkningsfel. Garantin gäller under förutsättning att produkten används och hanteras, sköts och rengörs enligt Hiltis bruksanvisning samt att den tekniska enheten bevarats intakt, d.v.s. att endast originaldelar, tillbehör och reservdelar från Hilti har använts.

Garantin omfattar kostnadsfri reparation eller kostnadsfritt utbyte av felaktiga delar under hela produktens livslängd. Delar som normalt slits omfattas inte av garantin.

**Ytterligare anspråk är uteslutna, såvida inte annat strikt föreskrivs i nationella bestämmelser. Framför allt kan Hilti inte hållas ansvarigt för direkta eller**

**indirekta tillfälliga skador eller följdskador, förluster eller kostnader i samband med användningen eller p.g.a. att produkten inte kan användas för en viss uppgift. Indirekt garanti avseende användning eller lämplighet för något bestämt ändamål är uttryckligen uteslutna.**

När felet fastställts ska produkten tillsammans med den aktuella delen skickas för reparation och/eller utbyte till Hiltis serviceverkstad.

Denna garanti omfattar Hiltis samtliga skyldigheter och ersätter alla tidigare eller samtida uttalanden, skriftliga eller muntliga överenskommelser vad gäller garanti.



Hilti Corporation

LI-9494 Schaan

Tel.: +423/234 21 11

Fax: +423/234 29 65

[www.hilti.com](http://www.hilti.com)

Hilti = registered trademark of Hilti Corp., Schaan

W 4256 | 1212 | 00-Pos. 1 | 1

Printed in Liechtenstein © 2012

Right of technical and programme changes reserved S. E. & O.

2061808 / A2



2061808