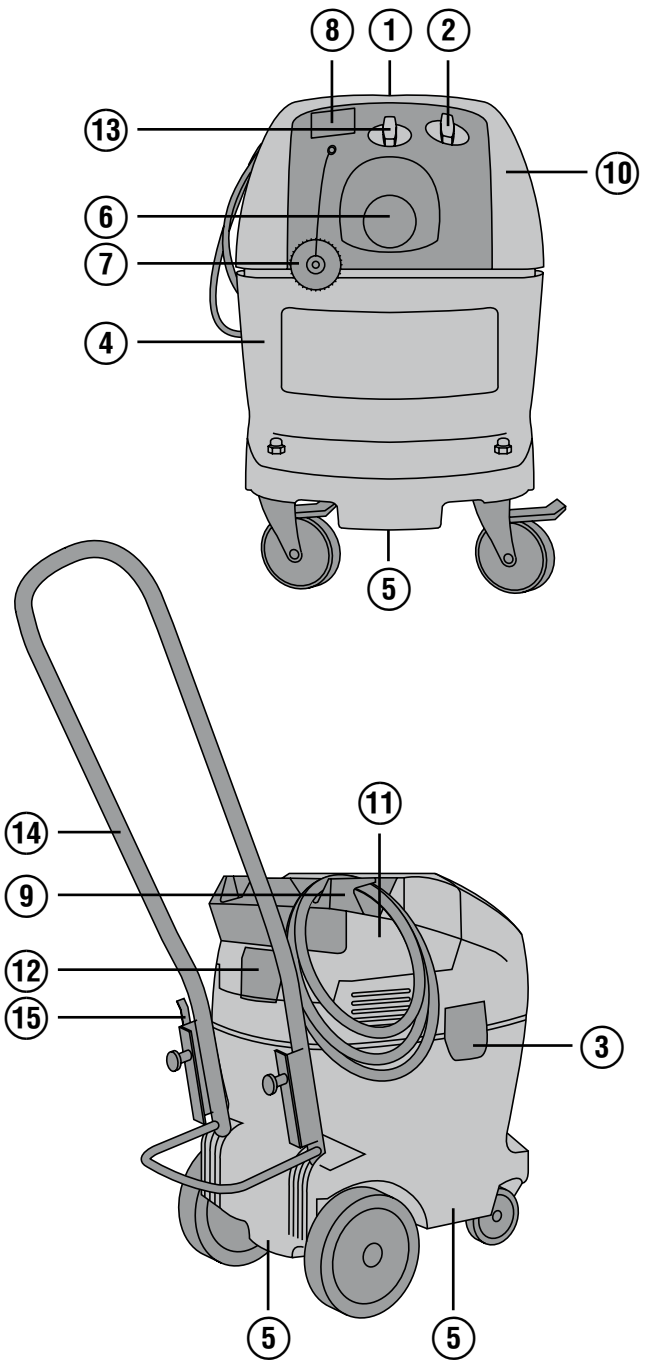


HILTI

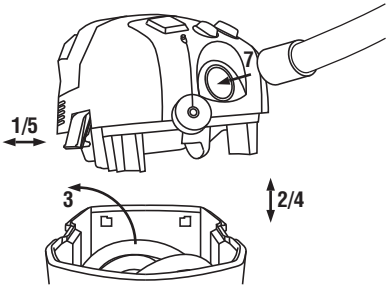
VC 20-U / VC 20-UM / VC 40-U / VC 40-UM

Bedienungsanleitung	de
Operating instructions	en
Mode d'emploi	fr
Istruzioni d'uso	it
Manual de instrucciones	es
Manual de instruções	pt
Gebruiksaanwijzing	nl
Brugsanvisning	da
Bruksanvisning	sv
Bruksanvisning	no
Käyttöohje	fi
Οδηγίες χρήσεως	el
Használati utasítás	hu
Инструкция по эксплуатации	ru
Upute za uporabu	hr
Navodila za uporabo	sl
Ръководство за обслужване	bg
Instrucțiuni de utilizare	ro
Kullanma Talimatı	tr
Lietošanas pamācība	lv
Instrukcija	lt
Kasutusjuhend	et
사용설명서	ko
دليل الاستعمال	ar

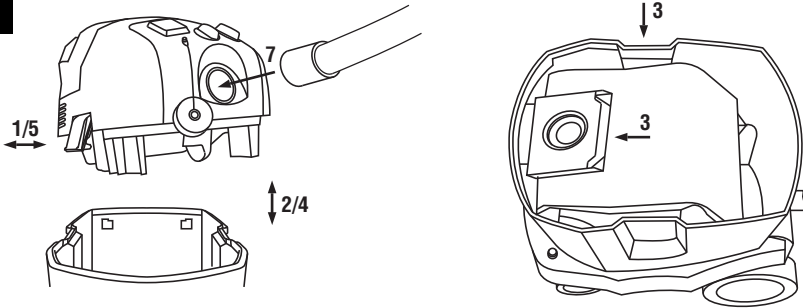




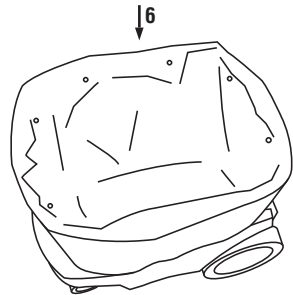
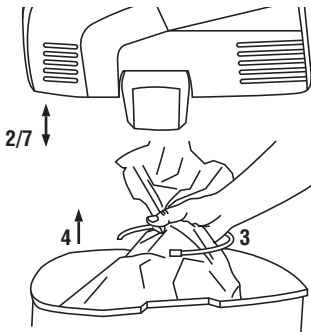
2



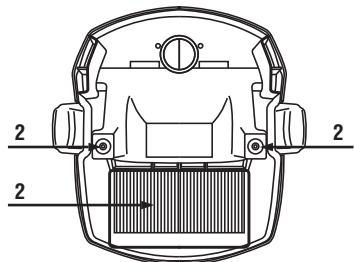
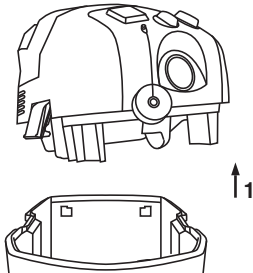
3



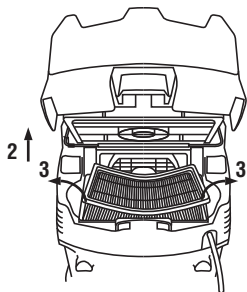
4



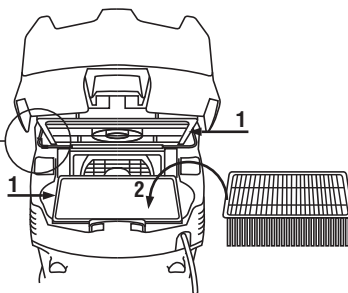
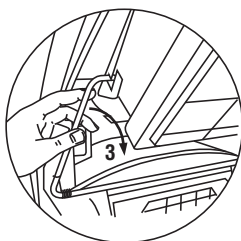
5



6



7



VC 20-U/ VC 20-UM/ VC 40-U/ VC 40-UM Nass-Trockensauger

Lesen Sie die Bedienungsanleitung vor Inbetriebnahme unbedingt durch.

Bewahren Sie diese Bedienungsanleitung immer beim Gerät auf.

Geben Sie das Gerät nur mit Bedienungsanleitung an andere Personen weiter.

Inhaltsverzeichnis	Seite
1 Allgemeine Hinweise	1
2 Beschreibung	2
3 Zubehör	4
4 Technische Daten	5
5 Sicherheitshinweise	6
6 Inbetriebnahme	9
7 Bedienung	10
8 Pflege und Instandhaltung	12
9 Fehlersuche	13
10 Entsorgung	14
11 Herstellergewährleistung Geräte	15
12 EG-Konformitätserklärung (Original)	15

1 Die Zahlen verweisen auf Abbildungen. Die Abbildungen finden Sie am Anfang der Bedienungsanleitung. Im Text dieser Bedienungsanleitung bezeichnet »das Gerät« immer den Nass-Trockensauger VC 20/ 40. Alle Texte dieser Bedienungsanleitung beziehen sich auf alle 4 Geräte, es sei denn sie sind explizit für den VC 20-UM / VC 40-UM ausgewiesen.

Gerätebauteile, Bedienungs- und Anzeigeelemente **1**

- ① Handgriff
- ② Geräteschalter
- ③ Verschlussklammer
- ④ Schmutzbehälter
- ⑤ Griffmulden
- ⑥ Einlassfitting
- ⑦ Verschlussmuffe für Einlassfitting (VC 20-UM/ VC 40-UM)
- ⑧ Gerätesteckdose
- ⑨ Kabelhaken
- ⑩ Saugerkopf
- ⑪ Filterabdeckung
- ⑫ Verschlussklammer für Filterabdeckung
- ⑬ Schlauchdurchmesser-Einstellung (VC 20-UM/ VC 40-UM)
- ⑭ Schiebebügel mit Halterung
- ⑮ Verriegelung Halter

1 Allgemeine Hinweise

1.1 Signalwörter und ihre Bedeutung

GEFAHR

Für eine unmittelbar drohende Gefahr, die zu schweren Körperverletzungen oder zum Tod führt.

WARNUNG

Für eine möglicherweise gefährliche Situation, die zu schweren Körperverletzungen oder zum Tod führen kann.

VORSICHT

Für eine möglicherweise gefährliche Situation, die zu leichten Körperverletzungen oder zu Sachschaden führen könnte.

HINWEIS

Für Anwendungshinweise und andere nützliche Informationen.

1.2 Erläuterung der Piktogramme und weitere Hinweise

Verbotsszeichen



Am Kran transportieren verboten

Warnzeichen



Warnung vor allgemeiner Gefahr



Warnung vor ätzenden Stoffen



Warnung vor gefährlicher elektrischer Spannung



Warnung vor explosionsgefährlichen Stoffen



Warnung vor heisser Oberfläche

Gebotszeichen



Schutzkleidung benutzen



Augenschutz benutzen



Schutzhandschuhe benutzen



Schutzhelm benutzen



Gehörschutz benutzen



Schutzschuhe benutzen



Atemschutz benutzen

Symbole



Vor Benutzung Bedienungsanleitung lesen



Abfälle der Wiederverwertung zuführen

Am Gerät



WARNUNG: Dieses Gerät enthält gesundheitsgefährliche Stäube. Entleerung und Wartung, einschliesslich der Entfernung des Staubbeutel, dürfen nur von sachkundigen Personen vorgenommen werden, die geeignete persönliche Schutzausrüstung tragen. Nicht einschalten, bevor das komplette Filtersystem installiert ist und die Funktion der Volumenstromkontrolle überprüft wurde.

Ort der Identifizierungsdetails auf dem Gerät

Die Typenbezeichnung und die Serienkennzeichnung sind auf dem Typenschild Ihres Geräts angebracht. Übertragen Sie diese Angaben in Ihre Bedienungsanleitung und beziehen Sie sich bei Anfragen an unsere Vertretung oder Servicestelle immer auf diese Angaben.

Typ:

Serien Nr.:

2 Beschreibung

2.1 Bestimmungsgemässe Verwendung

Der VC 20/40 ist ein universaler Industriesauger mit einer effektiven Abreinigung für Trockenstaub. Er ist sowohl für Trocken- als auch für Nassanwendungen einsetzbar.

Das Gerät ist zum Absaugen von mineralischem Bohrschlamm im Nasseinsatz mit Hilti Diamantbohrkronen bzw. Hilti Diamantsägen und zum Absaugen von grossen Mengen von Mineralstäuben im Trockeneinsatz mit Hilti Diamantschleifern, Trennschleifern, Bohrhämmern und Trockenbohrkronen geeignet.

Des weiteren kann das Gerät für das Aufsaugen von flüssigem Sauggut eingesetzt werden.

Er ist für das Absaugen von mineralischem Bohrschlamm geeignet.

Das Gerät (VC 20-UM, VC 40-UM) ist geeignet für das Auf-/ Absaugen von trockenen, nicht brennbaren Stäuben, Flüssigkeiten, Holzspänen und gefährlichen Stäuben mit Expositionsgrenzwerten (bspw. MAK- oder AGW-Werte) $\geq 0,1$ mg/m³ (Staubklasse M). Je nach Gefährlichkeit der auf-/ abzusaugenden Stäube muss das Gerät mit geeigneten Filtern ausgerüstet sein.

Mit dem VC 20-UM oder VC 40-UM dürfen nur gesundheitsgefährdende Stoffe nach IEC 60335-2-69 (Klasse M) aufgesaugt werden. Das Aufsaugen von allen anderen gesundheitsgefährdenden Stoffen ist verboten.

Das Aufsaugen von Öl und flüssigen Medien mit einer Temperatur grösser 60°C ist verboten.

Beim Saugen von Stäuben mit Expositionsgrenzwerten muss eine ausreichende Luftwechselrate im Raum vorhanden sein, wenn die Abluft des Gerätes in den Raum zurückgeführt wird (Beachten Sie hierzu die für Sie gültigen nationalen Bestimmungen).

Das Gerät darf nicht zum Aufsaugen von explosionsgefährlichen Stoffen, glühenden oder brennenden bzw. brennbaren (Ausnahme: Holzspäne) und aggressiven Stäuben (zum Beispiel Magnesium-Aluminiumstaub usw.) und Flüssigkeiten (zum Beispiel Benzin, Lösungsmittel, Säuren, Kühl- und Schmiermitteln usw.) eingesetzt werden.

Das Gerät darf nicht liegend betrieben werden.

Der VC 20 darf mit Zuladung und inklusive Sauggut maximal 37 kg wiegen.

Der VC 40 darf mit Zuladung und inklusive Sauggut maximal 55 kg wiegen.

Benutzen Sie das Gerät nicht als Leiterersatz.

Setzen Sie das Gerät nicht im stationären Dauerbetrieb, in automatischen oder halbautomatischen Anlagen ein.

Das Bedienpersonal des Gerätes ist vor der Arbeit über die Handhabung des Gerätes, die vom Material ausgehenden Gefahren und die sichere Entsorgung des aufgesaugten Materials zu informieren.

Unterwasseranwendung ist verboten.

Menschen und Tiere dürfen mit diesem Gerät nicht abgesaugt werden.

Verwenden Sie zur Vermeidung elektrostatischer Effekte einen antistatischen Saugschlauch.

Dieses Gerät ist für den gewerblichen Gebrauch geeignet, zum Beispiel in Hotels, Schulen, Krankenhäusern, Fabriken, Läden, Büros und Vermietergeschäften.

Gesundheitsgefährdende Werkstoffe (z.B. Asbest) dürfen nicht bearbeitet werden.

Das Arbeitsumfeld kann sein: Baustelle, Werkstatt, Renovierungen, Umbau und Neubau.

Befolgen Sie die Angaben zu Betrieb, Pflege und Instandhaltung in der Bedienungsanleitung.

Benutzen Sie, um Verletzungsgefahren zu vermeiden, nur Original Hilti Zubehör und Werkzeuge.

Vom Gerät und seinen Hilfsmitteln können Gefahren ausgehen, wenn sie von unausgebildetem Personal unsachgemäß behandelt oder nicht bestimmungsgemäss verwendet werden.

Manipulationen oder Veränderungen am Gerät sind nicht erlaubt.

2.2 Schlauchdurchmessereinstellungen (VC 20-UM/ VC 40-UM)

Schlauchdurchmesser	Schlauchdurchmesser-Einstellung
∅ 15 mm (220 - 240 V)	∅ 15
∅ 21 mm (110 V)	∅ 21
∅ 27 mm (alle Voltagen)	∅ 27
∅ 36 mm (alle Voltagen)	∅ 36

2.3 Zum Lieferumfang der Standardausrüstung gehören:

- 1 Gerät inklusive Filterelement
- 1 Saugschlauch komplett mit Schlauchanschluss, Schlauchmuffe und Konusadapter
- 1 Staubsack Kunststoff PE VC 20
- 1 Staubsack Papier kpl. VC 40
- 1 Bedienungsanleitung

2.4 Einsatz von Verlängerungskabel

Verwenden Sie nur für den Einsatzbereich zugelassene Verlängerungskabel mit ausreichendem Querschnitt. Ansonsten kann Leistungsverlust beim Gerät und Überhitzung des Kabels eintreten. Kontrollieren Sie das Verlängerungskabel regelmässig auf Beschädigungen. Ersetzen Sie beschädigte Verlängerungskabel.

Empfohlene Mindestquerschnitte und max. Kabellängen für VC 20/40 im Betrieb mit einem Elektrowerkzeug über die Gerätesteckdose:

Leiterquerschnitt	1,5 mm ²	2,5 mm ²	3,5 mm ²
Netzspannung 110 V	nicht empfohlen	25 m	nicht empfohlen

Leiterquerschnitt	1,5 mm ²	2,5 mm ²	3,5 mm ²
Netzspannung 220-240 V	30 m	50 m	nicht empfohlen

Empfohlene Mindestquerschnitte und max. Kabellängen für VC 20/40:

Leiterquerschnitt	1,5 mm ²	2,5 mm ²	3,5 mm ²
Netzspannung 100 V	nicht empfohlen	nicht empfohlen	75 m
Netzspannung 110 V	30 m	50 m	nicht empfohlen

Verwenden Sie nur Verlängerungskabel, die einen Schutzleiter haben!

Verwenden Sie keine Verlängerungskabel mit 1,25 mm², 2 mm² Leiterquerschnitt.

2.5 Verlängerungskabel im Freien

Verwenden Sie im Freien nur dafür zugelassene und entsprechend gekennzeichnete Verlängerungskabel.

2.6 Einsatz eines Generators oder Transformators

Dieses Gerät kann an einem Generator oder bauseitigen Transformator betrieben werden, wenn die folgenden Bedingungen eingehalten sind: Abgabeleistung in Watt mindestens doppelte maximale Leistung wie auf dem Typenschild des Geräts angegeben, die Betriebsspannung muss jederzeit innerhalb +5 % und -15 % zur Nennspannung sein und die Frequenz muss 50 bis 60 Hz betragen, niemals über 65 Hz und es muss ein automatischer Spannungsregler mit Anlaufverstärkung vorhanden sein.

Betreiben Sie am Generator/Transformator keinesfalls gleichzeitig andere Geräte. Das Ein- und Ausschalten anderer Geräte kann Unterspannungs- und/oder Überspannungsspitzen verursachen, die das Gerät beschädigen können.

2.7 Anwendungshinweise Zubehör

Zubehör	Anwendungsart
Staubsaug Kunststoff PE VC 20/40	mineralische Anwendungen, nass und trocken
Staubsaug Papier VC 20/ VC 40	Holzanwendungen
Filtervlies VC 20/40	trocken
Filterelement VC 20/40	vorwiegend trocken
Filterelement PES VC 20/40	nass und trocken
Saugschlauch 27 X 3,5m AS	speziell für trockene Anwendung
Saugschlauch 36 mm statisch kpl.	nass und trocken
Saugschlauch 36 x 5m AS	speziell für trockene Anwendung

Für den VC 20-UM und den VC 40-UM ist 1 Zubehör (Staubsaug Kunststoff oder Staubsaug Papier oder Filtervlies) zwingend zu verwenden!

3 Zubehör

Ersatzteile, Werkzeug und Zubehör sind über die Hilti Vertriebskanäle erhältlich.

Bezeichnung	Artikelnummer, Beschreibung
Staubsaug Kunststoff PE VC 20	203854
Staubsaug Kunststoff PE VC 40	203852
Staubsaug Papier kpl. VC 20	203858
Staubsaug Papier kpl. VC 40	203856
Filtervlies VC 20	203859
Filtervlies VC 40	203857
Filterelement VC 20/40	203862

Bezeichnung	Artikelnummer, Beschreibung
Filterelement PES VC 20/40	203863
Saugschlauch antistatisch 27 mm mit 3,5 m	203865
Saugschlauch 36 mm statisch kpl.	203866
Saugschlauch 36 mm mit 5 m	203867
Zubehörset	203868, 1 Krümmer, 2 Verlängerungsrohre, 1 Bodendüse mit Lamellenlippen und 1 Satz Bürsten
Schlauchanschluss	
Konusadapter	203878
Schiebebügel (nur VC 40)	203870
Schiebebügel DPC 20 (nur VC 40)	203871

4 Technische Daten

Technische Änderungen vorbehalten!

Bemessungsspannung	100 V	110 V	110 V	200 V
Bemessungsaufnahme	1200 W	1100 W	1100 W	950 W
Anschlussleistung integrierte Gerätesteckdose für Elektrowerkzeug (falls vorhanden)		1600 W		
Netzanschluss (Typ)	VCTF 3 x 2,0 mm ²	A07 QQ-F 3/ 12 AWG	H07 BQ-F 3G 1,5 mm ²	VCTF 3 x 2,0 mm ²

Bemessungsspannung	220 - 240 V	220 - 240 V (CH)	220 - 240 V (GB)	220 - 240 V (NZ)
Bemessungsaufnahme	1200 W	1200 W	1200 W	1200 W
Anschlussleistung integrierte Gerätesteckdose für Elektrowerkzeug (falls vorhanden)	2400 W	1100 W	1800 W	1200 W
Netzanschluss (Typ)	H07 RN-F 3G 1,5 mm ²	H07 RN-F 3G 1,5 mm ²	H07 RN-F 3G 1,5 mm ²	H07 RN-F 3G 1,5 mm ²

Bemessungsaufnahme	950 W	1100 W	1200 W
Max. Volumenstrom (Luft) VC 20-U / VC 40-U	55 l/s	61 l/s	61 l/s
Max. Volumenstrom (Luft) VC 20-UM / VC 40-UM		135 m ³ /h	145 m ³ /h
Max. Unterdruck VC 20-U / VC 40-U	19500 Pa	23000 Pa	23000 Pa
Max. Unterdruck VC 20-UM / VC 40-UM		18500 Pa	22000 Pa

Gerät	VC 20-U/ VC 20-UM	VC 40-U/ VC 40-UM
Netz-Frequenz	50...60 Hz	50...60 Hz
Gewicht entsprechend EPTA-Procedure 01/2003	12,9 kg/ 13,0 kg	14,6 kg/ 14,7 kg
Abmessungen (L x B x H)	505 mm X 380 mm X 500 mm	505 mm X 380 mm X 610 mm
Netzanschlusskabel	7,5 m	7,5 m
Behältervolumen	21 l	36 l
Staubnutzmenge	23 kg	40 kg

Gerät	VC 20-U/ VC 20-UM	VC 40-U/ VC 40-UM
Wassernutzvolumen	13,5 l	25 l
Saugschlauchdurchmesser (Drehmuffe saugseitig; Gerätemuffe geräteseitig)	Länge 5 m: 36 mm Länge 3,5 m: 27 mm	Länge 5 m: 36 mm Länge 3,5 m: 27 mm
Lufttemperatur	-10...+40 °C	-10...+40 °C
automatische Filterreinigung ca. alle	15 s	15 s

Geräte- und Anwendungsinformationen

Schutzklasse	Schutzklasse I
Schutzart	IP X4 Spritzwasser geschützt

Geräusch- und Vibrationsinformation (gemessen nach EN 60335-2-69):

Typischer A-bewerteter Emissions-Schalldruckpegel	71 dB (A)
Unsicherheit für die genannten Schallpegel	2,5 dB (A)
Triaxialer Vibrationswert (Vibrations-Vektorsumme)	< 2,5 m/s ²
Unsicherheit (K)	ist im Vibrationswert berücksichtigt

5 Sicherheitshinweise

5.1 Grundlegende Sicherheitsvermerke

- Neben den sicherheitstechnischen Hinweisen in den einzelnen Kapiteln dieser Bedienungsanleitung sind folgende Bestimmungen jederzeit strikt zu beachten.
- Lesen Sie alle Hinweise! Das Nichtbefolgen der folgenden Hinweise kann zu elektrischem Schlag, Feuer und/oder schwerwiegenden Verletzungen führen.
- Bei Verwendung des Geräts in Verbindung mit einem Elektrowerkzeug ist vor Gebrauch die Bedienungsanleitung des Elektrowerkzeugs zu lesen und alle Hinweise sind zu beachten.

5.2 Anforderungen an den Benutzer

- Seien Sie aufmerksam, achten Sie darauf, was Sie tun, und gehen Sie mit Vernunft an die Arbeit mit dem Gerät. Benutzen Sie das Gerät nicht, wenn Sie müde sind oder unter dem Einfluss von Drogen, Alkohol oder Medikamenten stehen. Ein Moment der Unachtsamkeit beim Gebrauch des Geräts kann zu ernsthaften Verletzungen führen.
- Tragen Sie geeignete Kleidung. Tragen Sie keine weite Kleidung oder Schmuck. Halten Sie Haare, Kleidung und Handschuhe fern von sich bewegenden Teilen. Lockere Kleidung, Schmuck oder lange Haare können von sich bewegenden Teilen erfasst werden.
- Tragen Sie persönliche Schutzausrüstung und immer eine Schutzbrille. Das Tragen persönlicher Schutzausrüstung, wie Staubmaske, rutschfeste Sicherheitsschuhe, Schutzhelm oder Gehörschutz, je nach Art und Einsatz des Gerätes, verringert das Risiko von Verletzungen.

- Wenn Staubabsaug- und -auffangeinrichtungen montiert werden können, vergewissern Sie sich, dass diese angeschlossen sind und richtig verwendet werden. Verwendung einer Staubabsaugung kann Gefährdungen durch Staub verringern.
- Das Gerät ist für den professionellen Benutzer bestimmt.
- Das Gerät darf nur von autorisiertem, eingewiesenem Personal bedient, gewartet und instand gehalten werden. Dieses Personal muss speziell über die auftretenden Gefahren unterrichtet sein.
- Seien Sie besonders aufmerksam, wenn Sie auf Treppen arbeiten.
- Stecken Sie nichts in Öffnungen am Gerät. Arbeiten Sie nicht mit dem Gerät, wenn Öffnungen blockiert sind. Halten Sie diese frei von Staub, Flusen, Haaren und allem, was den Luftfluss behindern kann.

5.3 Sachgemäße Einrichtung der Arbeitsplätze

- Sorgen Sie für gute Beleuchtung des Arbeitsbereichs.
- Sorgen Sie für gute Belüftung des Arbeitsplatzes. Schlecht belüftete Arbeitsplätze können Gesundheitsschäden durch Staubbelastung hervorrufen.
- Halten Sie Ihren Arbeitsbereich in Ordnung. Halten Sie das Arbeitsumfeld frei von Gegenständen, an denen Sie sich verletzen könnten. Unordnung im Arbeitsbereich kann Unfälle zur Folge haben.
- Bewahren Sie unbenutzte Geräte ausserhalb der Reichweite von Kindern auf. Lassen Sie Personen das Gerät nicht benutzen, die mit diesem nicht vertraut sind oder diese Anweisungen nicht ge-

lesen haben. Geräte sind gefährlich, wenn Sie von unerfahrenen Personen oder Personen mit eingeschränkten physischen, sensorischen oder geistigen Fähigkeiten benutzt werden.

- e) **Halten Sie Kinder und andere Personen während der Benutzung des Geräts fern.** Bei Ablenkung können Sie die Kontrolle über das Gerät verlieren.
- f) **Arbeiten Sie mit dem Gerät nicht in explosionsgefährdeter Umgebung, in der sich brennbare Flüssigkeiten, Gase oder Stäube befinden.** Elektrogeräte erzeugen Funken, die den Staub oder die Dämpfe entzünden können.
- g) **Lassen Sie andere Personen nicht das Gerät oder das Verlängerungskabel berühren.**
- h) **Vermeiden Sie abnormale Körperhaltung. Sorgen Sie für sicheren Stand und halten Sie jederzeit das Gleichgewicht.**
- i) **Tragen Sie rutschfestes Schuhwerk.**
- j) **Führen Sie beim Arbeiten das Netz-, das Verlängerungskabel und den Absaugschlauch immer nach hinten vom Gerät weg.** Dies vermindert die Sturzgefahr während des Arbeitens.
- k) **Räumen Sie nach dem Arbeiten das Netz-, das Verlängerungskabel und den Absaugschlauch immer weg.** Dies vermindert die Sturzgefahr.
- l) **Transportieren Sie das Gerät nicht mit einem Kran.**
- m) **Vergewissern Sie sich vor dem Einstecken des Netzsteckers, dass das Gerät ausgeschaltet ist.**

5.4 Allgemeine Sicherheitsmassnahmen

- a) **Benutzen Sie das richtige Gerät. Benutzen Sie das Gerät nicht für solche Zwecke, für die es nicht vorgesehen ist, sondern nur bestimmungsgemäss und in einwandfreiem Zustand.**
- b) **Lassen Sie das Gerät nie unbeaufsichtigt.**
- c) **Berücksichtigen Sie Umgebungseinflüsse. Benutzen Sie das Gerät nicht, wo Brand- oder Explosionsgefahr besteht.**
- d) **Das Gerät ist vor Frost zu schützen.**
- e) **ACHTUNG - Bewahren Sie unbenutzte Geräte sicher auf.** Nicht in Gebrauch stehende Geräte sollten an einem trockenen, hochgelegenen oder abgeschlossenen Ort, ausserhalb der Reichweite von Kindern, aufbewahrt werden.
- f) **Für M-Klasse Sauger ist zu beachten, dass bei Transport und Nicht-Gebrauch des Gerätes das Einlassfitting mit der Verschlussmuffe zu verschliessen ist.**
- g) **Ziehen Sie bei Nichtgebrauch des Geräts (während Arbeitspausen), vor Pflege und Instandhaltung und Filterwechsel den Netzstecker immer aus der Steckdose.**
- h) **Schalten Sie für den Transport das Gerät aus.**
- i) **Überprüfen Sie das Gerät und Zubehör auf eventuelle Beschädigungen. Vor weiterem Gebrauch müssen Schutzvorrichtungen oder leicht beschädigte Teile sorgfältig auf ihre einwandfreie und bestimmungsgemässe Funktion überprüft werden. Überprüfen Sie, ob bewegliche Teile einwandfrei funktionieren und nicht klemmen, oder**

ob Teile beschädigt sind. Sämtliche Teile müssen richtig montiert sein und alle Bedingungen erfüllen, um den einwandfreien Betrieb des Geräts zu gewährleisten. Beschädigte Schutzvorrichtungen und Teile müssen sachgemäss durch eine anerkannte Fachwerkstatt repariert oder ausgetauscht werden, soweit nichts anderes in der Bedienungsanleitung angegeben ist.

- j) **Überprüfen Sie den korrekten Sitz des Filters. Stellen Sie sicher, dass der Filter unbeschädigt ist.**
- k) **Lassen Sie Ihr Gerät nur von qualifiziertem Fachpersonal und nur mit Original-Ersatzteilen reparieren.** Damit wird sichergestellt, dass die Sicherheit des Geräts erhalten bleibt.
- l) **Ziehen Sie den Stecker aus der Steckdose, bevor Sie Geräteeinstellungen vornehmen, Zubehörteile wechseln oder das Gerät weglegen.** Diese Vorsichtsmassnahme verhindert den unbeabsichtigten Start des Geräts.
- m) **Verwenden Sie Gerät, Zubehör, Einsatzwerkzeuge usw. entsprechend diesen Anweisungen und so, wie es für diesen speziellen Gerätetyp vorgeschrieben ist. Berücksichtigen Sie dabei die Arbeitsbedingungen und die auszuführende Tätigkeit.** Der Gebrauch von Geräten für andere als die vorgesehenen Anwendungen kann zu gefährlichen Situationen führen.
- n) **Fahren Sie mit dem Staubsauger nicht über das Netzkabel.**
- o) **Die Wasserstandsbeschränkungseinrichtung ist nach den Anweisungen regelmässig mit einer Bürste zu reinigen und auf Anzeichen einer Beschädigung zu untersuchen.**

5.5 Mechanisch

- a) **Befolgen Sie die Hinweise für die Pflege und Instandhaltung.**
- b) **Pflegen Sie das Gerät mit Sorgfalt. Kontrollieren Sie, ob bewegliche Geräteteile einwandfrei funktionieren und nicht klemmen, ob Teile gebrochen oder so beschädigt sind, dass die Funktion des Geräts beeinträchtigt ist. Lassen Sie beschädigte Teile vor dem Einsatz des Geräts reparieren.** Viele Unfälle haben ihre Ursache in schlecht gewarteten Elektrogeräten.

5.6 Elektrisch



- a) **Der Anschlussstecker des Geräts muss in die Steckdose passen. Der Stecker darf in keiner Weise verändert werden. Verwenden Sie keine Adapterstecker gemeinsam mit schutzgeerdeten Geräten.** Unveränderte Stecker und passende Steckdosen verringern das Risiko eines elektrischen Schlags.

- b) **Stecken Sie den Stecker in eine geeignete, geerdete Steckdose, welche sicher installiert und mit allen lokalen Gegebenheiten abgestimmt ist.**
- c) **Sollten Sie im Zweifel sein, ob die Steckdose sicher geerdet ist, lassen Sie diese durch eine qualifizierten Elektrofachkraft prüfen.**
- d) **Vermeiden Sie Körperkontakt mit geerdeten Oberflächen wie von Rohren, Heizungen, Herden und Kühlschränken. Es besteht ein erhöhtes Risiko durch elektrischen Schlag, wenn Ihr Körper geerdet ist.**
- e) **Halten Sie das Gerät von Regen oder Nässe fern. Das Eindringen von Wasser in ein Elektrogerät erhöht das Risiko eines elektrischen Schlags.**
- f) **Kontrollieren Sie regelmässig die Anschlussleitung des Geräts und lassen Sie diese bei Beschädigung von einer Hilti Servicestelle erneuern. Kontrollieren Sie Verlängerungsleitungen regelmässig und ersetzen Sie diese, wenn sie beschädigt sind.**
- g) **Prüfen Sie das Gerät und Zubehör auf ordnungsgemässen Zustand. Betreiben Sie das Gerät und Zubehör nicht, wenn Beschädigungen vorliegen, das System nicht komplett ist oder Bedienungselemente sich nicht einwandfrei betätigen lassen.**
- h) **Werden bei der Arbeit die Netzanschlussleitung und/oder das Verlängerungskabel beschädigt, dürfen Sie diese nicht berühren. Ziehen Sie den Netzstecker aus der Steckdose. Beschädigte Netzanschlussleitungen und Verlängerungskabel stellen eine Gefährdung durch elektrischen Schlag dar.**
- i) **Die Netzanschlussleitung darf nur durch den in der Bedienungsanleitung festgelegten Typ ersetzt werden.**
- j) **Beschädigte Schalter müssen beim Hilti-Service ersetzt werden. Benutzen Sie kein Gerät, bei dem sich der Schalter nicht ein- und/ oder ausschalten lässt.**
- k) **Lassen Sie Ihr Gerät nur durch eine Elektrofachkraft (Hilti Service) reparieren, indem Originalersatzteile verwendet werden, andernfalls können Unfälle für den Benutzer entstehen.**
- l) **Zweckentfremden Sie das Kabel nicht, um das Gerät zu tragen, aufzuhängen oder um den Stecker aus der Steckdose zu ziehen. Halten Sie das Kabel fern von Hitze, Öl, scharfen Kanten oder sich bewegenden Geräteteilen. Beschädigte oder verwickelte Kabel erhöhen das Risiko eines elektrischen Schlags.**
- m) **Wenn Sie mit einem Elektrogerät im Freien arbeiten, verwenden Sie nur Verlängerungskabel, die auch für den Aussenbereich geeignet sind. Die Anwendung eines für den Aussenbereich geeigneten Verlängerungskabels verringert das Risiko eines elektrischen Schlags.**
- n) **Bei Stromunterbrechung: Gerät ausschalten, Stecker herausziehen.**
- o) **Verlängerungskabel mit Mehrfachsteckdosen und gleichzeitigem Betrieb von mehreren Geräten sind zu vermeiden.**
- p) **Verwenden Sie die Gerätesteckdose nur für die in der Bedienungsanleitung festgelegten Zwecke.**
- q) **Das Saugoberteil niemals mit Wasser abspritzen: Gefahr für Personen und Gerät.**
- r) **Kupplungen von Netz-, Verlängerungs- oder Geräteanschlusskabeln müssen spritzwassergeschützt sein.**
- s) **Netzanschlussleitungen nur direkt am Stecker ausziehen (nicht durch Ziehen oder Zerren an der Anschlussleitung).**
- t) **Ziehen Sie den Sauger niemals am Netzkabel in eine andere Arbeitsposition.**
- u) **Betreiben Sie das Gerät nie in verschmutztem oder nassem Zustand. An der Geräteoberfläche haftender Staub, vor allem von leitfähigen Materialien, oder Feuchtigkeit können unter ungünstigen Bedingungen zu elektrischem Schlag führen. Lassen Sie daher, vor allem wenn häufig leitfähige Materialien bearbeitet werden, verschmutzte Geräte in regelmässigen Abständen vom Hilti Service überprüfen.**
- v) **Vergewissern Sie sich, dass das Kabel nicht in Pfützen liegt.**
- w) **Benutzen Sie die Steckdose oder Zubehör nicht mit nassen Händen.**

5.7 Sauggut

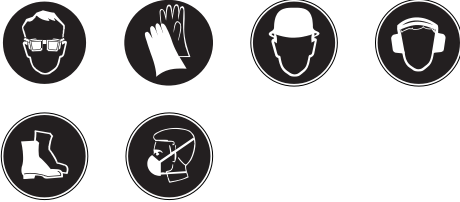


- a) **Gesundheitsgefährliche, brennbare und/ oder explosive Stäube dürfen nicht gesaugt werden (Magnesium-Aluminiumstaub usw.).**
- b) **Das Gerät in Staubklasse M ist geeignet für das Auf-/ Absaugen von trockenen, nicht brennbaren Stäuben, Holzspänen und gefährlichen Stäuben mit Expositionsgrenzwerten $\geq 0,1 \text{ mg/m}^3$. Je nach Gefährlichkeit der auf-/ abzusaugenden Stäube muss das Gerät mit geeigneten Filtern ausgerüstet werden.**
- c) **Brennbare, explosive, aggressive Flüssigkeiten dürfen nicht gesaugt werden (Kühl- und Schmiermittel, Benzin, Lösungsmittel, Säure (pH<5), Laugen (pH>12,5) usw.)**
- d) **Gerät sofort ausschalten, bei Austritt von Schaum oder Flüssigkeiten.**
- e) **Vermeiden Sie den Kontakt mit basischen oder sauren Flüssigkeiten. Bei zufälligem Kontakt mit Wasser abspülen. Kommt die Flüssigkeit in die Augen, spülen Sie diese mit viel Wasser aus und nehmen Sie zusätzlich ärztliche Hilfe in Anspruch.**
- f) **Tragen Sie beim Aufsaugen von heissem Sauggut bis max. 60°C Schutzhandschuhe.**
- g) **Saugen Sie keine Gegenstände ein, die durch den Staubsack zu Verletzungen führen können (zum Beispiel spitzes oder scharfkantiges Sauggut).**

5.8 Thermisch

Heisse Materialien >60°C dürfen nicht gesaugt werden (glimmende Zigarette, heisse Asche usw.).

5.9 Persönliche Schutzausrüstung



a) Der Benutzer und die sich in der Nähe aufhaltenden Personen müssen während dem

Einsatz und der Wartung des Geräts eine geeignete Schutzbrille, Schutzhelm, Gehörschutz, Schutzhandschuhe, Sicherheitsschuhe und einen Atemschutz (P2) benutzen.

b) Tragen Sie beim Arbeiten mit mineralischem Bohrschlamm Schutzkleidung und vermeiden Sie Hautkontakt (pH > 9, ätzend)

de

6 Inbetriebnahme



VORSICHT

Die Netzspannung muss mit der Angabe auf dem Typenschild übereinstimmen. Das Gerät darf nicht an das Netz angeschlossen sein.

GEFAHR

Schliessen Sie das Gerät nur an eine ordnungsgemäss geerdete Stromquelle an.

VORSICHT

Sorgen Sie jederzeit für einen sicheren Stand des Saugers durch Betätigung der Radbremsen.

VORSICHT

Achten Sie beim Aufsetzen des Saugerkopfes darauf, dass Sie sich nicht klemmen und das Netzkabel nicht verletzen.

6.1 Einsatz von Verlängerungskabel und Generator oder Transformator

Siehe Kapitel "Beschreibung/ Einsatz von Verlängerungskabel".

6.2 Erste Inbetriebnahme

1. Öffnen Sie die zwei Verschlussklammern.
2. Heben Sie den Saugerkopf vom Schmutzbehälter ab.

3. Entnehmen Sie die Zubehörteile aus dem Schmutzbehälter und der Verpackung.

HINWEIS Zum Aufsaugen von Stäuben mit Expositionsgrenzwerten von $\geq 0,1 \text{ mg/m}^3$ verwenden Sie die M-Klasse Ausführung. Filtervlies oder Staubsack (Kunststoff) für mineralische Stäube oder Staubsack Papier für Holzspäne nach Anleitung in den Behälter einlegen.

HINWEIS Zum Aufsaugen von ungefährlichen Stäuben: Staubsack Kunststoff nach Anleitung (Anleitung aufgedruckt) in den Behälter einlegen.

4. Setzen Sie den Saugerkopf auf den Schmutzbehälter.
5. Schliessen Sie die zwei Verschlussklammern.
6. Vergewissern Sie sich, dass der Saugerkopf richtig montiert und verriegelt ist.
7. Schliessen Sie den Saugschlauch an das Gerät an.

6.2.1 Staubsack Papier einlegen für Saugen von Holzspänen

1. Öffnen Sie die zwei Verschlussklammern.
2. Heben Sie den Saugerkopf vom Schmutzbehälter ab.
3. Legen Sie den neuen Staubsack Papier in den Schmutzbehälter.
4. Setzen Sie den Saugerkopf auf den Schmutzbehälter.
5. Schliessen Sie die zwei Verschlussklammern.
6. Vergewissern Sie sich, dass der Saugerkopf richtig montiert und verriegelt ist.
7. Schliessen Sie den Saugschlauch an das Gerät an.

6.3 Power Conditioner

VORSICHT

Achten Sie beim Einsetzen des Power Conditioners in das U-Profil des Schiebepöbügels darauf, dass die Steckdose nach oben zeigt und die Feder einrastet.

de

VORSICHT

Entfernen Sie, um Verletzungen zu vermeiden, vor der Entleerung des Saugguts und vor dem Transport des Saugers den Power Conditioner und loses Werkzeug aus der Halterung.

6.4 Transport

GEFAHR

Für M-Klasse Sauger ist zu beachten, dass bei Transport und Nicht-Gebrauch des Gerätes das Einlassfitting mit der Verschlussmuffe zu verschliessen ist.



GEFAHR

Das Gerät darf nur bei absolutem Stillstand transportiert werden.

Das volle Gerät darf nicht getragen werden.

Entleeren Sie das Gerät, bevor es an einen anderen Standort getragen werden soll.

Nach dem Aufsaugen von Wasser das Gerät nicht kippen oder liegend transportieren.

Zum Transport können Sie mit Hilfe des Konusadapters die beiden Schlauchenden zusammenstecken.

7 Bedienung

WARNUNG

Für M-Klasse Sauger ist zu beachten: **Bevor das Gerät aus einem mit gefährlichen Stoffen belasteten Gebiet entfernt wird, saugen Sie das Äussere des Geräts ab, wischen es sauber ab oder verpacken Sie das Gerät dicht. Alle Maschinenteile müssen als verunreinigt angesehen werden, wenn sie aus dem gefährlichen Bereich genommen werden, und geeignete Massnahmen müssen ergriffen werden, um eine Staubverteilung zu vermeiden.**

WARNUNG

Im Notfall (z.B. Filterdurchbruch) Gerät ausschalten, vom Netz trennen und vor weiterer Verwendung durch Fachpersonal überprüfen lassen.

VORSICHT

Für M-Klasse Sauger ist zu beachten: **ACHTUNG: Dieses Gerät enthält gesundheitsschädlichen Staub. Reinigungs- und Wartungsvorgänge, einschließlich der Beseitigung der Staubsammelbehälter, dürfen nur von Fachleuten durchgeführt werden, die entsprechende Schutzausrüstung tragen. Nicht ohne das vollständige Filtrationssystem betreiben.**

VORSICHT

Sorgen Sie jederzeit für einen sicheren Stand des Saugers durch Betätigung der Radbremsen.

7.1 Schlauchdurchmessereinstellung (VC 20-UM/ VC 40-UM)

Stimmen Sie zum Auf-/ Absaugen von trockenen, nicht brennbaren Stäuben mit Expositionsgrenzwerten und von Holzspänen den Saugschlauch-Durchmesser mit der Stellung des Schalters für die Schlauchdurchmessereinstellung ab. Bei Verwendung des Geräts mit dem Hilti Hohlbohrer System schalten Sie auf den kleinsten Schlauchdurchmesser.

Siehe Kapitel: 2.2 Schlauchdurchmessereinstellungen (VC 20-UM/ VC 40-UM)

7.2 Betrieb ohne Benutzung der Gerätesteckdose

HINWEIS

Vergewissern Sie sich vor dem Einstecken des Netzsteckers in die Steckdose, dass das Gerät ausgeschaltet ist (Geräteschalterstellung "OFF").

1. Stecken Sie den Netzstecker in die Steckdose.
2. Drehen Sie den Geräteschalter auf Stellung "ON".

7.3 Betrieb mit Benutzung der Gerätesteckdose

GEFAHR

Die Steckdose ist nur zum direkten Anschluss von Elektrowerkzeugen an den Sauger bestimmt.

HINWEIS

Vergewissern Sie sich vor dem Einstecken des Netzsteckers in die Steckdose, dass das Elektrowerkzeug ausgeschaltet ist.

HINWEIS

Bei an der Gerätesteckdose angeschlossenen Elektrowerkzeugen sind deren Bedienungsanleitung und die darin enthaltenen Sicherheitshinweise zu beachten.

HINWEIS

Überprüfen Sie, ob die maximale Leistungsaufnahme des anzuschliessenden Elektrowerkzeugs unterhalb der zulässigen maximalen Gerätesteckdosenleistung (Tabelle "Technische Daten" und Aufdruck auf der Gerätesteckdose) liegt.

1. Ziehen Sie den Netzstecker des Geräts aus der Steckdose.
2. Stecken Sie den Netzstecker des Elektrowerkzeugs in die Gerätesteckdose.
3. Stecken Sie den Netzstecker des Geräts in die Steckdose.
4. Drehen Sie den Geräteschalter auf Stellung "AUTO".

5. Schalten Sie das Elektrowerkzeug ein.
HINWEIS Nach dem Ausschalten des Elektrowerkzeugs läuft das Gerät noch einen kurzen Moment nach, damit der im Saugschlauch befindliche Staub abgesaugt wird.

7.4 Trockene Stäube saugen

HINWEIS

Vor dem Absaugen von trockenen Stäuben und besonders mineralischen Stäuben ist zu beachten, dass immer der richtige Staubsack im Behälter eingelegt ist (Hilti Zubehör). Das aufgesaugte Material ist dann einfach und sauber zu entsorgen.

VORSICHT

Das Sauggut muss gemäss den gesetzlichen Bestimmungen entsorgt werden.

VORSICHT

Saugen Sie nie ohne Filterelement.

VORSICHT

Achten Sie beim Aufsetzen des Saugerkopfes darauf, dass Sie sich nicht klemmen und das Netzkabel nicht verletzen.

Es ist darauf zu achten, dass das Filterelement trocken ist. Ein feuchtes Filterelement setzt sich schnell zu, wenn trockene Stoffe aufgesaugt werden. Aus diesem Grund sollte das Filterelement vor dem Trockensaugen durch ein trockenes Filterelement ersetzt werden.

7.4.1 Staubsack Papier/ Filtervlies wechseln

GEFAHR

Vergewissern Sie sich, dass keine Gegenstände den Sack durchstossen haben, an denen Sie sich verletzen können.

VORSICHT

Das Sauggut muss gemäss den gesetzlichen Bestimmungen entsorgt werden.

1. Ziehen Sie den Netzstecker aus der Steckdose.
2. Öffnen Sie die zwei Verschlussklammern.
3. Heben Sie den Saugerkopf vom Schmutzbehälter ab.
4. Trennen Sie beim Staubsack Papier die Filtersackmuffe vorsichtig vom Adapter bzw. nehmen Sie das Filtervlies ab.
5. Schliessen Sie die Filtersackmuffe mit dem Schieber bzw. das Filtervlies mit dem Deckel.
6. Reinigen Sie den Schmutzbehälter mit einem Tuch.
7. Befestigen Sie einen neuen Staubsack/ Filtervlies im Schmutzbehälter.
8. Setzen Sie den Saugerkopf auf den Schmutzbehälter.
9. Schliessen Sie die zwei Verschlussklammern.

7.4.2 Staubsack Kunststoff wechseln 4

VORSICHT

Das Sauggut muss gemäss den gesetzlichen Bestimmungen entsorgt werden.

1. Ziehen Sie den Netzstecker aus der Steckdose.
2. Öffnen Sie die zwei Verschlussklammern.
3. Heben Sie den Saugerkopf vom Schmutzbehälter ab.
4. Verschiessen Sie den Staubsack Kunststoff mit einem Kabelbinder unterhalb der eingestanzten Löcher.
5. Entnehmen Sie den Staubsack Kunststoff.
6. Reinigen Sie den Schmutzbehälter mit einem Tuch.
7. Befestigen Sie einen neuen Staubsack Kunststoff (Anleitung aufgedruckt) im Schmutzbehälter.
8. Setzen Sie den Saugerkopf auf den Schmutzbehälter.
9. Schliessen Sie die zwei Verschlussklammern.

7.5 Flüssigkeiten saugen

VORSICHT

Saugen Sie nie ohne Filterelement.

7.5.1 Vor dem Absaugen von Flüssigkeiten

1. Nehmen Sie den Staubsack aus dem Schmutzbehälter.
2. Prüfen Sie die Elektroden der Füllstandsüberwachung auf Verschmutzung und reinigen Sie diese bei Verunreinigungen mit einer Bürste.

7.5.2 Während dem Absaugen von Flüssigkeiten

Verwenden Sie nach Möglichkeit eine separates Filterelement für die Nassanwendung.

HINWEIS

Verwenden Sie nach Möglichkeit das Hilti PES Filterelement.

Beenden Sie bei Schaumentwicklung die Arbeit sofort und entleeren Sie den Behälter.

Bei Erreichen des maximalen Flüssigkeitsstandes schaltet das Gerät automatisch ab.

7.5.3 Nach dem Absaugen von Flüssigkeiten 5

1. Öffnen Sie die zwei Verschlussklammern.
2. Heben Sie den Saugerkopf vom Schmutzbehälter ab.
3. Entleeren Sie den Behälter und säubern Sie den Behälter mit einem Wasserschlauch, die Elektroden mit einer Bürste und das Filterelement nach vorherigem Trocknen durch Abstreifen mit der Hand.
4. Stellen Sie den Saugkopf getrennt vom Behälter ab, damit das Filterelement und der Behälter trocknen können.

7.6 Akustisches Signal (VC 20-UM/ VC 40-UM)

Fällt die Luftgeschwindigkeit im Saugschlauch unter 20m/s, ertönt aus Sicherheitsgründen ein akustisches Warnsignal. Ursachen siehe Kapitel Fehlersuche.

7.7 Nach der Arbeit

1. Schalten Sie das Elektrowerkzeug aus.
2. Drehen Sie den Geräteschalter auf "OFF".
3. Ziehen Sie den Netzstecker aus der Steckdose.
4. Rollen Sie die Anschlussleitung auf und hängen Sie sie am Kabelhaken auf.
5. Entleeren Sie den Behälter und reinigen Sie das Gerät durch Abwischen mit einem feuchten Tuch.
6. Rollen Sie den Schlauch auf.
7. Stellen Sie das Gerät, geschützt gegen unbefugte Benutzung, in einem trockenen Raum ab.

7.8 Entleeren des Schmutzbehälters

VORSICHT

Entfernen Sie, um Verletzungen zu vermeiden, vor der Entleerung des Saugguts und vor dem Transport des Saugers den Power Conditioner und loses Werkzeug aus der Halterung.

7.8.1 Schmutzbehälter entleeren bei trockenen Stäuben

7.8.1.1 Vor dem Entleeren des Schmutzbehälters sind folgende Arbeitsschritte zu erledigen:

1. Ziehen Sie den Netzstecker aus der Steckdose.
2. Heben Sie den Saugerkopf vom Schmutzbehälter ab und stellen ihn auf einen ebenen Untergrund ab.

7.8.1.2 Nach dem Entleeren des Schmutzbehälters sind folgende Arbeitsschritte zu erledigen:

VORSICHT

Achten Sie beim Aufsetzen des Saugerkopfes darauf, dass Sie sich nicht klemmen und das Netzkabel nicht verletzen.

Setzen Sie den Saugerkopf auf den Schmutzbehälter und schliessen Sie die zwei Verschlussklammern.

7.8.2 Schmutzbehälter ohne Staubsack entleeren (bei Flüssigkeiten)

HINWEIS

Das Sauggut muss gemäss den gesetzlichen Bestimmungen entsorgt werden.

1. Entleeren Sie den Schmutzbehälter unter Benutzung der vorgesehenen Griffmulden durch auskippen.
2. Reinigen Sie den Rand des Schmutzbehälters mit einem feuchten Tuch.

8 Pflege und Instandhaltung

VORSICHT

Für M-Klasse Sauger ist zu beachten: **ACHTUNG: Dieses Gerät enthält gesundheitsschädlichen Staub. Reinigungs- und Wartungsvorgänge, einschließlich der Beseitigung der Staubsammelbehälter, dürfen nur von Fachleuten durchgeführt werden, die entsprechende Schutzausrüstung tragen. Nicht ohne das vollständige Filtrationssystem betreiben.**

8.1 Automatische Filterelementreinigung

HINWEIS

Das Filterelement zum Reinigen nicht gegen harte Gegenstände klopfen oder mit harten beziehungsweise spitzen Gegenstände bearbeiten. Dadurch sinkt die Lebensdauer des Filterelementes.

HINWEIS

Das Filterelement darf nicht mit einem Luftdruckreiniger gereinigt werden. Dies kann zu Rissen im Filtermaterial führen.

HINWEIS

Das Filterelement ist ein Verschleissstück. Es sollte mindestens halbjährlich, bei intensiver Nutzung des Gerätes jedoch öfter ersetzt werden.

Das Gerät verfügt über eine automatische Filterelementreinigung, um das Filterelement weitestgehend von anhaftendem Staub zu befreien.

Das Filterelement wird durch einen Luftstoss (pulsierendes Geräusch) automatisch gereinigt.

HINWEIS

Die Filterelementreinigung funktioniert nur bei angeschlossenem Saugschlauch.

8.2 Filterelement wechseln

VORSICHT

Saugen Sie nie ohne Filterelement.

8.2.1 Filterelement demontieren 6

1. Ziehen Sie den Netzstecker aus der Steckdose.
2. Öffnen Sie die Verschlussklammer für die Filterabdeckung.
3. Öffnen Sie die Filterabdeckung.
4. Entnehmen Sie vorsichtig das Filterelement an den in der Halterung vorhandenen Griffmulden.

8.2.2 Filterelement montieren 7

1. Reinigen Sie die Dichtungsfläche mit einem Tuch.

2. Setzen Sie das neue Filterelement ein.
3. Schliessen Sie die Filterabdeckung, indem Sie die Deckelarretierung nach vorne klappen.
4. Schliessen Sie die Verschlussklammer für die Filterabdeckung.

8.3 Gerät öffnen für Prüftätigkeiten

1. Betätigen Sie die Radbremsen.
2. Ziehen Sie den Netzstecker aus der Steckdose.
3. Öffnen Sie die zwei Verschlusskammern.
4. Heben Sie den Saugerkopf vom Schmutzbehälter ab und stellen ihn auf einen ebenen Untergrund ab.

8.4 Füllstandsüberwachung prüfen

Prüfen Sie die Abschaltkontakte auf Verschmutzungen und reinigen Sie diese gegebenenfalls mit einer Bürste.

8.5 Gerät schliessen

VORSICHT

Achten Sie beim Aufsetzen des Saugerkopfes darauf, dass Sie sich nicht klemmen und das Netzkabel nicht verletzen.

1. Prüfen Sie die Dichtung am Saugerkopf auf Verschmutzung und reinigen Sie diese gegebenenfalls mit einem Tuch.
2. Setzen Sie den Saugerkopf auf den Schmutzbehälter.
3. Schliessen Sie die beiden Verschlussklammern.

8.6 Pflege des Geräts

VORSICHT

Ziehen Sie den Netzstecker aus der Steckdose.

Betreiben Sie das Gerät nie mit verstopften Lüftungsschlitzen! Reinigen Sie die Lüftungsschlitze vorsichtig mit einer trockenen Bürste. Reinigen Sie die Geräteausseite regelmässig mit einem Putzlappen. Verwenden Sie kein Sprühgerät, Hochdruckreiniger, Dampfstrahlgerät oder fliessendes Wasser zur Reinigung! Die elektrische Sicherheit des Geräts kann dadurch gefährdet werden.

Halten Sie die Griffpartien am Gerät immer frei von Öl und Fett. Verwenden Sie keine silikonhaltigen Pflegemittel. Für die M-Klasse Sauger ist zu beachten: Zur Wartung und Reinigung muss das Gerät so behandelt werden, dass keine Gefahr für das Wartungspersonal und andere Personen entsteht. Wenden Sie gefilterte Zwangsentlüftung an. Tragen Sie Schutzkleidung. Reinigen Sie den Wartungsbereich so, dass keine gefährlichen Stoffe in die Umgebung gelangen.

Bevor das Gerät aus dem mit gefährlichen Stoffen belasteten Gebiet entfernt wird, saugen Sie das Äussere des Geräts ab, wischen es sauber ab oder verpacken Sie das Gerät dicht. Vermeiden Sie dabei die Verteilung der abgelagerten, gefährlichen Staubes.

Bei Wartungs- und Reparaturarbeiten müssen alle verunreinigten Teile, die nicht zufriedenstellend gereinigt werden konnten in undurchlässigen Beuteln verpackt werden und in Übereinstimmung mit den für die Beseitigung gültigen Vorschriften entsorgt werden.

Für die Sauger der M-Klasse ist mindestens jährlich vom Hilti Service oder einer ausgebildeten Person eine staubtechnische Überprüfung durchzuführen, zum Beispiel auf Beschädigung des Filters, Luftdichtigkeit des Gerätes und Funktion der Kontrolleinrichtungen.

8.7 Instandhaltung

WARNUNG

Reparaturen an elektrischen Teilen dürfen nur durch eine Elektrofachkraft ausgeführt werden.

Prüfen Sie regelmässig alle aussenliegenden Teile des Geräts auf Beschädigungen und alle Bedienelemente auf einwandfreie Funktion. Betreiben Sie das Gerät nicht, wenn Teile beschädigt sind, oder Bedienelemente nicht einwandfrei funktionieren. Lassen Sie das Gerät vom Hilti-Service reparieren.

8.8 Kontrolle nach Pflege- und Instandhaltungsarbeiten

Nach Pflege- und Instandhaltungsarbeiten ist zu prüfen, ob der Sauger wieder richtig zusammengebaut ist und fehlerfrei funktioniert.

Führen Sie einen Funktionstest durch.

9 Fehlersuche

Fehler	Mögliche Ursache	Behebung
Ansprechen des akustischen Warnsignals (verminderte Saugleistung) (VC 20-UM/VC 40-UM).	Staubsack voll.	Staubsack wechseln. Siehe Kapitel: 7.4.2 Staubsack Kunststoff wechseln 4 Siehe Kapitel: 7.4.1 Staubsack Papier/ Filtervlies wechseln
	Filterelement ist stark verschmutzt.	Gegebenenfalls Filterelement wechseln. Siehe Kapitel: 8.2 Filterelement wechseln
	Schlauch Sauger oder Staubhaube Elektrowerkzeug verstopft.	Schlauch und Staubhaube säubern.

Fehler	Mögliche Ursache	Behebung
Ansprechen des akustischen Warnsignals (verminderte Saugleistung) (VC 20-UM/ VC 40-UM).	Schlauchdurchmesser-Einstellung in falscher Position.	Siehe Kapitel: 7.1 Schlauchdurchmessereinstellung (VC 20-UM/ VC 40-UM)
Staub wird vom Gerät ausgeblasen.	Filterelement nicht richtig montiert.	Filterelement neu montieren.
	Filterelement beschädigt.	Neues Filterelement einbauen.
	Filterdichtung beschädigt.	Neues Filterelement einbauen.
Gerät schaltet ungewollt ein und aus oder es erfolgen statische Entladungen über den Benutzer.	Elektrostatische Ableitung ist nicht gewährleistet; Gerät an nicht geerdete Steckdose angeschlossen.	Gerät an geerdete Steckdose anschliessen; Antistatikschlauch verwenden.
Gerät läuft nicht oder schaltet nach kurzem Anlauf ab.	Wasserabschaltung ist ausgelöst.	Sonden und Umfeld der Sonden mit einer Bürste reinigen.
Motor läuft nicht mehr.	Sicherung der Netzsteckdose hat ausgelöst.	Sicherung einschalten. Nach nochmaligem Auslösen Ursache für Überstrom suchen.
	Behälter voll.	Gerät ausschalten. Behälter entleeren. Siehe Kapitel: 7.8.2 Schmutzbehälter ohne Staubsack entleeren (bei Flüssigkeiten)
	Motor- Thermosicherung hat angesprochen.	Gerät ausschalten und ca. 5 min abkühlen lassen. Läuft der Motor nicht an, muss der Kundendienst aufgesucht werden.
	Motor- Thermosicherung schaltet den Motor wiederholt ab, da die Lüftungsschlitze verschmutzt sind.	Lüftungsschlitze vorsichtig mit einer trockenen Bürste reinigen.
Motor läuft nicht im Automatikbetrieb.	Angeschlossenes Gerät ist defekt oder nicht richtig eingesteckt.	Angeschlossenes Gerät auf Funktion prüfen bzw. Stecker fest einstecken.
Automatische Filterelementreinigung funktioniert nicht	Kein Saugschlauch angeschlossen.	Saugschlauch anschliessen.

10 Entsorgung



Hilti-Geräte sind zu einem hohen Anteil aus wieder verwendbaren Materialien hergestellt. Voraussetzung für eine Wiederverwendung ist eine sachgemässe Stofftrennung. In vielen Ländern ist Hilti bereits eingerichtet, Ihr Altgerät zur Verwertung zurückzunehmen. Fragen Sie den Hilti Kundenservice oder Ihren Verkaufsberater.



Nur für EU Länder

Werfen Sie Elektrogeräte nicht in den Hausmüll!

Gemäss Europäischer Richtlinie über Elektro- und Elektronik-Altgeräte und Umsetzung in nationales Recht müssen verbrauchte Elektrogeräte und Akku-Packs getrennt gesammelt und einer umweltgerechten Wiederverwertung zugeführt werden.

Entsorgung Bohrschlamm

Unter Umweltgesichtspunkten ist das Einleiten von Bohrschlamm in Gewässer oder in die Kanalisation ohne geeignete Vorbehandlung problematisch. Erkundigen Sie sich bei den lokalen Behörden über die bestehenden Vorschriften. Wir empfehlen folgende Vorbehandlung:

1. Sammeln Sie den Bohrschlamm (zum Beispiel mittels Nasssauger).
2. Lassen Sie den Bohrschlamm absetzen und entsorgen Sie den festen Anteil auf einer Bauschuttdeponie. (Flockungsmittel können den Abscheidungsprozess beschleunigen)

3. Bevor Sie das verbleibende Wasser (basisch, pH-Wert > 7) in die Kanalisation einleiten, neutralisieren Sie dieses durch Beimengen von saurem Neutralisationsmittel oder durch Verdünnen mit viel Wasser.

Entsorgung Bohrstaub

Der gesammelte Bohrstaub ist nach den bestehenden nationalen, gesetzlichen Vorschriften zu entsorgen.

de

11 Herstellergewährleistung Geräte

Bitte wenden Sie sich bei Fragen zu den Garantiebedingungen an Ihren lokalen HILTI Partner.

12 EG-Konformitätserklärung (Original)

Bezeichnung:	Nass-Trockensauger
Typenbezeichnung:	VC 20-U/ VC 20-UM/ VC 40-U/ VC 40-UM
Konstruktionsjahr:	2007

Wir erklären in alleiniger Verantwortung, dass dieses Produkt mit den folgenden Richtlinien und Normen übereinstimmt: 2006/42/EG, 2004/108/EG, 2011/65/EU, EN 60335-1, EN 60335-2-69, EN ISO 12100.

Technische Dokumentation bei:

Hilti Entwicklungsgesellschaft mbH
Zulassung Elektrowerkzeuge
Hiltistrasse 6
86916 Kaufering
Deutschland

**Hilti Aktiengesellschaft, Feldkircherstrasse 100,
FL-9494 Schaan**



Paolo Luccini
Head of BA Quality and Process Management
Business Area Electric Tools & Accessories
01/2012



Johannes Wilfried Huber
Senior Vice President
Business Unit Diamond

01/2012



Hilti Corporation

LI-9494 Schaan

Tel.: +423/234 21 11

Fax: +423/234 29 65

www.hilti.com

5.962-737

Hilti = registered trademark of Hilti Corp., Schaan
Pos. 8 | 20141127



224937