



C 4/36-90
C 4/36-350
C 4/36-DC

Nederlands

C 4/36-90

C 4/36-350

C 4/36-DC

Originele handleiding

1 Informatie over documentatie

1.1 Over deze documentatie

- Lees voor ingebruikname deze documentatie door. Dit is vereist voor veilig werken en storingsvrij gebruik.
- De veiligheidsinstructies en waarschuwingsaanwijzingen in deze documentatie en op het product in acht nemen.
- De handleiding altijd bij het apparaat bewaren en het product alleen met deze handleiding aan andere personen doorgeven.

1.2 Verklaring van de tekens

1.2.1 Waarschuwingaanwijzingen

Waarschuwingaanwijzingen waarschuwen voor gevaren bij de omgang met het product. De volgende signaalwoorden worden gebruikt:

GEVAAR

GEVAAR !

- ▶ Voor een direct dreigend gevaar dat tot ernstig letsel of tot de dood leidt.

WAARSCHUWING

WAARSCHUWING !

- ▶ Voor een mogelijke gevaar dat tot ernstig letsel of tot de dood kan leiden.





ATTENTIE

ATTENTIE !

- ▶ Voor een eventueel gevaarlijke situatie die tot licht letsel of tot materiële schade kan leiden.



1.2.2 Symbolen in de documentatie

De volgende symbolen worden in deze documentatie gebruikt:

	Handleiding vóór gebruik lezen
	Gebruikstips en andere nuttige informatie
	Omgang met recyclebare materialen
	Elektrisch gereedschap en accu 's niet met het huisvuil meegeven

1.2.3 Symbolen in afbeeldingen

De volgende symbolen worden in afbeeldingen gebruikt:

	Deze nummers verwijzen naar de betreffende afbeelding aan het begin van deze handleiding
	De nummering geeft een volgorde van de arbeidsstappen in de afbeelding weer en kan van de arbeidsstappen in de tekst afwijken

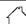
⑪ Positienummers worden in de afbeelding **Overzicht** gebruikt en verwijzen naar de nummers van de legenda in het hoofdstuk **Productoverzicht**

👁️! Dit teken vraagt om uw bijzondere aandacht bij de omgang met het product.

1.3 Productafhankelijke symbolen

1.3.1 Symbolen op het product

De volgende symbolen worden op het product gebruikt:

 Alleen voor gebruik binnen

 Dubbel geïsoleerd

1.4 Productinformatie

Hilti producten zijn bestemd voor de professionele gebruiker en mogen alleen door geautoriseerd, vakkundig geschoold personeel bediend, onderhouden en gerepareerd worden. Dit personeel moet speciaal op de hoogte zijn gesteld van de mogelijke gevaren. Het product en zijn hulpmiddelen kunnen gevaar opleveren als ze door ongeschoolde personen op ondeskundige wijze of niet volgens de voorschriften worden gebruikt.

De typeaanduiding en het serienummer staan op het typeplaatje.

► Voer het serienummer in de volgende tabel in. De productinformatie is nodig bij vragen aan onze dealers of service-centers.

Productinformatie

Acculader	C4/36-90 C4/36-350 C4/36-DC
Generatie	01
Serienr.	

1.5 Conformiteitsverklaring

Als de uitsluitend verantwoordelijken voor dit product verklaren wij dat het voldoet aan de geldende voorschriften en normen. Een afbeelding van de Conformiteitsverklaring vindt u aan het einde van deze documentatie.

De technische documentatie is hier te vinden:

Hilti Entwicklungsgesellschaft mbH | Zulassung Geräte | Hiltistraße 6 | 86916 Kaufering, DE

2 Veiligheid

2.1 Algemene veiligheidsaanwijzingen voor elektrische gereedschappen

⚠ WAARSCHUWING Lees alle aanwijzingen en veiligheidsvoorschriften. Wanneer de veiligheidsvoorschriften en aanwijzingen niet in acht worden genomen, kan dit een elektrische schok, brand en/of ernstig letsel tot gevolg hebben.

Bewaar alle veiligheidsinstructies en voorschriften goed.

Veiligheid op de werkplek

- ▶ **Houd uw werkgebied schoon en goed verlicht.** Een rommelig of onverlicht werkgebied kan tot ongevallen leiden.
- ▶ **Werk niet met het elektrisch gereedschap in een explosieve omgeving waarin zich brandbare vloeistoffen, gassen of stoffen bevinden.** Elektrische gereedschappen veroorzaken vonken die het stof of de dampen tot ontsteking kunnen brengen.
- ▶ **Houd kinderen en andere personen tijdens het gebruik van het elektrische gereedschap.** Als u wordt afgeleid, kunt u de controle over het apparaat verliezen.

Elektrische veiligheid

- ▶ **De aansluitstekker van het elektrisch gereedschap moet in het stopcontact passen. De stekker mag in geen geval worden veranderd. Gebruik geen adapterstekkers in combinatie met gearde elektrische gereedschappen.** Onveranderde stekkers en passende stopcontacten beperken het risico van een elektrische schok.
- ▶ **Voorkom aanraking van het lichaam met gearde oppervlakken, bijvoorbeeld van buizen, verwarmingen, fornuizen en koelkasten.** Er bestaat een verhoogd risico door een elektrische schok wanneer uw lichaam geaard is.
- ▶ **Houd het elektrisch gereedschap uit de buurt van regen en vocht.** Het binnendringen van water in het elektrisch gereedschap vergroot het risico van een elektrische schok.
- ▶ **Gebruik de kabel niet voor een verkeerd doel, om het elektrisch gereedschap te dragen of op te hangen of om de stekker uit het stopcontact te trekken. Houd de kabel uit de buurt van hitte, olie, scherpe randen en bewegende gereedschapsdelen.** Beschadigde of in de war geraakte kabels vergroten het risico van een elektrische schok.
- ▶ **Wanneer u buitenshuis met een elektrisch apparaat werkt, dient u alleen verlengsnoeren te gebruiken die geschikt zijn voor gebruik buitenshuis.** Het gebruik van een voor gebruik buitenshuis geschikt verlengsnoer beperkt het risico van een elektrische schok.
- ▶ **Als het gebruik van het elektrisch gereedschap in een vochtige omgeving absoluut noodzakelijk is, gebruik dan een lekstroomschakelaar.**

Het gebruik van een lekstroomschakelaar verkleint het risico op stroomshokken.

Veiligheid van personen

- ▶ **Wees alert, let goed op wat u doet en ga met verstand te werk bij het gebruik van het elektrisch gereedschap. Gebruik het elektrisch gereedschap niet wanneer u moe bent of onder invloed bent van drugs, alcohol of medicijnen.** Een moment van onoplettendheid tijdens het gebruik van het elektrisch gereedschap kan tot ernstig letsel leiden.
- ▶ **Draag een persoonlijke veiligheidsuitrusting en altijd een veiligheidsbril.** Het dragen van een persoonlijke veiligheidsuitrusting, zoals een stofmasker, veiligheidsschoenen met anti-slip-zolen, een veiligheidshelm of gehoorbescherming, afhankelijk van de aard en het gebruik van het elektrisch gereedschap, vermindert het risico op letsel.
- ▶ **Voorkom per ongeluk inschakelen. Controleer of het elektrisch gereedschap is uitgeschakeld voordat u de stekker in het stopcontact steekt of het gereedschap optilt of draagt.** Wanneer u bij het dragen van het elektrisch gereedschap uw vinger aan de schakelaar hebt of wanneer u het apparaat ingeschakeld op de stroomvoorziening aansluit, kan dit tot ongevallen leiden.
- ▶ **Verwijder instelgereedschappen of schroefsleutels voordat u het elektrisch gereedschap inschakelt.** Instelgereedschap of een sleutel in een draaiend deel van het gereedschap kan tot letsel leiden.
- ▶ **Neem geen ongewone lichaamshouding aan. Zorg ervoor dat u stevig staat en steeds in evenwicht blijft.** Daardoor kunt u het elektrisch gereedschap in onverwachte situaties beter onder controle houden.
- ▶ **Draag geschikte werkkleding. Draag geen loshangende kleding of sieraden. Houd haren, kleding en handschoenen uit de buurt van bewegende delen.** Loshangende kleding, sieraden en lange haren kunnen door bewegende delen worden meegenomen.
- ▶ **Wanneer stofafzuig- of stofopvangvoorzieningen kunnen worden gemonteerd, dient u zich ervan te verzekeren dat deze zijn aangesloten en juist worden gebruikt.** Het gebruik van een stofafzuiging kan de gevaren door stof beperken.

Gebruik en hantering van het elektrisch gereedschap

- ▶ **Overbelast het apparaat niet. Gebruik voor uw werkzaamheden het daarvoor bestemde elektrisch gereedschap.** Met het passende elektrisch gereedschap werkt u beter en veiliger binnen het aangegeven vermogensbereik.
- ▶ **Gebruik geen elektrisch gereedschap waarvan de schakelaar defect is.** Elektrisch gereedschap dat niet meer kan worden in- of uitgeschakeld, is gevaarlijk en moet worden gerepareerd.
- ▶ **Trek de stekker uit het stopcontact voordat u het apparaat instelt, toebehoren wisselt of het apparaat weglegt.** Deze voorzorgsmaatregel voorkomt onbedoeld starten van het elektrisch gereedschap.

- ▶ **Bewaar niet-gebruikte elektrische gereedschappen buiten bereik van kinderen.** Laat het apparaat niet gebruiken door personen die er niet mee vertrouwd zijn en deze aanwijzingen niet hebben gelezen. Elektrische gereedschappen zijn gevaarlijk wanneer deze door onervaren personen worden gebruikt.
- ▶ **Ga zorgvuldig met het elektrisch apparaat om. Controleer of bewegende delen correct functioneren en niet vastklemmen en of onderdelen gebroken of zodanig beschadigd zijn dat de werking van het apparaat nadelig wordt beïnvloed. Laat beschadigde delen repareren voordat u het apparaat gebruikt.** Veel ongevallen hebben hun oorzaak in slecht onderhouden elektrische gereedschappen.
- ▶ **Houd snijgereedschappen scherp en schoon.** Zorgvuldig onderhouden snijgereedschappen met scherpe snijkanten klemmen minder snel vast en zijn gemakkelijker te geleiden.
- ▶ **Gebruik elektrisch gereedschap, toebehoren, inzetgereedschappen enz. uitsluitend conform deze aanwijzingen. Let daarbij op de arbeidsomstandigheden en de uit te voeren werkzaamheden.** Het gebruik van elektrische gereedschappen voor andere dan de voorziene toepassingen kan tot gevaarlijke situaties leiden.

Service

- ▶ **Laat het elektrisch gereedschap alleen repareren door gekwalificeerd en vakkundig personeel en alleen met originele vervangingsonderdelen.** Daarmee wordt gewaarborgd dat de veiligheid van het elektrisch gereedschap in stand blijft.

2.2 Gebruik en onderhoud van acculaders

- ▶ Laad met de acculader alleen goedgekeurde **Hilti** Li-ion-accu's op, om letsel te voorkomen.
- ▶ De plaats waar de acculader wordt gebruikt, dient droog en koel maar vorstvrij te zijn.
- ▶ Tijdens het laden moet de acculader warmte kunnen afgeven, daarom dienen de ventilatiesleuven vrij te zijn. Neem de acculader hiervoor uit de koffer. Niet opladen in een afgesloten omhulling.
- ▶ Ga zorgvuldig met het apparaat om. Controleer of er onderdelen gebroken of zo beschadigd zijn, dat dit nadelig is voor het functioneren van het apparaat. Laat beschadigde delen repareren voordat u het apparaat gebruikt.
- ▶ Gebruik de acculaders en daarbij behorende accu's volgens deze voorschriften en zó als het voor dit speciale apparaattype is voorgeschreven. Het gebruik van acculaders voor andere dan de voorziene toepassingen kan tot gevaarlijke situaties leiden.
- ▶ Laad accu's alleen op in acculaders die door de fabrikant worden geadviseerd. Voor een acculader dat voor een bepaald type accu geschikt

is, bestaat het risico van brand wanneer dit met andere accu's wordt gebruikt.

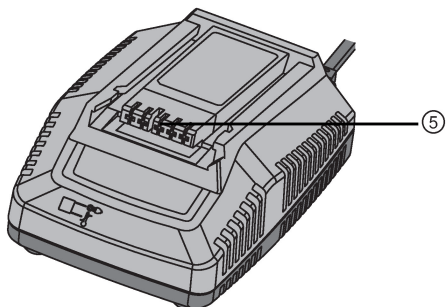
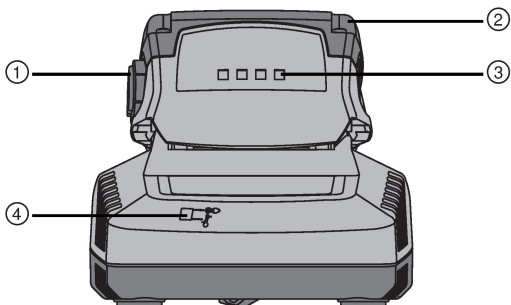
- ▶ Houd de gebruikte accu of acculader uit de buurt van paperclips, munten, sleutels, spijkers, schroeven of andere kleine metalen voorwerpen, die een kortsluiting van de accu- of laadcontacten zouden kunnen veroorzaken. Kortsluiting tussen de accu- of laadcontacten kan brandwonden of brand tot gevolg hebben.
- ▶ Bij verkeerd gebruik kan vloeistof uit de accu lekken. Voorkom contact hiermee. Bij onvoorzien contact met water afspoelen. Wanneer de vloeistof in de ogen komt, dient u bovendien een arts te raadplegen. Gelekte accuvloeistof kan tot huidirritaties en verbrandingen leiden.
- ▶ **Zorg ervoor dat de accu's niet mechanisch worden beschadigd.**
- ▶ Beschadigde accu's (bijvoorbeeld accu's met scheuren, gebroken onderdelen, verbogen, ingedrukte en/of uitgetrokken contacten) mogen niet meer worden opgeladen of gebruikt.

2.3 Zorgvuldige omgang en gebruik van accu's

- ▶ Neem de bijzondere richtlijnen voor het transport, de opslag en het gebruik van Li-ion accu's in acht.
- ▶ Stel de accu's niet bloot aan hoge temperaturen, directe zonne-instraling of vuur.
- ▶ De accu's mogen niet uit elkaar worden genomen, ineengedrukt, tot boven 80 °C worden verhit of worden verbrand.
- ▶ Gebruik of laad geen accu's die aan stootbelasting zijn blootgesteld, van hoger dan een meter gevallen zijn of op een andere manier beschadigd zijn. Neem in dit geval contact op met de **Hilti Service**.
- ▶ Als de accu zo heet is dat hij niet kan worden vastgepakt, kan deze defect zijn. Zet het product op een niet-brandbare plaats met voldoende afstand tot brandbaar materiaal, waar het in de gaten kan worden gehouden, en laat het afkoelen. Neem in dit geval contact op met de **Hilti Service**.

3 Beschrijving

3.1 Productoverzicht



- ① Ontgrendelingstoets met extra functie activering van de laadtoestandindicatie
- ② Accu

- ③ LED-laadtoestandindicatie
- ④ Indicatie-lampje
- ⑤ Accu-interface

3.2 Correct gebruik

Het beschreven product is een acculader voor **Hilti** Li-ion-accu's met een nominale spanning van 7,2 tot 36 V. De acculader is, afhankelijk van de landuitvoering, bestemd om te worden aangesloten op wandcontactdozen met 100 tot 127 V of 220 tot 240 V wisselspanning.

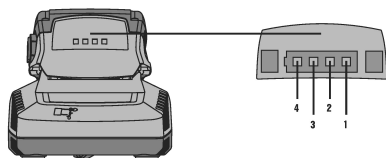
De acculader C4-36-DC kan op een autocontactdoos van 12 V resp. 24 V gelijkstroom worden aangesloten.

De voor dit product goedgekeurde accu 's vindt u aan het einde van deze documentatie.

Niet alle accu 's zijn in alle markten beschikbaar.

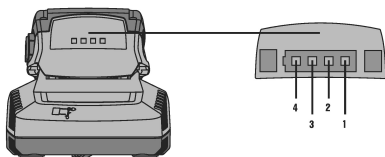
3.3 Weergave-elementen

3.3.1 Indicatie-elementen op de acculader en de accu



Display	Betekenis bij de accu	Betekenis bij de acculader
Brandt continu	Weergave van de laadtoestand	Acculader aangesloten en klaar voor gebruik.
Knippert	Bezig met laden	Accu te heet of te koud.
Licht uit	Groene lamp op de acculader brandt constant, alle lampen op de accu zijn gedoofd: Storing van de accu.	Storing van de acculader.

3.3.2 Laadtoestandsaanduiding van de lithium-ion-accu



Toestand	Betekenis
4 LED's branden.	Laadtoestand: 100%
3 LED's branden, 1 LED knippert.	Laadtoestand: 75% tot 100%
2 LED's branden, 1 LED knippert.	Laadtoestand: 50% tot 75%
1 LED brandt, 1 LED knippert.	Laadtoestand: 25% tot 50%
1 LED knippert.	Laadtoestand: < 25%

3.4 Standaard leveringsomvang

Acculader, handleiding.

Andere voor uw product vrijgegeven systeemproducten vindt u in uw **Hilti Store**, of onder: www.hilti.group | USA: www.hilti.com

4 Technische gegevens

	C 4/36-90	C 4/36-350	C 4/36-DC
Gewicht	0,6 kg	1,1 kg	0,6 kg
Uitgangsspanning	7,2 V ... 36 V	7,2 V ... 36 V	7,2 V ... 36 V
Uitgangsvermogen	110 V	90 W	350 W
	230 V	90 W	365 W
	12V	•/•	•/•
	24V	•/•	•/•
			60 W
			60 W

5 Bediening

5.1 De acculader C 4/36-90 en C 4/36-350 inschakelen

C 4/36-90
C 4/36-350

- ▶ Steek de stekker in het stopcontact.
 - ↳ De groene lamp op de acculader brandt.

5.2 De acculader C 4/36-DC inschakelen

C 4/36-DC

i Bij het opladen van de **Hilti** accu's met de C 4/36-DC acculader kan de startaccu van het voertuig zo ver worden ontladen, dat deze niet meer werkt.

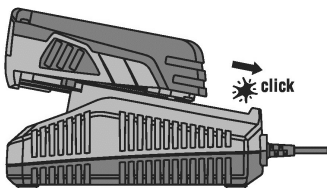
Afhankelijk van de werking van het voertuig wordt de acculader direct verzorgd of nadat het contact is ingeschakeld.

- ▶ Steek de stekker in de sigarettenaanstekeraansluiting.
 - ↳ Bij een correcte ingangsspanning brandt de groene lamp op de acculader constant.

5.3 Accu aanbrengen en opladen

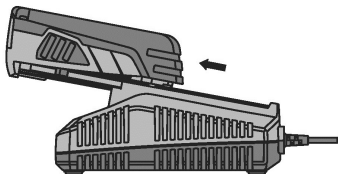
i De accu ondervindt geen schade, ook niet wanneer hij gedurende lange tijd in de acculader blijft. In dit geval dient de acculader zich in de bedrijfstoestand te bevinden (groene LED van de acculader brandt). Na enige tijd dooft de laadtoestandsaanduiding van de accu, hoewel de accu volledig opgeladen is, en kan ook niet opnieuw worden geactiveerd. Uit veiligheidsoverwegingen wordt echter aanbevolen om de accu uit de acculader te nemen nadat het laden is beëindigd.

Li-ion-accu's zijn altijd gebruiksklaar, ook wanneer ze ten dele zijn opgeladen. De voortgang van het laden wordt op het apparaat aangegeven via de LED's.



1. Zorg dat de contacten schoon en vetvrij zijn, voordat u de accu aanbrengt.
2. Schuif de accu in de daarvoor bestemde aansluiting.
3. Let erop dat de geometrie/codering van de accu in overeenstemming is met de aansluiting.
 - ↳ Na het vergrendelen van de accu in de acculader start het laden automatisch.

5.4 Accu verwijderen



1. Bedien het ontgrendelingsmechanisme van de accu.
2. Trek de accu uit de acculader.

6 Hulp bij storingen

Storing	Mogelijke oorzaak	Remedie
Lamp op de accu uit, accu bevindt zich in de acculader.	Accu eventueel defect.	▶ Trek de accu uit de acculader. Blijven de lampjes na activering van de laadtoestand-indicatie op de accu uit, dan is de accu defect. Laat de accu bij de Hilti -service controleren.
Lampen knipperen op acculader.	Accu te heet of te koud; de accu wordt niet opgeladen.	▶ Zodra de accu de vereiste temperatuur heeft bereikt, schakelt de acculader automatisch over op het laden.
Lamp op acculader uit.	Storing van de acculader.	▶ Haal de stekker van het apparaat uit het stopcontact en steek de stekker er opnieuw in. Als de lamp nog steeds uit blijft, breng het apparaat dan naar uw Hilti Service.

7 Verzorging en onderhoud

WAARSCHUWING

Gevaar door elektrische schok! Verzorging en onderhoud met aangesloten netsnoer kan leiden tot ernstige verwondingen en brandwonden.

- ▶ Voor alle verzorgings- en onderhoudswerkzaamheden altijd het netsnoer losmaken!

Verzorging

- Vastzittend vuil voorzichtig verwijderen.
- Reinig de ventilatiesleuven voorzichtig met een droge borstel.
- Het huis alleen reinigen met een licht vochtige reinigingsdoek. Geen siliconehoudende reinigingsmiddelen gebruiken, omdat deze de kunststof delen kunnen aantasten.

Onderhoud

WAARSCHUWING

Gevaar voor elektrische schok! Ondeskundig uitgevoerde reparaties aan elektrische onderdelen kunnen tot zwaar letsel en brandwonden leiden.

- ▶ Reparaties aan elektrische onderdelen mogen alleen door een elektro-technicus worden uitgevoerd.
-
- Regelmatig alle zichtbare delen op beschadiging en de bedieningselementen op hun correcte werking controleren.
 - Bij beschadigingen en/of functiestoringen het product niet gebruiken. Direct door **Hilti** Service laten repareren.
 - Na verzorgings- en onderhoudswerkzaamheden alle afschermingen aanbrengen en hun werking controleren.

 Voor een veilig gebruik alleen originele vervangingsonderdelen en verbruiksmaterialen gebruiken. Door ons vrijgegeven vervangingsonderdelen, verbruiksmaterialen en toebehoren voor uw product vindt u in uw **Hilti Store** of onder: www.hilti.group.

8 Recycling

WAARSCHUWING

Gevaar voor letsel. Gevaar door onjuiste recycling.

- ▶ Wanneer de uitrusting op ondeskundige wijze wordt afgevoerd kan dit tot het volgende leiden: Bij de verbranding van kunststof delen ontstaan giftige verbrandingsgassen, waardoor personen ziek kunnen worden. Batterijen kunnen ontploffen en daarbij, wanneer ze beschadigd of sterk verwarmd worden, vergiftigingen, brandwonden (door brandend zuur) of milieuvuiling veroorzaken. Wanneer het apparaat niet zorgvuldig wordt afgevoerd, bestaat de kans dat onbevoegde personen de uitrusting op ondeskundige wijze gebruiken. Hierbij kunnen zij zichzelf en derden ernstig letsel toebrengen en het milieu vervuilen.
- ▶ Defecte accu's direct afvoeren. Zorg ervoor dat kinderen hier niet mee in aanraking komen. Haal de accu's niet uit elkaar en verbrand ze niet.
- ▶ Voer de accu's af volgens de nationale voorschriften af of geef verbruikte accu's terug aan **Hilti**.

 **Hilti** apparaten zijn voor een groot deel vervaardigd uit materialen die kunnen worden gerecycled. Voor recycling is een juiste materiaalscheiding noodzakelijk. In een groot aantal landen neemt **Hilti** uw oude apparaat voor recycling terug. Vraag hiernaar bij de klantenservice van **Hilti** of bij uw verkoopadviseur.

Overeenkomstig de Europese richtlijn inzake oude elektrische en elektronische apparaten en de toepassing daarvan binnen de nationale wetgeving, dient gebruikt elektrisch gereedschap gescheiden te worden ingezameld en

te worden afgevoerd naar een recyclingbedrijf dat voldoet aan de geldende milieu-eisen.



- ▶ Elektrische en elektronische apparaten niet met het huisvuil weggooien!

9 RoHS (richtlijn voor het beperken van het gebruik van gevaarlijke stoffen)

Onder de volgende links vindt u de tabel met gevaarlijke stoffen:

- Voor C 4/36-90, 230 V, China: qr.hilti.com/2034530
- Voor C 4/36-90, 110 V, Taiwan: qr.hilti.com/2026281
- Voor C 4/36-350, 230 V, China: qr.hilti.com/2028875
- Voor C 4/36-350, 110 V, Taiwan: qr.hilti.com/2028992

Aan het einde van deze documentatie vindt u een link naar de RoHS-tabel, als QR-code.

10 Fabrieksgarantie

- ▶ Neem bij vragen over de garantievoorzwaarden contact op met uw lokale **Hilti** dealer.



C 4/36-90 (01)

C 4/36-350 (01)

C 4/36-DC (01)

2014/30/EU

2006/95/EG

2006/66/EU

2011/65/EU

Paolo Luccini

Head of BA Quality and Process Management
BA Electric Tools & Accessories

Hilti Aktiengesellschaft

Feldkircherstraße 100

9494 Schaan | Liechtenstein

[2011]

[2011]

[2015]

EN ISO 12100

EN 60335-1

EN 60335-2-29

Schaan, 03/2015

Tassilo Deinzer

Executive Vice President
BU Power Tools & Accessories



C 4/36-90 (230 V)



C 4/36-90 (110 V)



C 4/36-350 (230 V)



C 4/36-350 (110 V)



B12/2.6	(01)	B22/1.6	(01)
B12/4.0	(01)	B22/2.6	(02)
CA-B12		B22/3.0	(01)
		B22/3.3	(01)
B14/1.6	(01)	B22/4.0	(01)
B14/2.6	(01)	B22/5.2	(01)
B14/3.3	(01)	B22.8.0	(01)
B14/5.2	(01)		
		B36/3.0	(01)
B18/2.6	(01)	B36/3.9	(01)
B18/1.6	(01)	B36/2.6	(01)
B18/3.3	(01)	B36/5.2	(01)
B18/2.6	(02)	B36/6.0	(01)
B18/5.2	(01)	B36/9.0	(01)



Hilti Corporation
LI-9494 Schaan
Tel.: +423 234 21 11
Fax: +423 234 29 65
www.hilti.group



2164701



Hilti Connect