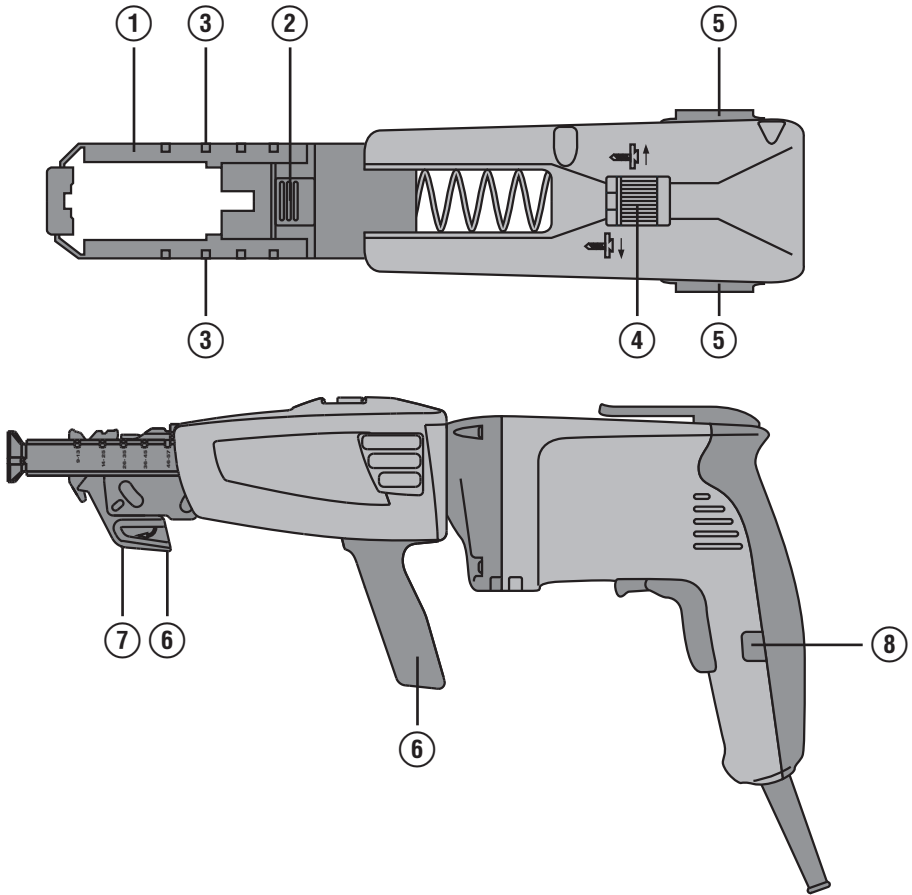
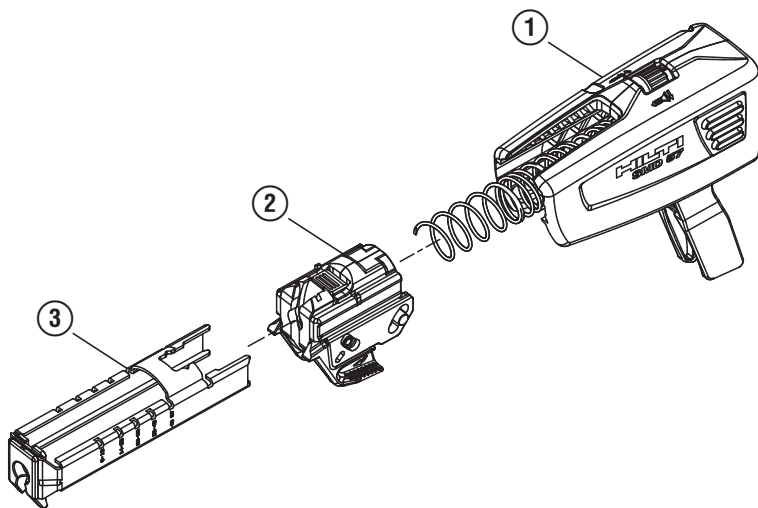


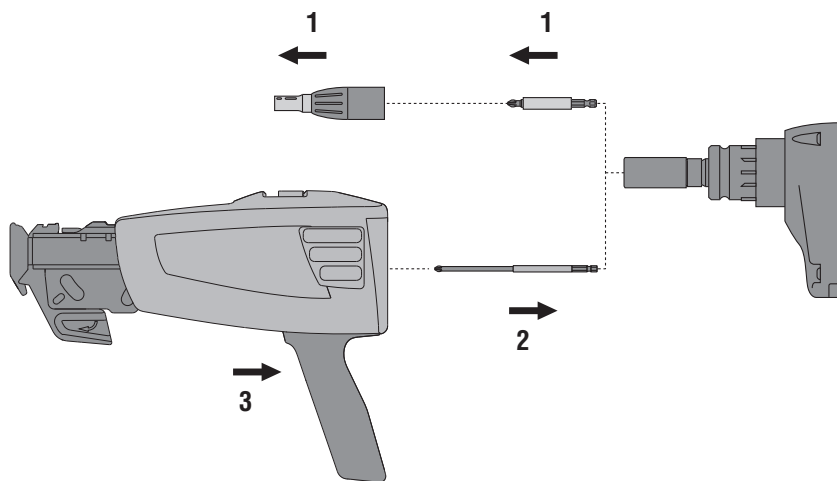
Bedienungsanleitung	de
Operating instructions	en
Mode d'emploi	fr
Manual de instrucciones	es
Istruzioni d'uso	it
Gebruiksaanwijzing	nl
Brugsanvisning	da
Bruksanvisning	no
Bruksanvisning	sv
Käyttöohje	fi
Manual de instruções	pt
Οδηγίες χρήσεως	el
Használati utasítás	hu
Návod k obsluze	cs
Návod na obsluhu	sk
Instrukcja obsługi	pl
Upute za uporabu	hr
Navodila za uporabo	sl
Ръководство за обслужване	bg
Инструкция по експлуатации	ru
Instrucțiuni de utilizare	ro
Lietošanas pamācība	lv
Instrukcija	lt
Kasutusjuhend	et
Kullanma Talimatı	tr
사용설명서	ko
操作説明書	zh
取扱説明書	ja



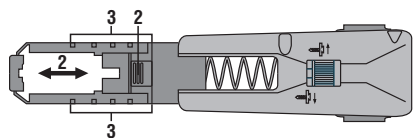
2



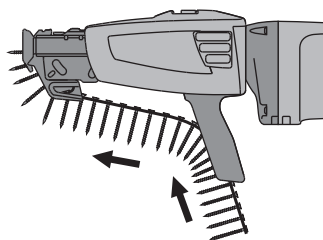
3



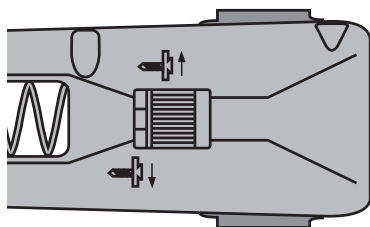
4



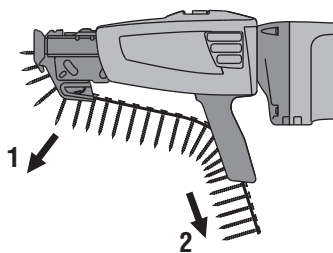
5



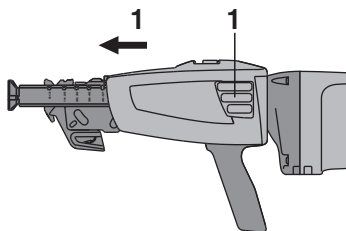
6



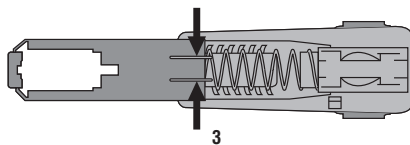
7



8



9



SMD 57 Magasin

Læs brugsanvisningen grundigt igennem inden ibrugtagning.

Opbevar altid brugsanvisningen sammen med apparatet.

Sørg for, at brugsanvisningen altid følger med ved overdragelse af apparatet til andre.

Indholdsfortegnelse	side
1 Generelle anvisninger	31
2 Beskrivelse	32
3 Tilbehør	32
4 Reservedele	32
5 Tekniske specifikationer	32
6 Sikkerhedsanvisninger	33
7 Ibrugtagning	33
8 Anvendelse	34
9 Rengøring og vedligeholdelse	34
10 Bortskaffelse	35
11 Producentgaranti - Produkter	35

1 Disse tal henviser til illustrationer. Illustrationerne kan du finde på udfoldssiderne på omslaget. Kig på disse sider, når du læser brugsanvisningen.

Betjeningslementer og magasindele 1

- ① Dybdestop
- ② Tast til indstilling af skruelængde
- ③ Markering til skruelængder
- ④ Fingerskrue til indstilling af skruedybde
- ⑤ Frigøringstaster
- ⑥ Båndstyr
- ⑦ Transportlås
- ⑧ Låseknop til kontinuerlig drift
- ⑨ Båndfrigøring

da

1 Generelle anvisninger

1.1 Signalord og deres betydning

FARE

Står ved en umiddelbart truende fare, der kan medføre alvorlige kvæstelser eller døden.

ADVARSEL

Advarer om en potentielt farlig situation, der kan forårsage alvorlige personskader eller døden.

FORSIGTIG

Advarer om en potentielt farlig situation, der kan forårsage lettere personskader eller materielle skader.

BEMÆRK

Står ved anvisninger om brug og andre nyttige oplysninger.

1.2 Forklaring af piktogrammer og yderligere anvisninger

Advarselssymboler



Generel fare



Advarsel om farlig elektrisk spænding

Påbudssymboler



Brug beskyttelsesbriller



Brug sikkerhedshjelm



Brug hørevern



Brug beskyttelseshandsker

Symboler



Affald skal indleveres til genvinding på en genbrugsstation.



Læs brugsanvisningen før brug

Placering af identifikationsoplysninger på apparatet

Typebetegnelse og serienummer findes på apparatets bagside. Skriv disse oplysninger i brugsanvisningen, og henvis til disse, når du henvender dig til vores kundeservice eller værksted.

Type: _____

2 Beskrivelse

2.1 Anvendelsesformål

Magasinet SMD 57 er tilbehør til isætning af skruer fra magasin. Magasinet egner sig til Hilti-skruemaskiner SF 4000 / SF 4000-A / SD 2500 / SD 4500 / SD 5000 / SD 5000-A22 / SD 4500-A18 og SD 45. Magasinet og Hilti-skruemaskinerne passer perfekt sammen.

Magasinet betegnes i sikkerhedsanvisningerne i denne brugsanvisning som "apparat".

Det er ikke tilladt at modificere eller tilføje ekstra dele til apparatet.

Overhold forskrifterne i denne brugsanvisning med hensyn til drift, pleje og vedligeholdelse.

Brug kun originalt Hilti-tilbehør og -ekstraudstyr for at undgå ulykker.

Der kan opstå farlige situationer ved anvendelse af apparatet og det tilhørende udstyr, hvis det anvendes af personer, der ikke er blevet undervist i dets brug, eller hvis det ikke anvendes korrekt i henhold til forskrifterne i denne brugsanvisning.

Apparatet er beregnet til professionel brug og må kun betjenes, efterses og vedligeholdes af autoriseret og instrueret personale. Dette personale skal i særdeleshed informeres om de potentielle farer, der er forbundet med anvendelsen af dette apparat. Der kan opstå farlige situationer ved anvendelse af apparatet og det tilhørende udstyr, hvis det anvendes af personer, der ikke er blevet undervist i dets brug, eller hvis det ikke anvendes korrekt i henhold til forskrifterne i denne brugsanvisning.

Apparatet kan med fordel anvendes følgende steder og til følgende formål: på byggepladser, på værksteder, til renovering, til ombygning, til nybyggeri.

Det er ikke tilladt at bearbejde sundhedsfarlige materialer, f.eks. asbest.

2.2 Medfølgende dele

- 1 Apparat
- 1 Bit S-MBL 116 PH2
- 1 Brugsanvisning
- 1 Papemballage

3 Tilbehør

Betegnelse

Bit S-MBL 116 PH2

Forlænger SME

4 Reservedele

SMD 57 Magasin

②	Magasinhoved kompl.	382905
③	Dybdestop	383002

5 Tekniske specifikationer

Ret til tekniske ændringer forbeholdes!

Apparat	SMD 57
Vægt	uden skruemaskine, uden skruebånd: 0,35 kg
Længde	186 mm
Anpresningstryk	til 40 N (4,0 kp)
Skruekapacitet (stk. / bånd)	50

Kan anvendes til spånpladeskruer (Drywall)	SMD 57
Længde	9...57 mm
Indvendig gevinddiameter	3...4,5 mm
Hoveddiameter	7,5...8,6 mm
Skruedrev	Philips nr. 2 (S-MBL 116 PH2)
Philips nr. 2 kan anvendes med følgende Hilti-skruemaskiner	SF 4000 / SF 4000-A / SD 5000 / SD 2500 / SD 4500 / SD 5000-A22 / SD 4500-A18 / SD 45

6 Sikkerhedsanvisninger

6.1 Personlig sikkerhed

- Det er vigtigt at være opmærksom, se, hvad man laver, og bruge maskinen fornuftigt. Man bør ikke bruge elværktøjet, hvis man er træt, har nydt alkohol eller er påvirket af medicin eller euforiserende stoffer.** Få sekundær opmærksomhed ved brug af elværktøjet kan medføre alvorlige personskader.
- Anvend elværktøj, tilbehør, indsatsværktøj osv. i overensstemmelse med disse anvisninger. Tag hensyn til arbejdsforholdene og det arbejde, der skal udføres.** I tilfælde af anvendelse af maskinen til formål, som ligger uden for det fastsatte anvendelsesområde, kan der opstå farlige situationer.
- Sørg for at pleje elværktøjet omhyggeligt. Kontrollér, om bevægelige dele fungerer korrekt og ikke sidder fast, og om delene er brækket eller beskadiget, således at elværktøjets funktion påvirkes.** Få beskadigede dele repareret, inden elværktøjet tages i brug. Mange uheld skyldes dårligt vedligeholdte maskiner.
- Opbevar ubenyttede maskiner uden for børns rækkevidde. Lad aldrig personer, der ikke er fortrolige med maskinen eller ikke har gennemlæst sikkerhedsanvisningerne benytte maskinen.** Maskiner er farlige, hvis de benyttes af ukyndige personer.
- Brug egnet arbejdstøj. Undgå løse beklædningsgenstande eller smykker. Hold hår, tøj og handsker væk fra dele, der bevæger sig.** Dele, der er i bevægelse, kan gribe fat i løstsiddende tøj, smykker eller langt hår.

- Brug beskyttelsesudstyr, og hav altid beskyttelsesbriller på.** Brug af sikkerhedsudstyr som f.eks. støvmaske, skridsikert fodtøj, beskyttelseshjelm eller høreværn afhængigt af maskintype og anvendelse nedsætter risikoen for personskader.

6.2 Generelle sikkerhedsanvisninger



- Overhold brugsanvisningen og sikkerhedsanvisningerne i denne vedrørende apparatet og den anvendte skrue-maskine.**
- Arbejd altid med skrue-maskinen på maksimalt omdrejningstal.** Brug til dette formål skrue-maskinens låseknop.
- Hold ikke magasinet SMD 57 i området omkring dybdestoppet.**
- Hver enkelt skruining skal afsluttes helt.** Hvis du stopper eller letter trykket på skrue-maskinen halvvejs, kan det medføre fejl.
- Skift kun skruebånd, når skrue-maskinen er slukket.**
- Brug øjenværn, især ved arbejde over hovedhøjde.**
- Anvend kun originale Hilti-bits S-MBL 116 PH2 i god stand.**
- Anvend kun originale Hilti-skruebånd og -skruer.**
- Arbejd altid vinkelret på overfladen af det emne, der skal fastgøres.**
- Opbevar skruebånd i strakt tilstand, som i originalemballagen.**

7 Ibrugtagning

7.1 Montering af magasinet på skrue-maskinen

FORSIGTIG

Træk stikket til skrue-maskinen ud af stikkontakten, før du monterer magasinet.

- Fjern dybdestop og bitsholder fra skrue-maskinen.

- Indsæt bitten i skrue-maskinen.
BEMÆRK Bitten klikker på plads.
- Sæt magasinet på skrue-maskinen i overensstemmelse med den ønskede arbejdsstilling, og sørg for, at det går hørbart i indgreb.
BEMÆRK Magasinet kan gå i indgreb hele vejen rundt i intervaller på 15°.
BEMÆRK Kontrollér, at skrue-maskinen er indstillet til "højreløb".

8 Anvendelse

8.1 Indstilling af skruelængde 4

1. Afpas dybdestoppet efter den skruelængde, der skal anvendes.
2. Tryk på tasten, og skub dybdestoppet frem eller tilbage.
3. Placer dybdestoppet på en af de 5 længdemarkeringer i overensstemmelse med den ønskede skruelængde.

BEMÆRK Den korrekte indstilling af skruelængden er meget vigtig for at undgå problemer med magasinet.

8.2 Isætning af skruerbånd 5

1. Før skruerbåndet gennem styret og skinnen, indtil den første skrue står ud for markeringen eller lugter med magasinet overside i den øverste udgang.
2. Kontrollér, om skruerbåndet er gået i indgreb, ved at trække lidt tilbage i skruerbåndet.

8.3 Indstilling af den optimale skruedybde 6

1. Juster den optimale dybde for skrueerne på fingerskruen.

2. Hvis du drejer fingerskruen mod uret, skrues skrueen dybere.
3. Prøv at skrue en skrue i.
Justér en gang til om nødvendigt.
BEMÆRK Et hørbart klik fra fingerskruen svarer til en vandrang på 0,2 mm (0,008 inch).
Hvis du drejer fingerskruen med uret, skrues skrueen mindre dybt.

8.4 Tilbageføring af skruerbånd 7

FORSIGTIG

Træk stikket til skruemaskinen ud af stikkontakten.

1. Frigør båndholderen ved at trykke på transportlåsen.
2. Træk skruerbåndet tilbage.
BEMÆRK Du kan eventuelt også trække skruerbåndet op og ud af magasinet uden at trykke på transportlåsen.

8.5 Afmontering af magasinet fra skruemaskinen 8

FORSIGTIG

Træk stikket til skruemaskinen ud af stikkontakten, før du afmonterer magasinet.

Hvis du trykker på frigøringsstasterne og samtidig trækker i magasinet, kan du tage dette af skruemaskinen.

9 Rengøring og vedligeholdelse

9.1 Rengøring af magasinet

BEMÆRK

Snavs (især fra gips) kan forringe magasinet funktion.

FORSIGTIG

Magasinet må under ingen omstændigheder smøres med mineralisk olie / fedt eller grafitspray. Dette ville øge risikoen for funktionsfejl.

Rengør magasinet ved at blæse det igennem med trykluft.

9.1.1 Adskillelse i forbindelse med rengøring efter hård belastning 9

BEMÆRK

Ved hård belastning igennem længere tid anbefales rengøring med varmt vand.

1. Tag skruerbåndet ud som beskrevet i kapitlet "Tilbageføring af skruerbånd".
2. Afmonter magasinet som beskrevet i kapitlet "Afmontering af magasinet fra skruemaskinen".
3. Tryk frigøringsfjederen sammen med en tang eller lignende. På den måde kan du fjerne transportenheden inklusive dybdestoppet fra huset. Du har nu tre komponenter i hånden: transportenheden, trykfjederen og huset.
4. Om nødvendigt kan dybdestoppet skilles yderligere ad ved at trykke på tasten til indstilling af skruelængde og samtidig trække i dybdestoppet.
BEMÆRK Vær forsigtig, og undgå at få fingrene i klemme.
5. Delene kan nu rengøres grundigt med varmt vand.
BEMÆRK Fastsiddende snavs anbefaler vi at fjerne med en nylonbørste, f.eks. en gammel tandbørste.

9.1.2 Montering efter rengøring

Montering sker i omvendt rækkefølge.

Gennemfør en til to skruringer for at kontrollere magasinet funktionsdygtighed efter rengøring/montering.

10 Bortskaffelse



Størstedelen af de materialer, som anvendes ved fremstillingen af Hilti-produkter, kan genbruges. Materialerne skal sorteres, før de kan genbruges. I mange lande findes der allerede ordninger, hvor Hilti samler sine brugte produkter ind til genbrug. Yderligere oplysninger får du hos Hilti-kundeservice eller din lokale Hilti-konsulent.

11 Producentgaranti - Produkter

Hilti garanterer, at det leverede produkt er fri for materiale- og fabriktionsfejl. Garantien forudsætter, at produktet anvendes og håndteres samt vedligeholdes og rengøres i henhold til Hilti-brugsanvisningen, og at den tekniske enhed er bevaret, dvs. at der udelukkende er anvendt originale Hilti-forbrugsmaterialer, -tilbehørsdele og -reservedele til produktet.

Garantien omfatter reparation uden beregning eller udskiftning af defekte dele uden beregning i hele produktets levetid. Dele, der som følge af normalt slid trænger til at blive udskiftet eller repareret, er ikke omfattet af garantien.

Hilti afviser alle yderligere krav, medmindre den nationale lovgivning forbyder en sådan afvisning. Hilti

påtager sig således intet ansvar for direkte eller indirekte skader, samtidige eller efterfølgende skader, tab eller omkostninger, som er opstået i forbindelse med eller på grund af anvendelsen af produktet, eller som er opstået på grund af produktets uegnethed til et bestemt formål. Stiltiende garantier for anvendelse eller egnethed til et bestemt formål udelukkes udtrykkeligt.

I forbindelse med reparation eller udskiftning af produktet eller dele deraf, forudsættes det, at produktet eller de pågældende dele indsendes til Hilti, umiddelbart efter at skaden er konstateret.

Nærværende garanti omhandler samtlige garantiforpligtelser fra Hiltis side og erstatter alle tidligere eller samtidige garantierklæringer, såvel skriftlige som mundtlige.

da



Hilti Corporation

LI-9494 Schaan

Tel.: +423 / 234 21 11

Fax: +423 / 234 29 65

www.hilti.com

Hilti = registered trademark of Hilti Corp., Schaan

W 3197 | 1212 | 00-Pos. 1 | 1

Printed in Liechtenstein © 2012

Right of technical and programme changes reserved S. E. & O.

273157 / A2



273157