

HILTI

TE 50
TE 50-AVR

Hrvatski



1 Podaci o dokumentaciji

1.1 Uz ovu dokumentaciju

- Prije početka rada pročitajte ovu dokumentaciju. To je preduvjet za siguran rad i neometano rukovanje.
- Pridržavajte se sigurnosnih napomena i upozoravajućih naputaka u ovoj dokumentaciji i na proizvodu.
- Ove upute za uporabu uvijek čuvajte u blizini proizvoda i prosljedite ga drugim osobama samo zajedno s uputama za uporabu.

1.2 Objašnjenje znakova

1.2.1 Upozoravajući naputci

Upozoravajući naputci upozoravaju na opasnost prilikom rukovanja proizvodom. Koriste se sljedeće signalne riječi u kombinaciji sa simbolom:



OPASNOST! Znači moguću neposrednu opasnu situaciju koja može prouzročiti tjelesne ozljede ili smrt.



UPOZORENJE! Ova riječ skreće pozornost na moguću opasnu situaciju koja može uzrokovati teške tjelesne ozljede ili smrt.



OPREZ! Ova riječ skreće pozornost na moguću opasnu situaciju koja može uzrokovati lakše tjelesne ozljede ili materijalne štete

1.2.2 Simboli u dokumentaciji

U ovoj dokumentaciji koriste se sljedeći simboli:



Prije uporabe pročitajte uputu za uporabu



Napomene o primjeni i druge korisne informacije

1.2.3 Simboli na slikama

Koriste se sljedeći simboli na slikama:

2

Ovi brojevi odnose se na određene slike na početku ove upute

3

Numeriranjem na slikama se navodi redoslijed radnih koraka i može odstupati od radnih koraka u tekstu

11

Brojevi položaja koriste se na slici **Pregled** i odnose se na brojeve legende u odlomku **Pregled proizvoda**



Ovaj znak upućuje da trebate biti posebno pažljivi prilikom rukovanja proizvodom.

1.3 Simboli ovisno o proizvodu

1.3.1 Simboli na proizvodu

Koriste se sljedeći simboli na proizvodu:



Bušenje s udarcem (udarno bušenje)



Rad dlijetom



Bušenje bez udaraca



Pozicioniranje dlijeta



Izmjenična struja



Klasa zaštite II (dvostruka izolacija)

/min

Okretaji u minuti



Promjer



1.4 Informacije o proizvodu

Hilti proizvodi su namijenjeni profesionalnom korisniku i smije ih posluživati, održavati i servisirati samo ovlašteno kvalificirano osoblje. To osoblje mora biti posebno podučeno o mogućim opasnostima. Proizvod i njemu pripadajuća pomoćna sredstva mogu biti opasna ako ih nepropisno i neispravno upotrebljava neosposobljeno osoblje.

Oznaka tipa i serijski broj navedeni su na označnoj pločici.

- ▶ Prepišite serijski broj u sljedeću tablicu. Podaci o proizvodu potrebni su vam prilikom kontaktiranja našeg zastupništva ili servisa.

Podaci o proizvodu

Čekić za rušenje	TE 50 TE 50-AVR
Generacija	02
Serijski br.	

1.5 Izjava o sukladnosti

Pod vlastitom odgovornošću izjavljujemo da je ovdje opisani proizvod sukladan s važećim smjericama i normama. Sliku izjave o sukladnosti naći ćete na kraju ove dokumentacije.

Tehnička dokumentacija kod:

Hilti Entwicklungsgesellschaft mbH | Zulassung Geräte | Hiltistraße 6 | 86916 Kaufering, DE

2 Sigurnost

2.1 Opće sigurnosne napomene za električne alate

⚠ UPOZORENJE Pročitajte sve sigurnosne napomene, naputke, slike i tehničke podatke kojima je opremljen ovaj električni alat. Propusti u pridržavanju sljedećih naputaka mogu dovesti do električnog udara, požara i/ili teških ozljeda.

Molimo sačuvajte sve sigurnosne napomene i upute za ubuduće.

Pojam "električni alat" korišten u sigurnosnim napomenama odnosi se na električne alate s napajanjem iz električne mreže (s mrežnim vodom) i na električne alate na akumulatorski pogon (bez mrežnog voda).

Sigurnost na radnom mjestu

- ▶ **Područje rada održavajte čistim i osvijetljenim.** Nered i neosvijetljeno područje rada mogu dovesti do nezgoda.
- ▶ **S električnim alatom ne radite u okolini ugroženoj eksplozijom u kojoj se nalaze zapaljive tekućine, plinovi ili prašine.** Električni alati proizvode iskre koje mogu zapaliti prašinu ili pare.
- ▶ **Djecu i ostale osobe tijekom korištenja električnog alata udaljite iz područja rada.** Ako niste usredotočeni na rad, mogli biste izgubiti kontrolu nad uređajem.

Električna sigurnost

- ▶ **Priključni utikač električnog alata mora odgovarati utičnici. Na utikaču se ni u kojem slučaju ne smiju izvoditi izmjene. Ne koristite adapterske utikače zajedno sa zaštitno umjerenim električnim alatima.** Nepromijenjeni utikači i odgovarajuće utičnice smanjuju opasnost od električnog udara.
- ▶ **Izbjegavajte dodir tijela s uzemljenim površinama kao što su cijevi, radijatori, štednjaci i hladnjaci.** Postoji povećana opasnost od električnog udara ako je vaše tijelo uzemljeno.
- ▶ **Električni alat držite dalje od kiše ili vlage.** Prodiranje vode u električni alat povećava opasnost od električnog udara.
- ▶ **Priključni vod ne upotrebljavajte za nošenje ili vješanje električnog alata odnosno za izvlačenje utikača iz utičnice. Priključni vod držite dalje od izvora topline, ulja, oštih rubova ili pokretljivih dijelova.** Oštećeni ili zapleteni priključni vodovi povećavaju opasnost od električnog udara.
- ▶ **Ako s električnim alatom radite na otvorenom, upotrebljavajte samo produžne kabele odobrene za uporabu na otvorenom.** Primjena produžnog kabela prikladnog za uporabu na otvorenom smanjuje opasnost od električnog udara.
- ▶ **Ako ne možete izbjeći rad električnog alata u vlažnom okruženju, koristite zaštitnu strujnu sklopku.** Uporaba zaštitne strujne sklopke smanjuje opasnost od električnog udara.

Sigurnost ljudi

- ▶ **Budite oprezni, pazite što činite i kod rada s električnim alatom postupajte razumno. Električni alat ne koristite ako ste umorni ili pod utjecajem opojnih sredstava, alkohola ili lijekova.** Trenutak nepažnje prilikom uporabe električnog alata može dovesti do ozbiljnih tjelesnih ozljeda.
- ▶ **Nosite zaštitnu opremu i uvijek nosite zaštitne naočale.** Nošenje zaštitne opreme, kao što su zaštitna maska, protuklizne zaštitne cipele, zaštitna kaciga ili zaštitne slušalice, ovisno o vrsti i primjeni električnog alata, smanjuje opasnost od ozljeda.
- ▶ **Izbjegavajte nehotično stavljanje u pogon. Uvjerite se da je električni alat isključen prije nego što ga priključite na napajanje strujom i/ili akumulatorsku bateriju, ili ga primite ili nosite.** Ako kod nošenja električnog alata prst držite na prekidaču ili ako je uređaj uključen i priključen na električnu mrežu, to može dovesti do nezgoda.
- ▶ **Prije nego što uključite električni alat, uklonite alate za podešavanje ili vijčane ključeve.** Alat ili ključ, koji se nalazi u rotirajućem dijelu uređaja, može uzrokovati nezgode.
- ▶ **Izbjegavajte nenormalan položaj tijela. Zauzmite siguran i stabilan položaj tijela i u svakom trenutku održavajte ravnotežu.** Na taj način možete električni alat bolje kontrolirati u neočekivanim situacijama.
- ▶ **Nosite prikladnu odjeću. Ne nosite široku odjeću ili nakit. Neka vaša kosa, odjeća i rukavice budu što dalje od pomičnih dijelova.** Široku odjeću, nakit ili dugu kosu mogu zahvatiti pomični dijelovi.
- ▶ **Ako se mogu montirati uređaji za usisavanje i skupljanje prašine, provjerite jesu li isti priključeni i rabe li se pravilno.** Uporaba usisavača može smanjiti opasnost.
- ▶ **Nemojte se uljuljati u lažnu sigurnost i obratite pozornost na sigurnosna pravila za električne alate iako ste nakon česte uporabe upoznati s električnim alatom.** Nepažljivo rukovanje može u djeliću sekunde uzrokovati teške tjelesne ozljede.

Uporaba i rukovanje električnim alatom

- ▶ **Ne preopterećujte uređaj. Za vaše radove koristite za to predviđen električni alat.** S odgovarajućim električnim alatom radit ćete bolje i sigurnije u navedenom području snage.
- ▶ **Ne upotrebljavajte električni alat s neispravnim prekidačem.** Električni alat, koji se više ne može uključiti ili isključiti, opasan je i treba se popraviti.
- ▶ **Izvučite utikač iz utičnice i/ili izvadite akumulatorsku bateriju iz uređaja prije namještanja uređaja, zamjene dijelova pribora ili odlaganja uređaja.** Ovim mjerama opreza spriječit će se nehotično pokretanje električnog alata.
- ▶ **Električne alate, koji se ne koriste, spremite izvan dosega djece. Nemojte dopustiti da uređaj koriste osobe koje s njim nisu upoznate ili koje nisu pročitale upute za uporabu.** Električni alati su opasni ako ih koriste neiskusne osobe.
- ▶ **Pažljivo održavajte električne alate i pribor. Kontrolirajte rade li pokretljivi dijelovi besprijekorno i nisu li zaglavljivi, te jesu li dijelovi polomljeni ili tako oštećeni da negativno djeluju na funkciju električnog alata. Oštećene dijelove popravite prije uporabe uređaja.** Mnoge nezgode uzrokovane su lošim održavanjem električnih alata.
- ▶ **Rezne alate održavajte oštrim i čistim.** Brižljivo održavani rezni alati s oštrim reznim rubovima neće se zaglaviti i lakši su za vođenje.
- ▶ **Koristite električni alat, pribor, nastavke itd. sukladno ovim uputama. Pritom uzmite u obzir radne uvjete i izvođene radove.** Uporaba električnih alata za neke druge primjene različite od predviđenih može dovesti do opasnih situacija.
- ▶ **Ručke i rukohvate držite suhim, čistim i bez ostataka ulja i masti.** Skliske ručke i rukohvati ne omogućuju sigurno rukovanje i kontrolu električnog alata u nepredviđenim situacijama.

Servisiranje

- ▶ **Popravak električnih alata prepustite samo kvalificiranom stručnom osoblju i samo s originalnim rezervnim dijelovima.** Na taj način će se postići održavanje sigurnosti električnog alata.

2.2 Sigurnosne napomene za bušilice

Sigurnosne napomene za sve radove

- ▶ **Kod udarnog bušenja nosite zaštitne slušalice.** Djelovanje buke može uzrokovati gubitak sluha.
- ▶ **Upotrebljavajte dodatni rukohvat.** Gubitak kontrole može dovesti do ozljeda.
- ▶ **Prije uporabe dobro poduprite električni alat.** Ovaj električni alat razvija visoki zakretni moment. Ako tijekom rada električni alat nije sigurno poduprt, to može dovesti do gubitka kontrole i do ozljeda.
- ▶ **Električni alat uhvatite za izolirane ručke kada izvodite radove kod kojih nastavak ili vijci mogu pogoditi skrivene strujne vodove ili vlastiti priključni vod.** Kontakt s vodom pod naponom može staviti i metalne dijelove uređaja pod napon te dovesti do električnog udara.

Sigurnosne napomene kod uporabe dugog svrdla

- ▶ **Ni u kojem slučaju ne radite pri većem broju okretaja od onog maksimalno dopuštenog za svrdlo.** Pri većem broju okretaja svrdlo se može lagano saviti ako se može slobodno okretati bez dodirivanja predmeta obrade i može dovesti do ozljeda.
- ▶ **Uvijek započinite postupak bušenja s manjim brojem okretaja i dok svrdlo dodiruje predmet obrade.** Pri većem broju okretaja svrdlo se može lagano saviti ako se može slobodno okretati bez dodirivanja predmeta obrade i može dovesti do ozljeda.
- ▶ **Ne vršite preveliki pritisak i samo u uzdužnom smjeru svrdla.** Svrdla se mogu saviti i puknuti ili dovesti do gubitka kontrole i ozljeda.

Sigurnosne napomene kod uporabe miješalice

- ▶ **Električni alat uključite ili isključite samo kada se miješalica nalazi u materijalu za miješanje.** U suprotnom može doći do gubitka kontrole i na taj način prouzročiti opasnost od ozljede.

2.3 Dodatne sigurnosne napomene za udarnu bušilicu

Sigurnost ljudi

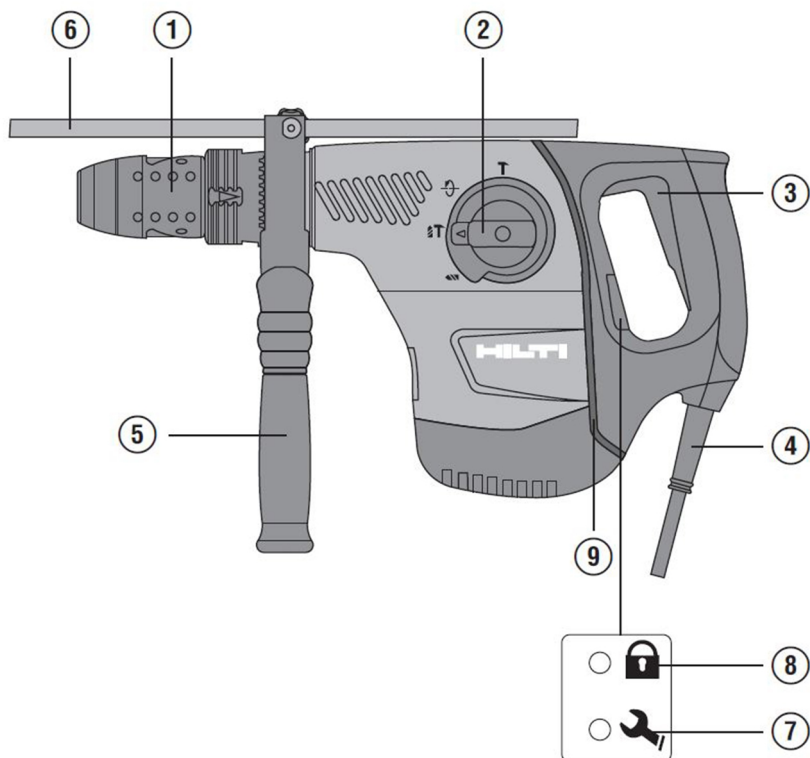
- ▶ Proizvod koristite samo ako je u tehnički besprijeckornom stanju.
- ▶ Ne izvodite manipulacije ili preinake na uređaju.
- ▶ Upotrebljavajte dodatne rukohvate isporučene s uređajem. Gubitak kontrole može dovesti do ozljeda.
- ▶ Prilikom probijanja osigurajte područje na suprotnoj strani rada. Mogli bi ispasti i / ili se srušiti komadići materijala i ozlijediti druge osobe.
- ▶ Uređaj uvijek držite čvrsto s obje ruke za predviđene rukohvate. Rukohvate održavajte suhim i čistim.
- ▶ Uređaj držite samo za izolirane prihvatne površine kada izvodite radove kod kojih nastavak može pogoditi skrivene strujne vodove. Kontakt s vodom pod naponom može staviti i metalne dijelove uređaja pod napon te dovesti do električnog udara.
- ▶ Izbjegavajte dodir s rotirajućim dijelovima - opasnost od ozljede!
- ▶ Tijekom uporabe uređaja nosite odgovarajuće zaštitne naočale, zaštitnu kacigu, zaštitne slušalice, zaštitne rukavice i laganu zaštitu organa za disanje.
- ▶ Prilikom zamjene alata nosite zaštitne rukavice. Dodirivanje nastavka može uzrokovati posjekotine i opekline.
- ▶ Nosite zaštitne naočale. Odlomljeni materijal može ozlijediti tijelo i oči.
- ▶ Prije početka rada utvrdite razred opasnosti prašine koja nastaje pri radu. Koristite građevinski usisavač sa službeno dozvoljenom klasifikacijom zaštite koja odgovara Vašim lokalnim propisima o zaštiti protiv prašine. Prašine materijala kao što su premaz koji sadrži olovo, neke vrste drva, beton/zidovi/kamen koji sadrže kvarc te minerali i metali mogu biti štetni za zdravlje.
- ▶ Pobrinite se za dobro prozračivanje radnoga mjesta i po potrebi nosite zaštitnu masku koja je prikladna za određenu vrstu prašine. Dodirivanje ili udisanje prašina mogu uzrokovati alergijske reakcije i/ili bolesti dišnih putova korisnika ili osoba koje se nalaze u blizini. Određene vrste prašina kao što su hrastova ili bukova prašina mogu uzrokovati rak, naročito kada su u spoju s dodacima za obradu drva (kromat, sredstvo za zaštitu drva). Materijal, koji sadrži azbest, smije obrađivati samo stručno osoblje.
- ▶ Napravite stanke u radu i vježbe za bolju prokrvljenost prstiju. Kod duljeg rada mogu se zbog vibracija pojaviti smetnje na krvnim žilama ili živčanom sustavu prstiju, ruku i ručnih zglobova.

Električna sigurnost

- ▶ Prije početka rada provjerite ima li u području rada sakrivenih električnih vodova, plinskih i vodovodnih cijevi. Vanjski metalni dijelovi uređaja mogu uzrokovati električni udar ako ste nehotice oštetili električni vod.

Pažljivo rukovanje i uporaba električnih alata

- ▶ Ako električni alat blokira, odmah ga isključite. Uređaj se može bočno izmaknuti.
- ▶ Prije nego odložite električni alat, pričekajte dok se u potpunosti ne zaustavi.



- | | |
|-----------------------------|---|
| ① Stezna glava | ⑥ Graničnik dubine |
| ② Sklopka za izbor funkcija | ⑦ Indikator servisa |
| ③ Upravljačka sklopka | ⑧ Indikator zaštite od krađe (opcionalno) |
| ④ Mrežni kabel | ⑨ Active Vibration Reduction AVR (samo TE 50-AVR) |
| ⑤ Bočni rukohvat | |

3.2 Namjenska uporaba


Opisani proizvod je kombinirana udarna bušilica na električni pogon s pneumatskim mehanizmom za udaranje. Namijenjena je za bušenje u betonu, zidovima, drvu i metalu. Proizvod se dodatno može rabiti za lakše do srednje teške radove dlijetom i doradu na betonu.

- ▶ Bušilicom smijete raditi samo kada je priključena na mrežni napon i frekvenciju koji su navedeni na označnoj pločici.

3.3 Active Vibration Reduction

Proizvod je opremljen sustavom Active Vibration Reduction (AVR) koji znatno smanjuje vibracije.

3.4 Brzostezna glava (pribor)

Brzostezna glava omogućuje brzu zamjenu alata bez uporabe dodatnih alata. Prikladna je za alate s cilindričnim ili šesterokutnim prihvatom, kao što su svrdla za drvo i metal ili alati za miješanje, koji se koriste u načinu rada "Bez udaraca ".

3.5 Indikator servisa

Proizvod je opremljen indikatorom servisa s lampicom.

3.5.1 Stanje indikatora servisa

Stanje	Značenje
Indikator servisa svijetli crveno.	• Dostignuto je vrijeme za servis.
Indikator servisa treperi crveno.	• Kombiniranu udarnu bušilicu odnesite na popravak u Hilti servis.

3.6 Sadržaj isporuke

Uređaj, bočni rukohvat, upute za uporabu, graničnik dubine, **Hilti** kovčeg, krpa, mast.

Ostale proizvode sustava dopuštene za Vaš proizvod naći ćete u Vašoj **Hilti Store** ili na: www.hilti.group | SAD: www.hilti.com

4 Tehnički podaci



Napomena

Dimenzionirani napon, dimenzioniranu struju, frekvenciju i dimenzioniranu potrošnju pronaći ćete na označnoj pločici koja je specifična za zemlju.

Pri radu na generatoru ili transformatoru njegova izlazna snaga mora biti najmanje dvostruko veća od dimenzionirane potrošnje navedene na označnoj pločici uređaja. Radni napon transformatora ili generatora mora u svakom trenutku biti između +5 % i -15 % dimenzioniranog napona uređaja.

	TE 50	TE 50-AVR
Težina prema EPTA-postupku 01	5,7 kg	5,8 kg
Klasa zaštite	II	II

4.1 Informacije o buci i vrijednosti vibracije sukladno EN 60745

Razina zvučnog tlaka i vrijednosti vibracije, koje su navedene u ovim uputama, izmjerene su sukladno normiranom postupku mjerenja te se mogu koristiti za međusobnu usporedbu električnih alata. Primjerene su i za privremenu procjenu ekspozicija. Navedeni podaci predstavljaju glavne primjene električnog alata. Ako se električni alat inače koristi za druge primjene s nastavcima, koji se razlikuju ili nisu dovoljno dobro održavani, podaci se mogu razlikovati. To može znatno povećati ekspozicije tijekom cjelokupnog radnog vijeka. Za točnu procjenu ekspozicija trebaju se uzeti u obzir i vremena, tijekom kojih je uređaj bio isključen

ili je radio, ali se zapravo nije koristio. To može znatno smanjiti ekspozicije tijekom cjelokupnog radnog vijeka. Odredite dodatne sigurnosne mjere za zaštitu korisnika prije djelovanja zvuka i/ili titranja kao npr.: Održavanje električnog alata i nastavaka, održavanje toplih ruku, organizacija tokova rada.

Informacije o buci

	TE 50	TE 50-AVR
Razina zvučne snage	106 dB	104 dB
Razina zvučnog tlaka	95 dB	93 dB
Nesigurnost	3 dB	3 dB

Informacije o vibracijama

	TE 50	TE 50-AVR
Bušenje u metal ($a_{h,D}$)	2,5 m/s ²	2,5 m/s ²
Udarno bušenje u beton ($a_{h,HD}$)	16,1 m/s ²	11,4 m/s ²
Rad dljetom ($a_{h,Cheq}$)	11,3 m/s ²	8,1 m/s ²
Nesigurnost (K)	1,5 m/s ²	1,5 m/s ²

5 Rukovanje

5.1 Priprema rada



OPREZ

Opasnost od ozljede! Nehotično pokretanje proizvoda.

- ▶ izvucite mrežni utikač iz utičnice prije namještanja uređaja ili zamjene dijelova pribora.

Pridržavajte se sigurnosnih napomena i upozoravajućih naputaka u ovoj dokumentaciji i na proizvodu.

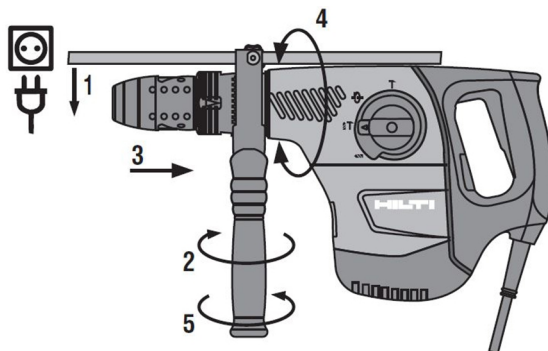
5.1.1 Montaža bočnog rukohvata



OPREZ

Opasnost od ozljede Gubitak kontrole nad kombiniranom udarnom bušilicom.

- ▶ Uvjerite se da je bočni rukohvat pravilno postavljen i propisno pričvršćen. Vodite računa o tome da zatezna traka leži u utoru koji je za to predviđen na uređaju.



1. Držać (zateznu traku) i bočni rukohvat pomičite srijeda preko stezne glave u za to predviđeni utora.
2. Pozicionirajte bočni rukohvat u željeni položaj.
3. Okrenite kuglu kako biste zategnuli držać (zateznu traku) bočnog rukohvata.

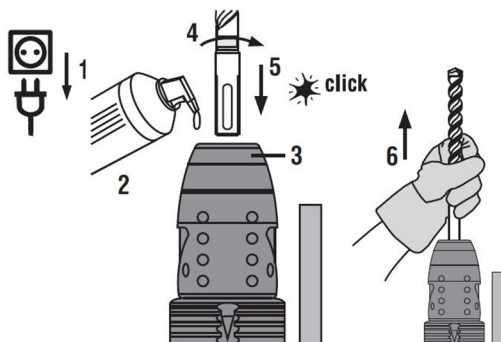
5.1.2 Umetanje/vađenje nastavka



OPREZ

Opasnost od ozljede! Alat postaje vruć tijekom uporabe.

- ▶ Prilikom zamjene alata nosite zaštitne rukavice.
- ▶ Vrući alat ne odlažite na lako zapaljive materijale.



1. Lagano podmažite usadnik nastavka.
2. Utaknite nastavak do kraja u steznu glavu i pustite da uskoči u ležište.
 - ◀ Proizvod je spreman za rad.
3. Blokadu alata povucite do kraja unatrag i izvadite nastavak.



Napomena

Koristite samo originalnu mast **Hilti**. Uporaba neodgovarajuće masti može uzrokovati oštećenje proizvoda.

5.1.3 Vađenje alata



OPASNOST

Opasnost od požara Opasnost u slučaju kontakta između vrućeg alata i lako zapaljivih materijala.

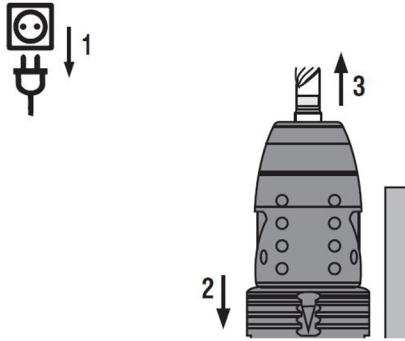
- ▶ Vrući alat ne odlažite na lako zapaljive materijale.



OPREZ

Opasnost od ozljede! Alat postaje vruć tijekom uporabe.

- ▶ Prilikom zamjene alata nosite zaštitne rukavice.
- ▶ Vrući alat ne odlažite na lako zapaljive materijale.



- ▶ Blokadu alata povucite do kraja unatrag i izvadite nastavak.



Napomena

Koristite samo originalnu mast **Hilti**. Uporaba neodgovarajuće masti može uzrokovati oštećenje proizvoda.

5.1.4 Pozicioniranje dlijeta



OPREZ

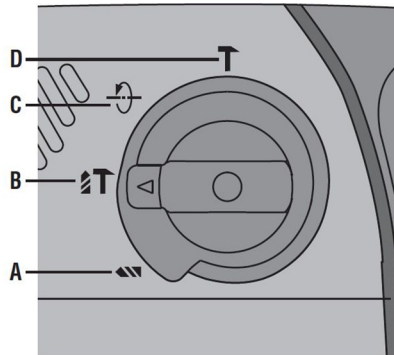
Opasnost od ozljede! Gubitak kontrole nad smjerom rada dlijeta.

- ▶ Nikada ne radite u položaju "Pozicioniranje dlijeta". Sklopku za izbor funkcija stavite u položaj "Rad dlijetom" dok ne uskoči.



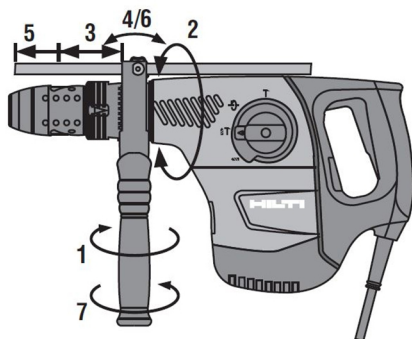
Napomena

Dlijeto se može fiksirati u 24 različita položaja (u koracima od 15°). Time se plosnatim i oblikovnim dlijetima uvijek može raditi u optimalnom radnom položaju.



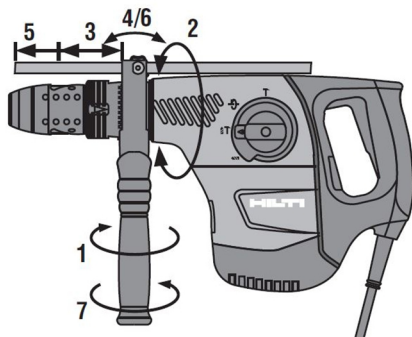
1. Sklopku za izbor funkcija stavite u ovaj položaj **A**.
2. Okrenite dlijeto u željeni položaj.
3. Sklopku za izbor funkcija stavite u ovaj položaj **T** dok ne uskoči u ležište.
 - ◀ Uređaj je spreman za rad.

5.1.5 Montaža graničnika dubine (opcionalno)



1. Zakrenite rukohvat kako biste otpustili držač (zateznu traku) bočnog rukohvata.
2. Graničnik dubine pomičite sprijeda u za to predviđene 2 rupice za vođenje.
3. Zakrenite rukohvat kako biste zategnuli držač (zateznu traku) bočnog rukohvata.
 - ◀ Graničnik dubine je montiran. Za podešavanje dubine bušenja:
4. Odvrtite vijak na graničniku dubine.
5. Graničnik dubine podesite na željenu dubinu bušenja.
6. Pritegnite vijak na graničniku dubine.

5.1.6 Montaža graničnika dubine (opcionalno)



1. Zakrenite rukohvat kako biste otpustili držač (zateznu traku) bočnog rukohvata.
2. Graničnik dubine pomičite sprijeda u za to predviđene 2 rupice za vođenje.
3. Zakrenite rukohvat kako biste zategnuli držač (zateznu traku) bočnog rukohvata.
 - ◀ Graničnik dubine je montiran. Za podešavanje dubine bušenja:
4. Odvrtite vijak na graničniku dubine.
5. Graničnik dubine podesite na željenu dubinu bušenja.
6. Pritegnite vijak na graničniku dubine.

5.2 Rad



UPOZORENJE

Opasnost uslijed električnog udara! Nedostatak vodiča za uzemljenje i zaštitne strujne sklopke može dovesti do teških ozljeda i opekline.

- ▶ Provjerite jesu li u električnom dovodu s mreže ili generatora na gradilištu uvijek prisutni i priključeni vodič za uzemljenje i zaštitna strujna sklopka.
- ▶ Bez ovih sigurnosnih mjera ne stavljajte proizvod u pogon.



UPOZORENJE

Opasnost zbog oštećenog kabela! Ne dodirujte oštećeni mrežni odn. produžni kabel. Izvucite mrežni utikač iz utičnice.

- ▶ Redovito provjeravajte priključni vod uređaja i u slučaju oštećenja ga odnesite na zamjenu ovlaštenom serviseru.

Za radove u punom opsegu zatražite odobrenje od uprave gradilišta.

5.2.1 Bušenje bez udaraca



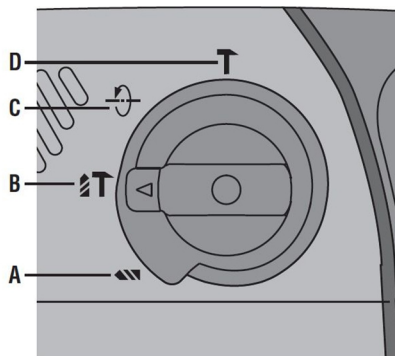
Napomena

Bušenje bez udaraca moguće je s nastavcima s posebnim usadnikom. Ovi nastavci ponuđeni su u programu **Hilti** alata.

Alternativno s brzosteznom glavom možete zategnuti npr. svrdlo za drvo ili svrdlo za čelik s cilindričnim prihvatom te bušiti bez udaraca.

- ▶ Sklopku za izbor funkcija stavite u ovaj položaj

5.2.2 Bušenje s udarcem (udarno bušenje)



1. Sklopku za izbor funkcija stavite u ovaj položaj
2. Stavite svrdlo na podlogu.
3. Pritisnite upravljačku sklopku.
 - ◀ Proizvod se pokreće.

5.2.3 Rad dljetom


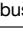


- ▶ Sklopku za izbor funkcija stavite na ovaj simbol:

6 Pomoć u slučaju smetnji


U slučaju smetnji, koje nisu navedene u ovoj tablici ili koje ne možete sami ukloniti, obratite se našem **Hilti** servisu.

6.1 Traženje kvara

Smetnja	Mogući uzrok	Rješenje
Uređaj se ne pokreće.	Prekinuto je napajanje strujom	▶ Uključite neki drugi električni uređaj i provjerite funkciju.
	Neispravni mrežni kabel ili utikač.	▶ Dajte mrežni kabel ili utikač električaru na provjeru i eventualnu zamjenu.

Smetnja	Mogući uzrok	Rješenje
Uređaj se ne pokreće.	Generator u načinu rada Sleep Mode.	▶ Otpertite generator još jednim potrošačem (npr. svjetiljka na gradilištu).
	Električni kvar.	▶ Dajte uređaj i vod električaru na provjeru.
	Aktivirana je elektronička blokada pokretanja nakon prekida napajanja strujom.	▶ Zatim isključite uređaj i ponovno ga uključite.
Uređaj se ne pokreće i indikator servisa svijetli crveno.	Istrošene su ugljene četkice.	▶ Dajte uređaj električaru na provjeru i eventualnu zamjenu ugljenih četkica.
	Električni kvar.	▶ Uređaj dajte na provjeru Hilti servisu.
Uređaj radi i indikator servisa svijetli crveno.	Dostignuto je vrijeme za servis.	▶ Popravak uređaja prepustite samo Hilti servisnim radionicama.
Uređaj se ne pokreće i indikator servisa treperi crveno.	Oštećenja na uređaju.	▶ Popravak uređaja prepustite električaru.
Svrđlo se ne okreće.	Sklopka za izbor funkcija nije uskočila u ležište ili je u položaju "Bušenje bez udaraca"  ili "Udarno bušenje"  .	▶ Sklopku za izbor funkcija stavite u položaj "Bušenje bez udaraca"  ili "Udarno bušenje"  .
Dlijeto se ne može osloboditi iz blokade.	Stezna glava nije potisnuta do kraja.	▶ Blokadu alata povucite do kraja unatrag i izvadite alat.

7 Zbrinjavanje otpada

 **Hilti** Uređaji su većim dijelom izrađeni od materijala koji se mogu ponovno preraditi. Pretpostavka za to je njihovo stručno razvrstavanje. U mnogim zemljama **Hilti** preuzima vaš stari uređaj na recikliranje. Raspitajte se u **Hilti** servisnoj službi ili kod vašeg prodajnog savjetnika.



- ▶ Električne alate ne bacajte u kućni otpad!

8 RoHS (Direktiva za ograničenje uporabe opasnih tvari)

Pod sljedećim linkom naći ćete tablicu opasnih tvari: qr.hilti.com/r1459.

Link za RoHS tablicu naći ćete na kraju ove dokumentacije u obliku QR koda.

9 Jamstvo proizvođača

- ▶ Ukoliko imate pitanja glede jamstvenih uvjeta, obratite se Vašem lokalnom **Hilti** partneru.



Hilti Aktiengesellschaft
Feldkircherstraße 100
9494 Schaan | Liechtenstein

TE50 | TE 50-AVR (01)

[2006]

2006/42/EC
2004/108/EG
2011/65/EU
2000/14/EG

EN ISO 12100
EN 60745-1
EN 60745-2-6

Paolo Luccini
Head of BA Quality and Process Management
Business Area Electric Tools & Accessories

Schaan, 01/2012

Tassilo Deinzer
Executive Vice President
Business Unit Power Tools & Accessories





Hilti Corporation

LI-9494 Schaan

Tel.: +423/234 21 11

Fax: +423/234 29 65

www.hilti.group

Hilti = registered trademark of Hilti Corp., Schaan

