



TE 500  
TE 500-AVR

Svenska



# 1 Uppgifter för dokumentation

## 1.1 Om denna dokumentation

- Läs denna dokumentation innan du börjar ta enheten i drift. Det är en förutsättning för säkert arbete och problemfri hantering.
- Observera de säkerhets- och varningsanvisningar som du hittar i dokumentationen och på själva enheten.
- Förvara alltid bruksanvisningen tillsammans med produkten och överlämna aldrig produkten till någon annan utan att bifoga den.

## 1.2 Teckenförklaring

### 1.2.1 Varningar

Varningarna är till för att varna för risker i samband med användning av produkten. Följande riskindikeringar används:



#### FARA !

- ▶ Anger överhängande risker som kan leda till svåra personskador eller dödsolycka.



#### VARNING !

- ▶ Anger potentiella risker som kan leda till svåra personskador eller dödsfall.



#### FÖRSIKTIGHET !

- ▶ Används för att fästa uppmärksamhet på en potentiell risksituation som kan leda till skador på person eller utrustning.

### 1.2.2 Symboler i dokumentationen

I den här dokumentationen används följande symboler:

	Läs bruksanvisningen före användning
	Anmärkningar och annan praktisk information
	Hantering av återvinningsbara material
	Elverktyg och batterier får inte kastas i hushållssoporna

### 1.2.3 Symboler i bilderna

Följande symboler används i bilder:

	Dessa siffror hänvisar till motsvarande bild i början av bruksanvisningen
3	Numreringen återger ordningsföljden hos arbetsmomenten på bilden och kan skilja sig från arbetsmomenten i texten
	På bilden <b>Översikt</b> används positionsnummer som hänvisar till siffrorna i teckenförklaringen i avsnittet <b>Produktöversikt</b>
	Det här tecknet är till för att du ska vara extra uppmärksam på något som gäller hur du hanterar produkten.
	Trådlös dataöverföring

### 1.3 Produktberoende symboler

#### 1.3.1 Symboler på produkten

Följande övriga symboler används på produkten:

	Mejsling
	Fästa mejseln i rätt läge
	Volt
	Fästa mejseln i rätt läge
	Dubbelisolerad
	Hänglås

### 1.4 Produktinformation

**HILTI**-produkter är avsedda för professionella användare och får endast användas, underhållas och repareras av auktoriserad, utbildad personal. Personalen måste vara särskilt informerad om de risker som finns. Produkten och dess tillbehör kan utgöra en risk om den används på ett felaktigt sätt av utbildad personal eller inte används enligt föreskrifterna.

Typbeteckning och serienummer anges på typskylten.

- ▶ Använd de serienummer som anges i följande tabell. Du behöver produktuppgifterna när du kontaktar vår återförsäljare eller serviceverkstad.

#### Produkt detaljer

Mejselhammare	TE 500   TE 500-AVR
Generation	01
Serienr	

### 1.5 Försäkran om överensstämmelse

Vi försäkrar på eget ansvar att den produkt som beskrivs här överensstämmer med tillämpliga direktiv och standarder. En bild på försäkran om överensstämmelse hittar du i slutet av dokumentationen.

Den tekniska dokumentationen finns sparad här:

**Hilti** Entwicklungsgesellschaft mbH | Zulassung Geräte | Hiltistraße 6 | 86916 Kaufering, Tyskland

## 2 Säkerhet

### 2.1 Allmänna säkerhetsföreskrifter för elverktyg

**⚠ WARNING Läs alla säkerhetsföreskrifter och anvisningar.** Om säkerhetsföreskrifterna och anvisningarna inte följs finns risk för elektriska stötar, brand och/eller svåra skador.

**Förvara alla säkerhetsföreskrifter och anvisningarna på ett säkert ställe för framtida användning.**

Begreppet "elverktyg" som används i säkerhetsföreskrifterna avser nätdrivna elverktyg (med nätkabel) och batteridrivna elverktyg (sladdlösa).

#### Säker arbetsmiljö

- ▶ **Håll arbetsområdet rent och väl belyst.** Oordning eller bristfällig belysning på arbetsplatsen kan leda till olyckor.
- ▶ **Arbeta inte med elverktyget i omgivningarna med explosionsrisk där det finns brännbara vätskor, gaser eller damm.** Elverktyg alstrar gnistor som kan antända dammet eller gaserna.
- ▶ **Håll barn och obehöriga personer på betryggande avstånd under arbetet med elverktyget.** Om du störs av obehöriga personer kan du förlora kontrollen över verktyget.

#### Elektrisk säkerhet

- ▶ **Elverktygets elkontakt måste passa till vägguttaget. Elkontakten får absolut inte ändras. Använd inte adapterkontakter tillsammans med skyddsjordade elverktyg.** Originalkontakter och lämpliga vägguttag minskar risken för elstötar.
- ▶ **Undvik kroppskontakt med jordade ytor som rör, värmeelement, spisar och kylskåp.** Det finns en större risk för elstötar om din kropp är jordad.

- ▶ **Skydda elverktøget från regn och väta.** Tränger vatten in i ett elverktøy økar risken for elstøtar.
- ▶ **Anvånd inte kabeln på ett felaktigt sätt, t.ex. genom att bára eller hంగా upp elverktøget i den eller dra i den for att lossa elkontakten ur vágguttaget. Håll nåt kabeln på avstånd från varmekållor, olja, skarpa kanter och rörliga delar.** Skadade eller tilltrasslade kablar økar risken for elstøtar.
- ▶ **Når du arbetar med ett elverktøy utomhus, anvånd endast en förlångningskabel som är avsedd for utomhusbruk.** Genom att anvånd en lämplig förlångningskabel for utomhusbruk minskar du risken for elstøtar.
- ▶ **Om det är alldeles nödvåndigt att anvånd verktøget i fuktigt miljø ska du anvånd en jordfelsbrytare.** Anvåndning av jordfelsbrytare minskar risken for elstøtar.

#### **Personssäkerhet**

- ▶ **Var uppmårkksam, ha uppsikt över vad du gör och anvånd elverktøget med förnuft. Anvånd aldrig elverktøy om du är trött eller påverkad av droger, alkohol eller medicin.** En kort sekund av bristande uppmårkksamhet når du arbetar med ett elverktøy kan leda till att du skadar dig själv eller någon annan svårt.
- ▶ **Bår alltid personlig skyddsutrustning och skyddsglasøgen.** Genom att anvånd personlig skyddsutrustning som t.ex. dammskyddsmask, halkfria säkerhetsskor, hjälm eller hörselskydd, beroende på vilket elverktøy du anvånd och till vad, minskar du risken for kroppsskada.
- ▶ **Undvik oavsiktlig igångsättning. Se till att elverktøget är frånkopplat innan du ansluter det till nåtstrømmen och/eller batteriet, tar upp det eller bår det.** Om du bår elverktøget med fingret på strömbrytaren eller ansluter ett tillkopplat verktøy till nåtstrømmen kan en olycka intråffa.
- ▶ **Ta bort alla inställningsverktøy och skruvnycklar innan du kopplar in elverktøget.** Ett verktøy eller en nyckel i en roterande komponent kan leda till skador.
- ▶ **Undvik en onormal kroppshållning. Se till att du står stadigt och håller balansen.** Då kan du lättare kontrollera elverktøget i ovåntade situationer.
- ▶ **Bår lämpliga klåder. Bår inte löst hångande klåder eller smycken. Håll håret, klåderna och handskarna på avstånd från rörliga delar.** Löst hångande klåder, smycken och långt hår kan dras in av roterande delar.
- ▶ **Når du anvånd elverktøy med anordningar for uppsugning och uppsamling av damm, bör du kontrollera att dessa anordningar är rätt monterade och anvåndas korrekt.** Anvåndas en dammsugare kan faror som orsakas av damm minskas.

#### **Anvåndning och hantering av elverktøy**

- ▶ **Överbelasta inte verktøget. Anvånd elverktøy som är avsedda for det aktuella arbetet.** Med ett lämpligt elverktøy kan du arbeta bättre och säkrare inom angivet effektområde.
- ▶ **Anvånd aldrig elverktøget om strömbrytaren är defekt.** Ett elverktøy som inte kan kopplas in eller ur är farligt och måste repareras.
- ▶ **Dra ut elkontakten ur uttaget och/eller ta ut batteriet innan du gör inställningar, byter tillbehör eller lägger ifrån dig verktøget.** Denna skyddsåtgård förhindrar att du eller någon annan råkar sätta igång elverktøget av misstag.
- ▶ **Förvara elverktøy oåtkomligt for barn. Verktøget får inte anvåndas av personer som inte är vana eller inte har läst dessa anvisningar.** Elverktøy är farliga om de anvåndas av oerfarna personer.
- ▶ **Underhåll elverktøyen noggrant. Kontrollera att rörliga komponenter fungerar felritt och inte kårvar och att komponenter inte har brustit eller skadats så att elverktøgets funktion påverkas negativt. Se till att skadade delar repareras innan verktøget anvåndas igen.** Många olyckor orsakas av dåligt skötta elverktøy.
- ▶ **Håll insatsverktøyen skarpa och rena.** Omsorgsfullt skötta insatsverktøy med skarpa egg kommer inte så lätt i klåm och går lättare att styra.
- ▶ **Anvånd elverktøy, tillbehör, insatsverktøy osv. enligt dessa anvisningar. Ta hänsyn till arbetsvillkoren och arbetsmomenten.** Anvåndas elverktøget på icke åndamålsenligt sätt kan farliga situationer uppstå.

#### **Service**

- ▶ **Låt endast kvalificerad fackpersonal reparera elverktøget och anvånd då endast originalreservdelar.** Detta garanterar att elverktøgets säkerhet uppråthålls.

## **2.2 Ytterligare säkerhetsanvisningar for mejselhammare**

#### **Personssäkerhet**

- ▶ Anvånd verktøget bara om det är fullt funktionsdugligt.
- ▶ Manipulera eller åndra aldrig någøt på verktøget.
- ▶ Vid genombrottsarbeten, tänk på att säkra området på motstående sida. Annars finns det risk for att det material som lossnar ramlar ner eller skjuter ivåg och skadar människor i nærheten.

- ▶ Använd lämpliga skyddsglasögon, skyddshjälm, hörselskydd, skyddshandskar och ett lätt andningsskydd när du arbetar med verktyget och se till att personer i närheten av verktyget har samma skyddsutrustning.
- ▶ Använd skyddshandskar även vid byte av insatsverktyg. Det finns risk för skär- och brännskador vid beröring av nyss använda insatsverktyg.
- ▶ Använd skyddsglasögon. Splitter kan skada oskyddade kroppsdelar och ögon.
- ▶ Ta bort de dammpartiklar som har uppstått innan arbetet i riskklassen startas. Använd en byggdamm-sugare med en standardskyddsklassificering som motsvarar de lokala dammskyddsbestämmelserna. Damm från material med blyhaltig färg, vissa träslag, betong, tegel, sten som innehåller kvarts, mineraler och metall kan vara hälsovådliga.
- ▶ Se till att arbetsplatsen har god ventilation, och använd vid behov en andningsmask som är avsedd för damm av det aktuella slaget. Beröring eller inandning av damm kan orsaka allergiska reaktioner och/eller sjukdomar i andningsvägarna hos användaren eller hos personer som befinner sig i närheten. Vissa slags damm, till exempel från ek eller bok, anses vara cancerframkallande, särskilt i kombination med tillsatssämnen för behandling av trä (kromat, träskyddsmedel). Asbesthaltigt material får bara hanteras av särskilt utbildad personal.
- ▶ Gör pauser i arbetet och utför fingerövningar som ökar blodgenomströmningen i fingrarna. Vid långvarigt, ihållande arbete kan vibrationerna ge besvär i blodkärl och nerver i fingrarna, händerna och handlederna.

#### **Elektrisk säkerhet**

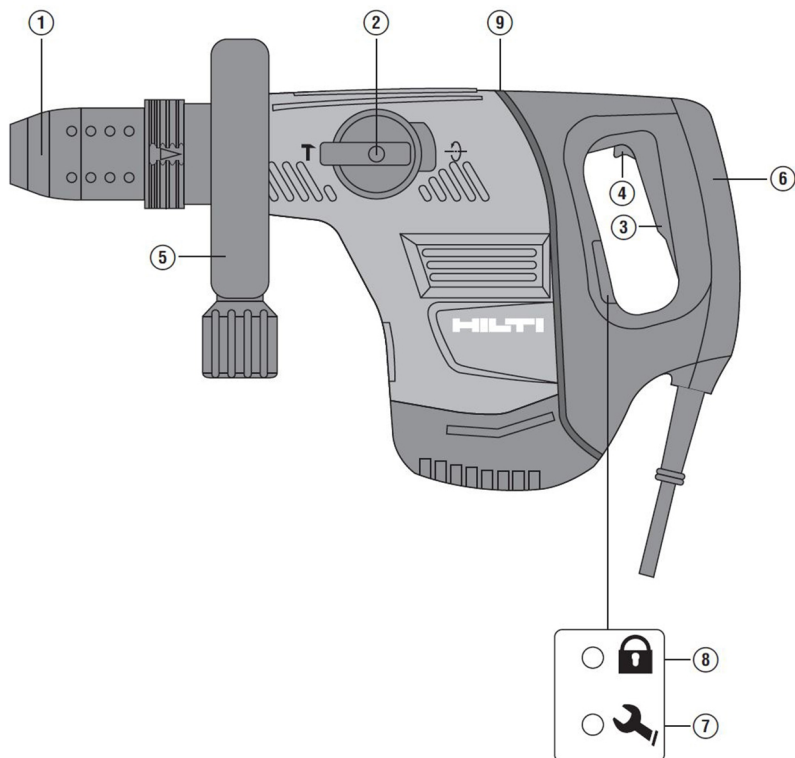
- ▶ Undersök om det finns dolda el-, gas- och vattenledningar inom arbetsområdet innan du påbörjar arbetet. Utanpåliggande metalldelar på verktyget kan orsaka elstötar om du oavsiktligt råkar skada en elledning.

#### **Omsorgsfull hantering och användning av elverktyg**

- ▶ Vänta tills elverktyget stannat helt innan du lägger det ifrån dig.

### 3 Beskrivning

#### 3.1 Produktöversikt



- |                    |  |
|--------------------|--|
| ① Chuck            | ⑥ Bakre greppyta                                     |
| ② Funktionsväljare | ⑦ Serviceindikator                                   |
| ③ Strömbrytare     | ⑧ Stöldsdyddsindikering (tillval)                    |
| ④ Strömbrytarspär  | ⑨ Active Vibration Reduction AVR (endast TE 500-AVR) |
| ⑤ Sidohandtag      |  |

### 3.2 Avsedd användning

Den beskrivna produkten är en eldriven mejselhammare. Den är avsedd för medelsvåra mejslingsarbeten i betong, tegel och asfalt.

- Använd bara verktyget anslutet till huvudnät med spänning och frekvens som stämmer överens med uppgifterna på verktygets typskylt.

### 3.3 Active Vibration Reduction (AVR)

Mejselhammaren är utrustad med ett Active Vibration Reduction (AVR)-system som minskar vibrationerna kraftigt.

### 3.4 Serviceindikator

På mejselhammaren finns en serviceindikator med ljussignal.

Status	Betydelse
Serviceindikeringen lyser.	• Drifttiden för service har uppnåtts.
Serviceindikeringen blinkar.	• Skador på produkten. Låt en yrkeselektriker reparera produkten.



Se till att lämna in produkten till **Hilti**-service i tid. På så sätt vet du att produkten alltid är driftklar.

### 3.5 Leveransinnehåll

Mejselhammare, bruksanvisning.

Dessutom finns fler systemprodukter för din produkt både i närmaste **Hilti Store** och på nätet: [www.hilti.group](http://www.hilti.group) | USA: [www.hilti.com](http://www.hilti.com)

## 4 Teknisk information

### 4.1 Mejselhammare



Märkspänning, märkström, frekvens och märkeffekt finns angivet på den landsspecifika typskylten på ditt verktyg.

Om enheten drivs via en generator eller transformator måste denna ha en uteffekt som är minst dubbelt så hög som den märkeffekt som finns angiven på enhetens typskylt. Transformatorns eller generatorns driftspänning måste alltid ligga inom +5 % och -15 % av enhetens märkspänning.

	TE 500	TE 500-AVR
<b>Vikt enligt EPTA-procedure 01</b>	5,6 kg	5,7 kg
<b>Skyddstyp</b>	II	II

### 4.2 Bullerinformation och vibrationsvärden enligt EN 60745

De ljudtrycks- och vibrationsvärden som anges i anvisningarna har uppmätts med en standardiserad mätmetod och kan användas för att jämföra olika elverktyg med varandra. De kan också användas för att göra en preliminär uppskattning av exponeringarna.

De angivna värdena representerar borrhammarens huvudsakliga användning. När elverktyget begagnas inom andra områden, med andra insatsverktyg eller med otillräckligt underhåll, kan mätning ge avvikande värden. Det innebär att exponeringen under den totala arbetstiden kan ökas betydligt.



För att uppskattningen av exponeringarna ska bli exakt bör man också räkna in de tider då verktyget är fränkopplat, eller då det är igång men inte används. Det kan betydligt minska exponeringen under den totala arbetstiden.

Vidta även andra säkerhetsåtgärder för att skydda användaren mot effekterna av buller och vibrationer, exempelvis: underhåll av elverktyg och insatsverktyg, möjlighet att hålla händerna varma, välorganiserade arbetsförlopp.

#### Bullerinformation

	TE 500	TE 500-AVR
Ljudeffektnivå	105 dB	105 dB
Ljudtrycksnivå	94 dB	94 dB
Osäkerhet	3 dB	3 dB

#### Vibrationsinformation

	TE 500	TE 500-AVR
Mejsling ( $a_{h,Chexq}$ )	12,1 m/s <sup>2</sup>	10,1 m/s <sup>2</sup>
Osäkerhet (K)	1,5 m/s <sup>2</sup>	1,5 m/s <sup>2</sup>

## 5 Användning

### 5.1 Förberedelser för arbete

#### FÖRSIKTIGHET

**Risk för personskada!** Oavsiktlig igångsättning av produkten.

- Dra alltid ur elsladden innan du gör några inställningar på verktyget eller byter tillbehördelar.

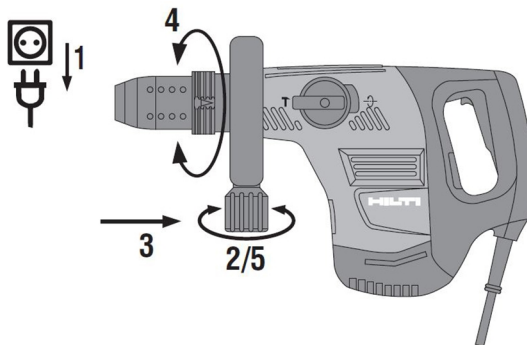
Observera de säkerhets- och varningsanvisningar som du hittar i dokumentationen och på själva enheten.

#### 5.1.1 Montera sidohandtaget

#### FÖRSIKTIGHET

**Risk för personskada** Förlust av kontroll över mejselhammaren.

- Kontrollera att sidohandtaget är korrekt monterat och ordentligt fastsatt.



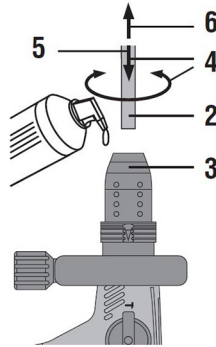
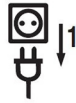
1. Skjut fästet (spännbandet) och sidohandtaget framifrån över chucken tills det går i det därför avsedda spåret.
2. Placera sidohandtaget i önskat läge.
3. Vrid på knoppen för att späna sidohandtagets fäste (spännbandet).

#### 5.1.2 Byta insatsverktyg

#### VARNING

**Risk för personskada** Verktyget blir varmt när det används.

- Använd skyddshandskar vid verktygsbyte.



1. Fetta in insticksänden på insatsverket en aning.
2. Stick in insatsverket i chocken så att det går i lås.
  - ◀ Nu är produkten färdig att användas.

### 5.1.3 Mejselpositionering

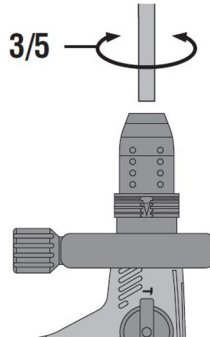
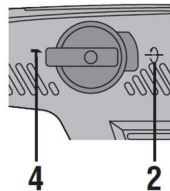
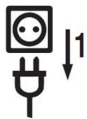
#### FÖRSIKTIGHET

**Risk för personskada** Förlust av kontrollen över mejslingsriktningen.

- ▶ Arbeta inte i läget för positionering av mejseln. Ställ funktionsväljaren i läget "mejsling" så att den snäpper fast där.



Mejseln kan låsas fast i 24 olika lägen (i steg om 15°). Därigenom kan man alltid hitta en optimal arbetsställning vid arbete med flat- eller formmejsel.



1. Ställ funktionsväljaren i läget →.
2. Vrid mejseln till önskat läge.
3. Ställ funktionsväljaren i läge **T**, så att den låser.
  - ◀ Verktyget är klart för drift.

### 5.1.4 Ta ur insatsverktyg

#### FARA

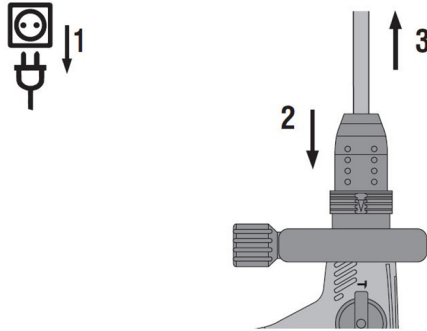
**Brandfara** Fara vid kontakt mellan det heta verktyget och lättantändliga material.

- ▶ Ställ inte det heta verktyget på lättantändligt material.

#### VARNING

**Risk för personskada** Verktyget blir varmt när det används.

- ▶ Använd skyddshandskar vid verktygsbyte.



- Dra chuckhylsan tillbaka till anslag och ta ut insatsverktyget.



Använd endast originalfett från **Hilti**. Användning av olämpligt fett kan orsaka skador på produkten.

## 5.2 Arbeta

### VARNING

**Risk för elstöt!** Om jordledare och jordfelsbrytare saknas kan det leda till svåra person- och brännskador.

- Kontrollera att det i strömförsörjningsledningen på arbetsplatsen (ström från elnät eller generator) alltid finns jordledare och jordfelsbrytare och att de är anslutna.
- Produkten får inte användas utan dessa säkerhetsanordningar.

### VARNING

**Fara på grund av skadad kabel!** Om kabeln eller förlängningskabeln skadas under arbetet får du inte röra vid den. Dra ut kabeln ur uttaget.

- Kontrollera verktygets anslutningskabel regelbundet och låt en behörig fackman byta ut den om den är skadad.

Be om godkännande från byggläningen samtliga för arbeten som ska utföras!

### 5.2.1 Mejsling

- Ställ funktionsväljaren i läget **T**.

## 6 Skötsel och underhåll

### VARNING

**Risk för elstöt!** Vid skötsel och underhåll finns risk för svåra person- och brännskador om elkontakten inte dras ur.

- Se alltid till att dra ur elkontakten innan skötsel och underhåll utförs!

### Skötsel

- Ta försiktigt bort smuts som fastnat på laddaren.
- Rengör ventilationsspringorna försiktigt med en torr borste.
- Rengör höljet med en lätt fuktad trasa. Använd inte rengöringsmedel med silikon, eftersom det kan skada plastdelarna.

### Underhåll

### VARNING

**Risk för elstöt!** Felaktigt utförda reparationer på elektriska delar kan leda till svåra skador och brännskador.

- Reparationer på de elektriska delarna får endast utföras av behörig fackman.

- Kontrollera regelbundet att inga synliga delar har skadats och att alla reglage fungerar som de ska.

- Använd inte laddaren om den uppvisar skador eller funktionsstörningar. Skicka det direkt till **Hilti Service** för reparation.
- Efter att skötsel- och underhållsarbete utförts ska alla skyddsanordningar alltid monteras och kontrolleras.

## 6.1 Rengöring av dammskyddskåpan

- ▶ Rengör regelbundet dammskyddet på chucken med en ren, torr torrkud.
- ▶ Torka försiktigt läpptätningen ren och fetta på nytt in den lätt med **Hilti-fett**.
- ▶ Byt ut dammskyddet om läpptätningen har skadats.

## 7 Transport och förvaring

- Transportera inte elverktyget med monterat insatsverktyg.
- Förvara alltid elverktyget med nätsladden urdragen.
- Förvara verktyget torrt och utom räckhåll för barn och obehöriga personer.
- Kontrollera alltid att elverktyget inte uppvisar några skador innan du använder det första gången efter en längre tids transport eller förvaring.

## 8 Felsökning

Kontakta **Hilti Service** om det uppstår ett fel som inte finns med i den här tabellen eller som du inte lyckas åtgärda på egen hand.

### 8.1 Felsökning

Fel	Möjlig orsak	Lösning
Verktyget startar inte.	Strömförsörjningen är bruten	▶ Koppla in ett annat elverktyg och se om det fungerar.
	Kabeln eller stickkontakten är defekt.	▶ Låt en behörig elektriker kontrollera kabeln och stickkontakten och vid behov byta ut dem.
	Generator i Sleep Mode.	▶ Belasta generatormen med ett andra belastningsobjekt (t.ex. en byggglampa).
	Elektriskt fel.	▶ Låt en behörig elektriker kontrollera verktyget och inkommande ledning.
	Den elektroniska startspärren efter strömavbrott har aktiverats.	▶ Stäng av verktyget och slå sedan på det igen.
Inget slag.	Skador på verktyget eller drifttiden för service har uppnåtts.	▶ Låt endast <b>Hilti</b> kundservice reparera produkten.
Verktyget startar inte och serviceindikeringen lyser rött.	Kolborstarna är slitna.	▶ Låt en yrkeselektriker se över verktyget och vid behov byta ut kolen.
	Skador på verktyget eller drifttiden för service har uppnåtts.	▶ Låt endast <b>Hilti</b> kundservice reparera produkten.
Verktyget fungerar inte med full effekt.	Förlängningskabeln har för liten area.	▶ Använd en förlängningskabel med tillräcklig area.
	Strömbrytaren är inte helt intryckt.	▶ Tryck på strömbrytaren tills den är helt intryckt.
Det går inte att lossa mejseln.	Chucken har inte skjutits tillbaka helt.	▶ Dra tillbaka chuckhylsan så långt det går och ta ut insatsverktyget.

## 9 Avfallshantering

**Hilti**-verktyg är till stor del tillverkade av återvinningsbara material. En förutsättning för återvinning är att materialen separeras på rätt sätt. I många länder kan du lämna in ditt uttjänta verktyg så att **Hilti** tar hand om det. Hör efter med **Hiltis** kundtjänst eller din kontaktperson.



- 
- ▶ Kasta inte elverktyg, elektronisk apparatur och batterier i hushållssoporna.
- 

## 10 RoHS (föreskrifter för begränsning av användningen av farliga ämnen)

---

TE 500

Under följande länkar hittar du tabellen med farliga ämnen: [qr.hilti.com/r3661](http://qr.hilti.com/r3661) (TE 500) och [qr.hilti.com/r3662](http://qr.hilti.com/r3662) (TE 500-AVR).

En länk till RoHS-tabellen finns i slutet av den här dokumentationen som QR-kod.

## 11 Tillverkargaranti

---

- ▶ Vänd dig till din lokala **Hilti**-representant om du har frågor om garantivillkoren.





**TE 500-AVR (01) / TE 500 (01)**

2006/42/EC  
2014/30/EU  
2011/65/EU  
2006/66/EU  
2000/14/EC



Measured 97 dB  
Guaranteed 99 dB

**Paolo Luccini**

Head of BA Quality and Process Management  
BA Electric Tools & Accessories

**Hilti Aktiengesellschaft**  
Feldkircherstraße 100  
9494 Schaan | Liechtenstein

[2006]

EN ISO 12100  
EN 60745-1  
EN 60745-2-6



TÜV Nord CERT GmbH  
Am TÜV 1 | DE 30519 Hannover

Schaan, 02/2018

**Tassilo Deinzer**

Executive Vice President  
BU Power Tools & Accessories

**TE 500-AVR**



**TE 500-AVR**









Hilti Corporation  
LI-9494 Schaan  
Tel.: +423 234 21 11  
Fax: +423 234 29 65  
[www.hilti.group](http://www.hilti.group)