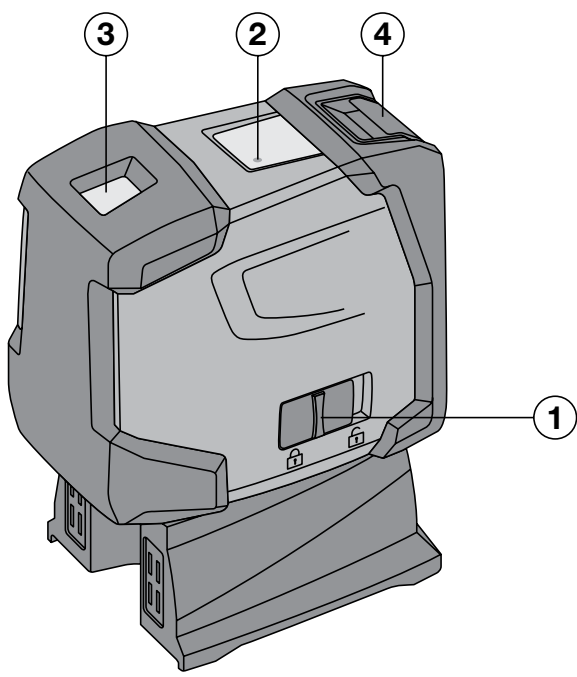
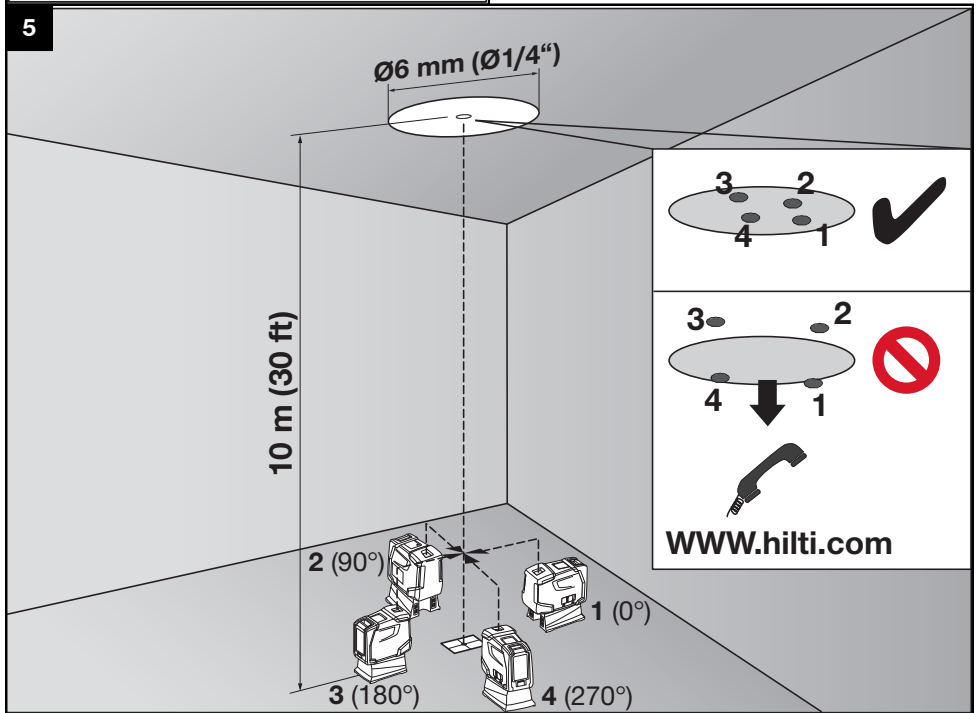
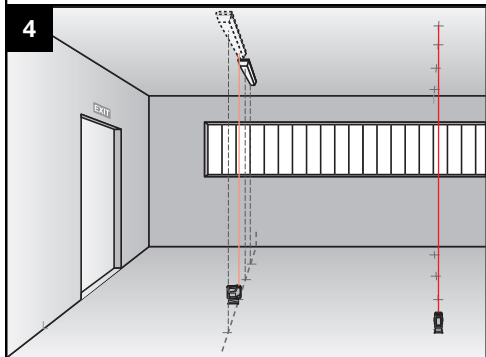
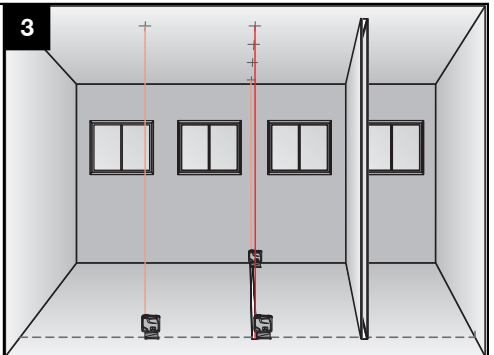
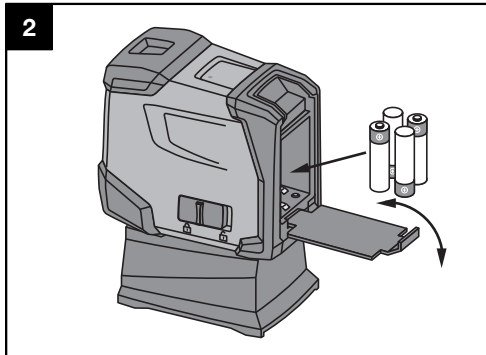


Bedienungsanleitung	de
Operating instructions	en
Mode d'emploi	fr
Istruzioni d'uso	it
Manual de instrucciones	es
Manual de instruções	pt
Gebruiksaanwijzing	nl
Brugsanvisning	da
Bruksanvisning	sv
Bruksanvisning	no
Käyttöohje	fi
Οδηγίες χρήσεως	el
Használati utasítás	hu
Instrukcja obsługi	pl
Инструкция по эксплуатации	ru
Návod k obsluze	cs
Návod na obsluhu	sk
Upute za uporabu	hr
Navodila za uporabo	sl
Ръководство за обслужване	bg
Instrucţiuni de utilizare	ro
Kullanma Talimatı	tr
دليل الاستعمال	ar
Lietošanas pamācība	lv
Instrukcija	lt
Kasutusjuhend	et
Інструкція з експлуатації	uk
Пайдалану бойынша басшылық	kk







Laser de pontos PM 2-P

Antes de utilizar a ferramenta, por favor leia atentamente o manual de instruções.

Conserve o manual de instruções sempre junto da ferramenta.

Entregue a ferramenta a outras pessoas apenas juntamente com o manual de instruções.

Índice	Página
1 Informações gerais	43
2 Descrição	44
3 Acessórios	45
4 Características técnicas	45
5 Normas de segurança	46
6 Antes de iniciar a utilização	47
7 Utilização	48
8 Conservação e manutenção	48
9 Avarias possíveis	49
10 Reciclagem	49
11 Garantia do fabricante - Ferramentas	50
12 Declaração FCC (aplicável nos EUA)	50
13 Declaração de conformidade CE (Original)	51

1 Estes números referem-se a figuras. Pode encontrar as figuras no início do manual de instruções. Neste manual de instruções, a palavra «ferramenta» refere-se sempre ao laser de pontos PM 2-P.

Componentes, comandos operativos e elementos de indicação 1

- 1 Interruptor on/off combinado com mecanismo de travamento do pêndulo
- 2 Luz indicadora (LED)
- 3 Janela de saída do laser
- 4 Compartimento das pilhas

pt

1 Informações gerais

1.1 Indicações de perigo e seu significado

PERIGO

Indica perigo iminente que pode originar acidentes pessoais graves ou até mesmo fatais.

AVISO

Indica uma situação potencialmente perigosa que pode causar graves ferimentos pessoais, até mesmo fatais.

CUIDADO

Indica uma situação potencialmente perigosa que pode originar ferimentos ligeiros ou danos na ferramenta ou outros materiais.

NOTA

Indica instruções ou outras informações úteis.

1.2 Significado dos pictogramas e outras notas

Sinais de aviso



Perigo geral

Sinais de obrigação



Leia o manual de instruções antes de utilizar o aparelho.

Símbolos



Não deite ferramentas e pilhas usadas no lixo comum.

Na ferramenta



Perigo na exposição ao feixe.

Etiquetas de perigo de radiação laser (EUA), com base em CFR 21 § 1040 (FDA).

Na ferramenta



Radiação laser. Não olhe fixamente para o raio laser. Laser da classe 2.

Etiquetas de perigo de radiação laser baseadas na norma IEC 60825-1/EN 60825-1:2007

Localização da informação na ferramenta

A designação e o número de série da sua ferramenta constam da placa de características. Anote estes dados no seu manual de instruções e faça referência a estas indicações sempre que necessitar de qualquer peça/acessório para a ferramenta.

Tipo: _____

Geração: 01 _____

Número de série: _____

2 Descrição

2.1 Utilização correcta

O PM 2-P é um laser de pontos autonivelante que permite que uma única pessoa efectue apurmos de forma rápida e precisa. A ferramenta possui dois raios laser concordantes (raios com o mesmo ponto de partida). Todos os raios têm o mesmo alcance de 30 m (o alcance depende da luminosidade ambiente).

A ferramenta destina-se preferencialmente à marcação de pontos de prumo no interior.

Para utilização em aplicações de exteriores, deve certificar-se de que as condições correspondem às da utilização em interiores. Possíveis aplicações são:

Transferência para o tecto de pontos marcados no chão.

Não é permitida a modificação ou manipulação da ferramenta.

Leia as instruções contidas neste manual sobre utilização, conservação e manutenção da ferramenta.

Para evitar ferimentos, use apenas acessórios e instrumentos originais Hilti.

A ferramenta e seu equipamento auxiliar podem representar perigo se usados incorrectamente por pessoas não qualificadas ou se usados para fins diferentes daqueles para os quais foram concebidos.

2.2 Características

O PM 2-P é autonivelante até cerca de 4° em todas as direcções.

O tempo de autonivelamento é de apenas 3 segundos, aproximadamente.

Quando a faixa de autonivelamento é excedida, os raios laser piscam para avisar.

O PM 2-P caracteriza-se por uma operação simples, uma utilização fácil, uma carcaça plástica robusta, sendo fácil de transportar devido às suas reduzidas dimensões e baixo peso.

Em modo normal, a ferramenta desliga-se automaticamente após 15 minutos. O modo de operação continuada pode ser activado ligando, desligando e ligando novamente no espaço de 3 segundos.

2.3 Mensagens de funcionamento

Luz indicadora (LED)	LED não acende.	A ferramenta está desligada.
	LED não acende.	As pilhas estão esgotadas.
	LED não acende.	As pilhas estão mal colocadas.
	LED está sempre aceso.	O raio laser está ligado. A ferramenta está a funcionar.
	O LED pisca duas vezes a cada 10 segundos.	As pilhas estão quase esgotadas.

Raio laser	O raio laser pisca duas vezes a cada 10 segundos.	As pilhas estão quase esgotadas.
	O raio laser pisca cinco vezes, ficando em seguida continuamente ligado.	A função de desactivação automática foi desligada.
	O raio laser pisca rapidamente.	Função de autonivelamento impossível.

2.4 Incluído no fornecimento do laser de pontos (numa caixa de cartão)

- 1 Laser de pontos PM 2-P
- 1 Bolsa de transporte
- 4 Pilhas
- 1 Manual de instruções
- 1 Certificado do fabricante

pt

3 Acessórios

Designação	Sigla	Descrição
Tripé	PMA 20	
Placa alvo	PMA 54/55	
Escora telescópica	PUA 10	
Adaptador universal	PMA 78	
Óculos de visibilidade	PUA 60	Não são óculos de protecção, logo não protegem os olhos da radiação laser. Dado que restringem a visão a cores, não podem ser usados para conduzir na via pública e só podem ser utilizados nos trabalhos com o PM 2-P.

4 Características técnicas

Reservamo-nos o direito de proceder a alterações técnicas!

Alcance dos pontos	30 m (98 pés)
Precisão ¹	±3 mm a 10 m (±0.12 in at 33 ft)
Tempo de autonivelamento	3 s (tipicamente)
Classe laser	Classe 2, visível, 620 - 690 nm, ±10 nm (EN 60825-1:2007/IEC 60825-1:2007); Class II (CFR 21 §1040 (FDA))
Diâmetro do raio laser	Distância 5 m: < 4 mm Distância 20 m: < 16 mm
Faixa de autonivelamento	±4° (tipicamente)
Autodesactivação	activa-se após: 15 min
Indicador do estado de funcionamento	LED e raios laser
Alimentação	Pilhas AA, pilhas alcalinas: 4

¹ Influências como variações de temperatura particularmente elevadas, humidade, choque, queda, etc., podem afectar a precisão. A ferramenta foi ajustada ou calibrada, salvo indicação em contrário, sob condições ambientais normalizadas (MIL-STD-810F).

Durabilidade	Pilha alcalina 2 500 mAh, temperatura +24 °C (+75 °F): 50 h (tipicamente)
Temperatura de funcionamento	Mín. -10 °C / Máx. +50 °C (+14 °F a 122 °F)
Temperatura de armazenamento	Mín. -25 °C / Máx. +63 °C (-13 °F a 145 °F)
Proteção contra poeiras e jactos de água (exceptuando o compartimento das pilhas)	IP 54 em conformidade com a norma IEC 529
Rosca do tripé (ferramenta)	UNC 1/4"
Rosca do tripé (base)	BSW 5/8" UNC 1/4"
Dimensões	63 x 107 x 137 mm (2 1/2 x 4 1/4 x 5 3/8 pol.)
Peso	com base e pilhas incluídas: 590 g (1.3 lbs)

¹ Influências como variações de temperatura particularmente elevadas, humidade, choque, queda, etc., podem afectar a precisão. A ferramenta foi ajustada ou calibrada, salvo indicação em contrário, sob condições ambientais normalizadas (MIL-STD-810F).

pt

5 Normas de segurança

AVISO: Leia todas as normas de segurança e instruções. O não cumprimento das normas de segurança e instruções pode resultar em choque eléctrico, incêndio e/ou lesões graves. **Guarde bem todas as normas de segurança e instruções para futura referência.**

5.1 Medidas gerais de segurança

- Verifique a precisão da ferramenta antes de efectuar medições/aplicações.
- A ferramenta e seu equipamento auxiliar podem representar perigo se usados incorrectamente por pessoas não qualificadas ou se usados para fins diferentes daqueles para os quais foram concebidos.
- Para evitar ferimentos, use apenas acessórios e instrumentos originais Hilti.
- Esteja alerta, observe o que está a fazer, e tenha prudência ao trabalhar com a ferramenta. Não use a ferramenta se estiver cansado ou sob a influência de drogas, álcool ou medicamentos. Um momento de distração ao operar a ferramenta pode causar ferimentos graves.
- Não é permitida a modificação ou manipulação da ferramenta.
- Leia as instruções contidas neste manual sobre a utilização, conservação e manutenção da ferramenta.
- Não torne os equipamentos de segurança ineficazes nem retire avisos e informações.
- Mantenha as crianças afastadas dos aparelhos laser.
- Considere as influências ambientais. Não exponha a ferramenta à chuva, neve ou outras condições atmosféricas adversas. Não utilize a ferramenta em locais húmidos ou molhados. Não utilize a ferramenta onde exista risco de incêndio ou de explosão.
- Garanta uma manutenção regular da sua ferramenta. Verifique se as partes móveis da ferramenta funcionam perfeitamente e não emperram, se há peças quebradas ou danificadas, que possam influenciar o funcionamento da ferramenta.

- Peças danificadas devem ser reparadas antes da utilização da ferramenta. Muitos acidentes são causados por ferramentas com manutenção deficiente.
- A sua ferramenta eléctrica só deve ser reparada por pessoal qualificado e só devem ser utilizadas peças sobressalentes originais. Isto assegurará que a segurança da ferramenta eléctrica se mantenha.
 - Se a ferramenta sofreu uma queda ou foi submetida a qualquer outra força mecânica, deverá verificar a sua precisão.
 - Quando existem consideráveis diferenças de temperatura, permita que a ferramenta se adapte à temperatura ambiente antes de iniciar a sua utilização.
 - Quando utilizar adaptadores e acessórios, certifique-se de que a ferramenta está devidamente apertada.
 - Para evitar medições inexactas, mantenha as janelas de saída do laser limpas.
 - Embora a ferramenta tenha sido concebida para trabalhar sob árduas condições nas obras, esta deve ser manuseada com cuidado, à semelhança do que acontece com qualquer outro equipamento óptico e eléctrico (como, por exemplo, binóculos, óculos, máquina fotográfica).
 - Embora na sua concepção se tenha prevenido a entrada de humidade, a ferramenta deve ser limpa antes de ser guardada na mala de transporte.
 - Verifique a precisão várias vezes durante a utilização.

5.2 Organização do local de trabalho

- Demarque a área de medição. Evite apontar o raio na direcção de outras pessoas ou na sua direcção enquanto estiver a preparar o equipamento.
- Evite posições perigosas se trabalhar sobre uma escada. Mantenha uma posição de trabalho segura e equilibrada.
- Medições tiradas através de vidros ou outros objectos podem ser inexactas.

- d) **Certifique-se de que a ferramenta é montada numa superfície plana/regular (não sujeita a vibrações!).**
- e) **Não exceda os limites definidos para esta ferramenta.**
- f) **Se forem utilizados vários lasers na área de trabalho, certifique-se de que não confunde os feixes da sua ferramenta com outros.**
- g) Ímanes podem influenciar a precisão. Por isso, não se deve encontrar nenhum íman nas proximidades. Quanto ao adaptador universal Hilti, não existe qualquer influência.

5.3 Compatibilidade electromagnética

Embora a ferramenta esteja de acordo com todas as directivas e regulamentações obrigatórias, a Hilti não pode excluir totalmente a hipótese de a ferramenta poder sofrer mau funcionamento devido a interferências causadas por radiação muito intensa. Nestas circunstâncias, deverá fazer medições comprovativas. A Hilti também não pode excluir totalmente a hipótese de outros equipamentos poderem sofrer interferências (p. ex., equipamentos de navegação aérea).

5.4 Classificação laser para ferramentas da Classe 2/Class II

Conforme a versão comercializada, a ferramenta corresponde a um laser da classe 2, segundo as normas IEC 60825-1:2007/EN 60825-1:2007, e de Class II, segundo as normas CFR 21 § 1040 (FDA). Esta ferramenta pode ser utilizada sem que seja necessário o recurso a outras medidas de protecção especiais. O reflexo automático de fechar a pálpebra protege os olhos do raio laser, caso alguém olhe inadvertidamente para este. No entanto, este reflexo pode ser influenciado negativa-

mente pelo uso de medicamentos, álcool ou drogas. Tal como acontece com o sol, deve evitar-se olhar directamente para a fonte de luz. Não aponte o raio laser na direcção de pessoas.

5.5 Perigos eléctricos

- a) Isole ou retire as pilhas antes do envio.
- b) **Para evitar poluir o ambiente, a ferramenta deve ser reciclada de acordo com as regulamentações nacionais em vigor. Em caso de dúvida, consulte o fabricante.**
- c) **Manter as pilhas fora do alcance das crianças.**
- d) **Não exponha as pilhas a temperaturas excessivas e ao fogo.** As pilhas podem explodir ou libertar substâncias tóxicas.
- e) **Não tente carregar as pilhas.**
- f) **Não solde as pilhas à ferramenta.**
- g) **Não descarregue as pilhas por curto-circuito. Poderiam sofrer sobreaquecimento, provocando a sua dilatação.**
- h) **Não tente abrir as pilhas. Não sujeite as pilhas a demasiado esforço mecânico.**
- i) **Não utilize pilhas danificadas.**
- j) **Não misture pilhas novas com pilhas usadas. Não misture pilhas de fabricantes diferentes ou de diferentes tipos.**

5.6 Líquidos

Utilizações inadequadas podem provocar derrame do líquido da pilha/bateria. **Evite o contacto com este líquido. No caso de contacto acidental, enxagúe imediatamente com água. Em caso de contacto do líquido com os olhos, lave-os abundantemente com água e procure auxílio médico.** O líquido derramado pode provocar irritações ou queimaduras da pele.

6 Antes de iniciar a utilização



6.1 Colocar as pilhas 2

PERIGO

Utilize apenas pilhas novas.

1. Abra o compartimento das pilhas.
2. Retire as pilhas da embalagem e coloque-as directamente na ferramenta.
NOTA A ferramenta pode ser alimentada apenas com pilhas recomendadas pela Hilti.
3. Verifique se a polaridade das pilhas está correcta de acordo com as indicações na base da ferramenta.
4. Feche o compartimento das pilhas. Assegure-se de que está devidamente fechado.

7 Utilização



7.1 Utilização

7.1.1 Ligar os raios laser

Empurre o interruptor on/off para trás.

7.1.2 Desligar a ferramenta e os raios laser

Empurre o interruptor on/off para a frente.

NOTA

Decorridos aprox. 15 minutos, a ferramenta desliga-se automaticamente.

7.1.3 Desligar a função de desactivação automática

Ligue a ferramenta, depois desligue-a e volte a ligá-la no espaço de 3 segundos. O raio laser pisca cinco vezes a título de confirmação da desactivação.

NOTA

A ferramenta funcionará até ser desligada (até o interruptor on/off ser empurrado para a frente) ou até as pilhas estarem esgotadas.

7.2 Exemplos de aplicação

7.2.1 Instalação de perfis em gesso cartonado para fazer divisórias 3

7.2.2 Instalação de elementos de iluminação 4

7.3 Comprovação

7.3.1 Comprovação do ponto de prumo 5

1. Num espaço alto, aplique uma marca no chão (uma cruz) (por exemplo, numa escadaria com uma altura de 5-10 m).

2. Coloque a ferramenta sobre uma superfície plana e horizontal.
3. Ligue a ferramenta.
4. Coloque a ferramenta com o raio de prumo inferior sobre o centro da cruz.
5. Marque o ponto do raio de prumo vertical no tecto. Para o efeito, fixe primeiro um papel no tecto.
6. Rode a ferramenta 90°.

NOTA O raio de prumo inferior deve permanecer no centro da cruz.

7. Marque o ponto do raio de prumo vertical no tecto.
8. Repita o procedimento para uma rotação de 180° e 270°.

NOTA Os 4 pontos resultantes definem um círculo, no qual os pontos de cruzamento das diagonais d1 (1-3) e d2 (2-4) assinalam o ponto de prumo exacto.

9. Calcule a precisão como descrito no capítulo 7.3.1.1.

7.3.1.1 Cálculo da precisão

$$R = \frac{10}{RH [m]} \times \frac{(d1 + d2) [mm]}{4} \quad (1)$$

$$R = \frac{30}{RH [ft]} \times \frac{(d1 + d2) [inch]}{4} \quad (2)$$

O resultado (R) da fórmula (RH = altura do espaço) refere-se à precisão em "mm a 10 m" (fórmula(1)). Este resultado (R) deve situar-se dentro do intervalo especificado para a ferramenta: 3 mm a 10 m

8 Conservação e manutenção

8.1 Limpeza e secagem

1. Sopre o pó do vidro.
2. Não toque no vidro com os dedos.
3. Limpe apenas com um pano limpo e macio; se necessário, humedeça ligeiramente o pano com um pouco de álcool puro ou água.

NOTA Não utilize qualquer outro líquido que possa danificar os componentes plásticos.

4. Tenha em atenção a temperatura a que a ferramenta está exposta, especialmente no Inverno / Verão ou se esta estiver dentro de um veículo (-25 °C a +60 °C).

8.2 Armazenamento

Retire as ferramentas da mala se verificar que estas estão molhadas. As ferramentas, as respectivas malas de transporte e os acessórios devem ser limpos e secos (máx. 40 °C / 104 °F). Coloque novamente o equipamento dentro da caixa, apenas se este estiver completamente seco.

Verifique a precisão do equipamento antes de o utilizar, após um longo período de armazenamento ou transporte. Remova as pilhas se a ferramenta não for usada durante um longo período de tempo. Se as pilhas perderem líquido, podem danificar a ferramenta.

8.3 Transportar

Utilize a embalagem original Hilti (ou similar) para transportar ou expedir a ferramenta.

CUIDADO

Remova as pilhas/bateria sempre que for necessário enviar a ferramenta.

8.4 Serviço de Calibração Hilti

Recomendamos que a ferramenta seja testada periodicamente através do Serviço de Calibração Hilti, de forma a garantir a sua precisão, segundo as normas e de acordo com as exigências legais.

O Serviço de Calibração Hilti está à sua disposição em qualquer altura; recomenda-se, porém, a verificação da ferramenta pelo menos uma vez por ano.

O Serviço de Calibração Hilti confirma que as especificações da ferramenta, à data em que é testada, estão em conformidade com as características técnicas indicadas no manual de instruções.

Se se verificarem desvios relativamente aos dados do fabricante, os aparelhos de medição serão novamente ajustados. Posteriormente, é colada uma etiqueta de calibração na ferramenta, confirmando-se através de um certificado de calibração que a mesma funciona de acordo com as indicações do fabricante.

Os certificados de calibração são exigidos a empresas certificadas pela norma ISO 900X.

Para mais informações, contacte o Centro Hilti mais próximo.

pt

9 Avarias possíveis

Falha	Causa possível	Solução
Não é possível ligar a ferramenta.	Pilha descarregada.	Substituir a pilha.
	Polaridade errada da pilha.	Colocar a pilha correctamente.
	Compartimento das pilhas não está fechado.	Fechar o compartimento das pilhas.
	Ferramenta ou interruptor on/off avariados.	Nesse caso, mande reparar a ferramenta num Centro de Assistência Técnica Hilti.
Raios laser individuais não funcionam.	Fonte laser ou activação laser avariada.	Nesse caso, mande reparar a ferramenta num Centro de Assistência Técnica Hilti.
É possível ligar a ferramenta; no entanto, não é visível nenhum raio laser.	Fonte laser ou activação laser avariada.	Nesse caso, mande reparar a ferramenta num Centro de Assistência Técnica Hilti.
	Temperatura demasiado elevada ou demasiado baixa	Deixar arrefecer ou aquecer a ferramenta, respectivamente.
Nivelamento automático não funciona.	Ferramenta pousada sobre uma superfície demasiado inclinada.	Colocar a ferramenta de modo nivelado.
	Pêndulo bloqueado.	Desbloquear o pêndulo.
	Luz parasita demasiado intensa.	Reduzir a luz parasita.
	Sensor de inclinação avariado.	Nesse caso, mande reparar a ferramenta num Centro de Assistência Técnica Hilti.

10 Reciclagem

AVISO

A reciclagem incorrecta do equipamento pode ter graves consequências:

a combustão de componentes plásticos pode gerar fumos tóxicos que representam um perigo para a saúde.

Se danificadas ou expostas a temperaturas muito elevadas, as pilhas/baterias podem explodir, originando queimaduras por ácido, intoxicação e poluição ambiental.

Uma reciclagem incorrecta (ou ausência desta) permite que pessoas não autorizadas/habilitadas utilizem o equipamento para fins diferentes daqueles para os quais foi concebido. Consequentemente, podem ferir-se a si próprias ou a terceiros ou causar poluição ambiental.



As ferramentas Hilti são, em grande parte, fabricadas com materiais recicláveis. Um pré-requisito para a reciclagem é que esses materiais sejam devidamente separados. A Hilti já iniciou em muitos países a recolha da sua ferramenta usada para fins de reaproveitamento. Para mais informações dirija-se ao Serviço de Clientes Hilti local ou ao vendedor.



Apenas para países da UE

Não deite aparelhos de medição eléctricos no lixo doméstico!

De acordo com a directiva europeia relativa aos resíduos de equipamentos eléctricos e electrónicos e a correspondente transposição para as leis nacionais, os equipamentos eléctricos usados devem ser recolhidos separadamente, sendo encaminhados para um reaproveitamento ecológico.



Recicle as baterias de acordo com as regulamentações nacionais em vigor.

pt

11 Garantia do fabricante - Ferramentas

Em caso de dúvidas quanto às condições de garantia, contacte o seu parceiro HILTI local.

12 Declaração FCC (aplicável nos EUA)

CUIDADO

Esta ferramenta foi testada e declarada dentro dos limites estipulados para equipamentos digitais da Classe B, de acordo com a Parte 15 das Regras FCC. Estes limites correspondem a um nível de protecção razoável contra interferências prejudiciais em instalações residenciais. Estas ferramentas geram, usam e podem irradiar energia de radiofrequência e, se não forem instaladas e utilizadas segundo estas instruções, podem causar interferências prejudiciais nas comunicações rádio.

No entanto, não é absolutamente garantido que não ocorram interferências numa instalação particular. Caso esta ferramenta provoque interferências na recepção de

rádio ou de televisão, o que poderá ser verificado ao ligar e desligar esta ferramenta, a solução será tentar corrigir essa interferência da seguinte forma:

Reorientar ou deslocar a antena receptora.

Aumentar a distância entre a ferramenta e o receptor.

Consulte o seu agente comercial ou um técnico de rádio e televisão experimentado.

NOTA

Alterações ou modificações à ferramenta que não sejam expressamente aprovadas pela Hilti podem limitar o direito do utilizador em operar com esta ferramenta.

13 Declaração de conformidade CE (Original)

Designação:	Laser de pontos
Tipo:	PM 2-P
Geração:	01
Ano de fabrico:	2012

Declaramos sob nossa exclusiva responsabilidade que este produto cumpre as seguintes normas ou documentos normativos: até 19 de Abril de 2016: 2004/108/CE, a partir de 20 de Abril de 2016: 2014/30/UE, 2011/65/UE, EN ISO 12100.

Hilti Corporation, Feldkircherstrasse 100,
FL-9494 Schaan



Paolo Luccini
Head of BA Quality and Process Management
Business Area Electric Tools & Accessories
06/2015



Edward Przybyłowicz
Head of BU Measuring Systems

BU Measuring Systems

06/2015

Documentação técnica junto de:

Hilti Entwicklungsgesellschaft mbH
Zulassung Elektrowerkzeuge
Hiltistrasse 6
86916 Kaufering
Deutschland

pt



Hilti Corporation

LI-9494 Schaan

Tel.: +423/234 21 11

Fax: +423/234 29 65

www.hilti.com

Hilti = registered trademark of Hilti Corp., Schaan
Pos. 1 | 20150923



2049115