

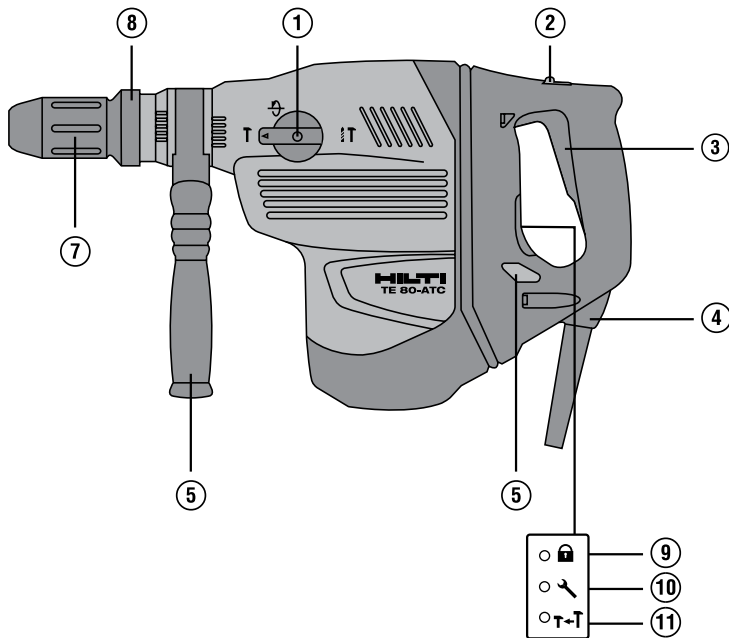
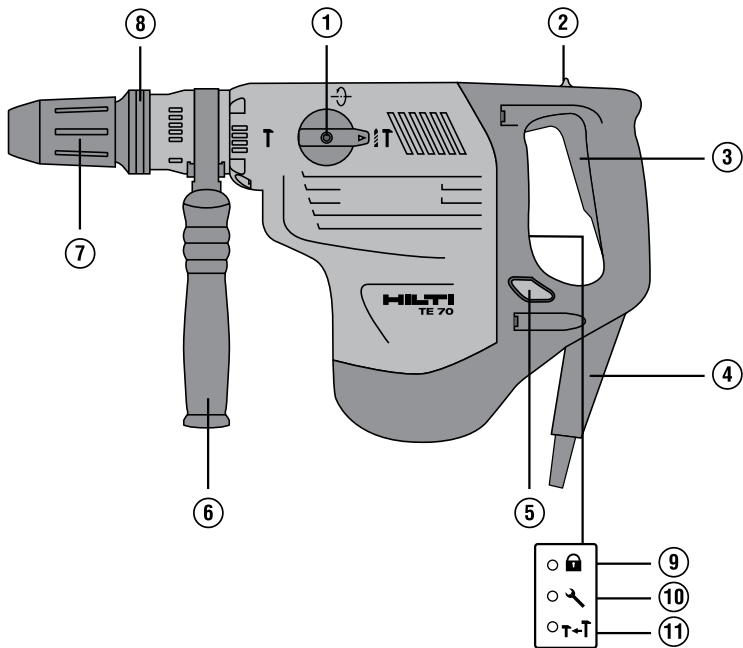
HILTI

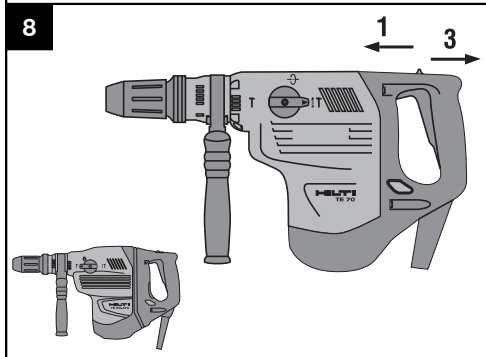
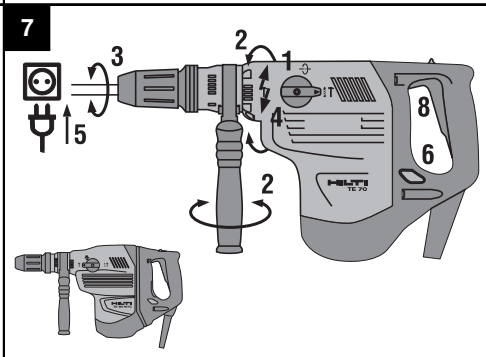
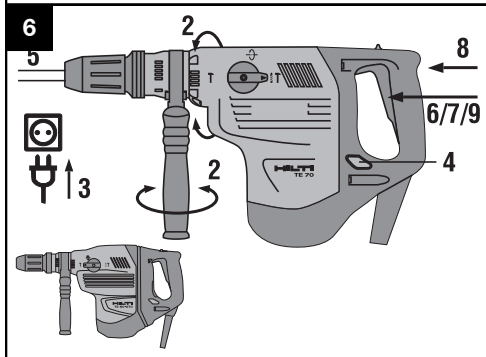
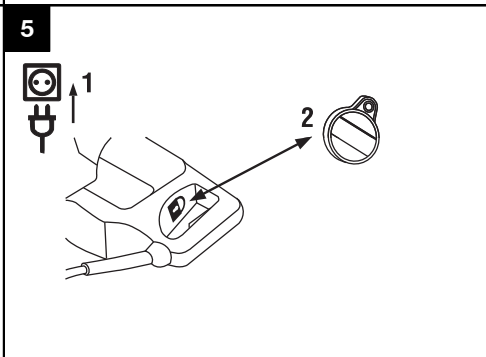
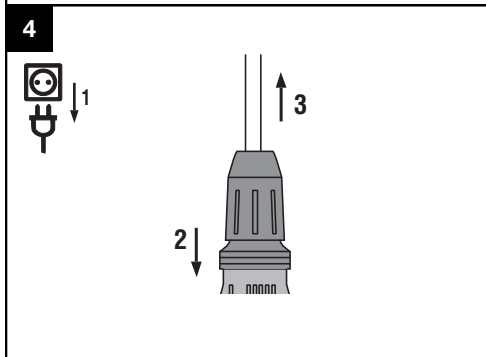
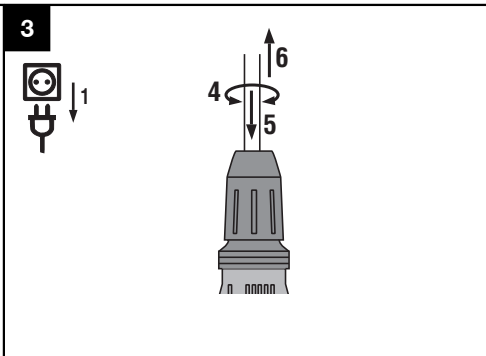
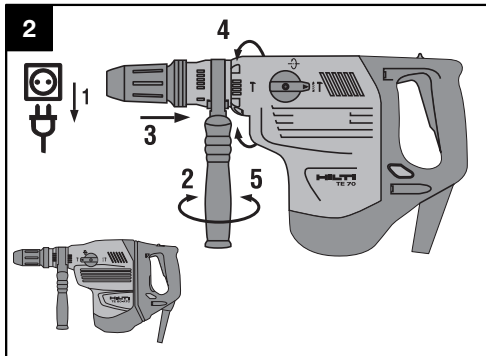
**TE 80-ATC /
TE 70-ATC /
TE 70 / TE 70B**

Bedienungsanleitung	de
Operating instructions	en
Mode d'emploi	fr
Manual de instrucciones	es
Istruzioni d'uso	it
Gebraiksaanwijzing	nl
Brugsanvisning	da
Bruksanvisning	no
Bruksanvisning	sv
Käyttöohje	fi
Manual de instruções	pt
Οδηγίες χρήσεως	el
Lietošanas pamācība	lv
Instrukcija	lt
Kasutusjuhend	et



1





Kombiporavasara TE 80-ATC/ TE 70-ATC/ TE 70/ TE 70B

Lue ehdottomasti tämä käyttöohje ennen koneen käyttämistä.

Säilytä käyttöohje aina koneen mukana.

Varmista, että käyttöohje on koneen mukana, kun luovutat koneen toiselle henkilölle.

Sisällysluettelo	Sivu
1 Yleisiä ohjeita	117
2 Kuvaus	118
3 Työkalut ja lisävarusteet	120
4 Tekniset tiedot	120
5 Turvallisuusohjeet	121
6 Käyttöönotto	124
7 Käyttö	124
8 Huolto ja kunnossapito	126
9 Vianmääritys	127
10 Hävittäminen	128
11 Valmistajan myöntämä takuu	128
12 EU-vaatimustenmukaisuusvakuutus (originaali)	128

1 Numerot viittaavat kuviin. Kuvat löydät käyttöohjeen alusta.

Tässä käyttöohjeessa sana »kone« tarkoittaa aina kombivasaraa TE 80-ATC/ TE 70-ATC/ TE 70 sekä sen markkina-aluekohtaista versiota TE 70B.

Käyttöelementit ja merkkivalot **1**

- ① Toimintatavan valintakytkin
- ② Käyttökytkimen lukitus
- ③ Käyttökytkin
- ④ Verkojohto
- ⑤ Puolitehon painike (lisävaruste)
- ⑥ Sivukahva
- ⑦ Istukka
- ⑧ Työkaluterän lukitus
- ⑨ Varkaussuojan (lisävaruste) merkkivalo
- ⑩ Huollon merkkivalo
- ⑪ Puolitehon merkkivalo (lisävaruste)

1 Yleisiä ohjeita

1.1 Varoitustekstit ja niiden merkitys

VAKAVA VAARA

Varoittaa vaaratilanteesta, josta voi seurauksena olla vakava loukkaantuminen tai jopa kuolema.

VAARA

Varoittaa vaaratilanteesta, josta voi seurauksena olla vakava loukkaantuminen tai kuolema.

VAROITUS

Varoittaa vaaratilanteesta, josta voi seurauksena olla loukkaantuminen, vaurioituminen tai aineellinen vahinko.

HUOMAUTUS

Antaa toimintaohjeita tai muuta hyödyllistä tietoa.

1.2 Symboleiden ja muiden huomautusten merkitys

Varoitussymbolit



Yleinen vaara



Vaara: vaarallisen korkean sähkötännite



Vaara: kuuma pinta

Ohjesymbolit



Käytä suojalaseja



Käytä suojakypärää



Käytä kuulosuojaimia



Käytä suojakäsineitä



Käytä hengityssuojainta



Lue käyttöohje ennen käyttämistä

Symbolit



Materiaalit ohjattava uusiokäyttöön



Poraus iskulla



Piikkaus



Piikkaustietojen kohdistaminen

V

Voltia

A

Ampeeria

W

Wattia



Vaihtovirta

Hz

Hertsi

n₀

Nimellisjoutokäyntikierrosluku

/min

Kierrosta minuutissa



Halkaisija



Kaksinkertaisesti eristetty



Varkausuojaan liittyvä huomautus



Lukkosymboli

Koneen tunnistetietojen sijainti

Tyyppimerkintä on sijoitettu tyyppikilpeen. Sarjanumero on sijoitettu moottorikotelon sivulle. Merkitse nämä tiedot myös koneesi käyttöohjeeseen ja ilmoita nämä tiedot aina kun otat yhteyttä Hilti-myyntiedustajaan tai Hilti-asiakaspalveluun.

Tyyppi:

Sukupolvi: 01/02/02/02

Sarjanumero:

fi

2 Kuvaus

2.1 Määräystenmukainen käyttö

Tämä kone on paineilmatoisella iskumeکانismilla varustettu sähkökäyttöinen kombiporavasara. ATC-toiminto malleissa TE 80-ATC/ TE 70-ATC (Active Torque Control) lisää käyttömukavuutta porattaessa.

Kone on tarkoitettu betonin, tiilen, metallin ja puun poraamiseen sekä lisäksi piikkaustöihin.

Kone soveltuu sekoittamiseen vain tietyin rajoituksin (ks. Työkalut, Lisävarusteet ja Käyttö).

Terveydelle vaarallisia materiaaleja (esimerkiksi asbesti) ei saa työstää.

Noudata kansallisia työturvallisuus- ja työsuojelumääräyksiä.

Kone on tarkoitettu ammattikäyttöön. Koneita saa käyttää, huoltaa tai korjata vain valtuutettu, koulutettu henkilö.

Käyttäjän pitää olla hyvin perillä koneen käyttöön liittyvistä vaaroista. Kone ja sen varusteet saattavat aiheuttaa vaaratilanteita, jos kokemattomat henkilöt käyttävät konetta ohjeiden vastaisesti tai muutoin asiattomasti.

Käyttökohteita voivat olla: rakennustyömaa, verstaas, saneeraus, muutosrakentaminen ja uuden rakentaminen.

Koneita saa käyttää vain kuivassa ympäristössä.

Älä käytä konetta paikoissa, joissa on tulipalo- tai räjähdysvaara.

Koneen saa liittää vain verkkovirtaan, jonka jännite ja taajuus vastaavat koneen tyyppikilvessä olevia tietoja.

Koneeseen ei saa tehdä minkäänlaisia muutoksia.

Loukkaantumiskein välttämiseksi käytä koneessa vain alkuperäisiä Hilti-lisävarusteita ja -lisälaitteita.

Noudata käyttöohjeessa annettuja käyttöä, huoltoa ja kunnossapitoa koskevia ohjeita.

2.2 Istukka

Työkaluterän Klick-pikaistukka TE-Y (SDS max.)

2.3 Kytkin

Säädettävä käyttökytkin, jonka avulla poraamisen voi aloittaa pehmeästi

Toimintatapavalitsin: Poraaminen iskulla, piikkaustoiminto, piikkaussäätötoiminto (24-asentoinen)

Tehon valinta, täysteho tai puoliteho (lisävaruste)

Käyttökytkin, piikkauskäytössä lukittavissa

2.4 Kahvat

Tärinävaimennettu ja kääntyvä sivukahva
Tärinävaimennettu käsikahva

2.5 Suojavarustus

Mekaaninen kitkakytkin
Elektroninen uudelleenkäynnistyksen esto estää koneen käynnistymisen vahingossa virtakatkoksen jälkeen (ks. kappale 9 Vianmääritys).
Lisäksi ATC "Active Torque Control" (TE 80-ATC/ TE 70-ATC)

2.6 Voitelu

Hammasyrästöllä ja iskumekanismeilla erilliset voitelutilat

2.7 TPS-varkaussuoja (lisävaruste)

Koneeseen on lisävarusteena saatavana varkaussuoja TPS. Jos koneessa on tämä toiminto, koneen käyttämisen voi sallia vain koneeseen kuuluvalla käyttölupa-avaimella.

2.8 Active Vibration Reduction (vain TE 80-ATC)

Koneessa on aktiivinen tärinävaimennus "Active Vibration Reduction" (AVR), joka vaimentaa tärinää tehokkaasti verrattuna koneeseen, jossa ei ole aktiivista tärinävaimennusta (AVR).

2.9 Merkkivalonäytöt

Huollon merkkivalo (ks. kappale "Huolto ja kunnossapito")
Varkaussuojan (lisävaruste) merkkivalo (ks. kappale "Käyttö")
Puolitehon merkkivalo (lisävaruste) (ks. kappale "Käyttö")

2.10 Vakiona toimitettava varustus

- 1 Kone
- 1 Sivukahva
- 1 Rasva
- 1 Puhdistusliinat
- 1 Käyttöohje
- 1 Hilti-kantolaukku

2.11 Jatkojohdon käyttö

Johdon suositeltava minimipoikkipinta-ala ja max. sallittu pituus

Johdon poikkipinta-ala	1,5 mm ²	2,0 mm ²	2,5 mm ²	3,5 mm ²
Verkkojännite 100 V		30 m		50 m
Verkkojännite 110-127 V	20 m	30 m	40 m	
Verkkojännite 220-240 V	30 m		75 m	

2.12 Generaattorin tai muuntajan käyttö

Tämä kone voidaan liittää generaattoriin tai rakennustyömaan muuntajaan, jos seuraavat edellytykset täyttyvät: Antotehon watteina pitää olla vähintään kaksi kertaa niin suuri kuin koneen tyyppikilpeen merkitty ottoteho, käyttöjännitteen pitää aina olla rajoissa +5 % ja -15 % nimellisjännitteestä ja taajuuden välillä 50 ja 60 Hz eikä koskaan yli 65 Hz, ja käytettävissä pitää olla käynnistysvahvistuksellinen jänniteensäädin.

Jos liität tämän koneen generaattoriin tai muuntajaan, älä koskaan käytä samaan aikaan muita koneita tai laitteita. Toisen koneen tai laitteen kytkeminen päälle ja pois päältä voi aiheuttaa ali- ja/tai ylijännitepiikin, joka saattaa vahingoittaa konetta.

3 Työkalut ja lisävarusteet

Nimi	Kuvaus
Poranterä	∅ 12...45 mm
Poranterä	∅ 40...80 mm
Iskuporakruunu	∅ 45...150 mm
Timanttikorakruunu PCM	∅ 42...132 mm
Piikkausterä	Piikki-, latta- ja muotopiikkausterä jossa TE-Y pikakiinnityspää
Puuporanterät	∅ 10...32 mm
Metalliporanterät	enintään ∅ 20 mm

Nimi	Tuotenumero, kuvaus
Varkaussuoja TPS (Theft Protection System) mukaan lukien Company Card, Company Remote ja käyttöluupa-avain TPS-K	206999, Lisävaruste
Upotustyökalu	32221, Upotustyökalu jossa TE-Y pikakiinnityspää
Pikaistukka	60208, Pikaistukka puu- ja metalliporanterille joissa lieriövarsi tai kuusiokanta, Poraistukan pidin 263359
Ei-syttyville aineille tarkoitettu sekoitustyökalu jossa lieriövarsi tai kuusiokanta	41215 (∅ 80 mm), 41216 (∅ 110 mm), ∅ 80...150 mm, käyttö vain pikaistukan kanssa

4 Tekniset tiedot

Oikeudet teknisiin muutoksiin pidätetään!

Kone	TE 80-ATC	TE 70-ATC	TE 70/ TE 70B
Paino EPTA-menettelyn 01/2003 mukaisesti	10,2 kg	8,9 kg	7,7 kg
Mitat (P x L x K)	555 mm X 125 mm X 312 mm	524 mm X 123 mm X 294 mm	524 mm X 123 mm X 274 mm

HUOMAUTUS

Koneesta on saatavana eri nimellisjännitteellä toimivia malleja. Koneesi nimellisjännitteen ja nimellisottotehon tiedot löydät tyyppikilvestä.

Kone	TE 80-ATC	TE 70-ATC/ TE 70/ TE 70B
Nimellisottoteho (todennettu)	1700 W	1600 W
Nimellisvirta	Nimellisjännite 100 V: 15 A Nimellisjännite 110 V: 16 A Nimellisjännite 120 V: 15 A Nimellisjännite 220 V: 9,8 A Nimellisjännite 230 V: 9,9 A Nimellisjännite 240 V: 10 A	Nimellisjännite 100 V: 15 A Nimellisjännite 110 V: 16 A Nimellisjännite 120 V: 15 A Nimellisjännite 127 V, vain TE 70: 15 A Nimellisjännite 220 V: 9,6 A Nimellisjännite 230 V: 9,8 A Nimellisjännite 240 V: 9,8 A
Verkkovirran taajuus	50...60 Hz	50...60 Hz
Kierrosluku porattaessa iskulla	380/min	360/min
Yhden iskun energia EPTA 05/2009 mukaan (täysteho)	11,5 J	11 J
Yhden iskun energia EPTA 05/2009 mukaan (puoliteho (lisävaruste))	5 J	5 J

HUOMAUTUS

Tämä kone täyttää standardin vaatimukset edellyttäen, että suurin sallittu sähköverkkoimpedanssi Z_{max} asiakkaan laitteiston yleiseen sähköverkkoon liittymispisteessä on pienempi tai yhtäsuuri kuin $0,315+j0,197 \Omega$. Koneen asentaja tai konetta käyttävä yhtiö on velvollinen varmistamaan (kysymällä tarvittaessa sähköyhtiöltä), että kone liitetään vain sähköverkon sellaiseen liittymispisteeseen, jonka impedanssi on pienempi tai yhtäsuuri kuin Z_{max} .

Kone- ja käyttöinformaatio

Elektroninen pikapysäytys ATC	TE 80-ATC/ TE 70-ATC
Suojausluokka	Suojausluokka II (kaksinkertainen eristys)

HUOMAUTUS

Tässä käyttöohjeessa ilmoitettu värinäarvo on mitattu normin EN 60745 mukaista mittaamenetelmää käyttäen, ja tätä arvoa voidaan käyttää sähkötyökalujen vertailussa. Se soveltuu myös värinärasituksen tilapäiseen arviointiin. Ilmoitettu värinäarvo koskee sähkötyökalun pääasiallisia käyttötarkoituksia. Jos sähkötyökalua kuitenkin käytetään muihin tarkoituksiin, poikkeavia työkaluja tai teriä käyttäen tai puutteellisesti huollettuna, värinäarvo voi poiketa tässä ilmoitetusta. Tämä saattaa merkittävästi lisätä värinärasitusta koko työskentelyajan aikana. Värinärasitusta tarkasti arvioitaessa on otettava huomioon myös ne ajat, jolloin kone on kytketty pois päältä tai jolloin kone on päällä, mutta sillä ei tehdä varsinaista työtä. Tämä saattaa merkittävästi vähentää värinärasitusta koko työskentelyajan aikana. Käyttäjän suojaamiseksi värinän vaikutukselta ryhdy tarpeellisiin turvatoimenpiteisiin kuten: Sähkötyökalun ja siihen kiinnitettävien työkalujen huolto, käsien lämpimänä pitäminen, työtehtävien organisointi.

Melu- ja värinäarvot (mittausnormina EN 60745):

Tyypillinen A-painotettu melutehotaso TE 80- ATC	110,5 dB (A)
Tyypillinen A-painotettu melupäästön äänenpainetaso TE 80- ATC	99,5 dB (A)
Tyypillinen A-painotettu melutehotaso TE 70-ATC/ TE 70/ TE 70B	110,5 dB (A)
Tyypillinen A-painotettu melupäästön äänenpainetaso TE 70-ATC/ TE 70/ TE 70B	99,5 dB (A)
Mainitun melutason epävarmuus	3 dB (A)
Kolmen akselin suuntaiset värinäarvot, kone TE 80-ATC (värinävektoreiden summa)	mittausnormina EN 60745-2-6
Poraaminen iskulla betoniin, $a_{h, HD}$	8,8 m/s ²
Piikkaus, $a_{h, Cheq}$	8,5 m/s ²
Kolmen akselin suuntaiset värinäarvot, kone TE 70-ATC (värinävektoreiden summa)	mittausnormina EN 60745-2-6
Poraaminen iskulla betoniin, $a_{h, HD}$	22 m/s ²
Piikkaus, $a_{h, Cheq}$	18 m/s ²
Kolmen akselin suuntaiset värinäarvot TE 70/ TE 70B (värinävektoreiden summa)	mittausnormina EN 60745-2-6
Poraaminen iskulla betoniin, $a_{h, HD}$	22 m/s ²
Piikkaus, $a_{h, Cheq}$	18 m/s ²
Kolmisuuntaisten värinäarvojen epävarmuus (K)	1,5 m/s ²

5 Turvallisuusohjeet

5.1 Sähkötyökaluja koskevat yleiset turvallisuusohjeet

a) VAARA

Lue kaikki turvallisuus- ja käyttöohjeet. Turvallisuus- ja käyttöohjeiden noudattamatta jättäminen saattaa johtaa sähköiskuun, tulipaloon ja/tai vakavaan loukkaantumiseen. **Säilytä kaikki turvallisuus- ja käyttöohjeet huolellisesti**

vastaisen varalle. Turvallisuusohjeissa käytetty käsite "sähkötyökalu" tarkoittaa verkkokäyttöisiä sähkötyökaluja (joissa verkkojohto) ja akkukäyttöisiä sähkötyökaluja (joissa ei verkkojohtoa).

5.1.1 Työpaikan turvallisuus

- a) **Pidä työskentelyalue siistinä ja hyvin valaistuna.** Työpaikan epäjärjestys ja valaisemattomat työalueet voivat johtaa tapaturmiin.
- b) **Älä käytä sähkötyökalua räjähdysalttiissa ympäristössä, jossa on palavaa nestettä, kaasua tai pölyä.** Sähkötyökalu synnyttää kipinöitä, jotka saattavat sytyttää pölyn tai höyryt.
- c) **Pidä lapset ja sivulliset loitolla sähkötyökalua käyttäessäsi.** Voit menettää sähkötyökalun hallinnan huomiosi suuntautuessa muualle.

5.1.2 Sähköturvallisuus

- a) **Sähkötyökalun liitäntäpistokkeen pitää sopia pistorasiaan.** Pistoketta ei saa muuttaa millään tavalla. **Älä käytä pistorasia-adaptereita suojamaadotettujen sähkötyökalujen yhteydessä.** Alkuperäisessä kunnossa olevat pistokkeet ja sopivat pistorasiat vähentävät sähköiskun vaaraa.
- b) **Vältä koskettamasta sähköä johtaviin pintoihin kuten putkiin, pattereihin, liesiin ja jääkaappeihin.** Sähköiskun vaara kasvaa, jos kehosi on maadotettu.
- c) **Älä aseta sähkötyökalua alttiiksi sateelle tai kosteudelle.** Veden tunkeutuminen sähkötyökalun sisään lisää sähköiskun vaaraa.
- d) **Älä kannata tai ripusta sähkötyökalua verkkojohdostaan äläkä vedä pistoketta irti pistorasiasta johdosta vetämällä.** Pidä johto loitolla kuumuudesta, öljystä, terävistä reunoista ja liikkuvista osista. Vahingoittuneet tai toisiinsa kietoutuneet johdot lisäävät sähköiskun vaaraa.
- e) **Kun käytät sähkötyökalua ulkona, käytä ainoastaan ulkokäyttöön hyväksyttyä jatkojohtoa.** Ulkokäyttöön soveltuvan jatkojohdon käyttö pienentää sähköiskun vaaraa.
- f) **Jos sähkötyökalua on välttämätöntä käyttää kosteassa ympäristössä, käytä vikavirtasuojakytintä.** Vikavirtasuojakytimen käyttäminen vähentää sähköiskun vaaraa.

5.1.3 Henkilöturvallisuus

- a) **Ole valpas, kiinnitä huomiota työskentelyysi ja noudata tervettä järkeä sähkötyökalua käyttäessäsi.** Älä käytä sähkötyökalua, jos olet väsynyt tai huumeiden, alkoholin tai lääkkeiden vaikutuksen alaisena. Sähkötyökalua käytettäessä hetkellinenkin varomattomuus saattaa aiheuttaa vakavia vammoja.
- b) **Käytä suojavarusteita.** Käytä aina suojalaseja. Suojavarusteet, kuten hengityssuojain, luistamatomat turvajalkineet, kypärä ja kuulosuojaimet pienentävät sähkötyökalun käyttötilanteesta riippuen oikein käytettyinä loukkaantumisriskiä.
- c) **Vältä tahatonta käynnistämistä.** Varmista, että sähkötyökalu on kytketty pois päältä, ennen kuin liität sen verkkovirtaan ja/tai liität siihen akun, otat sen käteesi tai kannat sitä. Jos kannat sähkötyökalua sormi käynnistyskytkimellä tai liität pistokkeen pistorasiaan käynnistyskytkimen ollessa käyntiasennossa, altistat itsesi onnettomuuksille.
- d) **Poista kaikki säätötyökalut ja ruuvitaltat, ennen kuin käynnistät sähkötyökalun.** Työkalu tai avain,

joka sijaitsee koneen pyöriässä osassa, saattaa aiheuttaa loukkaantumisen.

- e) **Vältä vaikeita työskentelyasentoja. Varmista aina tukeva seisoma-asento ja tasapaino.** Siten voit paremmin hallita sähkötyökalua odottamattomissa tilanteissa.
- f) **Käytä työhäsi soveltuvia vaatteita. Älä käytä löysiä työvaatteita tai koruja. Pidä hiukset, vaatteet ja käsineet loitolla liikkuvista osista.** Väljät vaatteet, korut ja pitkät hiukset voivat takertua liikkuviin osiin.
- g) **Jos pölynimu- ja keräilylaitteita voidaan asentaa, sinun on tarkastettava, että ne on liitetty ja että niitä käytetään oikealla tavalla.** Pölynpoistovaroituksen käyttö vähentää pölyn aiheuttamia vaaroja.

5.1.4 Sähkötyökalun käyttö ja käsittely

- a) **Älä ylikuormita konetta.** Käytä kyseiseen työhön tarkoitettua sähkötyökalua. Sopivaa sähkötyökalua käyttäen työskentelet paremmin ja varmemmin tehoalueella, jolle sähkötyökalu on tarkoitettu.
- b) **Älä käytä sähkötyökalua, jota ei voi käynnistää ja pysäyttää käynnistyskytkimellä.** Sähkötyökalu, jota ei enää voi käynnistää ja pysäyttää käynnistyskytkimellä, on vaarallinen ja se täytyy korjata.
- c) **Irrota pistoke pistorasiasta ja/tai irrota akku ennen kuin muutat säätöjä, vaihdat terää tai lisävarusteita ja kun lopetat työkalun käyttämisen.** Tämä turvatoimenpide estää sähkötyökalun käynnistymisen vahingossa.
- d) **Säilytä sähkötyökalut poissa lasten ulottuvilta, kun niitä ei käytetä.** Älä anna sellaisten henkilöiden käyttää sähkötyökalua, jotka eivät tunne sitä tai jotka eivät ole lukeneet tätä käyttöohjetta. Sähkötyökalut ovat vaarallisia, jos niitä käyttävät kokemattomat henkilöt.
- e) **Hoida sähkötyökalujasi huolella. Tarkasta, että liikkuvat osat toimivat moitteettomasti eivätkä ole puristuksissa, ja tarkasta myös, ettei sähkötyökalussa ole murtuneita tai vaurioituneita osia, jotka saattaisivat haitata sen toimintaa. Korjauta vaurioituneet osat ennen työkalun käyttämistä.** Usein loukkaantumisten ja tapaturmien synynä on sähkötyökalujen laiminlyöty huolto.
- f) **Pidä terät terävinä ja puhtaina.** Huolella hoidetut terät, joiden leikkausreunat ovat teräviä, eivät jumitu herkästi, ja niillä työnteko on kevyempää.
- g) **Käytä sähkötyökalua, lisävarusteita ja tarvikkeita, teriä jne. niiden käyttöohjeiden mukaisesti. Ota tällöin työolosuhteet ja suoritettava työtehtävä huomioon.** Sähkötyökalun käyttö muuhun kuin sille tarkoitettuun käyttöön saattaa johtaa vaarallisiin tilanteisiin.

5.1.5 Huolto

- a) **Anna koulutettujen ammattihenkilöiden korjata sähkötyökalusi ja hyväksy korjauksiin vain alkuperäisiä varaosia.** Siten varmistat, että sähkötyökalu säilyy turvallisena.

5.2 Poravasaroita koskevat turvallisuusohjeet

- Käytä kuulosuojaimia.** Muutoin melu saattaa heikentää kuuloasi.
- Käytä koneen mukana toimitettuja lisäkäsikahvoja.** Koneen hallinnan menettäminen saattaa aiheuttaa loukkaantumisia.
- Pidä koneesta kiinni vain sen eristetyistä kahvapoimista, jos teet työtä, jossa sähkötyökalun terä saattaa osua rakenteen sisällä olevaan virtajohtoon tai koneen verkkojohtoon.** Jos terä osuu virtajohtoon, koneen metalliosiin saattaa johtua virta, jolloin saatat saada sähköiskun.

5.3 Muut turvallisuusohjeet

5.3.1 Henkilöturvallisuus

- Pidä aina molemmin käsin kiinni koneen käsikahvoista. Pidä käsikahvat kuivina, puhtaina, öljyttöminä ja rasvattomina.**
- Jos käytät konetta ilman pölynpoistovarususta, käytä pölyvässä työssä hengityssuojainta.**
- Pidä työssäsäi rentouttavia taukoja, joiden aikana tee sormivoimisteluliikeitä varmistaaksesi sormiesi hyvän verenkierron.**
- Vältä pyöriivien osien koskettamista. Kytke kone päälle vasta, kun olet juuri aloittamassa työn.** Pyöriivien osien koskettaminen, etenkin pyöriivien työkaluterien, saattaa aiheuttaa loukkaantumisia.
- Ohjaa koneen verkkojohto ja jatkojohto aina koneesta pois taaksepäin.** Siten vältät vaaran kompastua johtoihin työnteon aikana.
- Sekoittamista varten kierrä toimintatapavalitsin iskulla poraamisen asentoon ja käytä suojahansikkaita.**
- Lapsille on opetettava, että tällä koneella ei saa leikkiä.**
- Kone ei ole tarkoitettu lasten tai vajaakykyisten henkilöiden käyttöön ilman opastusta ja valvontaa.**

5.3.2 Sähkötyökalujen käyttö ja hoito

- Kiinnitä irrallinen työkalupää. Käytä työkalupäälle kiinnittämiseen sopivia kiinnittimiä tai ruuvipenkkiä.** Näin varmistat, että työkalupää pysyy turvallisemmin paikallaan kuin käsin pidettäessä, ja lisäksi molemmat kätesi ovat vapaita koneen käyttämiseen.
- Varmista, että terä sopii koneen istukkaan ja että terä on kunnolla kiinni istukassa.**
- Varmista tukeva ja varma pystyessä pysyminen.**

5.3.3 Sähköturvallisuus

- Tarkasta ennen työn aloittamista esimerkiksi metallinilmaisimella, onko työskentelyalueella rakenteiden sisälle asennettuja sähkö-, kaasu- tai vesijohtoja.** Koneen ulkopinnan metalliosiin saattaa johtua jännite, jos vaurioitit vahingossa virtajohtoa. Tästä aiheutuu vakava sähköiskun vaara.
- Tarkasta liitäntäjohtojen kunto säännöllisesti, ja jos havaitset vaurioita, vaihdata liitäntäjohto erikoiskorjaamossa. Jos sähkötyökalun liitäntäjohto on vaurioitunut, sen tilalle**

on vaihdettava erityisesti tähän käyttöön tarkoitettu ja hyväksytty johto; näitä johtoja on saatavana huolto-organisaation kautta. Tarkasta mahdollisen jatkojohtojen kunto säännöllisesti, ja vaihda johto, jos havaitset vaurioita. Jos koneen liitäntäjohto tai jatkojohto vaurioituu työskentelyn aikana, älä kosketa johtoa. Irrota pistoke verkkopistorasiasta. Liitäntäjohtojen ja jatkojohtojen aiheuttavat sähköiskun vaaran, jos ne ovat vaurioituneet.

- Tarkastuta likaantunut kone säännöllisin välein Hilti-huollossa, jos työstät sähköä johtavia materiaaleja usein.** Koneen pintaan kertynyt pöly, etenkin sähköä johtavien materiaalien pöly, tai kosteus saattaa epäsuotuisissa tilanteissa aiheuttaa sähköiskun.
- Jos käytät sähkötyökalua ulkona, varmista, että kone on liitetty verkkovirtaan vikavirtasuojakatkaisimella (RDC), jonka laukaisuvirta on enintään 30 mA.** Vikavirtasuojakatkaisimen käyttö vähentää sähköiskun vaaraa.
- Suosittamme, että käytät vikavirtasuojakatkaisinta (RCD), jonka laukaisuvirta on enintään 30 mA.**

5.3.4 Työpaikka

- Varmista työpaikan hyvä valaistus.**
- Varmista työpaikan hyvä tuuletus.** Huonosti tuuletetuissa työpaikoissa esiintyvä pölykuormitus saattaa vahingoittaa terveyttä.
- Tiettyjen materiaalien kuten liijypitoisen maalin, joidenkin puulajien, mineraalien ja metallien pölyt voivat olla terveydelle vaarallisia.** Pölyjen ihokosketus tai hengittäminen saattaa aiheuttaa allergisia reaktioita ja/tai hengitystiesairauksia koneen käyttäjälle tai lähellä oleville henkilöille. Tietyt pölyt kuten tammen tai pyökien pöly on luokiteltu syöpää aiheuttaviksi, erityisesti jos niihin liittyy puunkäsittelyn lisäaineita (kromaatti, puunsuoja-aineet). Asbestia sisältäviä materiaaleja saavat työstää vain erikoiskoulutetut henkilöt. Käytä mahdollisuuksien mukaan hengityssuojainta. Jotta pölynpoisto on mahdollisimman tehokas, käytä soveltuvaa, Hiltin suosittelemaa liikuteltavaa pölynpoistovarususta, joka on tarkoitettu puu- ja/tai mineraaliainespölyille ja tälle sähkötyökalulle. Varmista työpisteesi hyvä ilmanvaihto. Suositamme suodatusluokan P2 hengityssuojaimen käyttämistä. Noudata maakohtaisia eri materiaalien työstöstä annettuja ohjeita ja määräyksiä.
- Kun teet reikiä, varmista työstettävän kohdan taustapuoli.** Putoamaan tai sinkoutumaan pääsevät palaset voivat aiheuttaa muille vammoja.

5.3.5 Henkilökohtainen suojavarustus



Koneen käyttämisen aikana koneen käyttäjän ja välittömässä läheisyydessä olevien henkilöiden on käytet-

tävä suojalaseja, suojakypärää, kuulosuojaimia, suojakäsineitä ja kevyitä hengityssuojaimia.

6 Käyttöönotto



6.1 Sivukahvan asennus ja asettaminen paikalleen 2

1. Irrota pistoke verkkopistorasiasta.
2. Avaa sivukahvan lukitus kiertämällä sivukahvaa.

3. Pujota sivukahva (kirstyspanta) istukan yli kotelon päälle.
4. Käännä sivukahva haluamaasi asentoon.
5. **VAROITUS Varmista, että kirstyspanta on oikein paikallaan koneessa olevassa urassa.** Kiristä sivukahva kunnolla kiinni kiertämällä kahvasta.

6.2 Jatkojohdon ja generaattorin tai muuntajan käyttö

Ks. kappale 2 Kuvaus

7 Käyttö



VAROITUS

Koneen vääntömomentti on koneen käyttötarkoituksia vastaavasti suuri. **Käytä sivukahvaa ja pidä koneesta aina molemmin käsin kiinni.** Käyttäjän pitää olla valmistautunut työkalun äkilliseen jumittumiseen.

VAROITUS

Kiinnitä irralliset työkappaleet puristimilla tai kiinnitä ne ruuvipenkkiin.

VAROITUS

Koneen kaulaosaa ei saa käyttää kiinnipitopintana.

VAROITUS

Aina ennen käyttöä tarkasta työkaluterän mahdolliset vauriot ja epätasainen kuluneisuus.

7.1 Valmistelutyöt

VAROITUS

Terää vaihtaessasi käytä suojakäsineitä, koska käytön myötä terä kuumenee.

7.1.1 Työkaluterän kiinnitys 3

1. Irrota pistoke verkkopistorasiasta.
2. Tarkasta, että työkaluterän kiinnityspää on puhdas ja kevyesti rasvattu. Tarvittaessa puhdista ja rasvaa kiinnityspää.
3. Tarkasta pölysuojuksen tiivistehuulen puhtaus ja kunto. Tarvittaessa puhdista pölysuojus, tai jos tiivistehuuli on vaurioitunut, vaihdata pölysuojus.
4. Ohjaa työkaluterä istukkaan ja kierrä työkaluterää hiukan painaen, kunnes työkaluterä lukittuu ohjainuuriin.
5. Paina työkaluterää istukkaan, kunnes työkaluterä kuultavasti lukittuu kiinni.
6. Tarkasta työkaluterän kunnollinen lukittuminen vetämällä työkaluterästä.

7.1.2 Työkaluterän irrotus 4

1. Irrota pistoke verkkopistorasiasta.
2. Avaa istukka vetämällä työkaluterän lukitsinta.
3. Vedä terä irti istukasta.

7.2 Käyttö



VAROITUS

Materiaalista saattaa sinkoilla sirpaleita sen käsittelyn aikana. **Käytä suojalaseja ja suojakäsineitä sekä kevyttä hengityssuojainta, jos käytössä ei ole pölynpoistolaitetta.** Sirpaleet saattavat aiheuttaa vammoja ja vahingoittaa silmiä.

VAROITUS

Työn aikana syntyy melua. **Käytä kuulosuojaimia.** Liian voimakas melu voi vaurioittaa kuuloasi.

VAROITUS

Kytke kone päälle vasta, kun olet juuri aloittamassa työn.

VAROITUS

Toimintatapavalitsinta ei saa käyttää koneen käytössä.

7.2.1 TPS-varkaussuoja (lisävaruste)

HUOMAUTUS

Koneeseen on lisävarusteena saatavana varkaussuoja. Jos koneessa on tämä toiminto, koneelle voi antaa käyttölavan vain koneeseen kuuluvalla käyttölupa-avaimella.

7.2.1.1 Käyttölavan antaminen koneelle 5

1. Liitä pistoke verkkopistorasiaan. Varkaussuojan keltainen merkkivalo vilkkuu. Kone on valmis ottamaan vastaan käyttölupa-avaimen signaalin.
2. Aseta käyttölupa-avain suoraan lukkosymbolin kohdalle. Heti kun varkaussuojan keltainen merkkivalo sammuu, kone on saanut käyttölavan.

HUOMAUTUS Jos virransaanti esimerkiksi työskentelypaikan vaihtamisen tai verkkojännitteen katkaisemisen vuoksi katkeaa, kone pysyy toimintavalmiudessa noin 20 minuutin ajan. Jos katkos on tätä pitempi, koneelle pitää antaa käyttölupa uudelleen käyttölupa-avaimella.

7.2.1.2 Koneen varkaussuojatoiminnon aktivoiminen

HUOMAUTUS

Lisää yksityiskohtaista tietoa varkaussuojan aktivoimisesta ja käyttämisestä löydät tämän käyttöohjeen kohdasta "Varkaussuoja".

7.2.2 Poraus iskulla 6

HUOMAUTUS

Koneen käyttö alhaisissa lämpötiloissa: Koneen iskumeکانismi vaatii toimiakseen tietyn minimilämpötilan. Jotta tämä minimilämpötila saavutetaan, laske kone hetkeksi alustalle ja anna koneen käydä hetki tyhjäkäyntiä. Tarvittaessa toista tämä, kunnes iskumeکانismi toimii.

1. Kierrä toimintatapavalitsin iskulla poraamisen asentoon siten, että valitsin lukittuu tähän asentoon.
2. Säädä sivukahva haluamaasi asentoon ja varmista, että sivukahva on oikein asennettu ja kunnolla kiinni.
3. Liitä pistoke verkkopistorasiaan.
4. Määritä porausteho (lisävaruste).
HUOMAUTUS Kun liität koneen pistokkeen verkkopistorasiaan, kone säätyy aina käyttämään täyttä poraustehoa.
HUOMAUTUS Jos haluat käyttää porauksessa puolitehoa, paina puolitehon painiketta, jolloin poraustehon merkkivalo syttyy. Kun painat puolitehon painiketta uudelleen, kone säätyy käyttämään taas täyttä poraustehoa.
5. Aseta koneen terä kohtaan, johon haluat porata.
6. Paina hitaasti käyttökytkintä (käytä konetta pienellä kierrosluvulla, kunnes terä on keskittynyt reikään).
7. Paina käyttökytkin täysin pohjaan, kun haluat porata täydellä teholla.
8. Älä paina konetta tarpeettoman kovalla voimalla. Voimakas painaminen ei lisää iskutehoa. Kevyempi painaminen pidentää terän käyttöikää.
9. Jotta vältät reiän reunojen repeämisen, pienennä koneen kierroslukua juuri ennen kuin terä puhkaisee reiän.

7.2.3 Active Torque Control (TE 80-ATC/TE 70-ATC)

Koneessa on mekaanisen kitkakytkimen lisäksi vääntömomentin säätö Active Torque Control. Tämä järjestelmä antaa porattaessa lisämukavuutta, sillä pikapsäytys toimii, jos kone yhtäkkiä alkaa kiertyä terän pyörimisliikkeen suuntaisesti. Näin saattaa tapahtua esimerkiksi silloin, kun terä jumittuu osuessaan rakenteen vahvikkeisiin tai jos terä vahingossa kantaa. Jos ATC-järjestelmä on lauenut, voit kytkeä koneen jälleen päälle vapauttamalla käyttökytkimen ja painamalla sitä sitten uudelleen moottorin pysähdyttyä (naksahava ääni merkitsee, että kone on jälleen käyttövalmis). Valitse aina sellainen työskentelyasento, jossa kone voi kiertyä vapaasti vastapäivään (käyttäjistä katsottuna). Jos tämä ei ole mahdollista, ATC ei pysty reagoimaan.

7.2.4 Piikkaus 7

HUOMAUTUS

Piikkausterän voi kiinnittää 24 eri asentoon (15°:n välein). Näin latta- ja muotopiikkausterän saa kiinnitettyä aina työn kannalta sopivimpaan asentoon.

VAROITUS

Älä työskentele asentoa "Piikkausterän kohdistaminen" käyttäen.

1. Piikkausterän kohdistamista varten kierrä toimintatapavalitsin piikkausterän kohdistamisen asentoon siten, että valitsin lukittuu tähän asentoon.
2. Säädä sivukahva haluamaasi asentoon ja varmista, että sivukahva on oikein asennettu ja kunnolla kiinni.
3. Käännä piikkausterä haluamaasi asentoon.

4. Piikkausterän lukitsemiseksi kierrä toimintatapavalitsin piikkaamisen asentoon. Toimintatapavalitsinta ei saa käyttää koneen käydessä.
5. Piikkaamista varten liitä pistoke verkkopistorasiaan.
6. Määritä piikkausteho (lisävaruste).

HUOMAUTUS Kun liität koneen pistokkeen verkkopistorasiaan, kone säätyy aina käyttämään täyttää piikkaustehoa.

HUOMAUTUS Jos haluat käyttää piikkauksessa puolitehoa, paina puolitehon painiketta, jolloin piikkaustehon merkivalo syttyy. Kun painat puolitehon painiketta uudelleen, kone säätyy käyttämään taas täyttää piikkaustehoa.

7. Aseta koneen piikkausterä kohtaan, josta haluat piikata.
8. Paina käyttökytkin täysin pohjaan.

7.2.5 Poraus ilman iskua

Poraaminen ilman iskua on mahdollista käytettäessä terää, jossa on erityinen kiinnityspää. Hilti-työkaluvalikoimasta löytyy myös tällaisia työkaluja. Pikaistukkaa käyttäen voidaan kiinnittää esimerkiksi lieriövartinen puu- tai metalliporanterä ja porata ilman iskua. Toimintatapavalitsimen pitää tällöin olla lukittuna iskulla poraamisen asentoon.

7.2.6 Käyttökytkimen lukitus 8

Piikkauskäytössä voit lukita käyttökytkimen pohjaan.

1. Työnnä kahvan yläpuolella oleva käyttökytkimen lukitsin eteenpäin.
2. Paina käyttökytkin täysin pohjaan. Kone on nyt jatkuvassa käytössä.
3. Lukituksen vapauttamiseksi työnnä käyttökytkimen lukitsin takaisin. Kone kytkeytyy pois päältä.

7.2.7 Sekoittaminen

1. Kierrä toimintatapavalitsin iskulla poraamisen asentoon siten, että valitsin lukittuu tähän asentoon.
2. Kiinnitä pikaistukka työkaluistukkaan.
3. Kiinnitä sekoitustyökalu.
4. Tarkasta työkaluterän kunnollinen lukittuminen vedämällä työkaluterästä.
5. Säädä sivukahva haluamaasi asentoon ja varmista, että sivukahva on oikein asennettu ja kunnolla kiinni.
6. Liitä pistoke verkkopistorasiaan.
7. Laita sekoitustyökalu säiliöön, jossa sekoitettava aine on.
8. Aloittaaksesi sekoittamisen paina käyttökytkintä hitaasti.
9. Paina käyttökytkin täysin pohjaan, kun haluat porata täydellä teholla.
10. Ohjaa sekoitustyökalua siten, että ainetta ei pääse roiskumaan ulos säiliöstä.

8 Huolto ja kunnossapito

VAROITUS

Irrota pistoke verkkopistorasiasta.

8.1 Työkalujen hoito

Poista työkaluihin tarttunut lika ja suojaa säännöllisesti öljytyllä liinalla pyyhkien työkalujen pinnat korroosiolta.

8.2 Koneen hoito

VAROITUS

Pidä kone ja etenkin sen kahvapinnat kuivina, puhdaina, öljyttöminä ja rasvattomina. Älä käytä siilikonia sisältäviä hoitoaineita.

Älä koskaan käytä konetta, jos sen tuuletusraot ovat tukkeutuneet! Puhdista tuuletusraot varovasti kuivalla harjalla. Varo, ettei koneen sisään pääse tunkeutumaan vieraita esineitä. Puhdista koneen ulkopinnat kostealla liinalla säännöllisin välein. Älä käytä puhdistamiseen vesisuihkua, paine- tai höyrypesuria äläkä juoksevaa vettä! Muutoin koneen sähköturvallisuus vaarantuu.

8.3 Huollon merkivalo

HUOMAUTUS

Koneessa on huollon merkivalo.

Merkkivalonäyttö	Palaa punaisena	Käyttöajan perusteella huolto on tullut ajankohtaiseksi. Merkkivalon syttymisen jälkeen voit tehdä koneella työtä vielä muutaman tunnin, kunnes koneen automaattinen poiskytkentä tapahtuu. Vie koneesi ajoissa Hilti-huoltoon, jotta koneesi on aina käyttövalmis.
	Vilkkuu punaisena	Ks. kappale Vianmääritys.

8.4 Kunnossapito

VAARA

Sähköosien korjaustyöt saa tehdä ainoastaan ammattitaitoinen erikoiskorjaamo.

Tarkasta säännöllisin välein koneen ulkoisten osien sekä kaikkien käyttö- ja hallintalaitteiden kunto ja toiminta. Älä käytä konetta, jos sen osissa on vaurioita tai jos käyttö- ja

hallintalaitteet eivät toimi moitteettomasti. Korjauta kone Hilti-huollossa.

8.5 Tarkastus huolto- ja kunnossapitotöiden jälkeen

Koneen huolto- ja kunnossapitotöiden jälkeen on tarkastettava, että kaikki suojaruuvit on asennettu oikein ja että ne toimivat moitteettomasti.

9 Vianmääritys

Vika	Mahdollinen syy	Korjaus
Kone ei käynnisty	Katkos jännitteensaannissa.	Liitä toinen sähkötyökalu ja tarkasta toiminta.
	Verkkojohdon tai pistokkeen vika.	Tarkastuta ja tarvittaessa vaihdata ammattitaitoisessa erikoiskorjaamossa.
	Generaattori jossa Sleep Mode.	Kuormita generaattoria toisella kuluttimella (esimerkiksi työmaalampulla). Kytke kone sitten pois päältä ja takaisin päälle.
	Muu sähköinen vika.	Tarkastuta ammattitaitoisessa erikoiskorjaamossa.
	Elektroninen käynnistyksenesto on kytkettyyn päälle virran katkeamisen seurauksena.	Kytke kone pois päältä ja takaisin päälle.
Ei iskuja.	Kone on liian kylmä.	Käytä kone minimikäyttölämpötilaansa. Ks. kappale: 7.2.2 Poraus iskulla 6
Kone ei toimi ja punainen merkkivalo vilkkuu.	Vaurio koneessa.	Korjauta kone Hilti-huollossa.
Kone ei käynnisty ja merkkivalo palaa punaisena.	Hiilet kuluneet.	Tarkastuta ja tarvittaessa vaihdata ammattitaitoisessa erikoiskorjaamossa.
Kone ei toimi ja keltainen merkkivalo vilkkuu.	Konetta ei ole vapautettu käyttöön (kone jossa lisävarusteena varkaus-suoja).	Anna koneelle käyttöluupa-avaimella käyttöluupa.
Koneen teho on heikko.	Jatkojohto liian pitkä ja / tai sen poikkipinta-ala on liian pieni.	Käytä jatkojohtoa, jonka pituus on sallittu ja / tai poikkipinta-ala on riittävä.
	Käyttökytkin ei täysin pohjaan painettuna.	Paina käyttökytkin pohjaan saakka.
	Puolitehon painike (lisävaruste) painettuna.	Paina puolitehon painiketta.
	Tuleva jännite liian pieni.	Liitä kone toiseen virtalähteeseen.
Poranterä ei pyöri.	Toimintatapavalitsin ei ole lukittu-neena tai se on piikkaamisen asennossa tai piikkausterän kohdistamisen asennossa.	Kytke toimintatapavalitsin iskuporaamisen asentoon koneen ollessa pysähdyksissä.
Poranterää / piikkausterää ei saa vapautettua lukituksesta.	Istukkaa ei ole vedetty kunnolla taakse.	Vedä työkalun lukitsin vasteeseen saakka takaisinpäin ja irrota työkalu.
	Sivukahva väärin asennettu.	Vapauta sivukahva ja kiinnitä se oikein siten, että kiristyspanta ja sivukahva lukittuvat syvennykseen.

10 Hävittäminen



Hilti-koneet ja -laitteet on pääosin valmistettu kierrätyskelpoisista materiaaleista. Kierrätyksen edellytys on materiaalien asianmukainen erottelu. Hilti (Suomi) Oy ottaa vanhat työkalut kierrätettäviksi. Lisätietoja saat Hilti-asiakaspalvelusta tai Hilti-myyntiedustajalta.



Koskee vain EU-maita

Älä hävitä sähkötyökaluja tavallisen kotitalousjätteen mukana!

Sähkö- ja elektroniikkalaiteromua koskevan EU-direktiivin ja sen maakohtaisten sovellusten mukaisesti käytetyt sähkötyökalut on toimitettava erilliskeräyspisteeseen ja ohjattava ympäristöystävälliseen kierrätykseen.

11 Valmistajan myöntämä takuu

Jos sinulla on takuuehtoihin liittyviä kysymyksiä, ota yhteys paikalliseen Hilti-edustajaan.

fi

12 EU-vaatimustenmukaisuusvakuutus (originaali)

Nimi:	Kombiporavasara
Tyypimerkintä:	TE 80-ATC/ TE 70-ATC/ TE 70/ TE 70B
Sukupolvi:	01/02/02/02
Suunnitteluvuosi:	2007/2007/2007/2009

Vakuutamme, että tämä tuote täyttää seuraavien direktiivien ja normien vaatimukset: 19. huhtikuuta 2016 saakka: 2004/108/EY, alkaen 20. huhtikuuta 2016: 2014/30/EU, 2006/42/EY, 2011/65/EY, EN 60745-1, EN 60745-2-6, EN ISO 12100.

Hilti Corporation, Feldkircherstrasse 100,
FL-9494 Schaan

Paolo Luccini
Head of BA Quality and Process Management
Business Area Electric Tools & Accessories
05/2015

Tassilo Deinzer
Executive Vice President
Business Unit Power
Tools & Accessories
05/2015

Tekninen dokumentaatio:

Hilti Entwicklungsgesellschaft mbH
Zulassung Elektrowerkzeuge
Hiltistrasse 6
86916 Kaufering
Deutschland



Hilti Corporation

LI-9494 Schaan

Tel.: +423/234 21 11

Fax: +423/234 29 65

www.hilti.com

Hilti = registered trademark of Hilti Corp., Schaan
Pos. 1 | 20150929

