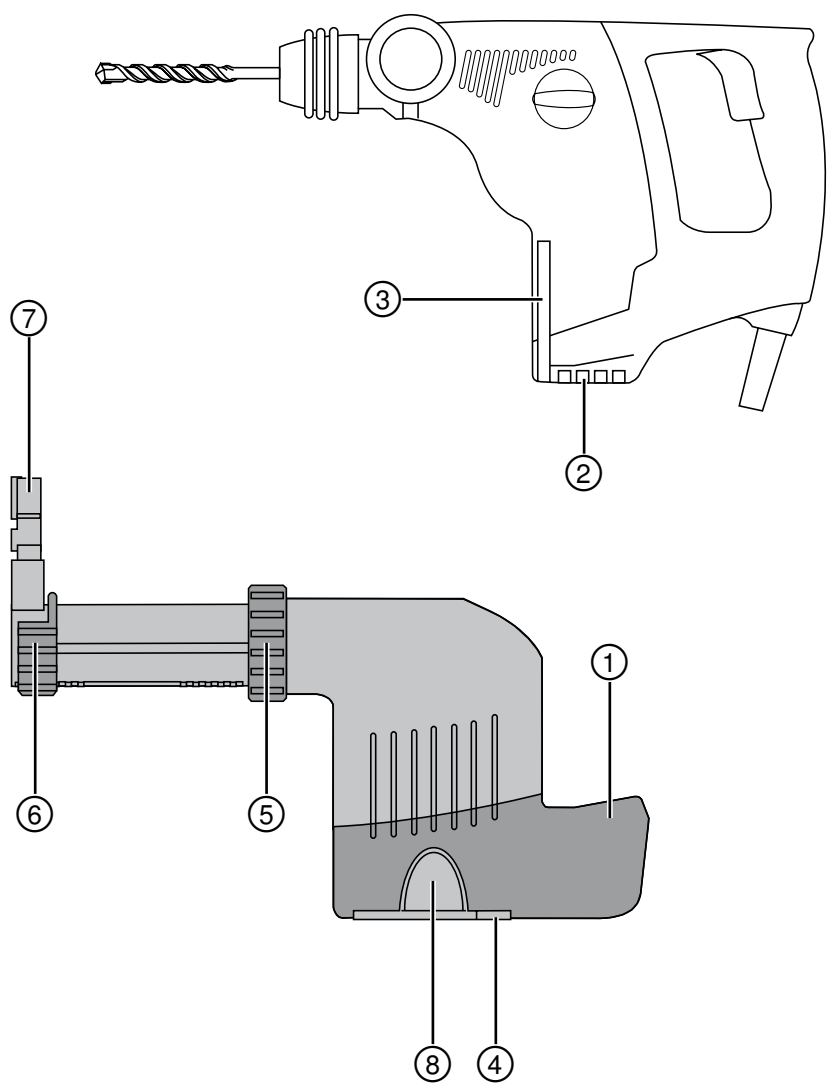
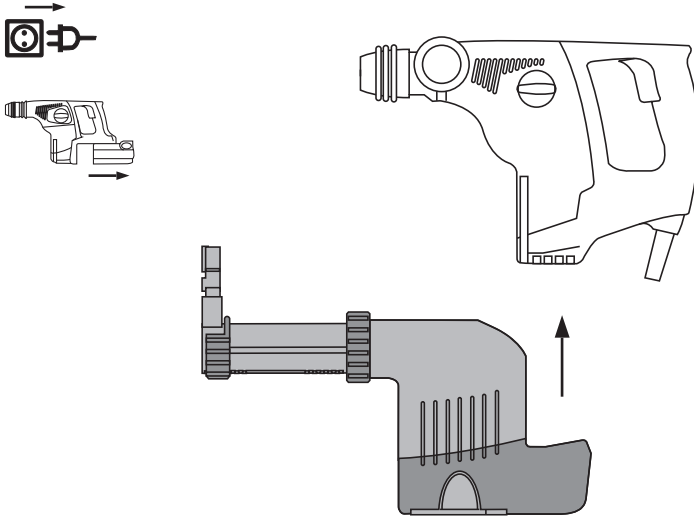


Bedienungsanleitung	de
Operating instructions	en
Mode d'emploi	fr
Manual de instrucciones	es
Istruzioni d'uso	it
Gebbruksaanwijzing	nl
Brugsanvisning	da
Bruksanvisning	no
Bruksanvisning	sv
Käyttöohje	fi
Manual de instruções	pt
Οδηγίες χρήσεως	el
Használati utasítás	hu
Návod k obsluze	cs
Návod na obsluhu	sk
Instrukcja obsługi	pl
Upute za uporabu	hr
Navodila za uporabo	sl
Ръководство за обслужване	bg
Инструкция по експлуатации	ru
Lietošanas pamācība	lv
Instrukcija	lt
Kasutusjuhend	et
取扱説明書	ja
사용설명서	ko
操作說明書	zh

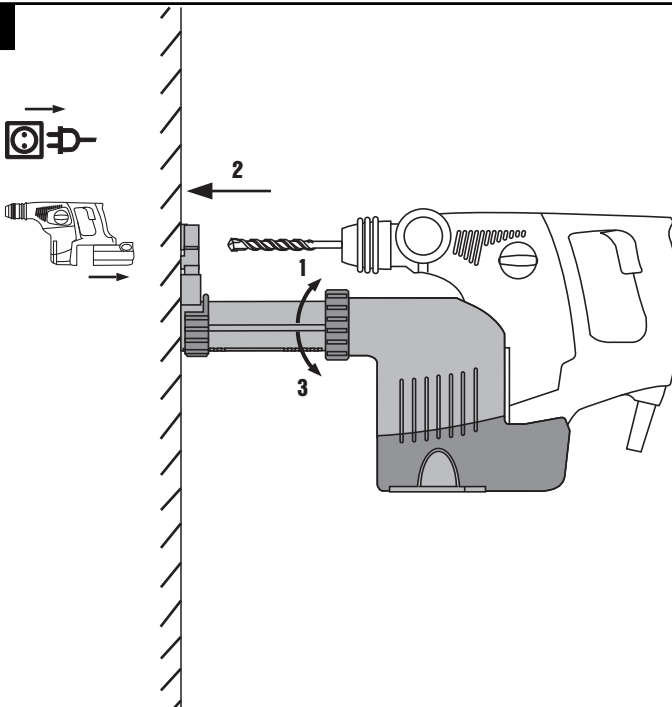




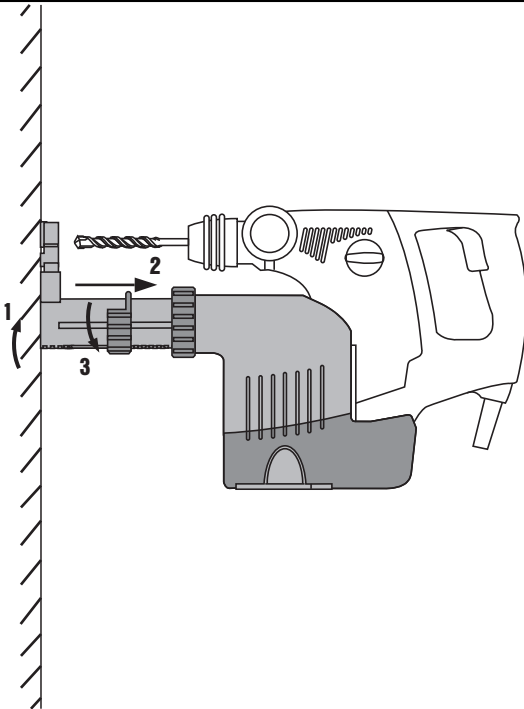
2



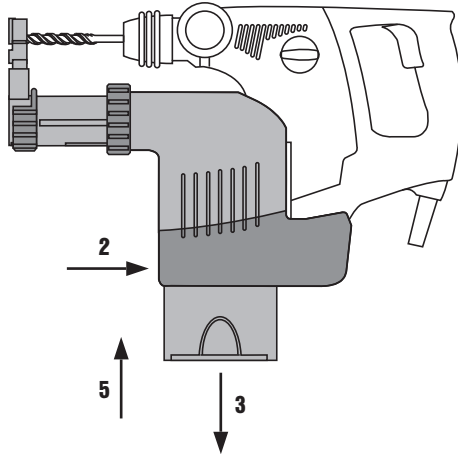
3



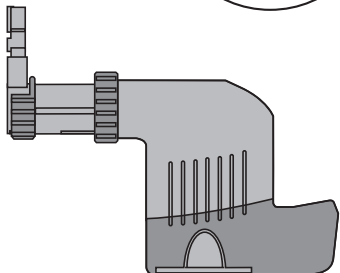
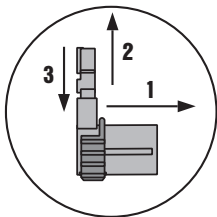
4



5



6



OORSPRONKELIJKE GEBRUIKSAANWIJZING

TE DRS-M Stofmodule

Lees de handleiding vóór de inbedrijfning beslist door.

Bewaar deze handleiding altijd bij het apparaat.

Geef het apparaat alleen samen met de handleiding aan andere personen door.

nl

Inhoud	Pagina
1 Algemene opmerkingen	26
2 Beschrijving	27
3 Technische gegevens	27
4 Veiligheidsinstructies	27
5 Bediening	28
6 Verzorging en onderhoud	28
7 Foutopsporing	29
8 Afval voor hergebruik recyclen	29
9 Fabrieksgarantie op apparatuur	29
10 EG-conformiteitsverklaring (origineel)	30

1 Deze nummers verwijzen naar afbeeldingen. De afbeeldingen zijn te vinden aan het begin van de handleiding. In de tekst van deze handleiding betekent »de module« altijd de stofmodule TE DRS-M.

Bedieningselementen **1**

- ① As van de stofmodule
- ② Rotoras (apparaat)
- ③ Geleiding (apparaat)
- ④ Ontgrendeling
- ⑤ Afsluitring
- ⑥ Aanslag
- ⑦ Afzuigkop
- ⑧ Stofreservoir

1 Algemene opmerkingen

1.1 Signaalwoorden en hun betekenis

GEVAAR

Voor een direct dreigend gevaar dat tot ernstig letsel of tot de dood leidt.

WAARSCHUWING

Voor een eventueel gevaarlijke situatie die tot ernstig letsel of tot de dood kan leiden.

ATTENTIE

Voor een eventueel gevaarlijke situatie die tot licht letsel of tot materiële schade kan leiden.

AANWIJZING

Voor gebruikstips en andere nuttige informatie.

1.2 Verklaring van de pictogrammen en overige aanwijzingen

Waarschuwingstekens



Waarschuwing voor algemeen gevaar

Gebodstekens



Vóór het gebruik de handleiding lezen

Plaats van de identificatiegegevens op de module

De typeaanduiding staat op de module. Zorg ervoor dat u deze altijd bij de hand heeft wanneer u contact opneemt met onze vertegenwoordiging of ons servicestation.

Type: _____

Serienr.: _____

2 Beschrijving

2.1 Gebruik volgens de voorschriften

De stofmodule TE DRS-M wordt als accessoire voor de Hilti boorhamers TE 7, TE 7-A, TE 7-C, TE 6-S en TE 6-C gebruikt.

De module kan snel en eenvoudig op het apparaat, d.w.z. op de boorhamer worden bevestigd.

De stofmodule is niet geschikt voor beitelwerkzaamheden en voor boren in metaal.

Neem ten aanzien van stoffen die schadelijk zijn voor de gezondheid (bijv. asbest) de nationale voorschriften in acht.

De module is bestemd voor professionele gebruikers. De module mag alleen door bevoegd, vakkundig geschoold personeel bediend, onderhouden en gerepareerd worden. Dit personeel moet speciaal op de hoogte zijn gesteld van de mogelijke gevaren.

De module en het apparaat kunnen gevaar opleveren als ze door ongeschoolde personen onjuist of niet volgens de voorschriften worden gebruikt.

Om het risico van letsel te voorkomen dient u de module alleen samen met de bovengenoemde Hilti boorhamers te gebruiken.

Verdere toebehoren kunt u vinden in uw Hilti Centre of online op www.hilti.com.

3 Technische gegevens

Technische wijzigingen voorbehouden!

Module	TE DRS-M
Opgenomen vermogen	Max. 60 W
Zuigvermogen	Max. 250 l/min
Gewicht	Max. 0,9 kg

Apparaten en toepassingsinformatie

Werkslag	Max. 105 mm
Te gebruiken TE-C hamerboor (Ø)	4...16 mm
Boor werklengte	50...100 mm
Aandrukkraft	15...25 N
Capaciteit stofreservoir	20 tot 130 boringen (afhankelijk van de boordiameter en de boordiepte)
Afzuigkop (Ø)	4...16 mm
Regeneratiecycli stofreservoir	Maximaal 100 cycli

4 Veiligheidsinstructies

LET OP! Lees alle voorschriften. Neem de veiligheidsinstructies in de handleiding van de gebruikte Hilti boorhamer in acht. Wanneer de instructies niet in acht worden genomen, kan dit tot ernstig letsel leiden. **BEWAAR DEZE VOORSCHRIFTEN GOED.**

- Aanpassingen of veranderingen aan het apparaat zijn niet toegestaan.**
- Haal de stekker uit het stopcontact of zet bij apparaten die op accu's werken de rechts-/linksloopschakelaar in de middelste stand.**

4.1 Stoffen

Dit apparaat verzamelt een groot deel van het ontstane stof, maar niet alles.

Stof van materiaal zoals loodhoudende verf, sommige houtsoorten, beton / metselwerk / kwartshoudend gesteente, mineralen en metaal kunnen schadelijk voor de gezondheid zijn. Het in contact komen met of het inademen van stof kan leiden tot allergische reacties en/of aandoeningen van de luchtwegen bij de gebruiker of personen die zich in de buurt bevinden. Bepaald stof, zoals eiken- of beukenstof, staat bekend als kankerverwekkend, in het bijzonder in combinatie met houtbewerkingsmiddelen (chromaat, houtbeschermingsmiddelen). Asbesthoudend materiaal mag alleen door vakkundig personeel worden behandeld **Zo mogelijk gebruik maken van stofafzuiging. Om een betere stofafzuiging te verkrijgen, gebruikmaken van een geschikte mobiele stofafzuiging. Zo nodig een ademmasker dragen dat geschikt is voor de betreffende stof. Zorg voor een**

5 Bediening

5.1 Voorbereiden

5.1.1 Stofmodule monteren 2

AANWIJZING

Een vol filter kan leiden tot overmatige stofontwikkeling en dient daarom regelmatig te worden leeggemaakt. Draag hierbij een stofmasker.

AANWIJZING

De in de stofmodule geïntegreerde zuigventilator wordt via een steek koppeling door de motor van het apparaat aangedreven. De tanden van de rotoras grijpen in de vertande steekhuls van de as van de stofmodule.

5.1.2 Stofmodule demonteren

ATTENTIE

De aandrijfpen van de stofmodule kan na een belasting heet worden. **De aandrijfpen niet aanraken.**

1. Druk op de ontgrendeling en houdt deze ingedrukt.
2. Trek de stofmodule naar beneden van het apparaat af.

5.1.3 Diepte-instelling 3

AANWIJZING

Normaal gesproken is de slag afgestemd op een (totale) boorlengte van 150 mm, hetgeen overeenkomt met een boorwerk lengte van 100 mm. Voor kortere boren moet de slag worden aangepast.

1. **ATTENTIE** Bij het openen van de sluitring wordt de telescoop ontgrendeld en kan tot 110 mm naar buiten komen. **Draag een veiligheidsbril.** Open de afsluitring.
2. Druk het apparaat met ingebrachte boor tegen de wand, totdat de boor de wand raakt.
3. Sluit de afsluitring.

5.1.4 Boordiepte instellen (diepte aanslag) 4

AANWIJZING

Wanneer er voor bijv. het boren van de uvelgaten een exacte boordiepte nodig is, dan dient u deze met behulp van proefboringen vast te stellen.

1. Open de aanslag.
2. Verschuif de aanslag tot de gewenste boordiepte.
3. Sluit de aanslag.

5.2 Gebruik

ATTENTIE

Neem de handleiding van de gebruikte Hilti boorhamer in acht. Om het risico van letsel te voorkomen dient u de module alleen samen met de in hoofdstuk 2 genoemde apparaten te gebruiken.

WAARSCHUWING

Neem ten aanzien van stoffen die schadelijk zijn voor de gezondheid (bijv. asbest) beslist de nationale voorschriften in acht.

5.2.1 Stofreservoir leegmaken 5

AANWIJZING

Een vol filter kan leiden tot overmatige stofontwikkeling en dient daarom regelmatig te worden leeggemaakt. Draag hierbij een stofmasker.

1. Houd het apparaat waterpas en laat het kort lopen. Hierdoor worden de stofresten die zich in de stofmodule hebben afgezet in het stofreservoir gezogen.
2. Druk op de toets en houdt deze ingedrukt.
3. Trek het stofreservoir naar beneden uit de stofmodule.
4. Maak het stofreservoir leeg door het licht uit te kloppen en voorkom hierbij overmatige stofontwikkeling.
5. Schuif het lege stofreservoir van onderaf in de stofmodule tot het inklikt. Wanneer u een nieuw stofreservoir inbrengt, dient u eerst het veiligheidsdeksel te verwijderen.

5.2.2 Afzuigkop vervangen 6

1. Trek de rib op de achterzijde van de afzuigkop terug.
2. Trek de oude afzuigkop naar boven uit de geleiding.
3. Druk de nieuwe afzuigkop in de geleiding tot hij inklikt.

6 Verzorging en onderhoud

ATTENTIE

Haal de stekker uit het stopcontact of zet bij apparaten die op accu's werken de rechts-/linksloopschakelaar in de middelste stand.

6.1 Verzorging van het gereedschap

Verwijder vastzittend vuil en bescherm het oppervlak van uw gereedschap tegen corrosie door het af en toe in te wrijven met een in olie gedrenkte poetsdoek.

6.2 Verzorging van de module

ATTENTIE

Gebruik geen water of olie en geen vet of reinigingsmiddelen.

Reinig de stofafzuiging alleen met een droge borstel en een schoonmaakdoek. Draag hierbij een stofmasker.

6.3 Onderhoud

Controleer regelmatig alle externe delen van de module op beschadigingen en ga na of alle bedieningselementen goed werken. Gebruik de module niet als er onderdelen beschadigd zijn of de bedieningselementen niet optimaal functioneren. Laat de module door de Hilti-service repareren.

7 Foutopsporing

Fout	Mogelijke oorzaak	Oplossing
Overmatige stofontwikkeling	Stofreservoir vol	Stofreservoir leegmaken
	Afzuigkop defect	Afzuigkop vervangen

nl

8 Afval voor hergebruik recyclen



Hilti-apparaten zijn voor een groot deel vervaardigd uit materiaal dat kan worden gerecycled. Voor hergebruik is een juiste materiaalscheiding noodzakelijk. In veel landen is Hilti er al op ingesteld om uw oude apparaat voor recycling terug te nemen. Vraag hierover informatie bij de klantenservice van Hilti of bij uw verkoopadviseur.

9 Fabrieksgarantie op apparatuur

Neem bij vragen over de garantievoorwaarden contact op met uw lokale HILTI dealer.

10 EG-conformiteitsverklaring (origineel)

Omschrijving:	Stofmodule
Type:	TE DRS-M
Bouwjaar:	2005

Als de uitsluitend verantwoordelijken voor dit product verklaren wij dat het voldoet aan de volgende voorschriften en normen: 2006/42/EG, EN ISO 12100.

**Hilti Corporation, Feldkircherstrasse 100,
FL-9494 Schaan**



Paolo Luccini

Head of BA Quality and Process Management
Business Area Electric Tools & Accessories
01/2012



Jan Doongaji

Executive Vice President
Business Unit Power
Tools & Accessories
01/2012

Technische documentatie bij:

Hilti Entwicklungsgesellschaft mbH
Zulassung Elektrowerkzeuge
Hiltistrasse 6
86916 Kaufering
Deutschland



Hilti Corporation

LI-9494 Schaan

Tel.: +423/234 21 11

Fax: +423/234 29 65

www.hilti.com

Hilti = registered trademark of Hilti Corp., Schaan
Pos. 1 | 20140911

