

HILTI

TE DRS-6-A

Slovenščina



1 Informacije o dokumentaciji




1.1 O tej dokumentaciji

- Pred začetkom uporabe preberite to dokumentacijo. To je pogoj za varno delo in nemoteno uporabo.
- Upoštevajte varnostna navodila in opozorila v tej dokumentaciji in na izdelku.
- Navodila za uporabo vedno hranite ob izdelku in vedno priložite ta navodila, če izdelek posredujete drugim osebam.

1.2 Legenda



1.2.1 Opozorila

Opozorila opozarjajo na nevarnosti pri delu z izdelkom. Naslednja opozorila se uporabljajo v kombinaciji s simbolom:

	NEVARNOST! Za neposredno grozečo nevarnost, ki lahko pripelje do težjih telesnih poškodb ali do smrti.
	OPOZORILO! Za morebitno grozečo nevarnost, ki lahko povzroči težke telesne poškodbe ali smrt.
	PREVIDNO! Označuje možno nevarno situacijo, ki lahko pripelje do lažjih telesnih poškodb ali materialne škode.




1.2.2 Simboli v dokumentaciji

V navodilih za uporabo se pojavljajo naslednji simboli:

	Pred uporabo preberite navodila za uporabo
	Navodila za uporabo in druge uporabne informacije

1.2.3 Simboli na slikah

Na slikah so uporabljeni naslednji simboli:

	Te številke označujejo slike na začetku teh navodil.
3	Oštevilčenje na slikah prikazuje postopek po korakih in se lahko razlikuje od delovnih korakov v besedilu.
	Na sliki Pregled so uporabljene številke položajev, ki se nanašajo na številke v legendi poglavja Pregled izdelka .
	Ta znak opozarja, da morate biti pri uporabi izdelka še posebej pozorni.

1.3 Informacije o izdelku

Izdelki **Hilti** so namenjeni profesionalnim uporabnikom; uporablja, vzdržuje in servisira jih lahko le pooblaščen in izšolan osebje. To osebje je treba dodatno poučiti o nevarnostih, ki se pojavljajo pri delu. Izdelek in njegovi pripomočki so lahko nevarni, če jih nepravilno uporablja nestrokovno osebje, in če se uporabljajo v nasprotju z namembnostjo.

Tipška oznaka in serijska številka sta navedeni na tipski ploščici.

- Serijsko številko prepisite v naslednjo preglednico. Podatke o izdelku potrebujete v primeru morebitnih vprašanj za našega zastopnika ali servis.

Informacije o izdelku

Modul za prah	TE DRS-6-A
Generacija:	02
Serijska št.:	

1.4 Izjava o skladnosti

Z izključno odgovornostjo izjavljamo, da tukaj opisan izdelek ustreza naslednjim direktivam in standardom. Kopijo izjave o skladnosti si lahko ogledate na koncu te dokumentacije.

Tehnična dokumentacija je na voljo tukaj:

2 Varnost

2.1 Splošna varnostna opozorila za električna orodja

⚠ OPOZORILO! Preberite vsa varnostna opozorila in navodila. Posledice neupoštevanja varnostnih opozoril so lahko električni udar, požar in/ali hude telesne poškodbe.

Vsa varnostna opozorila in navodila shranite za v prihodnje.

Varnost na delovnem mestu

- ▶ **Poskrbite, da bo vaše delovno mesto vedno čisto in dobro osvetljeno.** Nered ali neosvetljena delovna območja lahko povzročijo nezgode.
- ▶ **Prosimo, da električnega orodja ne uporabljate v okolju, kjer je nevarnost eksplozije in v katerem se nahajajo gorljive tekočine, plini ali prah.** Električna orodja povzročajo iskrenje, zato se gorljiv prah ali pare lahko vnamejo.
- ▶ **Ne dovolite otrokom in drugim osebam, da bi se med delom približale električnemu orodju.** Druge osebe lahko odvrnejo vašo pozornost in izgubili boste nadzor nad orodjem.

Električna varnost

- ▶ **Zavarujte električno orodje pred dežjem in vlago.** Vstop vode v električno orodje povečuje nevarnost električnega udara.
- ▶ **Izogibajte se telesnemu stiku z ozemljenimi površinami, kot so cevi, grelci, štedilniki in hladilniki.** Če je ozemljeno tudi vaše telo, obstaja povečano tveganje električnega udara.

Varnost oseb

- ▶ **Bodite zbrani in pazite, kaj delate.** Dela z električnim orodjem se lotite razumno. Nikoli ne uporabljajte električnega orodja, če ste utrujeni ali pod vplivom drog, alkohola ali zdravil. Trenutek nepazljivosti pri uporabi električnega orodja lahko privede do resnih poškodb.
- ▶ **Izogibajte se neobičajni telesni drži. Poskrbite za varno stojišče in ohranite ravnotežje.** Tako boste lahko v nepričakovani situaciji bolje obvladali električno orodje.
- ▶ **Uporabljajte osebno zaščitno opremo in vedno nosite zaščitna očala.** Uporaba osebne zaščitne opreme, na primer protiprašne maske, nedrsečih zaščitnih čevljev, zaščitne čelade in glušnikov, odvisno od vrste in načina uporabe električnega orodja, zmanjšuje tveganje telesnih poškodb.
- ▶ **Nosite primerna oblačila. Ne nosite širokih oblačil ali nakita. Lasje, oblačila in rokavice ne smejo priti v stik s premikajočimi se deli orodja.** Ne nosite ohlapne obleke ali nakita, ker ju lahko zagrabijo premikajoči se deli orodja.
- ▶ **Preprečite nenameren zagon orodja. Preden električno orodje priključite na električno omrežje in/ali akumulatorsko baterijo, ga dvignete ali nosite, se prepričajte, da je izključeno.** Če med nošenjem električnega orodja prst držite na stikalu oziroma če na električno omrežje priključite vklopljeno orodje, lahko pride do nezgode.
- ▶ **Pred vklopom z električnega orodja odstranite nastavitvena orodja ali vijaki ključ.** Orodje ali ključ na vrtečem se delu orodja lahko privedeta do poškodb.
- ▶ **Če je na orodje možno namestiti priprave za odsesavanje in prestrezanje prahu, se prepričajte, da so le-te priključene in jih uporabljate na pravilen način.** Uporaba priprav za odsesavanje prahu zmanjšuje ogroženost zaradi prahu.

Uporaba električnega orodja in ravnanje z njim

- ▶ **Ne preobremenjujte orodja. Uporabljajte samo električno orodje, ki je predvideno za opravljanje vašega dela.** Z ustreznim električnim orodjem boste delali bolje in varneje v predvidenem območju zmogljivosti.
- ▶ **Ne uporabljajte električnega orodja, ki ima pokvarjeno stikalo.** Električno orodje, ki ga ni možno vklopiti ali izklopiti, je nevarno in ga je treba popraviti.
- ▶ **Pred nastavljanjem orodja, menjavo delov ali preden orodje odložite, odstranite akumulatorsko baterijo.** Ta previdnostni ukrep onemogoča nenameren zagon električnega orodja.
- ▶ **Električna orodja, ki jih ne uporabljate, shranjujte izven dosega otrok.** Orodja ne smejo uporabljati osebe, ki niso seznanjene z delovanjem orodja oziroma niso prebrale teh navodil za uporabo. Električna orodja so nevarna, če jih uporabljajo neizkušene osebe.
- ▶ **Skrbno vzdržujte električna orodja. Preverite, ali premikajoči se deli delujejo brezhibno in se ne zatikajo, oziroma ali kakšen del orodja ni zlomljen ali poškodovan do te mere, da bi oviral delovanje električnega orodja.** Pred ponovno uporabo je treba poškodovani del orodja popraviti. Vzrok za številne nezgode so prav slabo vzdrževana električna orodja.

- ▶ **Rezalna orodja naj bodo ostrina in čista.** Skrbno negovana rezalna orodja z ostrimi robovi se manj zatikajo in so bolj vodljiva.

Uporaba akumulatorskega orodja in ravnanje z njim

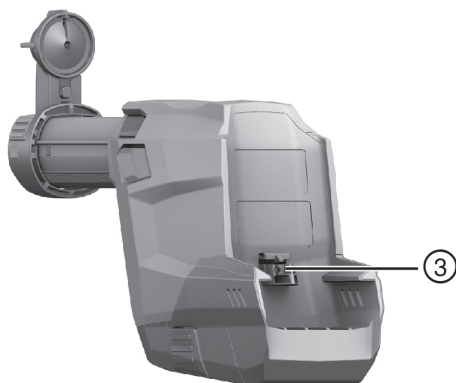
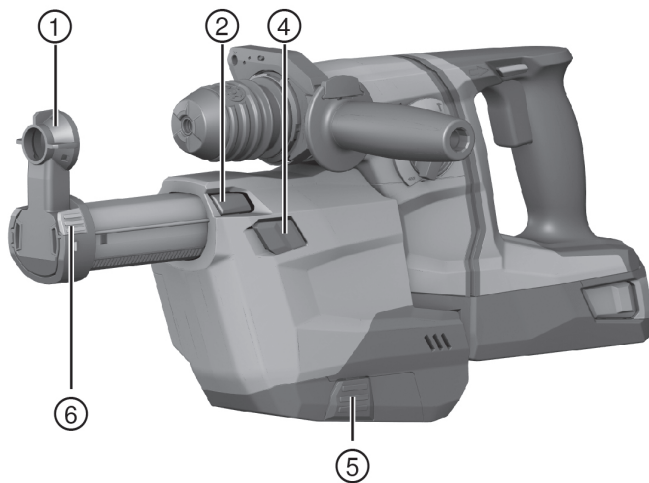
- ▶ **Za pogon električnih orodij uporabljajte samo zanje predvidene akumulatorske baterije.** Uporaba drugačnih akumulatorskih baterij lahko povzroči telesne poškodbe in požar.
- ▶ **Akumulatorske baterije polnite samo v polnilnikih, ki jih priporoča proizvajalec.** Na polnilniku, predvidenem za polnjenje določene vrste akumulatorskih baterij, lahko pride do požara, če ga uporabite za polnjenje drugih vrst akumulatorskih baterij.
- ▶ **Akumulatorska baterija, ki ni v uporabi, ne sme priti v stik s pisarniškiimi sponkami, kovanci, ključi, žebliji, vijaki ali z drugimi kovinskimi predmeti, ki bi lahko povzročili premostitev kontaktov.** Kratak stik med kontakti akumulatorske baterije lahko povzroči opekline ali požar.
- ▶ **Pri napačni uporabi lahko iz akumulatorske baterije izteče tekočina. Izogibajte se stiku z njo.** Iztekajoča tekočina lahko povzroči draženje kože in opekline. Če vseeno pride do stika, prizadeto mesto spirajte z vodo. Če pride tekočina v oči, po spiranju poiščite zdravniško pomoč.

2.2 Dodatna varnostna opozorila

- ▶ Upoštevajte varnostne napotke v teh navodilih za uporabo in v navodilih za uporabo vrtnega kladiva **Hilti**.
- ▶ Uporabljajte zaščito za dihala, ki prahu, ki nastane pri vrtnanju in servisnih delih, prepreči dostop do obraza in dihalnih poti.
- ▶ Tudi ko je modul za prah nameščen, vedno uporabljajte stranski ročaj vrtnega kladiva **Hilti**.

2.3 Skrbno ravnanje z akumulatorskimi baterijami in njihova uporaba

- ▶ Upoštevajte posebne smernice za transport, skladiščenje in uporabo litij-ionskih akumulatorskih baterij.
- ▶ Akumulatorskih baterij ne izpostavljajte visokim temperaturam, neposredni sončni svetlobi in ognju.
- ▶ Akumulatorskih baterij ni dovoljeno razstavljati, stiskati, segrevati na temperaturo nad 80 °C ali sežigati.
- ▶ Poškodovanih akumulatorskih baterij ne smete niti polniti niti uporabljati.
- ▶ Če je akumulatorska baterija prevroča, da bi se je dotaknili, je morda v okvari. Odložite orodje na negorljivo mesto, ki je dovolj oddaljeno od gorljivih materialov, kjer ga lahko opazujete in počakajte, da se ohladi. Ko se akumulatorska baterija ohladi, stopite v stik s servisom **Hilti**.



- ① Sesalna glava
- ② Gumb za prednastavitev hoda
- ③ Električni vmesnik DRS
- ④ Mehanizem za deblokiranje DRS
- ⑤ Mehanizem za deblokiranje zbiralnika za prah
- ⑥ Omejevalnik globine

3.2 Namenska uporaba

Modul za prah TE DRS-6-A se uporablja kot pribor za **Hilti**-jevo vrtno kladivo TE 6-A36. Zbira precejšen del prahu, ki nastaja pri delu, na vrtno kladivo pa ga pritrдите hitro in preprosto. V modulu za prah je vgrajen sesalni ventilator. Poganja ga lasten motorček. Ob vklopu vrtnega kladiva modul polni akumulatorska baterija vrtnega kladiva.

Modul za prah ni primeren za uporabo pri obdelavi kovine in lesa.

3.3 Obseg dobave

Modul za prah TE DRS-6-A, navodila za uporabo.

Druge sistemske izdelke, ki so dovoljeni za vaš izdelek, najdete v centru **Hilti** ali na spletu: **www.hilti.com**.

4 Tehnični podatki

4.1 Tehnični podatki

Nazivna moč	60 W
Zmogljivost odsesavanja	250 l/min
Teža	1,0 kg

5 Uporaba

5.1 Priprava dela



PREVIDNO

Nevarnost poškodb! Nenameren vklop izdelka.

- ▶ Pred nastavljanjem orodja ali menjavo pribora odstranite akumulatorsko baterijo.

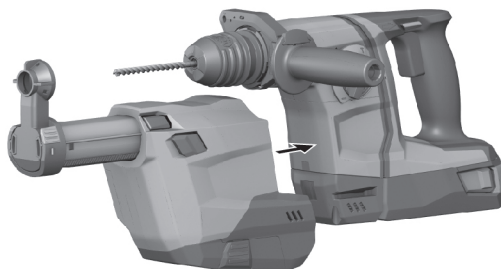
Upoštevajte varnostna navodila in opozorila v tej dokumentaciji in na izdelku.

5.2 Montaža modula za prah



Nasvet

Pred montažo se prepričajte, da na pritrilnih mestih in električnih vmesnikih na vrtnem kladivu in modulu za prah ni prahu ter da so dobro gibljivi.



1. Stikalo vrtnega kladiva za preklon vrtenja v levo/desno potisnite v srednji položaj.
2. Omejevalnik globine odstranite s stranskega ročaja.

3. Potisnite modul za prah naprej na orodje, da se zaskoči.
4. Po montaži preverite, ali se je modul za prah pravilno zaskočil.

5.3 Nastavitev dolžine (hod)



OPOZORILO

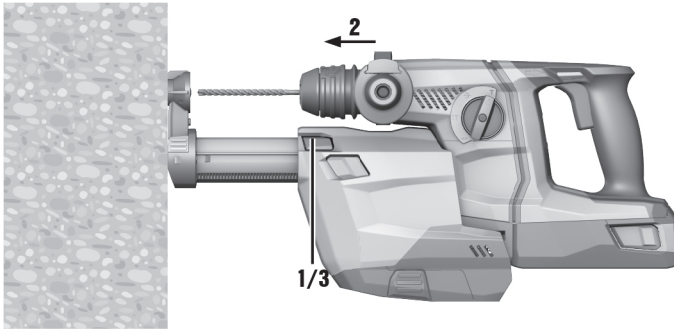
Nevarnost poškodb Ob pritisku gumba za prednastavitev hoda se iztegne teleskop.

- ▶ Vrtalno kladivo z nameščenim modulom za prah držite tako, da se iztegnjen teleskop ne more poškodovati.



Nasvet

Standardno je hod nastavljen na dolžino svedra 170 mm. Za krajše svedre je treba hod prilagoditi.



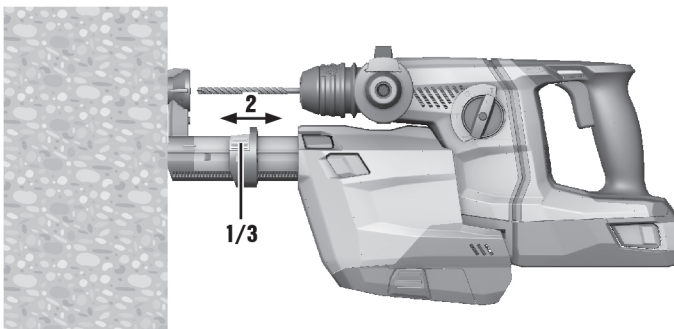
1. Pritisnite gumb za prednastavitev hoda in ga držite.
2. Vrtalno kladivo z nameščenim svedrom pritiskajte proti podlagi, dokler se je sveder ne dotakne.
3. Izpustite gumb za prednastavitev hoda.

5.4 Nastavitev globine vrtanja (omejevalnik globine)



Nasvet

Če je zahtevana točna globina vrtanja, jo morate določiti s poskusnim vrtanjem.



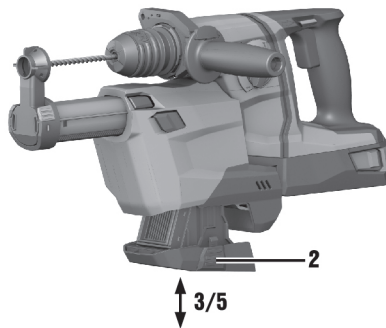
1. Pritisnite gumb omejevalnika globine in ga držite.
2. Potisnite obroč do zelene globine vrtanja.
3. Izpustite gumb omejevalnika globine.

5.5 Praznjenje zbiralnika za prah



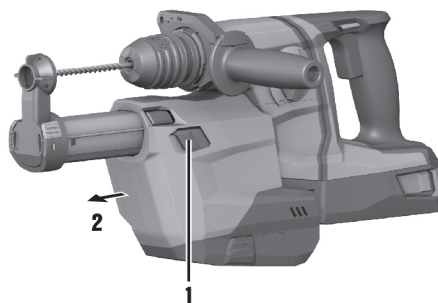
Nasvet

Poln filter lahko povzroči prevelik nastanek prahu, zato ga je treba redno prazniti. Pri tem uporabite zaščito za dihala.



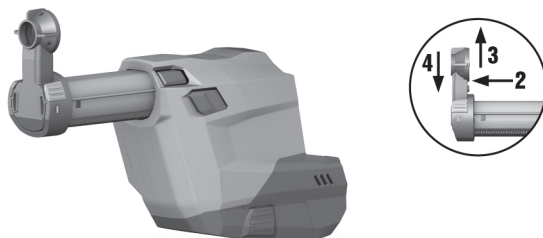
1. Orodje držite vodoravno in ga pustite delovati nekaj časa.
 - ◀ Tako se bodo ostanki prahu, ki so se nabrali v modulu za prah, odsesali v zbiralnik za prah.
2. Pritisnite gumb za sprostitvev zbiralnika za prah in ga držite.
3. Zbiralnik za prah izvlecite iz modula za prah v smeri navzdol.
4. Izpraznite zbiralnik za prah.
5. Potisnite prazen zbiralnik za prah od spodaj v modul za prah, da se zaskoči.

5.6 Demontaža modula za prah



1. Stikalo vrtnega kladiva za preklon vrtenja v levo/desno potisnite v srednji položaj.
2. Pritisnite na mehanizem za deblokiranje DRS in ga držite.
3. Modul za prah z orodja povlecite naprej.

5.7 Menjava sesalne glave



1. Odstranite modul za prah z vrtnega kladiva.
2. Pritisnite in držite gumb za sprostitev sesalne glave.
3. Povlecite staro sesalno glavo navzgor iz vodil.
4. Pritisnite novo sesalno glavo v vodila, da se zaskoči.

6 Nega in vzdrževanje

6.1 Nega in vzdrževanje

- ▶ Redno preverjajte, ali so vsi deli modula nepoškodovani in ali delujejo brezhibno. Modula ne uporabljajte, če so deli poškodovani ali če ne delujejo brezhibno.
- ▶ Ne uporabljajte vode, olj, masti ali čistilnih sredstev.
- ▶ Modul za prah čistite le s suho krtačo in krpo za čiščenje.
- ▶ Pri čiščenju se ne dotikajte filtrskega materiala in ne uporabljajte stisnjene zraka. S tem lahko poškodujete filtrski material.

7 Transport in skladiščenje akumulatorskih orodij

Transport



PREVIDNO

Nenameren vklop med transportom. Pri nameščenih akumulatorskih baterijah se lahko orodje med transportom nenadzorovano vklopi, pri čemer se poškoduje.

- ▶ Orodje vedno transportirajte brez akumulatorskih baterij.

- ▶ Odstranite akumulatorski bateriji.
- ▶ Orodje in akumulatorske baterije zapakirajte ločeno za prevoz.
- ▶ Akumulatorske baterije nikoli ne prevažajte nezaščitene med drugimi predmeti.
- ▶ Pred uporabo orodja in akumulatorskih baterij po daljšem prevozu najprej preverite, ali je morda prišlo do kakšnih poškodb.

Skladiščenje



PREVIDNO

Nenamerna poškodba zaradi okvarjenih akumulatorskih baterij. Če iz akumulatorskih baterij izteče tekočina, lahko pride do poškodb orodja.

- ▶ Orodje vedno skladiščite brez akumulatorskih baterij.

- ▶ Orodje in akumulatorske baterije hranite na hladnem in suhem mestu.
- ▶ Akumulatorskih baterij ne puščajte na soncu, na ogrevalnih telesih ali za steklenimi površinami.
- ▶ Orodje in akumulatorske baterije skladiščite izven dosega otrok ter nepooblaščenih oseb.
- ▶ Pred uporabo orodja in akumulatorskih baterij po daljšem skladiščenju najprej preverite, ali je morda prišlo do kakšnih poškodb.

8 Pomoč pri motnjah

V primeru motenj, ki niso navedene v tej preglednici oziroma jih sami ne znate odpraviti, se obrnite na naš servis **Hilti**.

8.1 Pomoč pri motnjah

Motnja	Možen vzrok	Rešitev
Prevelika obremenitev s prahom.	Zbiralnik za prah je poln.	► Izpraznite zbiralnik za prah.
	Filter je v okvari.	► Zamenjajte filter.
	Sesalna glava je v okvari.	► Zamenjajte sesalno glavo.
	Krtača sesalne glave je obrabljena.	► Zamenjajte sesalno glavo.
Sveder ni na sredini sesalne glave.	Modul za prah ni pravilno vstavljen.	► Natakните modul za prah, da se zaskoči.


9 Odstranjevanje



OPOZORILO

Nevarnost poškodb. Nevarnost zaradi nepravilnega odstranjevanja

- Nepravilno odstranjevanje dotrajanih napravah lahko privede do naslednjega: pri sežigu plastičnih delov nastajajo strupeni plini, ki lahko škodujejo zdravju. Če se baterije poškodujejo ali segrejejo do visokih temperatur, lahko eksplodirajo in pri tem povzročijo zastrupitve, opekline, razjede in onesnaženje okolja. Lahkomiselno odstranjeno opremo lahko nepooblaščen osebe ponovno uporabijo na nestrokovnen način. Pri tem lahko pride do težkih poškodb uporabnika ali tretje osebe ter do onesnaženja okolja.
- Akumulatorske baterije v okvari nemudoma odstranite. Pazite, da ne pridejo v otroške roke. Akumulatorskih baterij ne razstavljajte in ne sežigajte.
- Odslužene akumulatorske baterije odstranite v skladu z državnimi predpisi ali jih vrnite podjetju **Hilti**.

 Orodja **Hilti** so pretežno izdelana iz materialov, ki jih je mogoče znova uporabiti. Pogoj za ponovno uporabo materialov je ustrezno razvrščanje materiala. V mnogih državah servisi **Hilti** prevzamejo vaše odsluženo orodje. O tem se pozanimajte pri servisni službi **Hilti** ali svojem prodajnem svetovalcu.

V skladu z evropsko Direktivo o odpadni električni in elektronski opremi in z njenim izvajanjem v nacionalni zakonodaji je treba odslužena električna orodja ločeno zbirati in jih predati v postopek okolju prijaznega recikliranja.



- Električnega aparata ne odstranjajte s hišnimi odpadki!

10 Garancija proizvajalca naprave

- Prosimo, da se v primeru vprašanj obrnete na svojega lokalnega partnerja **Hilti**.



Hilti Aktiengesellschaft
Feldkircherstraße 100
9494 Schaan | Liechtenstein

TE DRS 6-A (02)

[2016]

2006/42/EC

EN ISO 12100

2014/30/EU

EN 60745-1

2011/65/EU

EN 60745-2-6

2006/66/EU

Schaan, 01/2016

A handwritten signature in black ink, appearing to read "Paolo Luccini".

Paolo Luccini

Head of BA Quality and Process Management
BA Electric Tools & Accessories

A handwritten signature in black ink, appearing to read "Tassilo Deinzer".

Tassilo Deinzer

Executive Vice President
BU Power Tools & Accessories



Hilti Corporation

LI-9494 Schaan

Tel.: +423/234 21 11

Fax: +423/234 29 65

www.hilti.com

Hilti = registered trademark of Hilti Corp., Schaan



20160919