

HILTI

TE DRS-6-A

Svenska



1 Uppgifter för dokumentation




1.1 Om denna dokumentation

- Läs denna dokumentation innan du börjar ta enheten i drift. Det är en förutsättning för säkert arbete och problemfri hantering.
- Observera de säkerhets- och varningsanvisningar som du hittar i dokumentationen och på själva enheten.
- Förvara alltid bruksanvisningen tillsammans med produkten och överlämna aldrig produkten till någon annan utan att bifoga den.

1.2 Teckenförklaring



1.2.1 Varningar

Varningarna är till för att varna för risker i samband med användning av produkten. Följande riskindikeringar används tillsammans med symbolerna:

	FARA! Anger överhängande risker som kan leda till svåra personskador eller dödsolycka.
	VARNING! Anger potentiella risker som kan leda till svåra personskador eller dödsfall.
	FÖRSIKTIGT! Används för att fästa uppmärksamhet på en potentiell risksituation som kan leda till skador på person eller utrustning.




1.2.2 Symboler i dokumentationen

I den här dokumentationen används följande symboler:

	Läs bruksanvisningen före användning
	Anmärkningar och annan praktisk information

1.2.3 Symboler i bilderna

Följande symboler används i bilder:

	Dessa siffror hänvisar till motsvarande illustration i början av bruksanvisningen.
3	Numreringen återger ordningsföljden hos arbetsmomenten på bilden och kan skilja sig från arbetsmomenten i texten.
	I bilden Översikt används positionsnummer och hänvisar till siffrorna i teckenförklaringen i avsnittet Produktöversikt .
	Det här tecknet är till för att du ska vara extra uppmärksam på något som gäller hur du hanterar produkten.

1.3 Produktinformation

Hilti-produkter är avsedda för den yrkesmässiga användaren och får endast användas, underhållas och sättas igång av auktoriserad, utbildad personal. Personalen måste vara särskilt informerad om de risker som finns. Produkten och dess tillbehör kan utgöra en risk om den används på ett felaktigt sätt av utbildad personal eller inte används enligt föreskrifterna.

Typbeteckning och serienummer anges på typskylten.

- ▶ Använd de serienummer som anges i följande tabell. Du behöver produktuppgifterna när du kontaktar vår återförsäljare eller serviceverkstad.

Produktdetaljer

Dammsugarmodul	TE DRS-6-A
Generation:	02
Serien:	

1.4 Försäkran om överensstämmelse

Vi försäkrar på eget ansvar att den produkt som beskrivs här överensstämmer med tillämpliga direktiv och standarder. En bild på försäkran om överensstämmelse hittar du i slutet av dokumentationen.

2 Säkerhet

2.1 Allmänna säkerhetsföreskrifter för elverktyg

⚠ WARNING! Läs alla säkerhetsföreskrifter och anvisningar. Om säkerhetsföreskrifterna och anvisningarna inte följs finns risk för elektriska stötar, brand och/eller svåra skador.

Förvara alla säkerhetsföreskrifter och anvisningarna på ett säkert ställe för framtida användning.

Säker arbetsmiljö

- ▶ **Håll arbetsområdet rent och väl belyst.** Oordning eller bristfällig belysning på arbetsplatsen kan leda till olyckor.
- ▶ **Arbeta inte med elverktyget i omgivningarna med explosionsrisk där det finns brännbara vätskor, gaser eller damm.** Elverktyg alstrar gnistor som kan antända dammet eller gaserna.
- ▶ **Håll barn och obehöriga personer på betryggande avstånd under arbetet med elverktyget.** Om du störs av obehöriga personer kan du förlora kontrollen över verktyget.

Elektrisk säkerhet

- ▶ **Skydda elverktyget från regn och väta.** Tränger vatten in i ett elverktyg ökar risken för elstöt.
- ▶ **Undvik kroppskontakt med jordade ytor som rör, värmeelement, spisar och kylskåp.** Det finns en större risk för elstötter om din kropp är jordad.

Personsäkerhet

- ▶ **Var uppmärksam, se upp med vad du gör och använd elverktyg med förnuft.** Använd aldrig elverktyg om du är trött eller påverkad av droger, alkohol eller medicin. En kort sekund av bristande uppmärksamhet när du arbetar med ett elverktyg kan leda till att du skadar dig själv eller någon annan svårt.
- ▶ **Undvik en onormal kroppshållning. Se till att du står stadigt och håller balansen.** Då kan du lättare kontrollera elverktyget i oväntade situationer.
- ▶ **Bär alltid personlig skyddsutrustning och skyddsglasögon.** Genom att använda personlig skyddsutrustning som t.ex. dammskyddsmask, halkfria säkerhetsskor, hjälm eller hörselskydd, beroende på vilket elverktyg du använder och till vad, minskar du risken för kroppsskada.
- ▶ **Bär lämpliga kläder. Bär inte löst hängande kläder eller smycken. Håll håret, kläderna och handskarna på avstånd från rörliga delar.** Löst hängande kläder, smycken och långt hår kan dras in av roterande delar.
- ▶ **Undvik oavsiktlig igångsättning. Kontrollera att elverktyget är avstängt innan du ansluter det till batteriet, tar upp det eller bär det.** Om du bär elverktyget med fingret på strömbrytaren eller ansluter ett tillkopplat verktyg till nätströmmen kan en olycka inträffa.
- ▶ **Ta bort alla inställningsverktyg och skruvnycklar innan du kopplar in elverktyget.** Ett verktyg eller en nyckel i en roterande komponent kan leda till skador.
- ▶ **När du använder elverktyg med anordningar för uppsugning och uppsamling av damm, bör du kontrollera att dessa anordningar är rätt monterade och används korrekt.** Används en dammsugare kan faror som orsakas av damm minskas.

Användning och hantering av elverktyg

- ▶ **Överbelasta inte verktyget. Använd elverktyg som är avsedda för det aktuella arbetet.** Med ett lämpligt elverktyg kan du arbeta bättre och säkrare inom angivet effektområde.
- ▶ **Använd aldrig elverktyget om strömbrytaren är defekt.** Ett elverktyg som inte kan kopplas in eller ur är farligt och måste repareras.
- ▶ **Ta ut batteriet innan du gör inställningar, byter tillbehör eller lägger ifrån dig verktyget.** Denna skyddsåtgärd förhindrar att du eller någon annan råkar sätta igång elverktyget av misstag.
- ▶ **Förvara elverktyg oåtkomligt för barn. Verktyget får inte användas av personer som inte är vana eller inte har läst dessa anvisningar.** Elverktyg är farliga om de används av oerfarna personer.
- ▶ **Underhåll elverktygen noggrant. Kontrollera att rörliga komponenter fungerar felfritt och inte kärvar och att komponenter inte har brustit eller skadats så att elverktygets funktion påverkas negativt. Se till att skadade delar repareras innan verktyget används igen.** Många olyckor orsakas av dåligt skötta elverktyg.
- ▶ **Håll insatsverktygen skarpa och rena.** Omsorgsfullt skötta insatsverktyg med skarpa egg kommer inte så lätt i kläm och går lättare att styra.

Användning och hantering av batteriverktyg

- ▶ **Använd endast batterier som är avsedda för aktuellt elverktyg.** Används andra batterier finns det risk för kroppsskada och brand.
- ▶ **Ladda endast batterierna i de laddare som tillverkaren har rekommenderat.** Brandrisk kan uppstå om en laddare som är avsedd för en viss typ av batterier används för andra batterityper.
- ▶ **Håll gem, mynt, nycklar, spikar, skruvar och andra små metallföremål på avstånd från reservbatterier för att undvika kortslutning av kontakterna.** En kortslutning av batteriets kontakter kan leda till brännskador eller brand.
- ▶ **Om batteriet används på fel sätt kan vätska rinna ur batteriet. Undvik kontakt med vätskan.** Batterivätskan kan orsaka hudirritation eller brännskada. Vid oavsiktlig kontakt, skölj med vatten. Kontakta läkare om vätskan kommer i kontakt med ögonen.

2.2 Extra säkerhetsföreskrifter

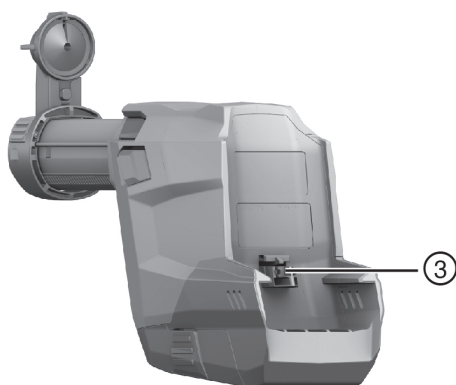
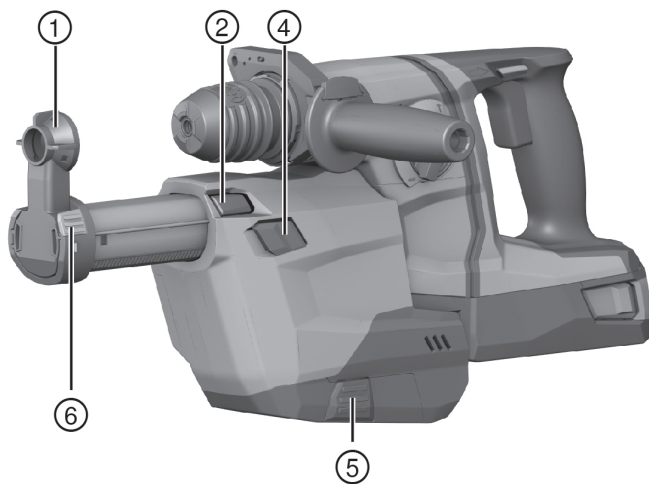
- ▶ Läs igenom alla säkerhetsanvisningar, både i den här dokumentationen och i dokumentationen för **Hilti** borsthammare.
- ▶ Använd andningskydd för att hålla ansikte och andningsvägar fria från dammrester som kan släppa från verktyget vid servicearbeten.
- ▶ Använd alltid sidohandtaget på **Hilti** borsthammare, även när dammsugarmodulen sitter monterad.

2.3 Omsorgsfull hantering och användning av batterier

- ▶ Observera de särskilda föreskrifterna för transport, förvaring användning av litiumjonbatterier.
- ▶ Utsätt inte batterierna för höga temperaturer, direkt solljus eller eld.
- ▶ Batterier får inte tas isär, klämmas, hettas upp över 80° eller brännas.
- ▶ Skadade batterier får varken laddas eller användas längre.
- ▶ Om batteriet är så hett att du inte kan ta i det kan det vara defekt. Ställ batteriet på en plats där inget riskerar att fatta eld och på betryggande avstånd från brännbart material, där du kan hålla det under uppsikt medan det svalnar. Kontakta **Hilti**-service när batteriet har svalnat.

3 Beskrivning

3.1 Produktöversikt



- | | |
|-----------------------------------|----------------------------|
| ① Uppsugningshuvud | ④ Spärr DRS |
| ② Inställningsknapp för slaglängd | ⑤ Spärr för dammbehållaren |
| ③ Elgränssnitt DRS | ⑥ Djupmått |

3.2 Avsedd användning

Dammsugarmodulen TE DRS-6-A används som tillbehör till **Hilti** borrhammare TE 6-A36. Den samlar upp en hög procentandel av det damm som bildas och går snabbt och enkelt att fästa på borrhammaren. I dammsugarmodulen finns en inbyggd utsugsfläkt. Den drivs av en egen motor. När borrhammaren slås på hämtar modulen sin ström från borrhammarsbatteriet.

Dammsugarmodulen är inte avsedd för arbeten i metall eller trä.

3.3 Leveransinnehåll

Dammsugarmodul TE DRS-6-A, bruksanvisning.

Dessutom finns fler systemprodukter för din produkt i ditt **Hilti**-center eller online på adressen: www.hilti.com.

4 Teknisk information

4.1 Teknisk information

Effekt	60 W
Sugeffekt	250 l/min
Vikt	1,0 kg

5 Användning

5.1 Förberedelser för arbete



FÖRSIKTIGHET

Risk för personskada! Oavsiktlig igångsättning av produkten.

- ▶ Ta alltid bort batteriet innan du gör några inställningar på verktyget eller byter tillbehörsdelar.

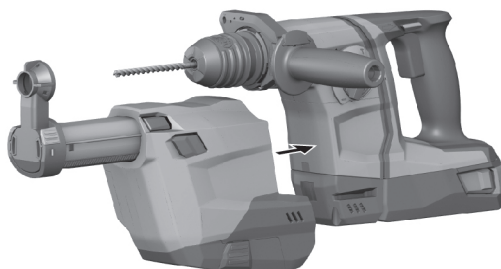
Observera de säkerhets- och varningsanvisningar som du hittar i dokumentationen och på själva enheten.

5.2 Montera dammsugarmodulen



Anvisning

Kontrollera före monteringen att fixeringspunkterna och elgränssnitten på borrhammaren och dammsugarmodulen är fria från damm och går att manövrera obehindrat.



1. Ställ borrhammarens omkopplare för höger-/vänstergång i mittläget.
2. Ta bort djupmåtten från sidohandtaget.

- Skjut in dammsugarmodulen framifrån på verktyget tills den hakar fast.
- Avsluta monteringen med att kontrollera att dammsugarmodulen har häktat fast ordentligt.

5.3 Ställa in längden (slaglängden)



VARNING

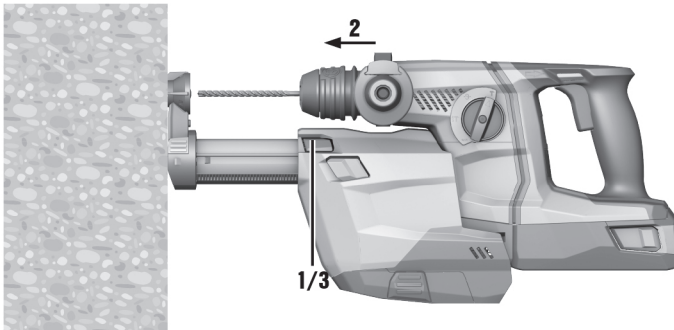
Risk för personskada När du trycker på slaglängdsinställningsknappen skjuts teleskopet ut.

- ▶ Håll borrhammaren med dammsugarmodulen så, att du inte kan skadas av teleskopet när det skjuts ut.



Anvisning

Som standardläge är slaglängden inställd för ett borr med 170 mm längd. Vid kortare borr måste slaget anpassas.



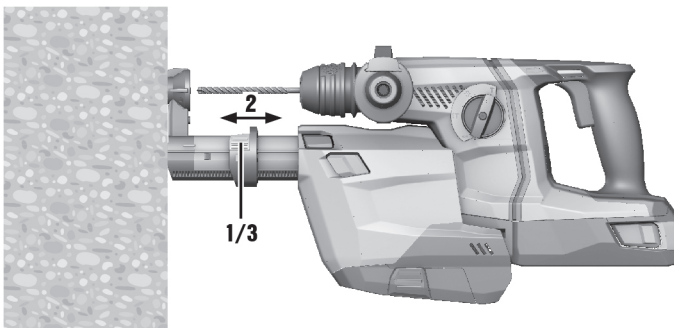
- Tryck in inställningsknappen för slaglängd och håll den intryckt.
- Tryck borrhammaren med monterat borr mot underlaget så att borret vidrör det.
- Släpp slaglängdsinställningsknappen.

5.4 Ställa in borrhjupet (djupmått)



Anvisning

Krävs ett exakt borrhjup måste du bestämma detta genom provborrning.



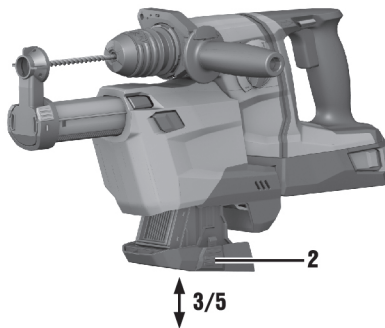
- Tryck in djupanslagets låsknapp och håll den intryckt.
- Förskjut ringen till önskat borrhjup.
- Släpp djupanslagets knapp.

5.5 Tömma dammbehållaren



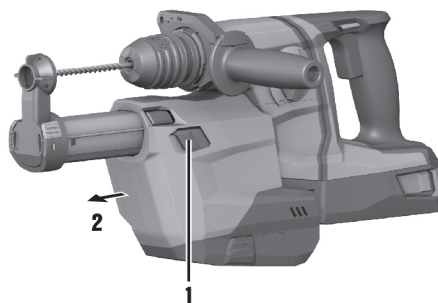
Anvisning

Ett fullt filter kan leda till ökat dammutsläpp och därför bör det tömmas regelbundet. Använd andningsskydd.



1. Håll maskinen vågrätt och låt den gå en kort stund.
 - ◀ På så vis sugs de dammrester som satt sig i dammsugarmodulen in i dammbehållaren.
2. Tryck ner dammbehållarens spärr och håll den nedtryckt.
3. Dra ut dammbehållaren nedåt ur dammsugarmodulen.
4. Töm dammbehållaren.
5. Skjut in den tomma dammbehållaren underifrån i dammsugarmodulen tills den hakar fast.

5.6 Demontera dammsugarmodulen



1. Ställ borrhammarens omkopplare för höger-/vänstergång i mittläget.
2. Tryck in (frigör) spärren för DRS och håll den intryckt.
3. Ta loss dammsugarmodulen från maskinen genom att dra den framåt.

5.7 Byta uppsugningshuvud



1. Ta bort dammsugarmodulen från borsthammaren.
2. Tryck in uppsugningshuvudets låsknapp och håll den intryckt.
3. Dra ut det gamla uppsugningshuvudet uppåt ur styrningen.
4. Tryck in det nya uppsugningshuvudet i styrningen tills det hakar fast.

6 Skötsel och underhåll

6.1 Skötsel och underhåll

- ▶ Kontrollera regelbundet att alla modulens delar är fria från skador och fungerar som de ska. Använd inte modulen om någon del är skadad eller inte fungerar ordentligt.
- ▶ Använd inte vatten, olja, fett eller rengöringsmedel.
- ▶ Rengör dammsugarmodulen med enbart torr borste och rengöringsduk.
- ▶ Vid rengöring bör du undvika att röra vid filtermaterialet. Använd inte tryckluft. Det kan skada materialet.

7 Transport och förvaring av batteridrivna verktyg

Transport

FÖRSIKTIGHET

Oavsiktlig igångsättning vid transport. Med insatta batterier kan verktyget råka starta okontrollerat så att det skadas under transporten.

- ▶ Transportera alltid verktyget utan insatta batterier.

- ▶ Ta bort batterierna.
- ▶ Transportera verktyget och batterierna förpackade var för sig.
- ▶ Transportera aldrig batterierna löst liggande.
- ▶ Kontrollera att verktyget och batterierna är oskadda innan de används efter längre transporter.

Förvaring

FÖRSIKTIGHET

Oavsiktlig skada på grund av trasiga batterier. Om batterierna laddas ur kan instrumentet skadas.

- ▶ Förvara alltid verktyget utan insatta batterier.

- ▶ Förvara verktyget och batterierna så svalt och torrt som möjligt.
- ▶ Förvara aldrig batterierna i direkt solsken, på värmeelement eller bakom glasrutor.
- ▶ Förvara verktyget och batterierna oåtkomliga för barn och obehöriga personer.
- ▶ Kontrollera att verktyget och batterierna är oskadda innan de används efter en längre tids förvaring.

8 Felsökning

Kontakta **Hilti Service** om det uppstår ett fel som inte finns med i den här tabellen eller som du inte lyckas åtgärda på egen hand.

8.1 Felsökning

Fel	Möjlig orsak	Lösning
Onormalt hög dammutveckling.	Dammbehållaren full.	► Töm dammbehållaren.
	Filtret defekt.	► Byt ut filtret.
	Uppsugningshuvudet skadat.	► Byt uppsugningshuvudet.
	Horsten på uppsugningshuvudet är nött.	► Byt uppsugningshuvudet.
Borret sitter inte centrerat i sughuvudet.	Dammsugarmodulen är inte rätt insatt.	► Skjut in dammsugarmodulen så långt att den hakar fast.


9 Avfallshantering



VARNING

Risk för personskada. Risker med felaktig avfallshantering.

- Om utrustningen inte avfallshandteras på rätt sätt kan följande hända: Vid förbränning av plast uppstår giftiga och hälsovådliga gaser. Om batterier skadas eller utsätts för stark hetta kan de explodera och därigenom orsaka förgiftning, bränder, frätskador eller ha annan negativ inverkan på miljön. Om du underlåter att avfallshandtera utrustningen korrekt kan obehöriga personer få tillgång till den och använda den på ett felaktigt sätt. Därigenom kan både du och andra skadas och miljön utsättas för onödiga påfrestningar.
- Avfallshandtera omedelbart defekta batterier. Håll dem utom räckhåll för barn. Ta inte isär batterier och bränn inte upp dem.
- Avfallshandtera batterier enligt lokala föreskrifter eller lämna in uttjänta batterier till **Hilti**.

 **Hilti**-verktyg är till stor del tillverkade av återvinningsbara material. En förutsättning för återvinning är att materialen separeras på rätt sätt. I många länder kan du lämna in ditt uttjänta verktyg så att **Hilti** tar hand om det. Hör efter med **Hiltis** kundtjänst eller din kontaktperson.

Enligt EU:s direktiv som avser uttjänt elektrisk och elektronisk utrustning, och dess tillämpning enligt nationell lag, ska uttjänta elektriska verktyg sorteras separat och lämnas till miljövänlig återvinning.



- Elektriska enheter får inte kastas i hushållssoporna!

10 Tillverkargaranti

- Vänd dig till din lokala **Hilti**-representant om du har frågor om garantivillkoren.



Hilti Aktiengesellschaft
Feldkircherstraße 100
9494 Schaan | Liechtenstein

TE DRS 6-A (02)

[2016]

2006/42/EC

EN ISO 12100

2014/30/EU

EN 60745-1

2011/65/EU

EN 60745-2-6

2006/66/EU

Schaan, 01/2016

A handwritten signature in black ink, appearing to read "Paolo Luccini".

Paolo Luccini

Head of BA Quality and Process Management
BA Electric Tools & Accessories

A handwritten signature in black ink, appearing to read "Tassilo Deinzer".

Tassilo Deinzer

Executive Vice President
BU Power Tools & Accessories



Hilti Corporation

LI-9494 Schaan

Tel.: +423/234 21 11

Fax: +423/234 29 65

www.hilti.com

Hilti = registered trademark of Hilti Corp., Schaan



20160919