

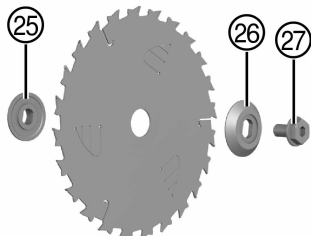
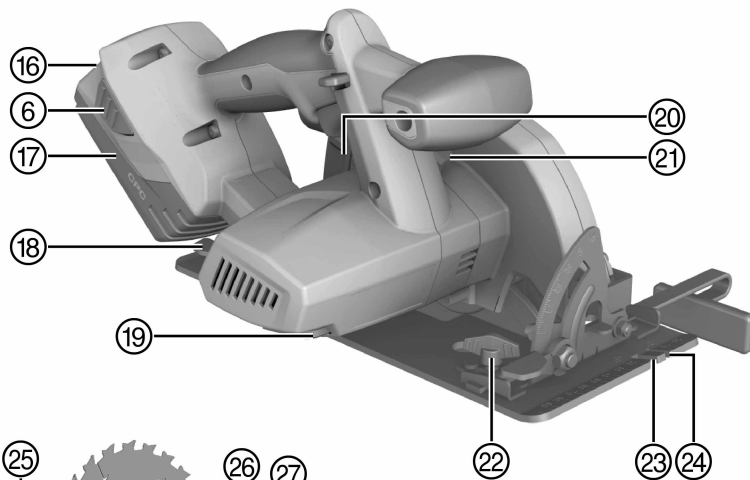
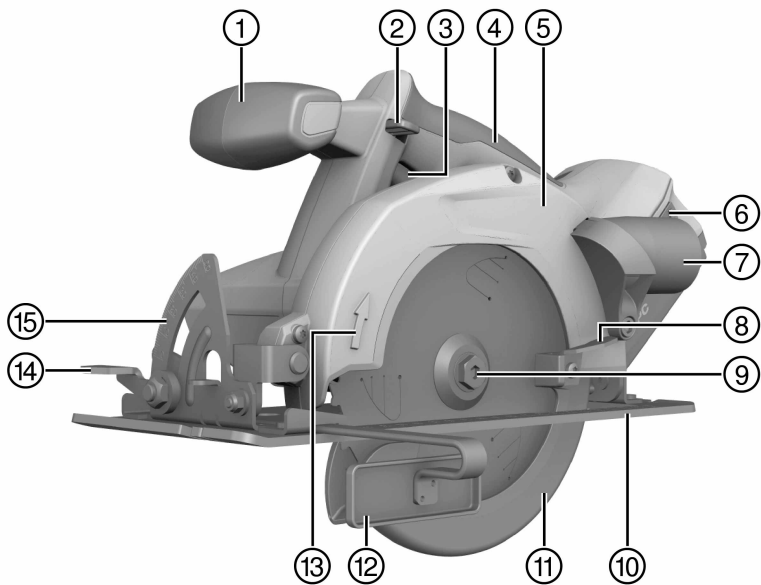
# HILTI

**SCW 18-A**

English  
Français  
Español

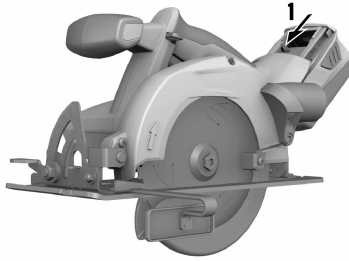
en  
fr  
es



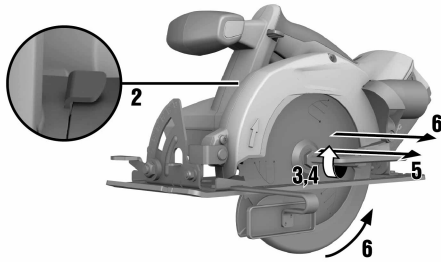


This Product is Certified  
Ce produit est homologué  
Producto homologado por  
Este producto está registrado

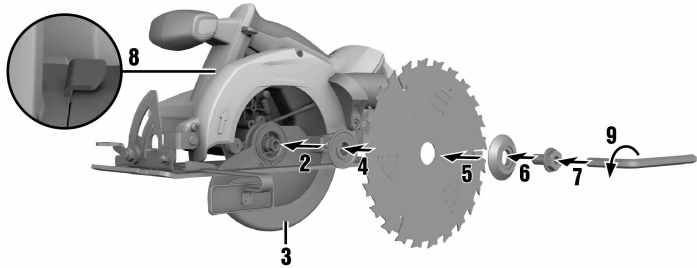
2



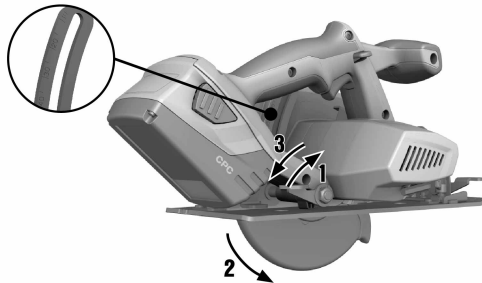
3



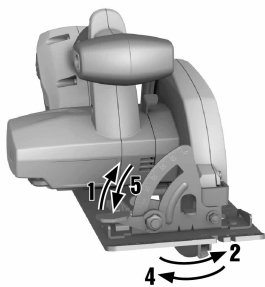
4



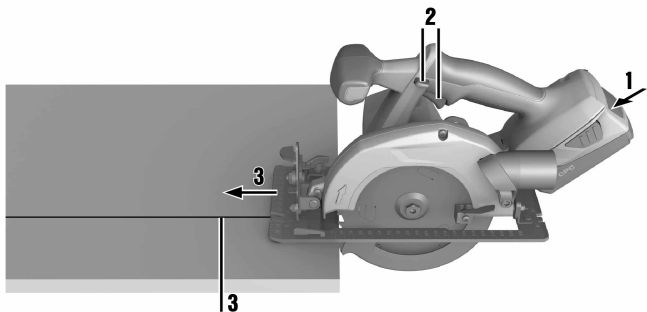
5



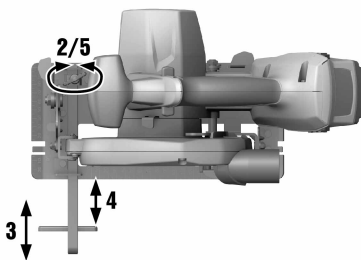
6



7

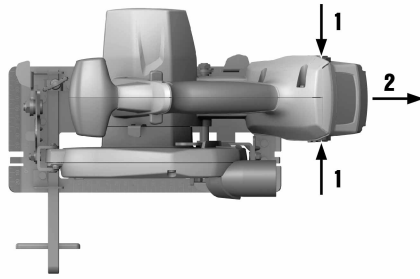


8



9





# SCW 18-A

en	Original operating instructions .....	1
fr	Mode d'emploi original .....	13
es	Manual de instrucciones original .....	26

## 1 Información sobre la documentación

### 1.1 Explicación de símbolos

#### 1.1.1 Avisos

Las advertencias de seguridad advierten de peligros derivados del manejo del producto. Las siguientes palabras de peligro se utilizan combinadas con un símbolo:

	<b>¡PELIGRO!</b> Término utilizado para un peligro inminente que puede ocasionar lesiones graves o incluso la muerte.
	<b>¡ADVERTENCIA!</b> Término utilizado para una posible situación peligrosa que puede ocasionar lesiones graves o incluso la muerte.
	<b>PRECAUCIÓN</b> Término utilizado para una posible situación peligrosa que puede ocasionar lesiones leves o daños materiales.

#### 1.1.2 Símbolos

Se utilizan los siguientes símbolos:

	Leer el manual de instrucciones antes del uso
	Indicaciones de uso y demás información de interés
$n_0$	Número de referencia de revoluciones en vacío
	Corriente continua
/min	Revoluciones por minuto
RPM	Revoluciones por minuto
$\varnothing$	Diámetro
	Hoja de sierra

#### 1.1.3 Figuras

Las figuras incluidas en este manual sirven para facilitar la comprensión y pueden diferir con respecto al modelo real:

2	Estos números hacen referencia a la figura correspondiente incluida al principio de este manual.
3	La numeración de las figuras describe el orden de los pasos de trabajo de la imagen y puede ser diferente de la numeración de los pasos de trabajo del texto.
②	Los números de posición se utilizan en la figura «Vista general». En el apartado «Vista general del producto», los números de la leyenda hacen referencia a estos números de posición.

### 1.2 Acerca de esta documentación

- ▶ Lea detenidamente este manual de instrucciones antes de la puesta en servicio. Ello es imprescindible para un trabajo seguro y un manejo sin problemas.
- ▶ Observe las indicaciones y advertencias de seguridad recogidas en esta documentación y las colocadas en la herramienta.
- ▶ Conserve este manual de instrucciones siempre junto con la herramienta y entregue la herramienta a otras personas siempre acompañada del manual.

Reservado el derecho a modificaciones y posibilidad de errores.

### 1.3 Información del producto

Los productos **Hilti** han sido diseñados para usuarios profesionales y solo deben ser manejados, conservados y reparados por personal autorizado y debidamente formado. Este personal debe estar especialmente instruido en lo referente a los riesgos de uso. La utilización del producto y sus dispositivos auxiliares puede conllevar riesgos para el usuario en caso de manejarse de forma inadecuada por personal no cualificado o utilizarse para usos diferentes a los que están destinados.

- La denominación del modelo y el número de serie están indicados en la placa de identificación.
- ▶ Anote estos datos en la siguiente tabla y méncionelos siempre que realice alguna consulta a nuestros representantes o al Departamento de Servicio Técnico.

#### Datos del producto

Sierra circular	SCW 18-A
Generación	01
N.º de serie	

## 2 Seguridad

### 2.1 Indicaciones de seguridad

Las indicaciones de seguridad que se describen en el siguiente capítulo incluyen todas las indicaciones de seguridad generales para las herramientas eléctricas que se deben especificar en el manual de instrucciones conforme a la normativa aplicable. Por consiguiente, pueden incluirse indicaciones que no sean relevantes para esta herramienta.

#### 2.1.1 Indicaciones generales de seguridad para herramientas eléctricas

**⚠ADVERTENCIA** Lea con atención todas las instrucciones e indicaciones de seguridad. Si no se tienen en cuenta las instrucciones e indicaciones de seguridad, podrían producirse descargas eléctricas, incendios o lesiones graves.

**Conserve todas las instrucciones e indicaciones de seguridad para futuras consultas.**

El término «herramienta eléctrica» empleado en las indicaciones de seguridad se refiere a herramientas eléctricas portátiles, ya sea con cable de red o sin cable, en caso de ser accionadas por batería.

#### Seguridad en el puesto de trabajo

- ▶ **Mantenga su área de trabajo limpia y bien iluminada.** El desorden o una iluminación deficiente de las zonas de trabajo pueden provocar accidentes.
- ▶ **No utilice la herramienta eléctrica en un entorno con peligro de explosión en el que se encuentren combustibles líquidos, gases o material en polvo.** Las herramientas eléctricas producen chispas que pueden llegar a inflamar los materiales en polvo o vapores.
- ▶ **Mantenga alejados a los niños y otras personas de su puesto de trabajo al emplear la herramienta eléctrica.** Una distracción le puede hacer perder el control sobre la herramienta.

#### Seguridad eléctrica

- ▶ **El enchufe de la herramienta eléctrica debe corresponder a la toma de corriente utilizada. No se deberá modificar el enchufe en forma alguna. No utilice enchufes adaptadores para las herramientas eléctricas con puesta a tierra.** Los enchufes sin modificar adecuados a las respectivas tomas de corriente reducen el riesgo de descarga eléctrica.
- ▶ **Evite el contacto corporal con superficies que tengan puesta a tierra, como pueden ser tubos, calefacciones, cocinas y frigoríficos.** El riesgo a quedar expuesto a una sacudida eléctrica es mayor si su cuerpo tiene contacto con tierra.
- ▶ **No exponga las herramientas eléctricas a la lluvia y evite que penetren líquidos en su interior.** El riesgo de recibir descargas eléctricas aumenta si penetra agua en la herramienta eléctrica.
- ▶ **No utilice el cable de red para transportar o colgar la herramienta eléctrica ni tire de él para extraer el enchufe de la toma de corriente. Mantenga el cable de red alejado de fuentes de calor, aceite, aristas afiladas o piezas móviles de la herramienta.** Los cables de red dañados o enredados pueden provocar descargas eléctricas.
- ▶ **Cuando trabaje al aire libre con una herramienta eléctrica, utilice exclusivamente un alargador adecuado para exteriores.** La utilización de un alargador adecuado para su uso en exteriores evita el riesgo de una descarga eléctrica.
- ▶ **Cuando no pueda evitarse el uso de la herramienta en un entorno húmedo, utilice un interruptor de corriente de defecto.** La utilización de un interruptor de corriente de defecto evita el riesgo de una descarga eléctrica.

#### Seguridad de las personas

- ▶ **Permanezca atento, preste atención durante el trabajo y utilice la herramienta eléctrica con prudencia. No utilice una herramienta eléctrica si está cansado, ni tampoco después de haber consumido alcohol, drogas o medicamentos.** Un momento de descuido al utilizar la herramienta eléctrica podría producir graves lesiones.



- ▶ **Utilice el equipo de protección adecuado y lleve siempre gafas protectoras.** El riesgo de lesiones se reduce considerablemente si, según el tipo y la aplicación de la herramienta eléctrica empleada, se utiliza un equipo de cubierta protectora adecuado como una mascarilla antipolvo, zapatos de seguridad con suela antideslizante, casco o protección para los oídos.
- ▶ **Evite una puesta en marcha fortuita de la herramienta. Asegúrese de que la herramienta eléctrica está apagada antes de alzarla, transportarla, conectarla a la alimentación de corriente o insertar la batería.** Si transporta la herramienta eléctrica sujetándola por el interruptor de conexión/desconexión o si introduce el enchufe en la toma de corriente con la herramienta conectada, podría producirse un accidente.
- ▶ **Retire las herramientas de ajuste o llaves fijas antes de conectar la herramienta eléctrica.** Una herramienta o llave colocada en una pieza giratoria puede producir lesiones al ponerse en funcionamiento.
- ▶ **Evite adoptar posturas forzadas. Procure que la postura sea estable y manténgase siempre en equilibrio.** De esta forma podrá controlar mejor la herramienta eléctrica en caso de presentarse una situación inesperada.
- ▶ **Utilice ropa adecuada. No utilice vestimenta amplia ni joyas. Mantenga su pelo, vestimenta y guantes alejados de las piezas móviles.** La vestimenta suelta, las joyas y el pelo largo se pueden enganchar con las piezas en movimiento.
- ▶ **Siempre que sea posible utilizar equipos de aspiración o captación de polvo, asegúrese de que están conectados y de que se utilizan correctamente.** El uso de un sistema de aspiración reduce los riesgos derivados del polvo.

#### Uso y manejo de la herramienta eléctrica

- ▶ **No sobrecargue la herramienta. Utilice la herramienta eléctrica adecuada para el trabajo que se dispone a realizar.** Con la herramienta eléctrica apropiada podrá trabajar mejor y de modo más seguro dentro del margen de potencia indicado.
- ▶ **No utilice herramientas eléctricas con el interruptor defectuoso.** Las herramientas eléctricas que no se puedan conectar o desconectar son peligrosas y deben repararse.
- ▶ **Extraiga el enchufe de la toma de corriente o retire la batería antes de efectuar cualquier ajuste en la herramienta, cambiar accesorios o en caso de no utilizar la herramienta durante un tiempo prolongado.** Esta medida preventiva evita el riesgo de conexión accidental de la herramienta eléctrica.
- ▶ **Guarde las herramientas eléctricas que no utilice fuera del alcance de los niños. No permita utilizar la herramienta a ninguna persona que no esté familiarizada con ella o no haya leído este manual de instrucciones.** Las herramientas eléctricas utilizadas por personas inexpertas son peligrosas.
- ▶ **Cuide su herramienta eléctrica adecuadamente. Compruebe si las piezas móviles de la herramienta funcionan correctamente y sin atascarse, y si existen piezas rotas o deterioradas que pudieran afectar al funcionamiento de la herramienta eléctrica. Encargue la reparación de las piezas defectuosas antes de usar la herramienta eléctrica.** Muchos accidentes son consecuencia de un mantenimiento inadecuado de la herramienta eléctrica.
- ▶ **Mantenga los útiles limpios y afilados.** Las herramientas de corte bien cuidadas y con aristas afiladas se atascan menos y se guían con más facilidad.
- ▶ **Utilice la herramienta eléctrica, los accesorios, útiles, etc., de acuerdo con estas instrucciones. Para ello, tenga en cuenta las condiciones de trabajo y la tarea que se va a realizar.** El uso de herramientas eléctricas para trabajos diferentes de aquellos para los que han sido concebidas puede resultar peligroso.

#### Uso y manejo de la herramienta de batería

- ▶ **Cargue las baterías únicamente con los cargadores recomendados por el fabricante.** Existe riesgo de incendio al intentar cargar baterías de un tipo diferente al previsto para el cargador.
- ▶ **Utilice únicamente las baterías previstas para la herramienta eléctrica.** El uso de otro tipo de baterías puede provocar daños e incluso incendios.
- ▶ **Si no utiliza la batería, guárdela separada de clips, monedas, llaves, clavos, tornillos o demás objetos metálicos que pudieran puentear sus contactos.** El cortocircuito de los contactos de la batería puede causar quemaduras o incendios.
- ▶ **La utilización inadecuada de la batería puede provocar fugas de líquido. Evite el contacto con este líquido. En caso de contacto accidental, enjuague el área afectada con abundante agua. En caso de contacto con los ojos, acuda además inmediatamente a un médico.** El líquido de la batería puede irritar la piel o producir quemaduras.

#### Servicio Técnico

- ▶ **Solicite que un profesional lleve a cabo la reparación de su herramienta eléctrica y que utilice exclusivamente piezas de repuesto originales.** Solamente así se garantiza la seguridad de la herramienta.

## 2.1.2 Indicaciones de seguridad para cualquier sierra

### Método de serrado

- ▶ **⚠ PELIGRO:** Mantenga las manos alejadas del área de corte y de la hoja de sierra. Sujete la empuñadura adicional o la carcasa del motor con la otra mano. Si sujeta la sierra con ambas manos, no correrá peligro de lesionarse con la hoja de sierra.
- ▶ **No toque la parte inferior de la pieza de trabajo.** La caperuza protectora no le protege del contacto con la hoja de sierra en la parte inferior de la pieza de trabajo.
- ▶ **Adapte la profundidad de corte al grosor de la pieza de trabajo.** La hoja de sierra no debe sobresalir más de un diente de la pieza de trabajo.
- ▶ **No sujete nunca la pieza de trabajo con la mano o sobre sus piernas. Fije la pieza de trabajo sobre una superficie estable.** Una buena sujeción de la pieza de trabajo es muy importante para reducir el riesgo de atasco de la hoja de sierra o de pérdida de control sobre la herramienta.
- ▶ **Sujete la herramienta eléctrica únicamente por las empuñaduras aisladas cuando realice trabajos en los que la herramienta puede entrar en contacto con cables eléctricos ocultos.** El contacto con cables eléctricos puede activar también las partes metálicas de la herramienta eléctrica y provocar descargas eléctricas.
- ▶ **Utilice siempre un tope o una guía para ángulos rectos al realizar cortes longitudinales.** De este modo se incrementa la exactitud del corte y se reduce el riesgo de atasco de la hoja de sierra.
- ▶ **Utilice siempre hojas de sierra con las dimensiones correctas y el orificio adecuado (p. ej., en forma de estrella o redondo).** Las hojas de sierra que no encajan perfectamente con los componentes de montaje de la sierra giran de forma excéntrica y pueden hacerle perder el control sobre la herramienta.
- ▶ **No utilice nunca arandelas o tornillos de sujeción dañados o inapropiados para la hoja de sierra.** Las arandelas y los tornillos de sujeción de la hoja de sierra han sido especialmente diseñados para ofrecer el mayor número de prestaciones y la máxima seguridad de trabajo.

### Descripción de las causas del rebote e indicaciones de seguridad correspondientes

- El rebote es una fuerza de reacción brusca que sucede al engancharse, atascarse o guiar incorrectamente la hoja de sierra, lo cual provoca que la sierra se salga de forma incontrolada de la pieza de trabajo y resulte impulsada hacia el usuario.
- Si la hoja de sierra se engancha o se atasca al cerrarse la ranura de corte, la hoja de sierra se bloquea y el motor impulsa la sierra en dirección al usuario.
- Si la hoja de sierra se gira lateralmente o se desalinea, los dientes de la parte posterior de la hoja de sierra pueden engancharse en la cara superior de la pieza de trabajo haciendo que la hoja de sierra se salga de la ranura de corte y que la herramienta salga despedida hacia atrás en dirección al usuario.

El rebote se debe a la utilización inadecuada o a procedimientos o condiciones de trabajo. Puede evitarse cumpliendo las medidas de seguridad pertinentes que se describen a continuación.

- ▶ **Sujete la sierra firmemente con ambas manos manteniendo los brazos en una posición que le permita hacer frente a las fuerzas de rebote. Mantenga la hoja de sierra a un lado y no la coloque en línea con su cuerpo.** Si la sierra circular retrocede bruscamente al rebotar, el usuario podrá controlar dicha fuerza de rebote siempre que haya tomado las precauciones adecuadas.
- ▶ **Si la hoja de sierra se atasca o el trabajo se interrumpe, desconecte la sierra y espere hasta que la hoja de sierra se detenga. Nunca intente extraer la sierra de la pieza de trabajo ni tirar de ella hacia atrás mientras la hoja de sierra esté en funcionamiento, ya que de lo contrario puede rebotar.** Detecte las causas que provocan que la hoja de sierra se atasque y corrijalas.
- ▶ **Para continuar el trabajo con la sierra insertada en la pieza de trabajo, centre la hoja de sierra en la ranura y compruebe que los dientes no estén enganchados en la pieza de trabajo.** Si la hoja de sierra está atascada puede llegar a salirse de la pieza de trabajo o provocar un rebote al ponerla de nuevo en marcha.
- ▶ **Apoye las placas grandes para evitar el riesgo de rebote a causa del atasco de la hoja de sierra.** Las placas grandes pueden doblarse por su propio peso. Las placas deben estar sujetadas a ambos lados, tanto cerca de la ranura de la sierra como del borde.
- ▶ **No utilice hojas de sierra desafiladas o dañadas.** Las hojas de sierra con dientes desafilados o desalineados provocan una fricción excesiva, atasco o rebote de la hoja de sierra a causa de una ranura de corte demasiado estrecha.
- ▶ **Antes de empezar a serrar, ajuste los dispositivos de profundidad y el ángulo de corte.** Si durante el trabajo de serrado se modifica la configuración, la hoja de sierra puede atascarse y originar un rebote.
- ▶ **Preste especial atención al serrar en paredes o en áreas ocultas.** Durante el proceso de serrado, la hoja de sierra puede quedar bloqueada en objetos ocultos y provocar un rebote.

### **Función de la caperuza protectora inferior**

- ▶ **Antes de cada aplicación, compruebe que la caperuza protectora inferior cierra correctamente. No use la sierra si la caperuza protectora inferior no gira con total libertad o se cierra de forma repentina. No bloquee ni conecte la caperuza protectora inferior en posición abierta.** En caso de caída de la sierra, la caperuza protectora inferior podría deformarse. Abra la caperuza protectora inferior con la palanca y asegúrese de que se mueve con total libertad sin llegar a tocar la hoja de sierra ni otras partes en cualquier ángulo y profundidad de corte.
- ▶ **Compruebe el funcionamiento del muelle de la caperuza protectora inferior. Si la caperuza protectora inferior o el muelle no funcionan correctamente, repare la herramienta antes de su utilización.** Las piezas deterioradas, los restos de material pegajoso o las virutas acumuladas pueden alterar el buen funcionamiento de la caperuza protectora inferior.
- ▶ **Abra la caperuza protectora inferior manualmente solo al realizar cortes especiales como «cortes por inmersión» o «cortes en ángulo».** Abra la caperuza protectora inferior con la palanca y suéltela cuando la hoja de sierra haya penetrado en la pieza de trabajo. Para el resto de aplicaciones, la caperuza protectora inferior deberá utilizarse de forma automática.
- ▶ **No deposite la sierra sobre el banco de trabajo o el suelo si la caperuza protectora inferior no cubre la hoja de sierra.** Las hojas de sierra sin protección empujan a la sierra en dirección contraria a la dirección de corte, serrando todo lo que encuentra a su paso. Tenga en cuenta el tiempo de marcha por inercia de la sierra.

### **2.1.3 Indicaciones de seguridad adicionales**

#### **Seguridad de las personas**

- ▶ **No está permitido efectuar manipulaciones o modificaciones en la herramienta.**
- ▶ **Sujete siempre la herramienta con ambas manos por las empuñaduras previstas. Mantenga las empuñaduras secas, limpias y sin residuos de aceite o grasa.**
- ▶ **Utilice protección para los oídos.** El ruido constante puede reducir la capacidad auditiva.
- ▶ **Si la herramienta se utiliza sin un sistema de aspiración de polvo, debe emplearse una mascarilla ligera al realizar trabajos que generen polvo.**
- ▶ **Utilice la herramienta siempre con los dispositivos de seguridad correspondientes.**
- ▶ **Efectúe pausas durante el trabajo, así como ejercicios de relajación y estiramiento de los dedos para mejorar la circulación de estos.**
- ▶ **La herramienta no es adecuada para personas con poca fuerza a las que no se haya instruido.**
- ▶ **Mantenga la herramienta fuera del alcance de los niños.**
- ▶ **Conecte el producto una vez que se encuentre en la zona de trabajo.**
- ▶ **Extraiga la batería cuando la herramienta se vaya a almacenar o transportar.**
- ▶ **No trabaje con el producto por encima de la cabeza.**
- ▶ **No reduzca la velocidad del producto presionando lateralmente contra la hoja de sierra.**
- ▶ **El recorrido de corte debe estar libre de obstáculos. No sierre tornillos, clavos, etc.**
- ▶ **No toque la brida de apriete ni el tornillo de apriete con la herramienta en funcionamiento.**
- ▶ **Nunca pulse el botón de bloqueo del husillo hasta que la hoja de sierra se haya detenido.**
- ▶ **No trabaje con la herramienta orientada hacia ninguna persona.**
- ▶ **Adapte la potencia de avance a la hoja de sierra determinada y al material utilizado de forma que la hoja de sierra no quede bloqueada y no provoque ningún rebote.**
- ▶ **Evite que se sobrecalienten las puntas de los dientes de la sierra.**
- ▶ **Al serrar materiales de plástico debe procurarse que el plástico no se funda.**
- ▶ **El polvo procedente de materiales como pinturas con plomo, determinadas maderas, hormigón/mampostería/rocas con cuarzo, así como minerales y metal puede ser nocivo para la salud. El contacto con el polvo o su inhalación puede provocar reacciones alérgicas o asfixia al usuario o a personas que se encuentren en su entorno. Existen determinados tipos de polvo, como puede ser el de roble o el de haya, catalogados como cancerígenos, especialmente si se encuentra mezclado con aditivos usados en el tratamiento de la madera (cromato, agente protector para la madera). Únicamente expertos cualificados están autorizados a manipular materiales que contengan asbesto. Utilice siempre que sea posible un aspirador de polvo. Para lograr un alto grado de aspiración del polvo, utilice un aspirador de polvo portátil apropiado. Utilice una mascarilla adecuada para cada clase de polvo. Procure una buena ventilación del lugar de trabajo. Respete la normativa vigente en su país concerniente al procesamiento de los materiales de trabajo.**
- ▶ **Antes de iniciar el trabajo, consulte la clase de peligros derivados del polvo resultante del trabajo. Utilice un aspirador de obra con una clasificación de protección homologada conforme a las normas locales sobre la protección contra el polvo.**
- ▶ **Respete la normativa nacional en materia de protección laboral.**

## Seguridad eléctrica

- ▶ **Compruebe antes de empezar a trabajar si la zona de trabajo oculta cables eléctricos, tuberías de gas o cañerías de agua, por ejemplo, con un detector de metales.** Las partes metálicas exteriores de la herramienta pueden pasar a conducir electricidad si, por ejemplo, se ha dañado por error un cable eléctrico. Dichas partes suponen un peligro serio por el riesgo de una descarga eléctrica.

## Manipulación y utilización segura de las baterías

- ▶ **Tenga en cuenta las directivas especiales en materia de transporte, almacenamiento y manejo de las baterías de Ion-Litio.**
- ▶ **Mantenga las baterías alejadas de altas temperaturas y fuego.** Existe peligro de explosión.
- ▶ **Las baterías no se deben destruir, comprimir, calentar por encima de 80 °C (176 °F) o quemar.** En caso contrario existe peligro de abrasión, incendio y explosión.
- ▶ **Las baterías dañadas (p. ej., baterías con grietas, piezas rotas o contactos doblados, metidos hacia dentro o extraídos) no deben cargarse ni seguir utilizándose.**
- ▶ **No utilice las baterías como fuente de energía para otros consumidores no especificados.**
- ▶ Si al tocar la batería detecta que está muy caliente, puede deberse a una avería en la misma. **Coloque la herramienta en un lugar no inflamable y alejado de materiales inflamables donde pueda vigilarse la batería, y deje que se enfríe. Póngase en contacto con el Servicio Técnico de Hilti una vez que la batería se haya enfriado.**

## 3 Descripción

### 3.1 Vista general del producto

①	Batería	⑬	Empuñadura adicional
②	Teclas de desbloqueo con función adicional de activación del indicador del estado de carga	⑭	Bloqueo de conexión
③	Indicador del estado de carga y de averías	⑮	Interruptor de conexión y desconexión
④	Botón de bloqueo del husillo	⑯	Manguito de empalme (canal de virutas)
⑤	Escala de ajuste del ángulo de corte	⑰	Palanca de mando para caperuza protectora contra oscilaciones
⑥	Marca de corte de 0°	⑱	Placa base
⑦	Marca de corte de 45°	⑲	Husillo de accionamiento
⑧	Palanca de apriete para el ajuste del ángulo de corte	⑳	Brida de alojamiento
⑨	Tope de profundidad para tope paralelo	㉑	Brida de apriete
⑩	Escala de ajuste de la profundidad de corte	㉒	Tornillo de apriete
⑪	Llave de hexágono interior	㉓	Caperuza protectora contra oscilaciones
⑫	Palanca de apriete para el ajuste de la profundidad de corte	㉔	Tope paralelo
		㉕	Caperuza protectora

### 3.2 Uso conforme a las prescripciones

El producto descrito es una sierra circular de batería. Sirve para trabajos de serrado en madera o en materiales similares, plásticos, yeso encartonado, paneles de fibra de yeso y materiales aglomerados.

La sierra circular manual está equipada con un manguito de empalme desmontable para acoplar a un aspirador de polvo opcional, el cual está diseñado para tubos convencionales de aspirador. Para conectar el tubo de aspiración a la sierra puede que se requiera un adaptador específico.

- ▶ No deben utilizarse hojas de sierra cuyas dimensiones no coincidan con los datos de referencia indicados (p. ej. diámetro, velocidad, grosor) ni discos tronzadores, discos lijadores y hojas de sierra de acero de corte rápido de alta aleación (acero HSS). No deben serrarse metales.
- ▶ No utilice el producto para serrar ramas o troncos.
- ▶ Para este producto utilice únicamente las baterías de Ion-Litio de **Hilti** de la serie B 18.
- ▶ Para estas baterías utilice exclusivamente los cargadores de **Hilti** de la serie C4/36.

### 3.3 Indicador de la batería de Ion-Litio

El estado de carga de la batería de Ion-Litio y las averías de la herramienta se indican mediante el indicador de la batería de Ion-Litio. El estado de carga de la batería de Ion-Litio se visualiza pulsando una de las dos teclas de desbloqueo de la batería.

Estado	Significado
4 LED encendidos.	• Estado de carga: 75 % a 100 %
3 LED encendidos.	• Estado de carga: 50 % a 75 %
2 LED encendidos.	• Estado de carga: 25 % a 50 %
1 LED encendido.	• Estado de carga: 10 % a 25 %
1 LED parpadea, la herramienta está lista para funcionar.	• Estado de carga: < 10 %
1 LED parpadea, la herramienta no está lista para funcionar.	• La batería está sobrecalentada o totalmente descargada.
4 LED parpadean, la herramienta no está lista para funcionar.	• La herramienta está sobrecargada o sobrecalentada.



#### Indicación

Con el conmutador de control accionado y hasta 5 s después de soltarlo no es posible consultar el estado de carga.

Si los LED del indicador de la batería parpadean, observe las indicaciones del capítulo «Ayuda en caso de averías».

### 3.4 Tope paralelo

Con el tope paralelo de un brazo pueden realizarse cortes exactos a lo largo del borde de una pieza de trabajo o cortes masivos de listones.

El tope paralelo puede montarse a ambos lados de la placa base.

### 3.5 Suministro

Sierra circular, hoja de sierra, llave de hexágono interior, tope paralelo, racor de conexión para aspirador de polvo, manual de instrucciones.



#### Indicación

Para garantizar un correcto funcionamiento, utilice exclusivamente piezas de repuesto y material de consumo originales. Puede encontrar las piezas de repuesto, el material de consumo y los accesorios que comercializamos en su Centro **Hilti** o en [www.hilti.com](http://www.hilti.com)

### 3.6 Accesorios

Brida de apriete, brida de alojamiento, tornillo de apriete.

## 4 Datos técnicos

### 4.1 Sierra circular

	SCW 18-A
Tensión nominal	21,6 V
Peso	8,6 lb (3,9 kg)
Diámetro de la hoja de sierra requerido	6,3 in ... 6,5 in (160 mm ... 165 mm)
Grosor del disco base	0,02 in ... 0,06 in (0,5 mm ... 1,5 mm)
Ancho de corte	0,06 in ... 0,1 in (1,5 mm ... 2 mm)
Orificio de la hoja de sierra	0,8 in (20 mm)
Revoluciones nominales en vacío	4.000 rpm

	<b>SCW 18-A</b>
<b>Profundidad de corte máxima</b>	2,2 in (57 mm)
<b>Ángulo de corte a inglete</b>	0° ... 50°

## 5 Manejo

### 5.1 Extracción de la batería 10

1. Mantenga pulsados los dos botones de desbloqueo.
2. Extraiga la batería del producto tirando hacia atrás.

### 5.2 Desmontaje de la hoja de sierra 3



#### ADVERTENCIA

**Riesgo de lesiones** Peligro por calentamiento de la herramienta, la brida de apriete o el tornillo de apriete y por los filos cortantes de la hoja de sierra.

- ▶ Utilice guantes de protección para cambiar de útil.

1. Extraiga la batería del producto tirando hacia atrás.
2. Coloque la llave de hexágono interior en el tornillo de apriete de la hoja de sierra.
3. Pulse y mantenga pulsado el botón de bloqueo del husillo.
4. Gire el tornillo de apriete de la hoja de sierra con la llave de hexágono interior hasta que el botón de bloqueo del husillo encaje completamente.
5. Afloje el tornillo de apriete con la llave de hexágono interior girando en el sentido que indica la flecha de giro.
6. Retire el tornillo de apriete y la brida de apriete exterior.
7. Abra la caperuza protectora contra oscilaciones girando la hoja de sierra hasta extraerla.



#### Indicación

En caso necesario puede extraerse la brida de alojamiento para su limpieza.

### 5.3 Montaje de la hoja de sierra 4



#### PRECAUCIÓN

**Riesgo de daños** El uso de hojas de sierra inadecuadas o mal colocadas puede dañar la sierra.

- ▶ Utilice solo hojas de sierra adecuadas para esta sierra. Tenga en cuenta la dirección de giro de la hoja de sierra indicada por la flecha.



#### Indicación

**Asegúrese de que la hoja de sierra montada satisface los requisitos técnicos y está bien afilada.** Un buen afilado de la hoja de sierra es indispensable para realizar un corte perfecto.

1. Extraiga la batería del producto tirando hacia atrás.
2. Limpie la brida de alojamiento y la brida de apriete.
3. Inserte la brida de alojamiento en el husillo de accionamiento con la orientación correcta.
4. Abra la caperuza protectora contra oscilaciones.
5. Inserte la nueva hoja de sierra.
6. Encaje la brida de apriete externa correctamente orientada.
7. Coloque la llave de hexágono interior en el tornillo de apriete de la hoja de sierra.
8. Pulse el botón de bloqueo del husillo.
9. Fije la brida de apriete con el tornillo de apriete girando la llave de hexágono interior en el sentido opuesto al que indica la flecha de sentido de giro.
  - ◀ El botón de bloqueo del husillo queda enclavado.
10. Antes de la puesta en servicio, compruebe que la hoja de sierra está correctamente fijada.

#### 5.4 Ajuste de la profundidad de corte 5

1. Extraiga la batería del producto tirando hacia atrás.
2. Extraiga la palanca de apriete del dispositivo de ajuste de la profundidad de corte.
3. Levante el producto y ajuste la profundidad de corte apretando la palanca de apriete.



##### Indicación

La profundidad de corte ajustada debería ser siempre entre 5 y 10 mm mayor que el grosor del material que desea serrarse.

#### 5.5 Ajuste del ángulo de corte 5

1. Extraiga la batería del producto tirando hacia atrás.
2. Extraiga la palanca de apriete del dispositivo de ajuste del ángulo de corte.
3. Oriente el producto a la posición deseada.
4. Fije la palanca de apriete del dispositivo de ajuste del ángulo de corte.

#### 5.6 Colocación de la batería 2



##### ADVERTENCIA

**Riesgo de lesiones** Arranque involuntario de la sierra circular.

- ▶ Antes de insertar la batería, asegúrese de que la sierra circular está desconectada y el bloqueo de conexión, no presionado (activado).



##### ADVERTENCIA

**Peligro eléctrico** Peligro por cortocircuito.

- ▶ Antes de insertar la batería, asegúrese de que no haya cuerpos extraños en los contactos de la batería ni de la sierra circular.



##### ADVERTENCIA

**Riesgo de lesiones** Peligro por la caída de la batería.

- ▶ Si se cae la batería, puede dañarle a usted y a otras personas. Compruebe que la batería está bien colocada en la sierra circular.
- ▶ Introduzca la batería en el producto empujando desde atrás hasta que oiga un doble clic que le indica que está encajada en el tope.

#### 5.7 Serrado con trazado 7



##### Indicación

Fije bien la pieza de trabajo para que no se mueva.

Coloque la pieza de trabajo de tal modo que la hoja de sierra pueda girar con total libertad debajo de la pieza de trabajo.

Asegúrese de que el interruptor de conexión y desconexión del producto esté desconectado.

Coloque el producto con la placa base sobre la pieza de trabajo de modo que la hoja de sierra todavía no entre en contacto con la pieza de trabajo.

1. Inserte la batería en el producto.
2. Conecte el producto con el bloqueo de conexión presionado, presionando el interruptor de conexión y desconexión.
3. Maneje el producto a una velocidad de trabajo adecuada a lo largo del trazado de la pieza de trabajo.

#### 5.8 Montaje/ajuste del tope paralelo 3

1. Extraiga la batería del producto tirando hacia atrás.
2. Gire el tope de profundidad en la placa base hasta que haya espacio suficiente para introducir el tope paralelo.
3. Desplace la guía del tope paralelo debajo del tope de profundidad.

4. Ajuste el ancho de corte deseado.
5. Apriete el tope de profundidad.

## 5.9 Montaje del adaptador del carril guía



### Indicación

La sierra se puede equipar con un adaptador de carril guía que es posible adquirir como accesorio.

1. Retire la batería.
2. Si procede, retire el tope paralelo montado.
3. Desplace la placa base en el alma de soporte lateral del adaptador del carril guía.
4. Coloque la placa base totalmente en el adaptador del carril guía.
5. Bloquee el adaptador del carril guía presionando las dos correderas hasta el tope.

### 5.9.1 Corte longitudinal a 0°

1. Coloque la sierra con la ranura del adaptador del carril guía sobre el alma del carril guía.
2. Guíe la sierra a lo largo del carril.

### 5.9.2 Cortes longitudinales en ángulos de hasta 50°

1. Ajuste el ángulo.
2. Guíe la sierra con el borde exterior del adaptador del carril guía a lo largo del alma del carril guía. De lo contrario, la hoja de sierra chocará con el carril guía.

### 5.9.3 Inicio de cortes en ángulo plano

1. Coloque el carril guía con el punto cero en el borde de la pieza de trabajo y gire el carril hasta que el ángulo deseado quede en posición opuesta al punto cero en la escala de ángulos. El ángulo de corte seleccionado indica el ángulo de desviación del corte respecto a un corte en ángulo recto.
2. Fije los carriles guía con dos sargentos.

## 5.10 Serrado sin aspiración de virutas

1. Tenga en cuenta que las virutas se expulsan libremente.
2. Si es necesario, el manguito de empalme se puede extraer de la caperuzza protectora con la llave de hexágono interior que encontrará en el producto, después de abrir el tornillo con hexágono interior.

## 5.11 Pasos que deben realizarse si el canal de virutas está obstruido

1. Extraiga la batería del producto tirando hacia atrás.
2. Limpie el canal de virutas.



### Indicación

Puede ser necesario tener que desmontar la hoja de sierra.

3. Compruebe si las piezas móviles de la herramienta funcionan correctamente y sin atascarse, y si existen piezas rotas o deterioradas que pudieran afectar al funcionamiento del producto.

## 6 Cuidado, mantenimiento, transporte y almacenamiento

### 6.1 Cuidado del producto



#### ADVERTENCIA

**Peligro por corriente eléctrica.** Las reparaciones indebidas en componentes eléctricos pueden producir lesiones graves.

- ▶ Encargue la reparación de los componentes eléctricos únicamente a personal técnico cualificado.

- ▶ **Mantenga el producto seco, limpio y libre de aceite y grasa, en especial las superficies de la empuñadura. No utilice ningún producto de limpieza que contenga silicona.**
- ▶ No utilice nunca el producto si tiene obstruidas las rejillas de ventilación. Limpie cuidadosamente las rejillas de ventilación con un cepillo seco. Evite que entren cuerpos extraños en el interior del producto.



- ▶ Limpie regularmente el exterior del producto con un paño ligeramente humedecido. No utilice pulverizadores, aparatos de chorro de vapor o agua corriente para la limpieza.



#### **Indicación**

Para garantizar un correcto funcionamiento, utilice exclusivamente piezas de repuesto y material de consumo originales. Puede encontrar las piezas de repuesto, el material de consumo y los accesorios que comercializamos en su Centro **Hilti** o en [www.hilti.com](http://www.hilti.com)

### **6.2 Cuidado de las baterías de Ion-Litio**

- ▶ Mantenga la batería limpia y sin residuos de aceite o grasa.
- ▶ Limpie regularmente el exterior de la herramienta con un paño ligeramente humedecido. No utilice ningún producto de limpieza que contenga silicona.
- ▶ Para alcanzar la máxima vida útil de las baterías, cárguelas en cuanto empiece a disminuir claramente el rendimiento de la herramienta.
- ▶ Cargue las baterías con cargadores **Hilti** autorizados para baterías de Ion-Litio.

### **6.3 Transporte y almacenamiento**



#### **ADVERTENCIA**

**Riesgo de incendio** Peligro por cortocircuito.

- ▶ No almacene ni transporte nunca las baterías de Ion-Litio sin el envase que las protege.

- ▶ Extraiga la batería para transportar y almacenar el producto.
- ▶ Al enviar baterías por carretera, ferrocarril, mar o aire tenga en cuenta las normativas de transporte vigentes, tanto nacionales como internacionales.



#### **Indicación**

La batería debe guardarse en un estado de carga completa, a ser posible en un lugar fresco y seco. No se recomienda guardar la batería a una temperatura ambiente alta (detrás de un cristal), ya que reduce su vida útil y propicia la descarga automática de las celdas.

Si la batería se carga de forma incompleta, esto es debido a una reducción de la capacidad originada por el paso del tiempo o el uso excesivo. La herramienta puede seguir funcionando con esta batería. No obstante, debe reemplazarse por una nueva cada cierto tiempo.

### **6.4 Limpieza del dispositivo de protección**

1. Para realizar la limpieza del dispositivo de protección, extraiga la hoja de sierra.
2. Limpie cuidadosamente los dispositivos de protección con un cepillo seco.
3. Elimine los sedimentos y virutas acumulados en el interior de los dispositivos de protección con la herramienta adecuada.
4. Coloque la hoja de sierra.

### **6.5 Comprobación después de las tareas de cuidado y mantenimiento**



#### **Indicación**

Una vez realizadas las tareas de cuidado y mantenimiento, compruebe si están colocados todos los dispositivos de protección y si estos funcionan correctamente.

- ▶ Para comprobar la caperuza protectora contra oscilaciones, ábrala por completo presionando la palanca de mando.
  - ◀ Al soltar la palanca de mando, la caperuza protectora contra oscilaciones debe cerrarse rápidamente y por completo.

## **7 Ayuda sobre averías**

- ▶ Si se producen averías que no estén incluidas en esta tabla o que no pueda solucionar usted, diríjase al Servicio Técnico de **Hilti**.

### 7.1 La sierra circular no está lista para funcionar

Anomalía	Posible causa	Solución
Los LED no indican nada.	La batería no se ha insertado completamente.	► Encaje la batería hasta que note un doble clic.
	La batería está descargada.	► Cambie la batería y recargue la batería vacía.
	La batería está demasiado caliente o fría.	► Deje que la batería alcance la temperatura de trabajo recomendada.
1 LED parpadea.	La batería está descargada.	► Cambie la batería y recargue la batería vacía.
	La batería está demasiado caliente o fría.	► Deje que la batería alcance la temperatura de trabajo recomendada.
Los 4 LED parpadean.	Sierra circular sobrecargada brevemente.	► Suelte el conmutador de control y vuélvalo a accionar.
	La protección de sobrecalentamiento está activada.	► Deje enfriar la sierra circular y limpie las rejillas de ventilación.

### 7.2 La sierra circular está lista para funcionar


Anomalía	Posible causa	Solución
El interruptor de conexión y desconexión no se puede pulsar o está bloqueado.	Ninguna avería (función de seguridad).	► Presione el bloqueo de conexión.
La velocidad descende de forma brusca.	La batería está descargada.	► Cambie la batería y recargue la batería vacía.
	La potencia de avance es demasiado elevada.	► Reduzca la potencia de avance y vuelva a conectar el producto.
La batería se descarga con mayor rapidez que de costumbre.	Estado de la batería no óptimo.	► Sustituya la batería.
El producto no se pone en marcha automáticamente después del bloqueo de la hoja de sierra.	Se activa la protección contra sobrecarga.	► Vuelva a presionar el bloqueo de conexión y el interruptor de conexión y desconexión.
La batería no encaja con un doble clic audible.	Suciedad en las lengüetas de la batería.	► Limpie las lengüetas y vuelva a colocar la batería.
Calentamiento considerable de la sierra circular o la batería.	Error en el sistema eléctrico.	► Desconecte la sierra circular de inmediato. Extraiga la batería y obsérvela. Deje que la batería se enfríe. Póngase en contacto con el Servicio Técnico de <b>Hilti</b> .
	El producto está sobrecargado (límites de aplicación superados).	► Seleccione una herramienta adecuada para la aplicación.
Rendimiento de aspiración nulo o reducido.	El canal de virutas está obstruido.	► Limpie el canal de virutas. → página 35



### ADVERTENCIA

**Riesgo de lesiones.** Peligro por un reciclaje indebido.

- ▶ Una eliminación no reglamentaria del equipamiento puede tener las siguientes consecuencias: si se queman las piezas de plástico se generan gases tóxicos que pueden afectar a las personas. Si las baterías están dañadas o se calientan en exceso pueden explotar y ocasionar intoxicaciones, incendios, causticaciones o contaminación del medio ambiente. Si se realiza una eliminación imprudente, el equipo puede caer en manos de personas no autorizadas que hagan un uso inapropiado del mismo. Esto generaría el riesgo de provocar lesiones al usuario o a terceros, así como la contaminación del medio ambiente.
- ▶ Deseche inmediatamente las baterías defectuosas. Manténgalas fuera del alcance de los niños. No desmonte ni queme las baterías.
- ▶ Deseche las baterías respetando las disposiciones de su país o devuelva las baterías usadas a **Hilti**.

Las herramientas  **Hilti** están fabricadas en su mayor parte con materiales reutilizables. La condición para dicha reutilización es una separación adecuada de los materiales. En muchos países, **Hilti** recoge las herramientas usadas para su recuperación. Pregunte en el Servicio de Atención al Cliente de **Hilti** o a su asesor de ventas.

## 9 Garantía del fabricante

- ▶ Si tiene alguna consulta acerca de las condiciones de la garantía, póngase en contacto con su sucursal local de **Hilti**.



Hilti Corporation

LI-9494 Schaan

Tel.: +423/234 21 11

Fax: +423/234 29 65

[www.hilti.com](http://www.hilti.com)



434722