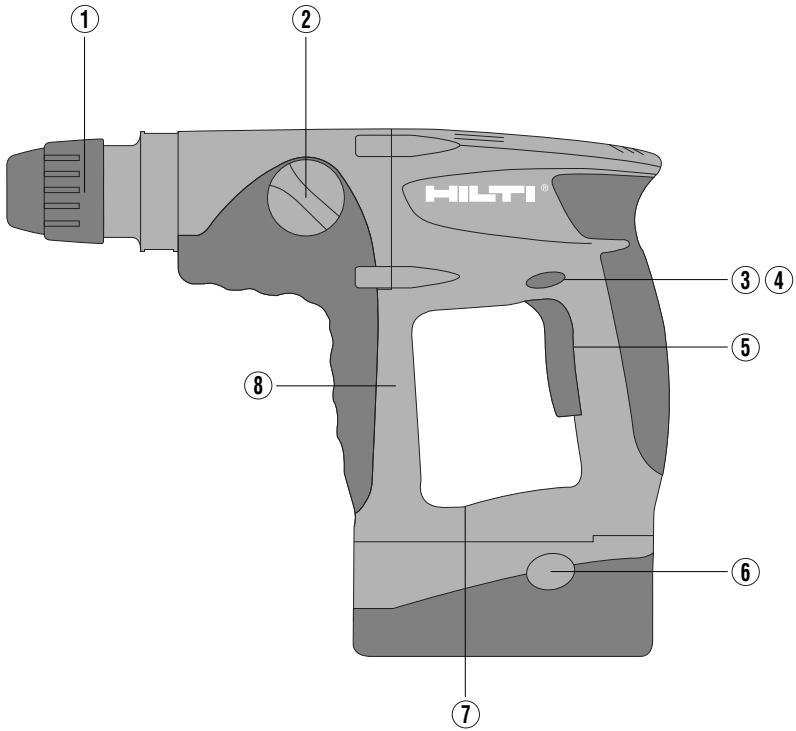
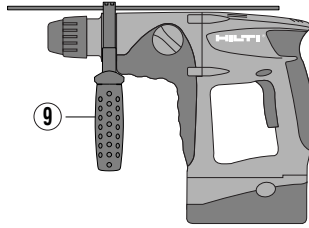
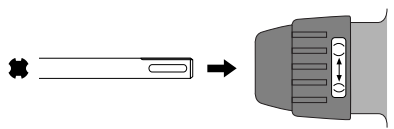
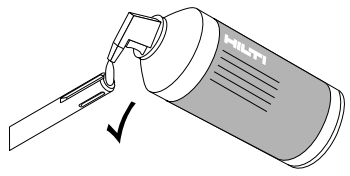
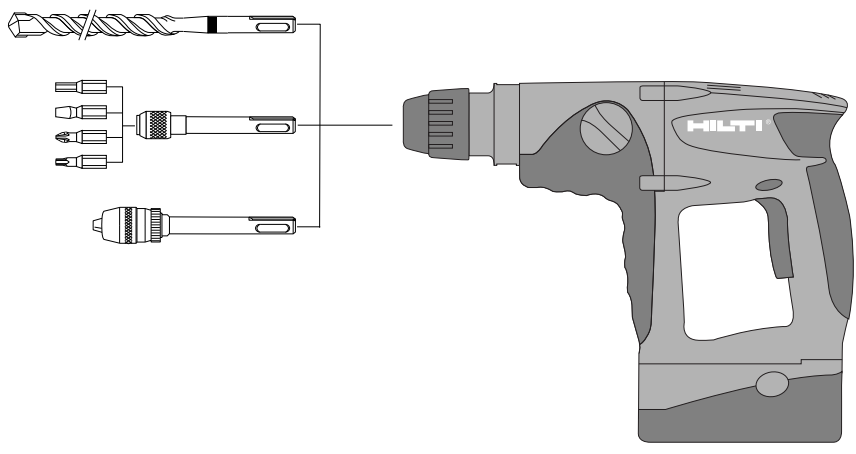
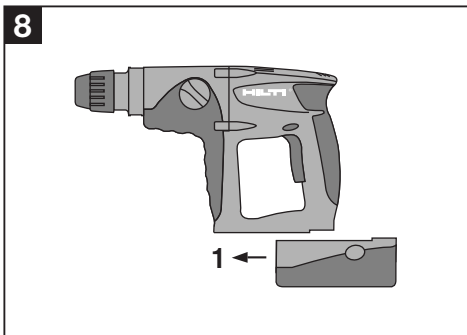
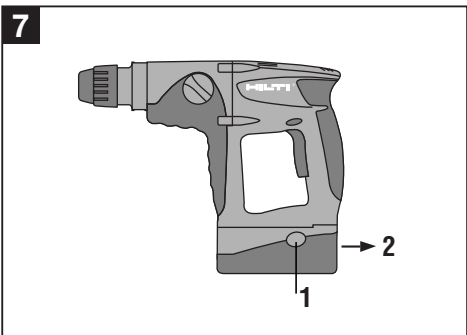
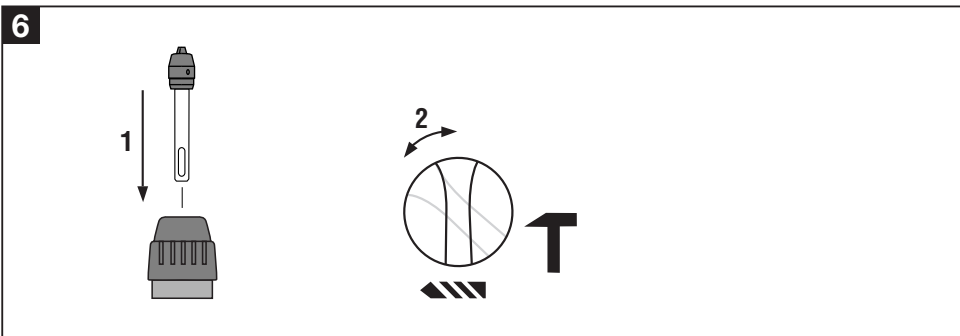
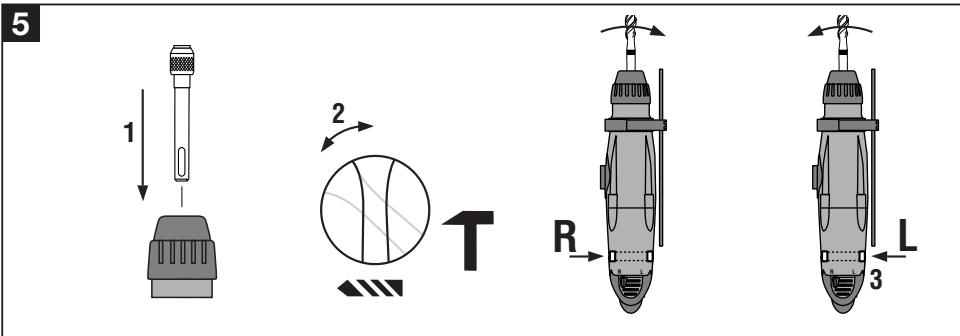
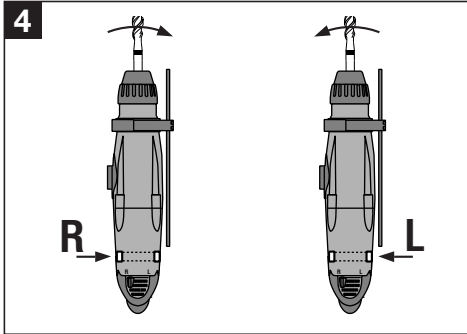
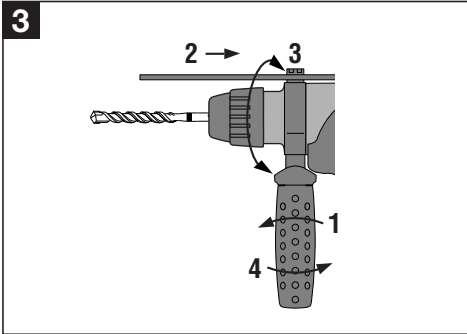


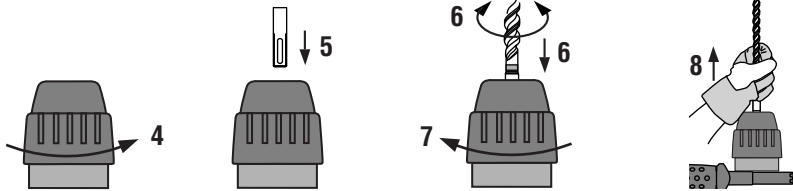
Bedienungsanleitung	de
Operating instructions	en
Mode d'emploi	fr
Istruzioni d'uso	it
Gebruiksaanwijzing	nl
Manual de instruções	pt
Manual de instrucciones	es
Brugsanvisning	da
Käyttöohje	fi
Bruksanvisning	no
Bruksanvisning	sv
Οδηγίες χρήσεως	el
Kasutusjuhend	et
Lietošanas pamācība	lv
Instrukcija	lt
Ръководство за обслужване	bg
Upute za uporabu	hr
Instrukcja obsługi	pl
Инструкция по експлуатации	ru
Návod na obsluhu	sk
Navodila za uporabo	sl
Návod k obsluze	cs
Használati utasítás	hu
操作說明書	zh
取扱説明書	ja
사용설명서	ko
原版操作说明	cn







9



ORIĢINĀLĀ LIETOŠANAS INSTRUKCIJA

TE 2-A perforators ar akumulatoru bateriju

Pirms lietošanas noteikti izlasiet šo instrukciju.

Vienmēr glabājiet instrukciju kopā ar instrumentu.

Ja instruments tiek nodots citai personai, pārliecinieties, ka instrukcija atrodas kopā ar instrumentu.

Vadības slēd i un instrumenta sastāvdaļas **I**

- 1 Patrona
- 2 Darba re īma izvēlnes slēdzis
- 3 Reversa slēdzis
- 4 Motora bremze
- 5 Ies./izsl. slēdzis (ar elektronisku apgriezīenu regulatoru)
- 6 Akumulatora noņemšanas poga (2 gab.)
- 7 Identifikācijas datu plāksne
- 8 Rokturis
- 9 Sānu rokturis ar dziļuma mēritāju (papildu piegāde)

Saturs	Lappuse
1. Vispārēja informācija	131
2. Apraksts	132
3. Uzgaļi un aksesuāri	132
4. Tehniskie parametri	133
5. Drošība	134
6. Lietošanas uzsākšana	136
7. Lietošana	137
8. Apkope un uzturēšana	138
9. Problēmu risinājumi	139
10. Veco instrumentu likvidēšana	139
11. Ražotāja garantija iekārtai	140
12. Eiropas Kopienas atbilstības deklarācija (oriģināls)	140

1. Vispārēja informācija

1.1 Brīdinājuma signāli un to nozīme

-UZMANĪBU-

Šo uzrakstu lieto, lai pievērstu uzmanību iespējami bīstamai situācijai, kas var izraisīt miesas bojājumus vai nodarīt kaitējumu aprīkojumam vai citam īpašumam.

-NORĀDĪJUMS-

Šo uzrakstu lieto lietošanas norādījumiem un citai derīgai informācijai.

1.2 Piktogrammas

Brīdinājuma zīmes



Brīdinājums par vispārēju bīstamību



Brīdinājums par bīstamu elektrisko spriegumu



Brīdinājums par karstu virsmu



Brīdinājums par kodīgām vielām

Pienākumu uzliedzošās zīmes



Lietojiet aizsargbrilles



Lietojiet skaņas slāpētājus



Lietojiet elpošanas ceļu aizsargmasku



Lietojiet aizsargcimdus

Simboli



Pirms lietošanas izlasiet instrukciju



Nododiet otrreizējai pārstrādei

- V = Volti
--- = Līdzstrāva
no = Ātrums tukšgaitā
/min = Apgriezīenu skaits minūtē
T = Triecienurbšanas re īms
= Urbšanas re īms bez trieciena

I Šie cipari norāda uz attēliem, kas atrodas uz atlokāmnās lapas. Lasot lietošanas instrukciju, turiet šīs lapas atvērtas.

Šajā lietošanas pamācībā perforators TE 2-A ar pievienotu akumulatoru vienmēr tiek saukts par "instrumentu".

Identifikācijas datu vieta uz instrumenta

Instrumenta tips, artikula numurs, rašanās gads un pārbaudes līmenis ir iedrukāts uz instrumenta identifikācijas datu plāksnītes. Sērijas numurs ir iekausēts motora korpusa kreisajā pusē. Ierakstiet šos datus lietošanas instrukcijā un, kontaktējoties ar Hilti pārstāvi vai servisa daļu, vienmēr atsaucieties uz šiem datiem.

Tips:

Sērijas Nr.:

2. Apraksts

TE 2-A ir ar akumulatoru darbināts perforators profesionālai lietošanai. Ergonomiski izveidotais gumijotais rokturis samazina vibrāciju un nodrošina drošu instrumenta satveršanu.

Komplektā ietilpst: instruments, akumulators B24/2.0 NiCd, B24/2.4 NiCd vai B24/3.0 NiMH, lādētājs C 7/24 vai C 7/36-ACS, lietošanas instrukcija, transportēšanas čemodāns vai iepakojuma kaste.

2.1 Paredzētajam mērķim atbilstošs lietojums

TE 2-A ir ar roku vadāms, ar akumulatoru darbināts perforators skrūvju ieskrūvēšanai un izskrūvēšanai, urbšanas darbiem tēraudā, koksnē un mūrī, kā arī urbšanai perforācijas režīmā betonā un mūrī.

Paredzētā darbavieta atbilst jebkura veida celtniecības objektiem – jaunbūvēs, veicot rekonstrukcijas un pārbūves darbus.

- Instruments ir paredzēts ekspluatācijai ilgstošā darbā režīmā.
- Instrumentu drīkst darbināt tikai sausā vidē.
- Nelietojiet instrumentu ugunsnedrošā un eksplozīvi bīstamā vidē.
- Lietojiet tikai paredzētos uzgaļus un aksesuārus.
- Akumulatoru baterijas ir paredzētas lietošanai tikai ar vienīgi Hilti-24V grupas instrumentos.
- Akumulatora bateriju lādēšanai izmantojiet tikai ieteiktos lādētājus.



- Instrumentā aizliegts veikt jebkādas izmaiņas un pārveidojumus.

- Lai izvairītos no miesas bojājumiem, izmantojiet tikai oriģinālos Hilti aksesuārus un papildaprīkojumu.
- Ievērojiet šajā lietošanas pamācībā dotos norādījumus par instrumenta lietošanu, kopšanu un uzturēšanu.
- Instruments un tā palīgaprīkojums var radīt bīstamību, ja to neatbilstoši lieto nekvalificēts personāls vai tā lietojums neatbilst paredzētajam mērķim.

2.2 Prasības, kas jāievēro lietotājam

- Instruments ir paredzēts profesionālam pielietojumam.
- Instrumentu lietot, apkopt un uzturēt drīkst tikai licenzēts un apmācīts personāls. Personālam ir jābūt labi informētam par iespējamajiem riskiem, kas var rasties darba laikā.
- Esiet uzmanīgi. Vienmēr raugieties, ko Jūs darāt. Darbu veiciet apdomīgi. Nelietojiet instrumentu, ja Jūs nevarat sakoncentrēties.

2.3 Būtiskas instrumenta iezīmes

- Vibrāciju absorbējošs rokturis (gumijas)
- Vienmērīga ātruma regulēšana
- Zobratu un sajūgu pastāvīga eļļošana
- Automātiski atslēdzošās ogļītes
- Reversa/aversa slēdzis
- Darba režīma izvēlnes slēdzis ar urbšanas un kalšanas režīmu

3. Uzgaļi un aksesuāri

Sānu rokturis un dziļuma mērītājs	papildu piegādē
Smērviela	papildu piegādē
Drāna tīrīšanai	papildu piegādē
Lādētājs	C 7/24
Lādētājs	C 7/36-ACS
Lādētājs	TCU 7/36
Akumulators	B24/2.0 NiCd (specifiski katrai valstij)
Akumulators	B24/2.4 NiCd (specifiski katrai valstij)
Akumulators	B24/3.0 NiMH
Transportēšanas čemodāns/iekpojuma kaste	
Jostas adapteris	BAP 24

4. Tehniskie parametri

Instrumentis	TE 2-A
Nominālais spriegums	24 V ---
Svars saskaņā ar EPTA procedūru 01/2003	3,9 kg
Izmēri (L x H x B)	325 x 260 x 92 mm
Apgriezienu skaits tukšgaitā	980/min
Apgriezienu skaits	900/min
Sitienu skaits	0 ... 74 Hz (0 ... 4410 sitieni/min)
Sitienu enerģija	1,5 d ouli
Patrona	TE-C
Pneimatiskais āmurs urbumiem betonā un mūrī	4 līdz 16 mm
Urbšanas diapazons koksnē	3 līdz 13 mm
Urbšanas diapazons metālā	3 līdz 10 mm
Skrūves ar uzgaļu adapteru	
– koka skrūves	līdz 6 mm
– HUD-skrūves	līdz 6 mm
Ātruma regulēšana	elektroniski ar vadības slēd a palīdzību
Reversa slēdzis	elektrisks slēdzis ar saslēdzēju, lai izvairītos no pārslēgšanās darbības laikā
Zobratī noslēgtā korpusā (droši pret putekļu iekļūšanu) un ar pastāvīgu eļļošanu (neprasa papildu eļļošanu)	

-NORĀDĪJUMS-

Šajos norādījumos minētais svārstību līmenis ir mērīts ar EN 60745 noteiktajām mērījumu metodēm un ir izmantotams da ādu elektroiekārtu salīdzināšanai. To var izmantot arī svārstību radītās slodzes pagaidu novērtējumam. Norādītais svārstību līmenis attiecas uz elektroiekārtas galvenajiem izmantošanas veidiem. Taču, ja elektroiekārta tiek izmantota citos nolūkos, ar citiem maināmajiem instrumentiem vai netiek nodrošināta pietiekama tās apkope, svārstību līmenis var atšķirties. Tas var ievērojami palielināt svārstību radīto slodzi visā darba laikā. Lai precīzi novērtētu svārstību radīto slodzi, jāņem vērā arī laiks, cik ilgi iekārta ir izslēgta vai ir ieslēgta, taču faktiski netiek darbināta. Tas var ievērojami samazināt svārstību radīto slodzi visā darba laikā. Jāparedz papildu drošības pasākumi, lai aizsargātu lietotāju pret svārstību iedarbību, piemēram: elektroiekārtas un maināmo instrumentu apkope, roku turēšana siltumā, darba procesu organizācija.

lv

Informācija par trokšņiem un vibrāciju (mērījumi veikti saskaņā ar Standartu EN 60745):

Tipisks A-klases trokšņu spiediena līmenis:	97 dB (A)	
Tipisks A-klases trokšņu spiediena līmenis:	86 dB (A)	
Pieļaujamā kļūda minētajam trokšņa līmenim atbilstoši EN 60745 ir 3 dB.		
Lietojiet ausu aizsargus!		
Triaksiālās vibrācijas vērtības (vibrācijas vektoru summa)		
mērījumi veikti saskaņā ar EN 60745-2-1	Urbšana metālā, (a _{h,D})	2,5 m/s ²
mērījumi veikti saskaņā ar EN 60745-2-6	Triecienuurbšana betonā, (a _{h,HD})	14,5 m/s ²
Iespējamā triaksiālo vibrācijas vērtību kļūda (K)		1,5 m/s ²

Akumulatora baterija	B24/2.0 NiCd	B24/2.4 NiCd	B24/3.0 NiMH
Nominālais spriegums	24 V ---	24 V ---	24 V ---
Akumulatora baterijas kapacitāte	24 V x 2,0 Ah = 48 Wh	24 V x 2,4 Ah = 58 Wh	24 V x 3,0 Ah = 72 Wh
Svars	1,38 kg	1,45 kg	1,43 kg
Temperatūras kontrole	ir	ir	ir
Akumulatoru tips	Niķeļa kadmija SUB C tips	Niķeļa kadmija SUB C tips	Niķeļa metāla hidrāta SUB C tips
Akumulatoru skaits baterijā	20 gabali	20 gabali	20 gabali

Kompānija patur tiesības veikt tehniskas izmaiņas

5. Drošība

5.1 Vispārējie darba drošības noteikumi

UZMANĪBU! Rūpīgi izlasiet šos noteikumus. Šeit sniegto darba drošības noteikumu neievērošana var izraisīt ugunsgrēku un būt par cēloni elektriskajam triecienam vai nopietnam savainojumam. Turpmākajā izklāstā lietotais apzīmējums "Elektroinstrumenti" attiecas gan uz tīkla elektroinstrumentiem (ar elektrokabeļi), gan arī uz akumulatora elektroinstrumentiem (bez elektrokabeļa).

PĒC IZLASĪŠANAS UZGLABĀJIET ŠOS NOTEIKUMUS.

5.1.1 Darba vieta

- Seko**ji, lai darba vieta būtu tīra un sakārtota. Nekārtīgā darba vietā un sliktā apgaismojumā var viegli notikt nelaimes gadījums.
- Nelietojiet** elektroinstrumentu eksplozīvu vai ugunsnedrošu vielu tuvumā un vietās ar paaugstinātu gāzes vai putekļu saturu gaisā. Darba laikā instruments nedaudz dzirksteļo, un tas var izsaukt viegli degošu putekļu vai tvaiku aizdegšanos.
- Lietojiet** elektroinstrumentu, neļaujiet nepiederošām personām un jo īpaši bērniem tuvoties darba vietai. Citu personu klātbūtnē var novērst uzmanību, un tā rezultātā jūs varat zaudēt kontroli pār instrumentu.

5.1.2 Elektrodrošība

- Elektroinstrumenta kontaktdakšai jābūt piemērotai** elektrotīkla kontaktligzdai. Kontaktdakšas konstrukciju nedrīkst nekādā veidā mainīt. Nelietojiet kontaktdakšas salāgotājus, ja elektroinstrumenti caur kabeli tiek savienoti ar aizsargzemējuma ķēdi. Neizmainītas konstrukcijas kontaktdakša, kas piemērota kontaktligzdai, ļauj samazināt elektriskā trieciena saņemšanas risku.
- Darba laikā nepieskarieties** sazemētiem priekšmetiem, piemēram, caurulēm, radiatoriem, plītim vai ledusskapjiem. Pieskaroties sazemētām virsmām, pieaug risks saņemt elektrisko triecienu.
- Nelietojiet** elektroinstrumentu lietus laikā, neturiet to mitrumā. Mitrumam iekļūstot instrumentā, pieaug risks saņemt elektrisko triecienu.
- Nenesiet** un nepiekariet elektroinstrumentu aiz elektrokabeļa. Neraujiet aiz kabeļa, ja vēlaties atvienot instrumentu no elektrotīkla kontaktligzdas. Sargājiet elektrokabeļi no karstuma, eļļas, asām šķautnēm un instrumenta kustīgajām daļām. Bojāts vai samezģļojies elektrokabeļis var būt par cēloni elektriskajam triecienam.
- Darbinot** elektroinstrumentu ārpus telpām, izmantojiet tā pievienošanai vienīgi tādus pagarinātājkabeļus, kuru lietošana ārpus telpām ir atļauta. Lietojot elektrokabeļi, kas piemēroti darbam ārpus telpām, samazinās risks saņemt elektrisko triecienu.

5.1.3 Personiskā drošība

- Darba laikā saglabājiet** paškontroli un rikojeties

saskaņā ar veselo saprātu. Pārtrauciet darbu, ja jūtaties noguris vai atrodaties alkohola, narkotiku vai medikamentu izraisītā reibumā. Strādājot ar elektroinstrumentu, pat viens neuzmanības mirklis var būt par cēloni nopietnam savainojumam.

- Izmantojiet individuālos darba aizsardzības līdzekļus** un darba laikā vienmēr nēsājiet aizsargbrilles. Individuālo darba aizsardzības līdzekļu (putekļu aizsargmaskas, neslidošu apavu un aizsargķiveres vai ausu aizsargu) pielietošana atbilstoši elektroinstrumenta tipam un veicamā darba raksturam ļauj izvairīties no savainojumiem.
- Nepieļaujiet** elektroinstrumenta patvaļīgu ieslēgšanos. Pirms pievienošanas elektrotīkla kontaktligzdai pārliecinieties, ka instrumenta ieslēdzējs atrodas stāvoklī "IZSLĒGTS". Pārnēsot instrumentu, ja pirksts atrodas uz ieslēdzēja, kā arī, pievienojot to barojošajam elektrotīklam laikā, kad instruments ir ieslēgts, viegli var notikt nelaimes gadījums.
- Pirms instrumenta ieslēgšanas neaizmirstiet izņemt** no tā regulējošos instrumentus vai skrūvatslēga. Patronatslēga vai skrūvjatslēga, kas instrumenta ieslēgšanas brīdī nav izņemta no tā, var radīt savainojumu.
- Strādājot ar elektroinstrumentu, ieturiet stingru stāju.** Darba laikā vienmēr saglabājiet līdzsvaru un centieties nepaslidēt. Tas atvieglos instrumenta vadību neparedzētās situācijās.
- Izvēlieties** darbam piemērotu apģērbu. Darba laikā nenesājiet brīvi plandošas drēbes un rotaslietas. Netuviniet matus, apģērbu un aizsargcimdus instrumenta kustīgajām daļām. Valjīgas drēbes, rotaslietas un gari mati var iekerties instrumenta kustīgajās daļās.
- Ja elektroinstrumenta konstrukcija ļauj tam pievienot ārējo putekļu atsūkšanas vai savākšanas/uzkrāšanas ierīci, sekojiet, lai tā tiktu pievienota elektroinstrumentam un pareizi darbotos.** Pielietojot putekļu atsūkšanu un savākšanu/uzkrāšanu, samazinās to kaitīgā ietekme uz strādājošās personas veselību.

5.1.4 Akumulatora elektroinstrumentu lietošana

- Pirms akumulatora pievienošanas elektroinstrumentam pārliecinieties, ka tas ir izslēgts.** Akumulatora ievietošana ieslēgtā instrumentā var būt par cēloni nelaimes gadījumam.
- Akumulatoru uzlādei lietojiet tikai tādu uzlādes ierīci, ko ir ieteikusi elektroinstrumenta raotājfirma.** Katra uzlādes ierīce ir paredzēta tikai noteiktai tipa akumulatoram, un mēģinājums to lietot cita tipa akumulatoru uzlādei var novest pie uzlādes ierīces un/vai akumulatora aizdegšanās.
- Pirms instrumenta iestāšanās, piederumu maiņas vai nolikšanas izvelciet kontaktspraudni no kontaktligzdas un/vai atvienojiet akumulatoru bateriju no instrumenta.** Šādi iespējams samazināt elektroinstrumenta nejaūšas ieslēgšanās risku.

- d) **Laikā, kad akumulators ir atvienots no elektroinstrumenta, nepieļaujiet, lai tā kontakti saskartos ar saspraudēm, monētām, atslēgām, naglām, skrūvēm vai citiem nelieliem metāla priekšmetiem, kas varētu izraisīt isslēgumu.** *Laikā, kad akumulators ir atvienots no elektro-instrumenta, nepieļaujiet, lai tā kontakti saskartos ar saspraudēm, monētām, atslēgām, naglām, skrūvēm vai citiem nelieliem metāla priekšmetiem, kas varētu izraisīt isslēgumu.*
- e) **Nepareizi lietojot akumulatoru, no tā var izplūst šķidrās elektrolīts. Nepieļaujiet, ka elektrolīts nonāktu saskarē ar ādu. Ja tas tomēr nejausi ir noticis, noskalojiet elektrolītu ar ūdeni. Ja elektrolīts nonāk acīs, nekavējoties griezieties pie ārsta.** *No akumulatora izplūdušais elektrolīts var izsaukt ādas iekaisumu vai pat apdegumu.*
- f) **Savlaicīgi notīriet un uzasiniet griezošos darbinstrumentus.** *Rūpīgi kopti instrumenti, kas apgādāti ar asiem griezējinstrumentiem, ļauj strādāt daudz raīgāk un ir vieglāk vadāmi.*
- g) **Lietojiet vienīgi tādus elektroinstrumentus, papildpiederumus, darbinstrumentus utt., kas paredzēti attiecīgajam pielietojuma veidam un/vai ir piemēroti attiecīgajam instrumentam. Bez tam jāņem vērā arī konkrētie darba apstākļi un pielietojuma īpatnības.** *Elektroinstrumentu lietošana citiem mērķiem, nekā to ir paredzējusi raotājfirma, ir bīstama un var novest pie neparedzamām sekām.*

5.1.5 Akumulatora elektroinstrumentu lietošana

- a) **Pirms akumulatora pievienošanas elektroinstrumentam pārliecinieties, ka tas ir izslēgts.** *Akumulatora ievietošana ieslēgtā instrumentā var būt par cēloni nelaimes gadījumam.*
- b) **Akumulatora uzlādei lietojiet tikai tādu uzlādes ierīci, ko ir ieteikusi elektroinstrumenta raotājfirma.** *Katra uzlādes ierīce ir paredzēta tikai noteikta tipa akumulatoram, un mēģinājums to lietot cita tipa akumulatoru uzlādei var novest pie uzlādes ierīces un/vai akumulatora aizdegšanās.*
- c) **Pievienojiet elektroinstrumentam tikai tādu akumulatoru, ko ir ieteikusi instrumenta raotājfirma.** *Cita tipa akumulatoru lietošana var novest pie elektroinstrumenta un/vai akumulatora aizdegšanās.*
- d) **Laikā, kad akumulators ir atvienots no elektroinstrumenta, nepieļaujiet, lai tā kontakti saskartos ar saspraudēm, monētām, atslēgām, naglām, skrūvēm vai citiem nelieliem metāla priekšmetiem, kas varētu izraisīt isslēgumu.** *Laikā, kad akumulators ir atvienots no elektro-instrumenta, nepieļaujiet, lai tā kontakti saskartos ar saspraudēm, monētām, atslēgām, naglām, skrūvēm vai citiem nelieliem metāla priekšmetiem, kas varētu izraisīt isslēgumu.*
- e) **Nepareizi lietojot akumulatoru, no tā var izplūst šķidrās elektrolīts. Nepieļaujiet, ka elektrolīts nonāktu saskarē ar ādu. Ja tas tomēr nejausi ir noticis, noskalojiet elektrolītu ar ūdeni. Ja elektrolīts nonāk acīs, nekavējoties griezieties pie**

ārsta. *No akumulatora izplūdušais elektrolīts var izsaukt ādas iekaisumu vai pat apdegumu.*

5.1.6 Apkalpošana

- a) **Nodrošiniet, lai instrumenta remontu veiktu kvalificēts personāls, nomaīnai izmantojot oriģinālās rezerves daļas un piederumus.** *Tikai tā iespējams panākt instrumenta ilgstošu un nevainojamu darbu bez atteikumiem.*

5.2 Produkta specifikai atbilstošie drošības norādījumi

5.2.1 Personiskā drošība

- a) **Valkājiet austiņas.** *Iekārtas radītais troksnis var radīt neatgriezeniskus dzirdes bojājumus.*
- b) **Lietojiet kopā ar iekārtu piegādātos papildu rokturus.** *Ja tiek zaudēta kontrole pār iekārtu, sekas var būt nopietnas traumas.*
- c) **Instrumentu vienmēr turiet abās rokās aiz tam paredzētajiem rokturiem.** *Gādājiet, lai rokturi būtu sausi, tīri, nenotrapīti ar eļļu un smērvielām.*
- d) **Novietojiet sānu rokturi vēlamojā pozīcijā un pārliecinieties, ka tas ir pareizi uzstādīts un atbilstoši nifiksēts.**
- e) **Izvaiieties saskarties ar rotējošām daļām.** *Ieslēdziet instrumentu tikai darba laukumā.*
- f) **Izvaiieties no neapzinātas instrumenta ieslēgšanas.** **Neņēsājiet instrumentu, turot to aiz ieslēgšanas/izslēgšanas slēdža a.** *Laikā, kad instruments netiek lietots – darbu starplaikos, pirms apkopes, nomainot uzgaļus un transportējot – izņemiet no tā bateriju.*
- g) **Strādājiet ar instrumentu tikai tad, ja tas ir tehniski nevainojamā kārtībā.** *Sekojiet visām norādēm tehniskajā informācijā.*
- h) **Strādājot iekļaujiet atpūtas brīus un veiciet atbrīvošanās un pirkstu vingrinājumus labākai asinsritei.**
- i) **Veicot caurejošus urbumus sienās, kā arī lietojot garus urbju uzgaļus, nodrošiniet zonu aiz apstrādājamās sienas.**
- j) **Lietojot instrumentu bez putekļu nosūkšanas mehānismā, strādājot agresīvā vidē, lietojiet elpošanas ceļu aizsargmasku.**
- k) **Pirms iekārtas uzglabāšanas vai transportēšanas jāaktivē ieslēgšanās bloķēšana (labā / kreisā rotācijas virziena pārslēdzējā jāatrodas vidējā pozīcijā).**
- l) **Iekārta nav paredzēta, lai to lietotu bērni vai nevarīgi cilvēki.**
- m) **Bērniem stingri jāpaskaidro, ka ar iekārtu nedrīkst rotāties.**
- n) **Putekļi, ko rada tādi materiāli kā, piemēram, svinu saturoša krāsa, da i koksnes veidi, minerāli un metāls, var būt kaitīgi veselībai.** *Saskare ar šiem putekļiem vai to ieelpošana var izraisīt lietotāja vai citu tuvumā esošo personu alerģiskas reakcijas un/vai elpceļu saslimšanas. Noteikti putekļu veidi, piemēram, ozo-*

la un skābar a koksnes putekļi, tiek uzskatīti par kancerogēniem - sevišķi kopā ar kokapstrādē izmantotajām vielām (hromātiem, koksnes aizsarglīdzekļiem). Azbestu saturošus materiālus drīkst apstrādāt tikai kompetenti speciālisti. Ja iespējams, lietojiet putekļu nosūcēju. Lai sasniegtu augstu putekļu nosūkšanas efektivitāti, lietojiet piemērotu, Hiiti ieteiktu mobilo putekļu nosūcēju, kas paredzēts koka un/vai minerālo materiālu nosūkšanai, strādājot ar šo elektroiekārtu. Nodrošiniet darba vietā labu ventilāciju. Ieteicams valkāt elpceļu aizsardzības masku ar filtra klasi P2. Ievērojiet Jūsu valstī spēkā esošos normatīvus, kas regulē attiecīgo materiālu apstrādi.

5.2.2 Akumulatora elektroinstrumentu lietošana

- Notīksējiet apstrādājamo priekšmetu. Apstrādājamā priekšmeta nostiprināšanai izmantojiet klipšus vai skrūvspīles. Šādi tas būs drošāk un stabilāk novietots nekā tad, ja to turēsiet rokās, un Jums abas rokas būs brīvas instrumenta lietošanai.**
- Raugieties, lai izmantojamās ierīces būtu savienojamas ar instrumenta patronu un tajā droši nofiksētos.**
- Ja pastāv risks, ka instruments var sabojāt neseģtus elektriskos vadus vai iekārtas barošanas kabeli, iekārta jātur aiz izolētajiem rokturiem. Saskaroties ar sprieguma padevei pieslēgtiem vadiem, iekārtas neizolētās metāla daļas nonāk zem sprieguma un var izraisīt iekārtas lietotāja elektrošoku.**

5.2.3 Elektrodrošība

- Pirms darba uzsākšanas pārbaudiet, vai apstrādes zonā neatrodas neseģtas elektroinstalācijas, gāzesvadi un ūdensvada caurules. Lietojiet šim nolūkam, piemēram, metāla detektoru. Iekārtas ārējās metāla daļas var vadīt novadīt uz iekārtu spriegumu, piemēram, no nejauši aizķerta elektriskā vada. Tas ir saistīts ar nopietnu elektrotraumu risku.**

5.2.4 Darba vieta

- Rūpējieties par labu apgaismojumu darbavietā.**
- Nodrošiniet darba vietā labu ventilāciju. Nepietiekama ventilācija darba vietā var kļūt par cēloni putekļu izraisītiem veselības traucējumiem.**

5.2.5 Personāla aizsardzības aprīkojums

Strādājot ar instrumentu, tā lietotājam un tuvumā esošajām personām ir jāvalkā atbilstošas aizsargbrilles, skaņas slāpētāji, aizsargcimdi un, ja instrumentam nav putekļu nosūkšanas mehānisma, arī viegla elpošanas ceļu aizsargmaska.



Lietot brilles



Lietot ausu aizbājus



Lietot cimdus



Lietot elpošanas masku

5.2.6 Akumulatora elektroinstrumentu lietošana

- Pirms ievietošanas lādētājā pārliecinieties, ka akumulatora baterijas ārējās virsmas ir tīras un sausas.**
- Pārbaudiet, vai akumulatora baterija instrumentā ir ievietota fiksēti. No instrumenta izkritoša baterija var savainot gan Jūs, gan citas tuvumā esošas personas.**
- Cecās baterijas ir jālikvidē atbilstoši noteikumiem par bateriju utilizāciju.**
- Ja akumulatoru bloki ir bojāti (piemēram, tajos radušās plaisas, tiem ir nolūzušas atsevišķas daļas, tie ir saliekti, ar atlauztiem vai izvilkti kontaktiem), tos nekādā gadījumā nedrīkst mēģināt uzlādēt vai lietot.**

6. Lietošanas uzsākšana



- Noteikti izlasiet un ņemiet vērā šīs lietošanas pamācības norādījumus par darba drošību.
- Jauna akumulatoru baterija pirms lietošanas uzsākšanas ir pareizi jāuzlādē, lai tās akumulatori pirmo reizi pareizi uzlādētos. Nepareizi veikta baterijas pirmā uzlādēšana var ilglaicīgi izraisīt negatīvu ietekmi uz akumulatora kapacitāti.
 - ar lādētāju C 7/24 un TCU 7/36 lādējiet akumulatoru vismaz 24 stundas ilgi parastās lādēšanas reīm vai vismaz 12 stundas speciālajā reīmā.
 - lādētājs C 7/36-ACS automātiski nosaka vai ir nepieciešams veikt lādēšanu speciālajā vai parastajā reīmā.

-NORĀDĪJUMS-

- Instrumentu drīkst lietot tikai ar B24/2.0 NiCd, B24/2.4 NiCd vai B24/3.0 NiMH akumulatora baterijām.
- Pie zemas temperatūras baterijas jauda samazinās.
- Bateriju uzglabājiet telpas temperatūrā.
- Nekad nelietojiet un nelādējiet akumulatora baterijas tiešā saules staru ietekmes zonā, uz radiatoriem vai aiz stikla rūtis.
- Nestrādājiet ar vienu akumulatora bateriju tik ilgi, līdz instruments pats apstājas. Laicīgi nomainiet baterijas. Tūlīt pēc akumulatora bateriju nomainīšanas lieciet tukšo bateriju uzlādēties.

6.1 Sānu roktura piestiprināšana (papildu piegāde) 3

-NORĀDĪJUMS-

Papildus abiem stacionārajiem rokturiem pie instru-

menta var piestiprināt arī grozāmu sānu rokturi (papildu piegāde). Īpaši, gadījumos, ja urbjot saskaras ar dzelzi, šāds rokturis paaugstina lietošanas drošību.


1. Grie ot rokturi, atbrīvojiet sānu roktura stīpu.



2. Virziet sānu rokturi (tā fiksācijas spaili) pāri patronai uz instrumenta tam paredzētajā rievā.

3. Pagrieziet sānu rokturi vēlamajā pozīcijā.

4. Nofiksējiet sānu rokturi, pagrie ot to.

7. Lietošana

	-UZMANĪBU-
	<ul style="list-style-type: none"> ● Instruments, kā arī urbšanas un skrūvēšanas process rada troksni. ● Pārāk stiprs troksnis ir kaitīgs dzirdei. ● Lietojiet skaņas slāpētājus.

	-UZMANĪBU-
	<ul style="list-style-type: none"> ● Skrūvējot vai urbjot, var atdalīties materiāla daļiņas. ● Atlecošas materiāla daļiņas var savainot ķermeni, elpošanas ceļus un acis. ● Lietojiet aizsargbrilles un vieglu elpošanas ceļu aizsargmasku.
	

7.1 Reversa/aversa slēdzis 4

Ar reversa/aversa slēdzi var izvēlēties instrumenta uzgaļa rotācijas virzienu ③. Iekšējās aizsardzības mehānisms izslēdz iespēju pārslēgt rotācijas virzienu motora darbības laikā.

Ja slēdzis atrodas vidus pozīcijā, tad ieslēgšanas/izslēgšanas slēdzis ir bloķēts.

– Pārslēdziet reversa/aversa slēdzi pa labi (instrumenta darbības virzienā) = reverss.

– Pārslēdziet reversa/aversa slēdzi pa kreisi (instrumenta darbības virzienā) = averss.

7.2 Skrūves un uzgaļu adapters 5

1. Ievietojiet adapteru ar TE-C galu patronā un nofiksējiet patronu.

2. Darba re īma izvēlnes slēdzi pagrieziet pret urbšanas simbolu.

3. Ar reversa/aversa slēdzi izvēlieties nepieciešamo skrūvēšanas virzienu.

7.3 Urbšana perforācijas re īmā

1. Reversa slēdzi pagrieziet pozīcijā rotācijai pa labi ③.

2. Darba re īma izvēlnes slēdzi pagrieziet pret urbšanas perforācijas re īma simbolu ②.

7.4 Urbšana ar ātri nomaināmo patronu 6

1. Ievietojiet ātri nomaināmo patronu ar TE-C galu instrumenta patronā un nofiksējiet instrumenta patronu.

2. Pagrieziet darba re īma izvēlnes slēdzi pret urbšanas simbolu.

-UZMANĪBU-

Urbjot ar liela diametra vai kroņtipa urbjiem, to iesprūšanas gadījumā instruments var uzņemt lielu apgriezīgu ātrumu. Instrumentu vienmēr turiet abās rokās tam paredzētajos rokturos.

7.5 Ieslēgšana un izslēgšana

Ja, urbim iestrēgstot, motors tiek bloķēts ilgāk par 2 līdz 3 sekundēm, tad, lai novērstu bojājumus, instrumentu nepieciešams izslēgt.

1. Ļēni spiediet vadības slēdzi, lai noregulētu rotācijas ātrumu no nulles līdz maksimālajam apgriezīgu skaitam.

7.6 Baterijas izņemšana

(veicama ar diviem pirkstiem) 7

1. Nospiediet abas akumulatora baterijas fiksācijas pogas.

2. Velciet bateriju uz leju, prom no instrumenta.

7.7 Baterijas ievietošana 8

Lietojiet tikai B24/2.0 NiCd, B24/2.4 NiCd vai B24/3.0 NiMH akumulatora baterijas.

1. Ievietojiet bateriju instrumentā no aizmugures līdz tā ar skaņu nofiksējas.

7.8 Baterijas lādēšana





Akumulatoru bateriju nedrīkst lādēt caur jostas adapteri. Izmantojiet tikai Hilti lādētājus C 7/24, C 7/36-ACS un TCU 7/36.





Nepareiza lādēšana var izraisīt īssavienojumu, baterijas pārkaršanu vai kodīgā šķidruma izplūdi no baterijas.

Pirms lādēšanas uzsākšanas izlasiet lādētāja lietošanas pamācību.





7.9 Uzgaļu maiņa

	-UZMANĪBU-
	<ul style="list-style-type: none"> ● Darba laikā papildaprīkojums var sakarst. ● Risks apdedzināt rokas. ● Nomainot uzgaļus, lietojiet aizsargcimdus.
	

7.9.1 Urbja ievietošana

1. Noņemiet no instrumenta akumulatoru.
2. Pārbaudiet, vai patronā ievietojamais uzgaļa gals ir tīrs un viegli ieeļļots. Nepieciešamības gadījumā to notīriet un ieeļļojiet.
3. Pārbaudiet, vai putekļu aizsarga aizsarggumija ir tīra un nebojāta. Ja nepieciešams, iztīriet putekļu aizsargu un nomainiet aizsarggumiju, ja tā ir bojāta.
4. Pagrieziet patronu pret simbolu  .
5. Ievietojiet uzgali patronā līdz tas atdurās.
6. Grieziet uzgali līdz tas nofiksējas.
7. Pagrieziet atpakaļ patronu līdz simbolam  .
8. Pavelciet aiz uzgaļa, lai pārbaudītu, vai tas ir nofiksējies.

7.9.2 Uzgaļu izņemšana

1. Noņemiet no instrumenta akumulatoru.
2. Pagrieziet patronu līdz simbolam  .
3. Izņemiet uzgali no patronas.
4. Pagrieziet patronu atpakaļ līdz simbolam  .

8. Apkope un uzturēšana

8.1 Ievietojamo instrumentu kopšana

Attīriet uz ievietojamo instrumentu virsmas esošos netīrumus un reizēm apstrādājiet tos ar eļļā mērcētu drānu, lai pasargātu tos no korozijas.

8.2 Instrumenta kopšana



Pirms tīršanas uzsākšanas izņemiet no instrumenta bateriju, lai novērstu neapzinātu instrumenta iedarbināšanu!

-UZMANĪBU-

Nodrošiniet, lai iekārta un jo sevišķi tās satveršanas virsmas būtu sausas un tīras un uz tām nebūtu eļļa vai smērvielas. Nedrīkst izmantot silikonu saturošus kopšanas līdzekļus.

Iekārtas korpuss ir ra raots no triecienizturīgas plastmasas. Roktura daļas ir izgatavotas no elastomēru materiāla. Nekad nedarbiniet iekārtu, ja ir nosprostotas tāsventilācijas atveres! Uzmanīgi iztīriet atveres ar sausu birstīti. Nepieļaujiet svešķermeņu iekļūšanu iekārtas iekšienē. Iekārtas ārpusi regulāri notīriet ar viegli samitrinātu drāniņu. Iekārtas tīršanai nelietojiet aerosolus, tvaika tīršanas iekārtas vai ūdens strūklu! Tas var negatīvi ietekmēt elektrodrošību.

8.3 Uzturēšana

Regulāri pārliecinieties, ka visas instrumenta ārējās daļas nav bojātas un visi elementi ir nevainojamā tehniskā stāvoklī. Nedarbiniet instrumentu, ja ir bojātas tā daļas vai vadības elementi nefunkcionē nevainojami. Ja nepieciešams, nogādājiet instrumentu labošanā Hilti servisa centrā.

Instrumenta elektriskās sistēmas drīkst remontēt tikai elektronikas speciālists.

8.4 Akumulatora baterijas kopšana

Kontaktu vietas turiet tīras no putekļiem un smērvielām. Nepieciešamības gadījumā tās notīriet ar sausu drānu. Strādājot ar instrumentu, neļaujiet pilnībā izlādēties akumulatora baterijai, jo tādējādi tā var tikt bojāta. Tiklīdz sajūtat sprieguma zudumu, uzlādējiet bateriju.

Reizi mēnesi vai vēlākais tad, kad konstatējat strauju baterijas kapacitātes zudumu, veiciet akumulatora lādēšanu speciālajā re imā:

– ar lādētāju C 7/24 un TCU 7/36 lādējiet akumulatoru vismaz 24 stundas ilgi parastās lādēšanas re imā vai vismaz 12 stundas speciālajā re imā.

– lādētājs C 7/36-ACS automātiski nosaka vai ir nepieciešams veikt lādēšanu speciālajā vai parastajā re imā.

Ja lādēšana speciālajā re imā nedod vēlamos rezultātus, tad ir ieteicams veikt akumulatora diagnozi Hilti servisa centrā.

8.5 Instrumenta pārbaude pēc apkopes

Pēc apkopes un uzturēšanas darbiem ir jāpārbauda, vai ir pievienoti visi aizsardzības mehānismi un vai to darbība ir nevainojama.

9. Problēmu risinājumi

Problēma	Iespējamais iemesls	Risinājums
Instrumenti nedarbojas.	Baterija nav pareizi ievietota vai tā ir izlādējusies. Elektriskas problēmas.	Nofiksējiet akumulatora bateriju tā, lai 2 x būtu dzirdams klikšķis vai arī uzlādējiet to. Izņemiet bateriju no instrumenta un griezieties Hilti servisā.
Nav trieciena.	Pārbaudiet darba režīma izvēlnes slēdzi.	Pagrieziet darba režīma izvēlnes slēdzi pret simbolu "triecienu".
Ieslēgšanas/izslēgšanas slēdzis nedarbojas vai ir bloķēts.	Reversa/aversa slēdzis vidējā pozīcijā (transportēšanas pozīcija).	Pārslēdziet reversa/aversa slēdzi pa labi vai pa kreisi.
Pekšņi strauji samazinās apgriezīšu skaits.	Akumulators izlādējas.	Nomainiet akumulatoru un uzlādējiet tukšo akumulatoru.
Akumulators izlādējas ātrāk nekā parasti.	Akumulatora kapacitāte zudusi.	Lādējiet akumulatoru speciālajā lādēšanas režīmā (skatīt lādētāja lietošanas pamācībā)
Akumulators nenofiksējas ar dzirdamu skaņu.	Netīri akumulatora fiksatori.	Notīriet akumulatora fiksācijas vietas. Ievietojiet akumulatoru. Ja problēmu nav iespējams atrisināt, sazinieties ar tuvāko Hilti servisu.
Instrumenti vai akumulators pārkarst.	Elektriskas problēmas. Instrumenti ir pārslogoti (pārsniegta pieļaujamā lietošanas robeža)	Nekavējoties izslēdziet instrumentu, izņemiet no tā akumulatoru un griezieties Hilti servisā. Izvēlieties attiecīgajam darbam atbilstošu instrumentu.

iv

10. Vecu instrumentu likvidēšana



Nododiet otrreizējai pārstrādei

Hilti instrumenti galvenokārt ir izgatavoti no otrreizēji pārstrādājamiem materiāliem. Priekšnosacījums otrreizējai pārstrādei ir atbilstoša materiālu šķirošana. Daudzās valstīs Hilti ir izveidojis sistēmu, kas pieļauj vecu instrumentu pieņemšanu otrreizējai pārstrādei. Sīkāku informāciju jautājiet Hilti klientu apkalpošanas servisā vai savam pārdevējam – konsultantam.

Baterijas likvidējiet atbilstoši vietējiem normatīvajiem aktiem vai arī nododiet Hilti servisa centrā.



Tikai ES valstīs

Neizmetiet elektroiekārtas sadzīves atkritumos!

Saskaņā ar Eiropas Direktīvu par lietotajām elektroiekārtām, elektronikas iekārtām un tās iekļaušanu valsts likumdošanā lietotās elektroiekārtas ir jāsavāc atsevišķi un jānogādā otrreizējai pārstrādei videi draudzīgā veidā.

11. Ražotāja garantija iekārtai

Hilti garantē, ka piegādātajai iekārtai nepiemīt ar materiālu un izgatavošanas procesu saistīti defekti. Šī garantija ir spēkā ar nosacījumu, ka iekārta tiek pareizi lietota, kopta un tīrīta saskaņā ar Hilti lietošanas instrukcijas noteikumiem un ka tiek ievērota tehniskā vienotība, respektīvi, kombinācijā ar iekārtu lietoti tikai oriģinālie Hilti patēriņa materiāli, piederumi un rezerves daļas.

Šī garantija ietver bojāto daļu bezmaksas remontu vai nomaiņu visā iekārtas kalpošanas laikā. Uz daļām, kas ir pakļautas dabīgam nodilumam, šī garantija neattiecas.

Tālākas pretenzijas netiek pieņemtas, ja vien tas nav pretrunā ar saistošiem nacionāliem normatīviem. Sevišķi Hilti neuzņemas nekādu atbildību par tiešiem

vai netiešiem bojājumiem vai to sekām, zaudējumiem vai izmaksām, kas rodas saistībā ar iekārtas izmantošanu noteiktiem mērķiem vai šādas izmantošanas neiespējamību. Neatrunātas garantijas par iekārtas izmantošanu vai piemērotību noteiktiem mērķiem tiek izslēgtas.

Lai veiktu remontu vai daļu nomaiņu, iekārta vai bojātās daļas uzreiz pēc defekta konstatēšanas nekavējoties jānosūta Hilti tirdzniecības organizācijai.

Šī garantija aptver pilnīgi visas garantijas saistības, ko uzņemas Hilti, un aizstāj jebkādos agrākos vai paralēlos paskaidrojumus un mutiskas vai rakstiskas vienošanās saistībā ar garantiju.

12. Eiropas Kopienų atbilstības deklarācija (oriģināls)

Apzīmējums:	Perforators ar akumulatoru bateriju
Tipa apzīmējums:	TE 2-A
Komplektācijas gads:	2003

Uzņemoties pilnu atbildību, mēs apliecinām, ka šis ra ojums atbilst šādām direktīvām un standartiem: 2004/108/EK, 2006/66/EK, EN 60745-1, EN 60745-2-6, 2006/42/EK, EN ISO 12100, 2011/65/EU, 2004/108/EK.

**Hilti Corporation, Feldkircherstrasse 100,
FL-9494 Schaan**

Paolo Luccini
Head of BA
Quality and Process Management
Business Area
Electric Tools & Accessories
01/2012

Jan Doongaji
Executive Vice President
BU Power Tools & Demolition

01/2012

Tehniskā dokumentācija:
Hilti Entwicklungsgesellschaft mbH
Zulassung Elektrowerkzeuge
Hiltistrasse 6
86916 Kaufering
Deutschland



Hilti Corporation

LI-9494 Schaan

Tel.: +423 / 234 21 11

Fax: +423 / 234 29 65

www.hilti.com

Hilti = registered trademark of Hilti Corp., Schaan

W 2842 | 0113 | 10-Pos. 1 | 1

Printed in China © 2013

Right of technical and programme changes reserved S. E. & O.

304444 / A3

