

HILTI

D-LP 15/ DS-TS 22

Bruksanvisning

SV



D-LP15 / DS-TS22 diamantsågsystem

- ① D-LP15 hydraulaggregat
- ② D-RC22 fjärrstyrning
- ③ DS-RF rälsstöd
- ④ D-R200L räls (längd 200 cm)
- ⑤ DS-ES-L stoppare
- ⑥ DS-TS22 såghuvud
- ⑦ DS-B sågblad
- ⑧ DS-BG klingskydd
- ⑨ D-PH58-10 hydraulslang 5/8"
- ⑩ D-FH4/14-10 hydraulstyrslang 1/4"
- ⑪ Vattenslang



1. Allmän information	4
2. Säkerhetsföreskrifter	5
3. D-LP 15 / DS-TS 22 modult, hydrauliskt sågsystem	10
4. Allmän beskrivning och tekniska data för D-LP 15 / DS-TS 22	11
5. Riktvärden avseende varvtal för sågklingorna, hastighetsval, sågning	12
6. Förberedelser på arbetsplatsen och av sågutrustningen	13
7. Montering av sågutrustningen för olika applikationer	14
8. Hydraulaggregat D-LP 15; start, användning, skötsel och underhåll	21
9. Kontroll, drift och sågning med hydraulsågen	22
10. Demontering, Felsökning	24
11. Skötsel och underhåll	26
12. Tillverkarens produktgaranti	27
13. Försäkran om EU-överensstämmelse (original)	28

1. Allmän information

1.1 Riskindikationer

Det är viktigt, att du läser bruksanvisningen innan utrustningen används första gången. Förvara alltid bruksanvisningen tillsammans med utrustningen. Se till att bruksanvisningen medföljer utrustningen, då den lämnas vidare till annan användare.

FARA

Anger överhängande risker som kan leda till svåra personskador eller dödsolycka.

VARNING

Anger en potentiell risksituation som skulle kunna leda till allvarlig personskada eller dödsolycka.

FÖRSIKTIGHET

Anger situationer som kan vara farliga och leda till skador på person eller utrustning.

OBSERVERA

Används för viktiga anmärkningar och annan praktisk information.

1.2 Förklaring till varningstecken och andra symboler

Varningssymboler



Varning



Varning:
Hög spänning



Varning:
Undvik handskada



Varning
för skärskada

Påbudssymboler



Använd
skyddsglasögon



Använd
skyddshjälm



Använd
skyddshandskar



Använd
skyddsskor



Använd
skyddsmask

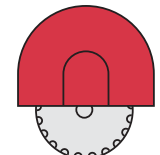


Använd
hörselskydd

Symboler



Läs bruksanvisning
före användning



Använd alltid
klingskyddet



Använd alltid
ändstopparna

A

Ampere

V

Volt



Växelström

Hz

Hertz

n₀

Nominellt varvtal,
obelastat



Diameter

mm /min

Millimeter

Varv per minut

rpm

Varv per minut

Säkerhetsföreskrifter	2.1	Allmän säkerhetsinformation	6
	2.2	Användning av utrustningen	7
	2.3	EI-säkerhet	7
	2.4	Säkerhetsföreskrifter vid transport	7
	2.5	Säkerhetsåtgärder på arbetsområdet	8
	2.6	Förberedelser	8
	2.7	Säkerhetsåtgärder för förankring, montering och drift av väggsåg	8
	2.8	Säkring av objekt som skall sågas samt hantering av sågslam	9

2. Säkerhetsföreskrifter



2.1 Allmän säkerhetsinformation

■ Sågningsarbete inverkar på byggnadsstatiken. Godkännande måste lämnas av platschef eller arkitekt, innan borrhins- eller sågningsarbetet påbörjas.

■ Operatören skall vara medveten om att arbete med hydralsåg D-LP 15/DS-TS 22 alltid innebär en viss risk till följd av förslitning eller skador. Kontrollera därför alltid före användning att väggsåg inklusive tillbehör är i gott skick och fungerar korrekt.

Förslitningsdelar såsom bladskyddshållargummi, ändstopp, sågblads-montageskruv, slät-sågblads-montageskruvar etc bör kontrolleras extra noga. Se till att samtliga delar är korrekt monterade och att alla andra omständigheter, som kan inverka på driften av verktyget, är de rätta.

Vid eventuella fel eller avvikelser, kontakta din Hilti-säljare eller Hilti serviceverkstad.

■ Använd inte hydralsågen förrän du läst igenom bruksanvisningen, tagit del av informationen i den och av en Hilti-specialist blivit inskolad på hur utrustningen används på ett säkert sätt. Iaktta riskvarningar och säkerhetsinformation.

■ Området framför, under och bakom sågnings- resp. borrhinsplatsen måste säkras för att förhindra ev person-/sakskador till följd av nedfallande material. Vid behov, förankra utsågade betongblock och borrhins kärnor för att hindra dem från att falla ner.

■ Handhavande operatör måste vara medveten om eventuella risker samt sitt ansvar vad gäller säkerhet, både för honom själv och andra.



■ Läs noggrant igenom bruksanvisningen före användning och uppmärksamma alla föreskrifter och instruktioner i den.

■ Ta hänsyn till omgivande miljö. Installera inte systemet, där hydraggregatet blir utsatt för stark väta. Aggregatet måste stå på jämn och horisontal yta. Elkabel och dess stickkontakt får inte ligga i vatten. Använd inte verktyget i närheten av brandfarlig vätska och gas. Vidta åtgärder för vattenavrinning.

■ Förvara alltid bruksanvisningen tillsammans med utrustningen och lämna den vidare till eventuell annan användare, som också inskolats på dess användning.

■ När hydralsågen inte används, förvara den då i låst, torrt utrymme utom räckhåll för barn och obehöriga.

■ Använd hydralsågen endast för avsett ändamål.

■ Utöver den specificerade skötseln/underhållet är också noggrann rengöring en förutsättning för säker, problemfri drift av utrustningen.

■ Var alltid uppmärksam och håll uppsikt över arbetsförloppet. Gå logiskt till väga och arbeta inte med utrustningen, om du är okoncentrerad.

■ Lämna inte kvar verktyg (t ex skiftnyckel etc) på utrustningen. Kontrollera drivenheten före start att alla ev. verktyg har plockats bort.

■ Håll arbetsområdet välvårdat och sörj för god belysning, vilket annars ökar olycksrisken.



■ Bär lämpliga, tätt åtsittande arbetskläder inklusive skyddshjälm, skyddsglasögon, skyddshandskar, skyddsskor och hörselskydd. Har du långt hår, använd hårnät.



■ Skyddsmask bör användas vid arbete i slutna eller dåligt ventilerade utrymmen och då torrkapning utföres.

■ Håll barn och obehöriga borta från arbetsplatsen och tillåt inte någon annan att röra väggsågen eller elkablarna.

■ **Försummelse att iaktta riskvarningarna och säkerhetsinformationen kan leda till svår eller ev. livsfarlig skada liksom allvarlig skada på utrustning och annan egendom.**

■ **Kontrollera arbetsområdet i förväg, omdär finns dolda elkablar, gas- och vattenledningar, med t.ex. en metalldetektor.** Verktygets yttre metalldelar kan bli spänningsförande om du t.ex. råkar skada en nätkabel. Detta innebär en allvarlig risk för elstötar.

■ **Verktyget är inte avsett att användas av barn, funktionshindrade eller utbildade personer.**

■ **Barn bör tillsägas att inte leka med verktyget.**

■ Damm från material som blyhaltig färg, vissa träslag, mineraler och metall kan vara hälsofarliga. Beröring eller inandning av dammet kan orsaka allergiska reaktioner och/eller sjukdomar i andningsvägarna hos användaren eller hos personer som befinner sig i närheten. Vissa slags damm, från till exempel ek eller bok, anses vara cancerframkallande, särskilt i

kombination med tillsatsämnen för behandling av trä (kromat, träskyddsmedel). Asbesthaltigt material får bara bearbetas av särskilt utbildad personal.

Använd om möjligt en dammsugare. För att dammsugningen ska bli effektiv är det bäst att använda en mobil dammsugare för trä- och/eller mineraldamm, som rekommenderas av Hilti och som är anpassad för detta elverktyg. Se till att det finns bra ventilation på arbetsplatsen. Vi rekommenderar användning av andningskyddsmask med filterklass P2. Följ de gällande landsspecifika föreskrifterna för de material som ska bearbetas.

2.2 Användning av utrustningen

■ Hydralsågen D-LP 15/DS-TS 22 har utvecklats för teknisk demolering av stål, betong, sten- eller tegelkonstruktioner för bygg- samt väg- och vattenbyggnadsapplikationer. Den kan användas för våt- eller torr-sågning (vanligtvis används våtsågningstekniken). Annan användning härutöver anses inte vara enligt föreskrifterna och måste klargöras i förväg med tillverkaren.

■ Hydralsågen får endast användas av person speciellt utbildad i betongsågningsteknik, hädanefter benämnd "operatören". Denna person måste vara väl förtrogen med innehållet i denna bruksanvisning och ha inskolats av en Hilti-specialist vad gäller säker applikation.

■ Nationella bestämmelser och lagar liksom bruksanvisning och säkerhetsinformation gällande de tillbehör som används (sågblad, infästningstillbehör etc) måste följas.

■ Använd endast tillbehör som rekommenderas i denna bruksanvisning. Användning av andra tillbehör medför skaderisker. Använd endast Hilti original reservdelar.

■ Använd endast sågblad som är godkända för en såghastighet av 63 m/sek.



2.3 El-säkerhetsåtgärder

■ Enheten måste anslutas till strömkälla som är utrustad med jordledare och jordfelsbrytare (PRCD). Kontrollera att dessa funktioner är i perfekt skick innan utrustningen används.

■ Se till att nätspänningen stämmer överens med den på typskylten angivna specifikationen.

■ Skydda dig mot elstötar, dvs undvik kontakt med jordad utrustning såsom rör, radiatorer och liknande.

■ Kontrollera alltid före användning att samtliga kablar och stickkontakter är i gott skick.

■ Håll alla elkablar, speciellt stickkontakterna, torra. Stäng eluttagen, när de inte används, med hjälp av befintliga skydd.

■ Användning av förlängningskabel: Använd bara godkänd förlängningskabel med ledare med tillräcklig kapacitet (kabel-tvärsnitt) och som är godkänd för avsett användningsområde. Arbeta inte med förlängningskabel som är upprullad. Detta kan leda till prestandaförlust och överhettning av kabeln. Byt ut skadad förlängningskabel.

■ Dra alltid ut stickkontakten innan underhållsarbete påbörjas eller vid ett längre avbrott i arbetet.

■ Om generator används, måste denna vara jordad vid drift.



2.4 Säkerhetsföreskrifter vid transport

■ Se till att hydralsågen inte kan flytta sig under transporten.

■ Undvik alltid böjd kroppsställning vid lyft av tunga föremål, dvs håll ryggen rak när du lyfter eller bär. Vid arbete från stege eller ställning, se alltid till att stå stadigt.

■ Använd befintliga handtag vid transport av driv- och kontrollenhet. Se till att handtagen alltid är rena och fria från fett.

■ Om driv- eller kontrollenhet skall flyttas med hjälp av kran, måste befintliga lyftöglor användas.

■ Vid lyft får endast lämplig, konventionell byggkran eller svängkran användas.

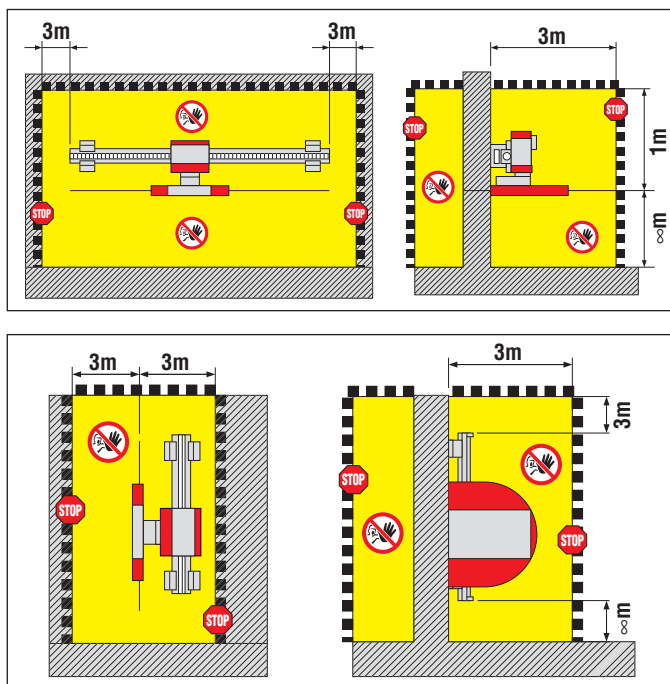
2.5 Säkring av riskområde

■ Sågningsområdet ska säkras så att användare, andra personer och omgivningen inte kan skadas av delar som slungas ut eller faller ner (diamantsplitter, kisel, sågslam och liknande). Säkra också baksidan på snittområdet som inte är direkt synlig.

■ Riskområdet får ALDRIG beträdas medan bladen

2. Säkerhetsföreskrifter

används. Området omfattar 3 m på alla sidor om det snitt som utförs.



VAR FÖRSIKTIG

Håll arbetsområdet säkert. Kontrollera att inga personer eller föremål i omgivningen kan skadas av fallande eller utslungade delar.

1. Godkännande från byggledningen av sågningsuppdraget.
2. Ta reda på om hörn får sågas överlappande. Om inte, planeras och genomförs motsvarande borring av hörnhål.
3. Nödvändiga stöd, avspärningar och varningar för utomstående ska placeras ut.

Säkerställ att ingen uppehåller sig under arbetsområdet medan montering eller arbete pågår, eller när avsågade delar kan falla ner. Fallande delar kan orsaka svåra skador.

Det farliga området får endast beträdas när verktygets strömbrytare (knapp med nödstoppfunktion) är avslagen.



2.6 Förberedelser

■ Håll ordning på arbetsområdet! Lägg t ex ut hela slangen / kabeln. Oordning på arbetsplatsen medför ökad olycksrisk.

■ Kontrollera att inga gas-, vatten-, el- eller andra ledningar finns i sågningsområdet. Om så är fallet, måste dessa skyddas mot eventuellt nedfallande delar och vid behov stängas av temporärt.

■ Se till att det kylvatten som används rinner av eller sugts upp på lämpligt sätt. Vatten som får flyta fritt eller spruta omkring okontrollerat kan orsaka skada eller olycka. Hänsyn måste också tas till att vatten kan rinna in i inre, gömda håligheter, t ex i tegel eller murverk.

■ Kontrollera noga vilken inverkan den omedelbara omgivningen kan ha på arbetet. Använd inte hydraulsågen i utrymmen där explosionsrisk föreligger eller i nära anslutning till lättantändliga material, vätskor eller gaser. Gnistor eller elektrostatisk urladdning kan medföra brand- eller explosionsrisk.

■ Såga inte i material som kan utsöndra giftigt eller explosivt damm eller ånga.

■ Såga inte i lättantändliga aluminium- eller magnesiumlegeringar.

2.7 Säkerhetsåtgärder för förankring, montering och drift av väggsåg

VARNING

Använd en expander som är avsedd för det aktuella underlaget och observera expandertillverkarens monteringsanvisningar.

OBSERVERA

Hilti slagankare, M12, är vanligtvis avsett för infästningar av utrustning med diamantkärnborrar i osprucken betong. Ändå kan det under vissa förutsättningar krävas en alternativ infästning. Kontakta Hiltis tekniska service om du har frågor om säker infästning.

■ För montering av rälsfästet DS-RF och snedsågningsplattan DS-RFP måste en metallexpander av dimension M12 användas. Detta montage måste garanteras vara säkert, avpassat för underlaget och får inte lossna. Använd t ex Hilti HKD-D, HSA-A, Hilti HIT, HEA / HAS.

■ För rälsfästet - använd montageskruv av kvalitet 8.8 enligt ISO.



■ Placera alltid en rälsstopp i rälsens slutända, vilket hindrar såghuvudet från att oavsiktligt fara över rälskan-ten.



■ Arbeta alltid med klingskyddet på. Se till att ingen uppehåller sig i den arbetande klingans radiala rotationsriktning! Vidta särskilda säkerhetsåtgärder i riskområdet vid specialanvändning.

■ Vid hörnsågning med delvis öppet sågbladsskydd skall sågen manövreras från den sida, där sågbladsskyddet är stängt. Operatören måste eventuellt vidta extra åtgärder (övertäckning, träplanka, bräder etc) där så erfordras.

■ Koppla aldrig på eller av hydraulslangar medan sågenheten är i drift!



■ Var försiktig vid användandet av snedsågningsplatta DS-RFP! Risk för att finger kan klämmas fast!



■ Viktigt är att de föreskrivna kontrollerna utförs, innan sågningsarbetet påbörjas (se avsnitt 9.1).



■ Sågenheten D-LP 15/DS-TS 22 får INTE utan speciella åtgärder användas i utrymmen, där explosionsrisk kan föreligga!

■ Se till att hydralenhet samt operatören med fjärrkontroll är placerade så långt utanför riskzonen som möjligt. Operatören med fjärrkontrollen måste stanna kvar på säker plats medan sågning pågår.

■ Använd endast passande dimensionerade infästningsmaterial för förankring av sågen (expandrar, skruvar etc). Våra rekommendationer finns i produktkatalogen etc.

■ Använd inte sågen utan att ha monterat på och säkrat klingskydd samt ändstoppar.

■ Följ noga rekommendationerna vad gäller sågningshastighet och matartryck vid sågning.

■ Använd skyddshandskar eftersom olja och delar av utrustningen kan bli mycket varma.

■ Bär skyddskläder och annan personlig skyddsutrustning, se avsnitt 2.1.

■ Kontrollera före varje sågsnitt att såghuvudet är monterat utan spel och att excenterhjulen är spärrade på plats.

■ Om extra säkerhetsåtgärder vidtas kan sågning i tak ske. Klingskyddet måste förses med hjälpmedel för vattenavrinning. Stå aldrig under sågen!



2.8 Säkring av objekt som skall sågas samt hantering av sågslam

■ Använd ståkil och/eller stöd för att förhindra rörelse i delar som skall sågas fria. Detta för att undvika skaderisk och hindra att sågbladet fastnar eller klämmer.

■ Använd endast godkända och korrekt dimensionerade hjälpmedel för säkring och lyft av de delar som sågats fritt och skall transporteras bort. Dessa delar kan väga många ton.

■ Stå aldrig i närheten av laster upphängda i kranar.

■ Platsen där sågningen sker liksom den öppning som uppstår måste spärras av på ett säkert och väl synligt sätt för att förhindra att någon form av skada sker.

■ Ur miljösynpunkt är det problematiskt att släppa ut sågslam i avloppssystemet utan lämplig förbehandling. Fråga ansvarig lokal myndighet om gällande bestämmelser. Vi rekommenderar följande förbehandling:

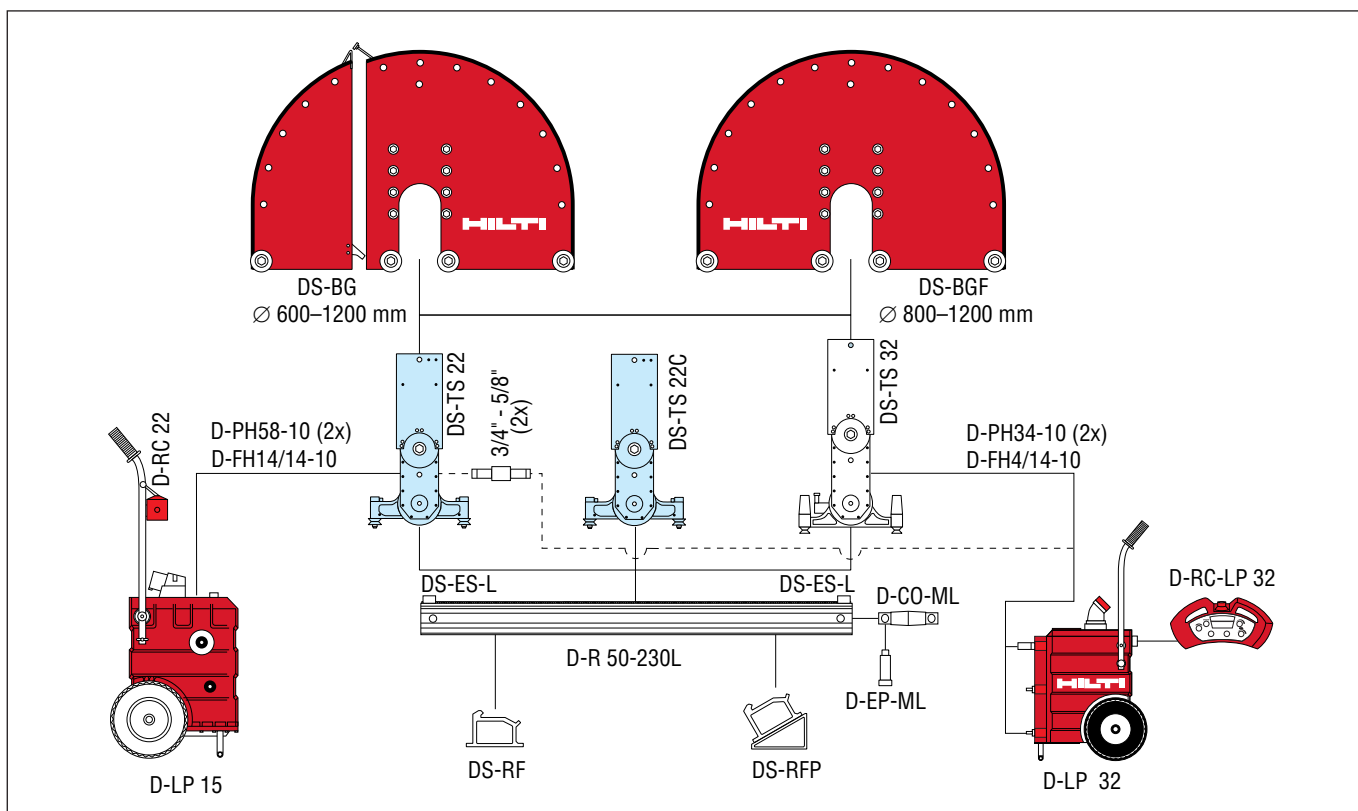
– Samla sågslammet (t ex genom att använda en industridammsugare)

– Låt slammet sjunka till botten och lämna det fasta avfallet som byggavfall till avfallsanläggning (separationsprocessen kan påskyndas genom att man tillsätter flockningsmedel).

– Neutralisera resterande vatten genom att tillsätta neutraliseringsmedel eller spä ut det genom att blanda i en stor mängd vatten, innan det går ut i avloppssystemet.

■ Stäng alltid av aggregatet före montering/demontering eller andra ingrepp vad gäller såghuvud, sågblad etc.

3. Modulsystem D-LP15/DS-TS22



Huvudkomponenter och säkerhetsrelevanta reservdela

Art. nr	Beteckning	Användning
000000	Hydraulikaggregat D-LP 15	
000000	Såghuvud D-TS 22	
310220	Fjärrkontroll D-RC 22	Såghuvudstyrning
284808	DS-R100-L räls	Sågstyrning
284809	DS-R200-L räls	Sågstyrning
284810	DS-R230-L räls	Sågstyrning
207137	DS-CP-ML klämstycke	Rälsmontering
284814	DS-RF-L rälsstöd	Rälsmontering
284816	DS-RFP-L rälsstöd	Rälsmontering för vinklad/stegvis sågning
232241	D-CO-ML kona	Rälsförlängning
232244	D-EP-ML excenterbult	Rälsförlängning
371703	DS-ES-L ändstopp	Säkerhetsstopp för såghuvud
221130	Hydraulslang DS-PH 58-10	Systemslang
226393	Hydraulslang DS-PH 58-1.6	Systemslang
221129	Hydraulslangsats DS-FH 4/14-10	Systemslang
221131	Vätsketillförsel D-WH1	Vätsketillförsel

Art. nr	Beteckning	Användning
238000	Sågbladsskydd DS-BG65	Klingskydd för upp till Ø 650 mm sågblad
238002	Mittedel DS-BG80	Klingskydd för Ø 600-900 mm sågblad*
238003	Sidodel DS-BG80	Klingskydd för Ø 600-900 mm sågblad
238004	Mittedel DS-BG120	Klingskydd för Ø 1000-1200 mm sågblad*
238005	Sidodel DS-BG120	Klingskydd för Ø 1000-1200 mm sågblad

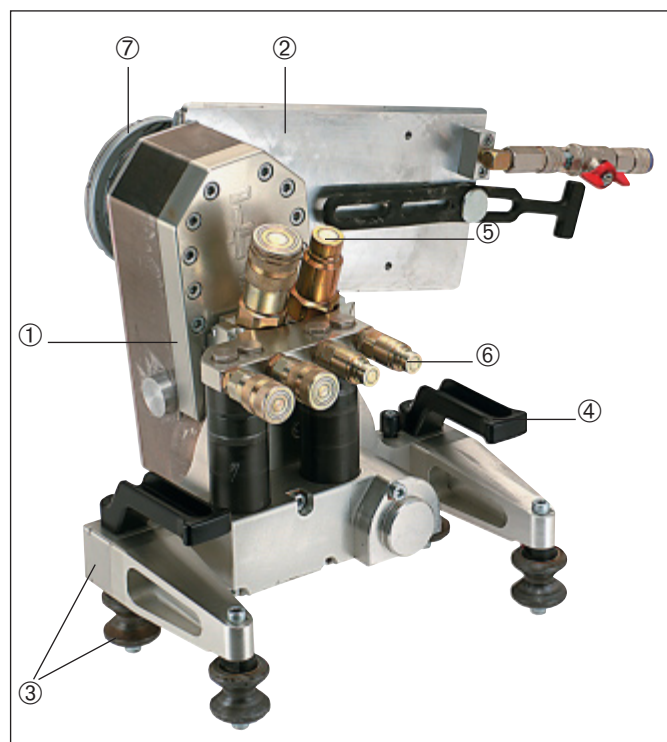
Art. nr	Beteckning	Användning
238006	Mittedel DS-BGF80	Klingskydd för Ø 600-900 mm sågblad för slätsågning*
238007	Sidodel DS-BGF80	Klingskydd för Ø 600-900 mm sågblad för slätsågning
238008	Mittedel DS-BGF120	Klingskydd för Ø 1000-1200 mm sågblad för slätsågning*
238009	Sidodel DS-BGF120	Klingskydd för Ø 1000-1200 mm sågblad för slätsågning

* Används endast tillsammans med motsvarande sidoklingskydd!

Art. nr	Beteckning	Användning
258436	DS-FCA-110 slätsågningsfläns	Monteringsfläns, sågblad, för slätsågning
307188	DS-FCA-110FF slätsågningsfläns	Monteringsfläns, sågblad, för slätsågning

4. Allmän beskrivning och tekniska data för D-LP15/DS-TS22

D-LP 15/DS-TS 22 är en högpresterande väggsåg för lätt till medeltung sågning med sågklingor upp till 1200 mm diameter, motsvarande 53 cm sågdjup. Såghuvudet DS-TS 22 är kompakt utformat med snabbblås för excentervalsar, en 360° roterbar sågarm med inbyggd motor med enkelt omkopplingsbara 2 växlar. Sågbladet monteras med en skruv och sågbladskylning sker via motorspindel. Motor och systemkontroll drivs hydrauliskt med hjälp av en oberoende av underlaget, halvautomatiskt reglerbar matning (en gång inställd, sker regleringen automatiskt). Tillsammans med det mycket styva och symmetriska skensystemet D-R..L uppnås exakt och utomordentlig sågning vid alla typer av användning. Tack vare en oljekyllad motor är hydraulaggregatet D-LP 15 litet och kompakt. Såghuvudet DS-TS 22 har en inbyggd säkerhetsventil och kan därför drivas med olika, specificerade hydraulaggregat. D-LP 15, som är standardaggregat i detta system, har vid 32 Amp en effekt om 15 kW och lämpar sig också för 16 Amp-drift. Denna såg är mycket praktisk, snabb och enkel att montera upp och presterar alltid optimal sågning.

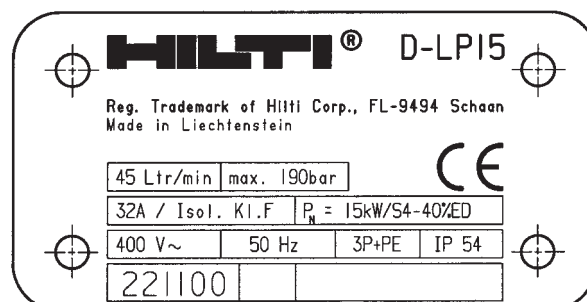
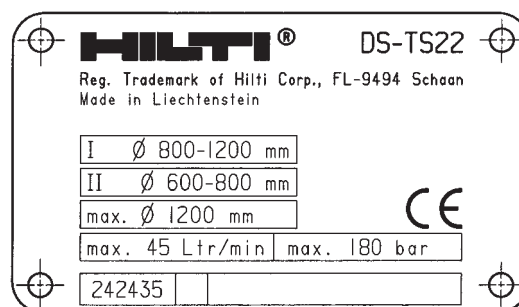


DS-TS 22

- ① Sågarm med inbyggd motor och 2 växlar
- ② Klingskyddshållare (följer sågarmens rörelse)
- ③ Matarvagn med slitstarka excentervalsar
- ④ Låsvred för excentervalsar
- ⑤ Hydraulanslutning 5/8" för tryckslang
- ⑥ Hydraulanslutning 1/4" för styrslang
- ⑦ Sågbladsfläns med 1 skruv M12x25

Tekniska data för DS-TS 22

Klingstorlek	∅ 600–1200 mm
1:a växeln	∅ 800–1200 mm
2:a växeln	∅ 600– 800 mm
Sågkapacitet i medelhård, armerad betong med Hilti sågklingor:	ca. 2 m ² /h
Vikt DS-TS 22	27 kg
Hilti-motor	30 cm ³
Max. oljeflöde	45 l/min
Max. arbetstryck	190 bar
Hydraulkopplingar	
Tryckslangar (PH)	5/8" (typ Holmbury 4)
Styrslangar (FH)	1/4" (typ Holmbury 2)
Drift TS 22	D-RC 22 fjärrkontroll



5. Riktvärden avseende varvtal, val av växel, tumregler, sågning, sågklingor

5.1 Optimal såghastighet (bladperiferihastighet) för sågklingorna. Som riktvärde rekommenderas av de flesta klingtillverkare, även Hilti, ca 40 m/sek. Beroende på förhållandena (betongkvalitet, ballast, armering etc) kan hastigheten variera mellan 30 och 50 m/sek.

5.2 Rekommenderat varvtal och växel (varv per minut under last) - riktvärden

Hög (2:a) växel - 1200/min

Sågklinga DS-B	Ø 600	Ø 700	Ø 750	Ø 800
Periferihastighet m/s	38	43	47	50

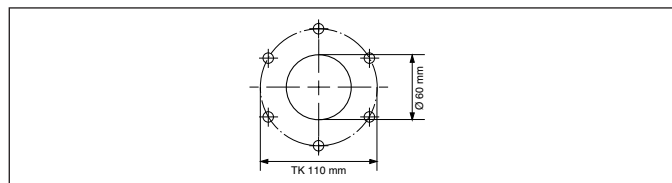
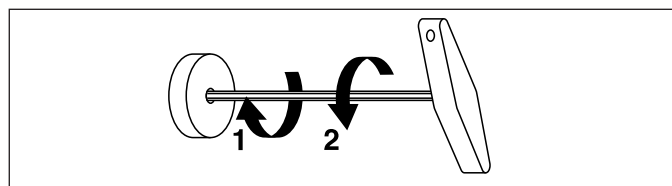
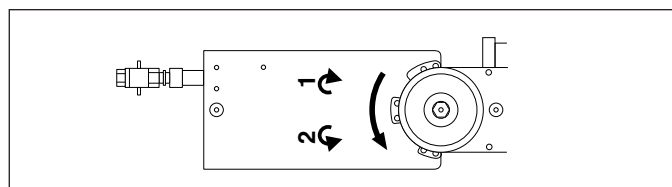
Låg (1:a) växel - 700/min

DS-B sågklinga Ø mm	Ø 800	Ø 900	Ø 1000	Ø 1200
Periferihastighet m/s	30	33	36	44

5.3 Byte av växel hos DS-TS 22

Använd sexkantnyckeln för att välja växel, innan sågklingan monteras. Stick in nyckeln i bladflänsens urborrning och vrid i den riktning som indikeras på såghuvudet.

- Hög (2:a) växel = vrid så långt det går åt vänster
- Låg (1:a) växel = vrid så långt det går åt höger
- Om ett mellanläge väljs av misstag, så roterar spindeln INTE
- Håll mekanismen för växelbyte ren och smörj med Hilti-spray en gång i veckan.



5.4 Tumregler för periferihastighet / såghastighet

- Reducera periferihastigheten vid sågning i material med hård ballast (silex, flinta etc)
- Periferihastigheten kan ökas vid lättsågad betong
- Använd normal, rekommenderad periferihastighet vid sågning i material med hög armeringsandel

5.5 Sågning

- Montera alltid sågklingan i rätt rotationsriktning. Motorns rotationsriktning finns ingraverad på såghuvudet. Diamantkornens främre del måste peka i rotationsriktningen. 
- Gör ett ca 5 cm djupt riktsnitt (i London-flinta, max. 2 cm) med minsta möjliga sågklinga (Ø 600 mm) vid ca 70 % effekt (ca 100 bar arbetstryck)
- Beroende på förhållandena, gör efterföljande sågsnitt till ett djup av ca 10-15 cm vid full effekt, dvs 32 amps och vid ett arbetstryck om 120-150 bar (riktvärde)
- Vid sågning längs armeringsjärn eller större armeringsområde, såga på så sätt att det finns betong framför och bakom respektive över och under armeringen, vilket förhindrar att segmenten poleras
- Såga inte med polerade sågklingor. En polerad sågklinga kan göras skarp igen genom sågning av ett snitt på litet djup (2-3 cm), i oarmerad betong eller i abrasivt material alternativt torrsågning i Hilti slipplatta 

5.6 Sågklingor, sortiment Hilti DS-B sågklingor

- Rätt val av och kvaliteten på sågklingan är helt avgörande. Med de för DS-TS 22 avsedda sågklingorna Hilti DS-B, typ CS-M, CM-M, erhålls optimal prestanda med minimal belastning på sågen.

6. Förberedelser på arbetsplatsen och av sågutrustningen

6.1 Iaktta varningarna och säkerhetsföreskrifterna i kapitel 1 och 2.

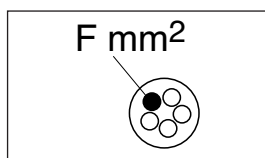
6.2 Effektbehov och kylvatten

- Kontrollera att den elektriska säkringen är på 32 Ampere (min. 16 Amp.) och att jordningen fungerar (detta är platschefens ansvar).
- Använd el-förlängningskabel med standard Euro stickkontakt enligt EN CEE 32. Välj kabeltvärsnitt efter Ampere-belastning och kabellängd, se nedanstående tabell:

Kabelldartvärsnitt (F)

Ström Amp (A)	Hydraul- aggregat	F mm ² 2,5	F mm ² 4	F mm ² 6	F mm ² 10	F mm ² 16
16	LP 15/400V	49	78	117	195	m*
20	LP 15/400V	39	63	94	156	250
32	LP 15/400V	24	39	59	98	156

* max. kabellängd i meter



Elkabel

Stickkontakt CEE 32 (hane) på D-LP 15 – 400 V och kabelanslutningsschema

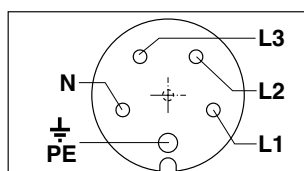
PE = jord

N = neutral

L1 = fas

L2 = fas

L3 = fas



- Sörj för vattentillförsel med tryck om 4–6 bar. Normal kylvattenmängd uppgår till 10 l/min. Av tekniska skäl får kylvattenmängden inte understiga 5 l/min.
- Vidta lämpliga åtgärder för vattenspill beroende på typ av arbete och situation, t ex vattenspär, våtdammsugare, täckning med plastduk etc.

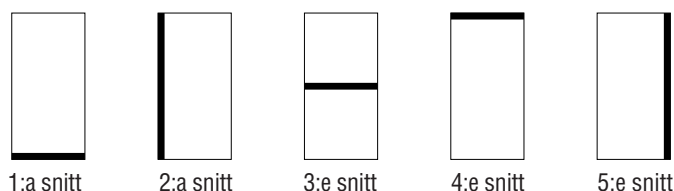
6.3 Klargör situationen och säkra arbetsplatsen

- Skaffa tillstånd från ansvarig byggplatsledare innan sågningen påbörjas. Ta reda på om hörnsågning är tillåten. Om inte, måste berörda hörnhål först planeras och borras.
- Kontrollera att området är avspärrat, att stöd finns på plats och att varningsskylt för obehöriga finns uppsatt

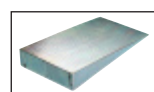
6.4 Planering av sågningsföljd, markering av såglinje och infästningspunkter

- De delar som skall sågas ut, markeras vanligtvis upp av kunden. En rationell sågordning uppnås, om rälstöden positioneras på ett smart sätt.
- Vid behov, anpassa storlek och vikt på betongblocken till rådande förhållande genom att göra skiljesnitt, t ex i enlighet med arbetsorder, hjälpmedlen för hantering av blocken, kranen eller max. golvbelastning.

6.5 Ordningsföljd för sågningen



Stålkilar kan behövas för att säkra utsågade betongblock.



Beteckning: Stålkil

7. Montering av sågutrustningen för olika applikationer

7.1 Montering på underlaget

- För att sågen skall kunna användas effektivt och säkert, måste den vara fast och säkert förankrad i underlaget. För detta ändamål rekommenderas Hilti bormaskiner och expandrar.
- Rälsstöden och snedsågningsplattan måste säkras med expander som är lämplig för underlaget.

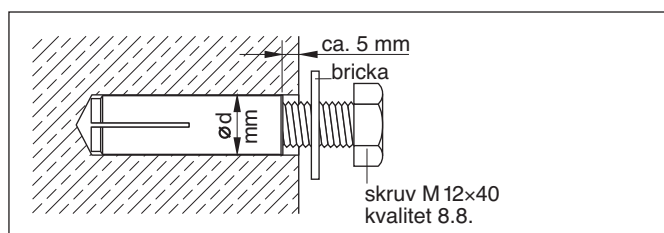
VARNING

Använd en expander som är avsedd för det aktuella underlaget och observera expandertillverkarens monteringsanvisningar.

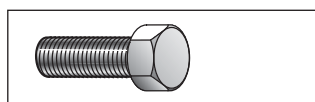
OBSERVERA

Hilti slagankare, M12, är vanligtvis avsett för infästningar av utrustning med diamantkärnborrar i osprucken betong. Ändå kan det under vissa förutsättningar krävas en alternativ infästning. Kontakta Hiltis tekniska service om du har frågor om säker infästning.

- Vid montering av t ex Hilti HKD M12 måste ett minsta kantavstånd om 18 cm hållas. Denna expander skall alltid sättas > 5 mm under betongytan. Blås rent borrhålet från borrhåll.
- I tegel etc kan t ex Hilti HIT kemiska ankare eller genomgående gängstäng användas.
- På extremt ojämna ytor måste passande mellanlägg eller packbitar placeras under rälsstöden där så erfordras eller skruvarna på rälsstöden justeras i motsvarande grad.
- Den oftast använda expandern i armerad betong: Hilti rekommenderar:



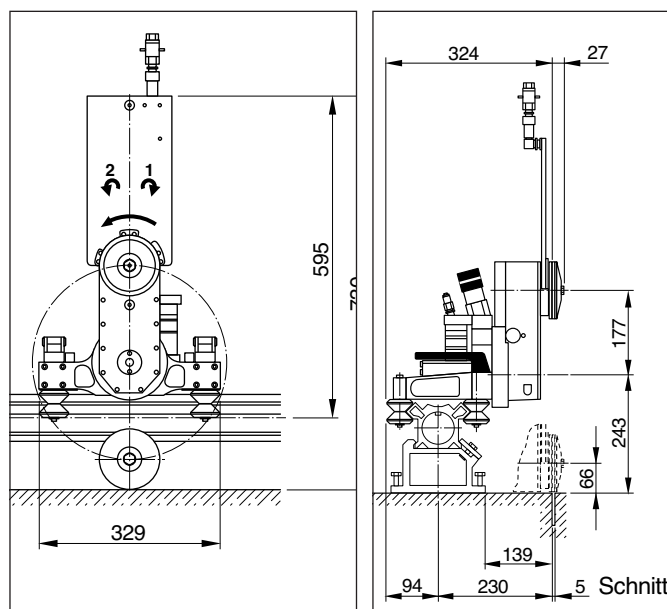
HKD-D M12x50, d 16
HKD-E M12x50, d 15



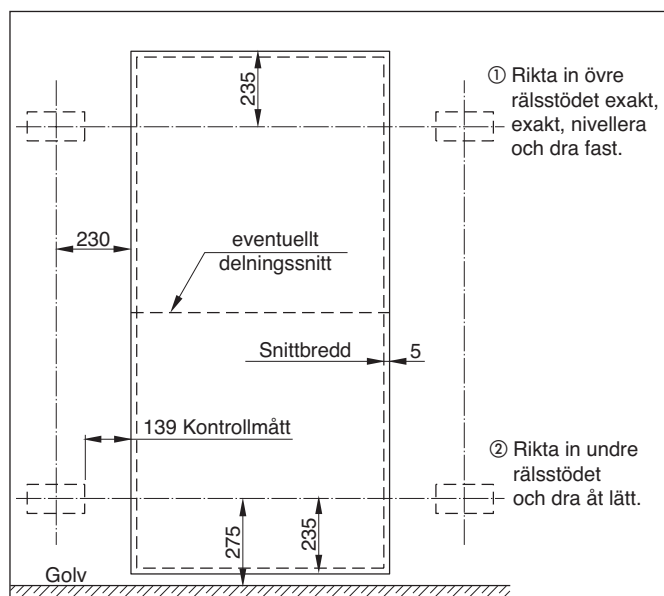
Rekommendation:
Elförzinkad skruv

7.2 Positionering av rälsstöd vid standardsågning

Huvuddimensioner DS-TS 22, mått till sågstart (mått i mm)



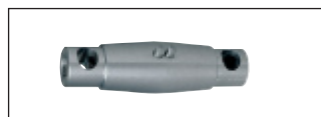
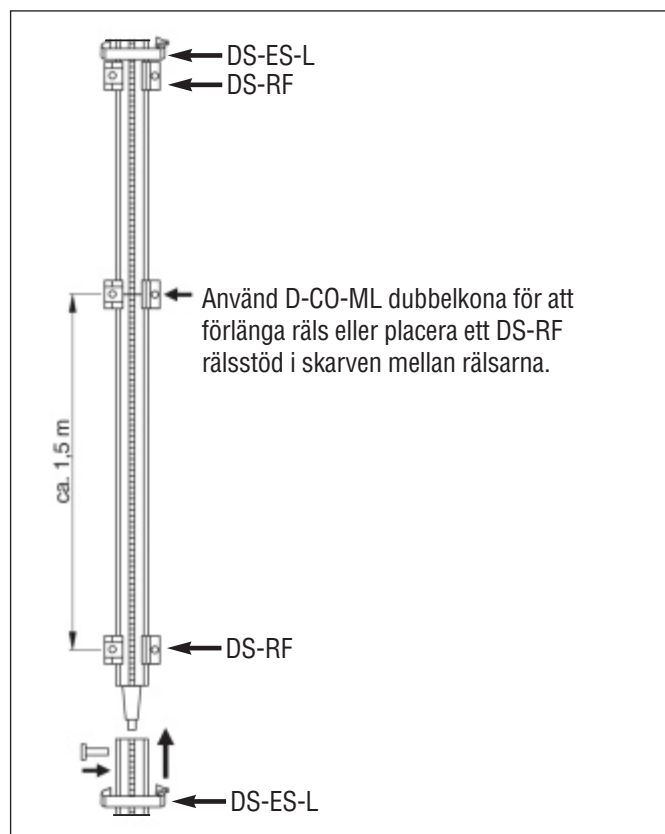
Exempel: Utsågning av dörröppning



7. Montering av sågutrustningen för olika applikationer

7.3 Montering av D-R..L-räls, klämstycke och rälsförlängning

- D-R..L-rälsen finns i längderna 50, 100, 150, 200 och 230 cm.
- Använd D-CP-M/L klämstycke, då rälsen monteras vertikalt. Fäst klämstycket på D-R..L-rälsen och haka i det på det övre, tidigare riktade och nivellerade DS-RF rälsstödet.
- Positionera den nedre delen av rälsen i det undre rälsstödet (ännu inte fullt åtdraget), för upp låsbrickan och dra åt M12-skraven. Kontrollera avståndet till såglinjen och att rälsen är injusterad, innan skruven dras åt helt.
- Vid montering av räls, positionera alltid rälsstödet i rät vinkel mot rälsen och dra sedan åt samtliga rälsinfästingsskruvar säkert.
- All Hilti D-R..L-räls kan förlängas till att utgöra en fast enhet med hjälp av D-CO-ML dubbelkona och 2 st excenterbultar.
- Rekommenderat avstånd mellan rälsstöden är ca 1,5 m
- Om dubbelkona inte finns tillgänglig, kan rälsen förlängas genom att ett rälsstöd monteras i skarven mellan två rälsar.
- D-R..L-räls används också som pelare till DD-750 HY hydraulisk diamanborrmaskin.



D-CO-ML
dubbelkona



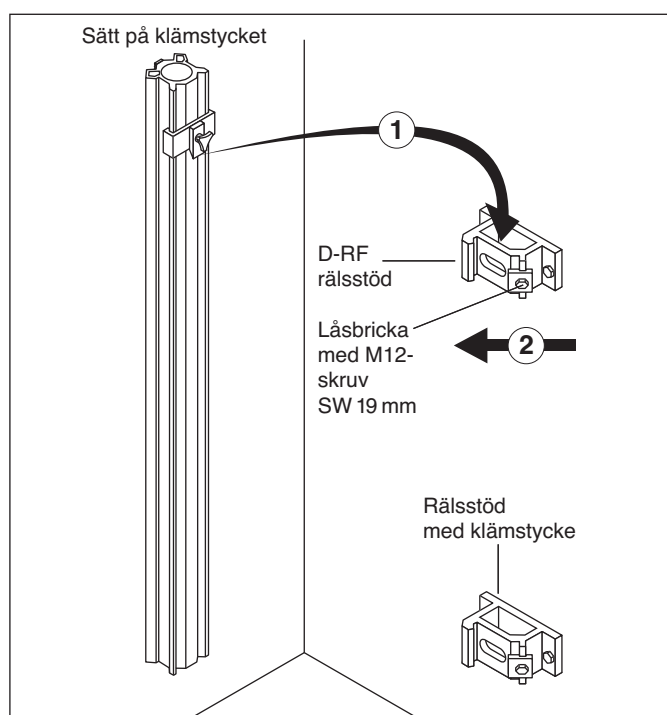
D-EP-ML
excenterbultar



D-CP-ML
klämstycke



DS-ES-L
ändstopp



7. Montering av sågutrustningen för olika applikationer

7.4 Montering av DS-TS 22 såghuvud, hydraulslangar och sågklinga

- Den roterbara sågarmens utgångsläge skall vara vertikalt upprättstående. Lossa grepp ② genom att med tummen trycka in låsknapp ③ och vrid det utåt mot sågarmen tills det greppar. Excentervalsarna ④ på sågarmssidan är nu i öppet-läge.
- Placera såghuvudet på den monterade rälsen så att det greppar i kuggstången och lås excentervalsarna genom att med tummen trycka in låsknappen och vrida greppet till stängt läge.
- Anslut D-PH 58 hydraulslang ⑤ (tryckslang 5/8" för motorn) och D-FH 4/14 slangset (⑥ styrslang 1/4") till såghuvudet.
- Placera klingskyddshållaren ⑦ i lämpligt läge på sågarmen. Använd en sexkantnyckel SW 10 mm för att dra fast sexkantmuttern i sågarmens centrum, innan sågklingan monteras. Hållaren och klingskyddet blir därmed kvar i önskat läge under hela sågningen.

Montering av sågklinga

- Välj sågklinga (diameter, typ CS-M, CM-M) beroende på betong, arbetets art och sågningsföljd med olika sågbladsdiameter.
- Välj rätt växel (långsam 1:a växel / snabbare 2:a växel).
- Placera sågklingan i rätt rotationsriktning på sågarmens drivaxel.
- Montera den speciella klingflänsen ⑧ och specialskruv ⑨ M12 × 25 (kvalitet 10.9).
- Vrid klingan lätt, så att de försänkta hålen för montering av slätsågningsklinga positioneras BREDVID de 6 vattenspår.
- Använd en ringnyckel för att dra fast specialskruven M12 ordentligt.

7.5 Anvisning för hantering av hydraulslangar och -anslutningar

- Rengör alltid kopplingen med en putsduk, innan den ansluts. Vid anslutningen skall det höras ett "klick", vrid därefter om låsringen på kopplingen.
- För att försäkra sig om en tillförlitlig funktion och förlänga hela utrustningens livslängd är det viktigt, att samtliga hydraulanslutningar rengörs dagligen.
- Låt inte hydraulkopplingarna ligga kvar i smuts eller slå emot betongytor. Undvik att hydraulslangarna dras över skarpa kanter.

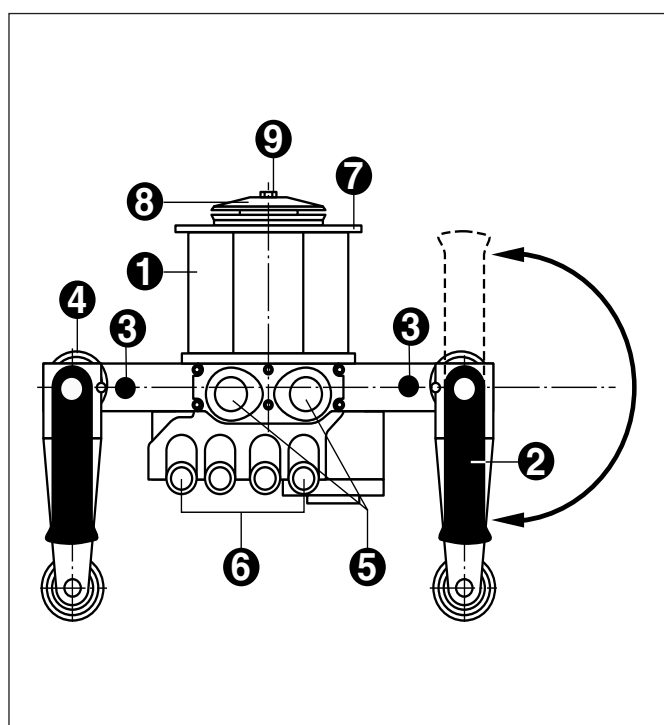
- Sedan alla moduler transporterats till arbetsplatsen, skall aggregatet placeras på rätt ställe och hydraulslangarna omedelbart anslutas till aggregatet. På så sätt förhindras att tryck byggs upp i slangarna, även om de utsätts för starkt solsken.
- Om hydraulslangarna inte går att ansluta, försök då få bort övertrycket genom att vrida på samtliga ventiler. Använd alternativt D-PRT tryckreduceringsventil (separat bruksanvisning). Fånga med en trasa upp den lilla mängd olja som då rinner ut.
- Innan kopplingarna demonteras, vrid låshylsan tills den greppar i kulposition.



D-PRT FH 1/4" tryckreduceringsventil



D-PRT PH 5/8" tryckreduceringsventil



7. Montering av sågutrustningen för olika applikationer

7.6 Klingskydd

- Ha alltid klingskydd DS-BG monterat vid sågning.
- Klingskyddet är delat för att möjliggöra sågning i hörn.
- Tack vare den symmetriska utformningen kan klingskyddet enkelt vridas, så att sågning i hörn kan ske från såväl höger som vänster som upp och ner i samma sågsknitt.
- Använd 10 mm SW-sexkantnyckel för att dra fast klingskyddet, vilket därmed förblir i samma position.
- Använd klingskydd DS-BGF (öppet i en sida) för slätsågning.

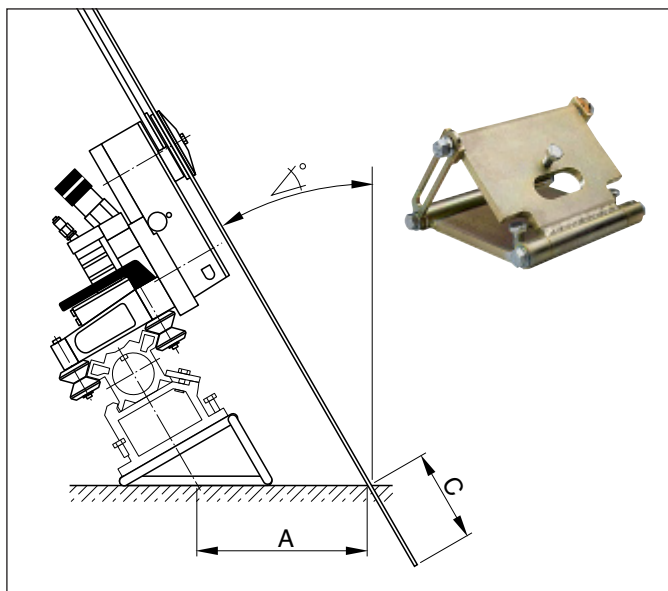


7.7 Användning av DS-RFP snedsågningsplatta

- Snedsågningsplattan används för sågning i trappor, tunnlar samt för snedsågning upp till 45°.
- Använd vinkelmått för att justera in klingan monterad på sågen.
- Beroende på vinkeln reduceras sågdjupet och klingan utsätts för ökad böjlast. Nedanstående tabell visar monteringsmått och sågdjup.

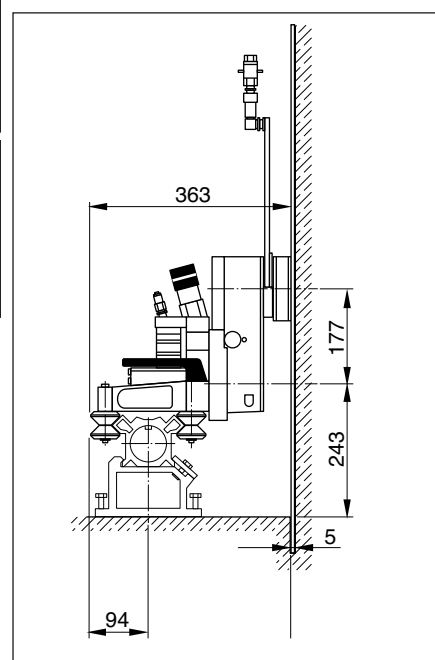
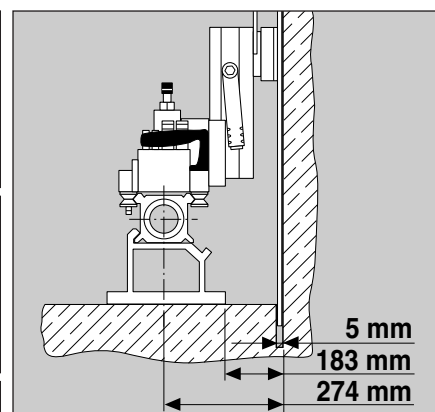
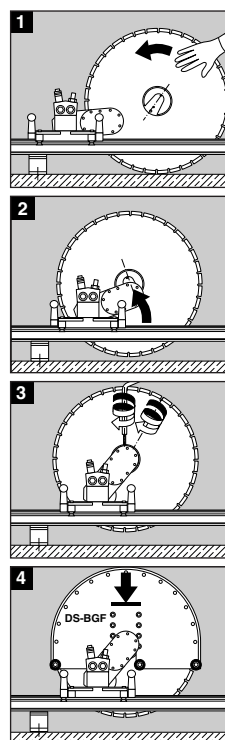
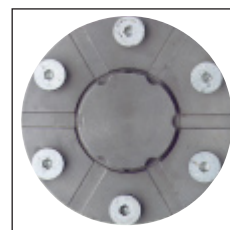
VIKTIGT: Vid snedsågning sågas det första styrsnittet grunt och varsamt!

Snittvinkel	10°	20°	30°	40°	45°
Ø	900	900	900	900	900
C	30	24	18	8	3
A	24	26	29	34	38



7.8 Slätsågning med delbar slätsågningsfläns DS-FCA-110

- Liksom vid standardsågning kan sågklingan separat sättas på den förmonterade sågen. (Tidigare metod: Såghuvud och den monterade sågklingan måste tillsammans lyftas på rälsen och klingan styras in i spåret.)
- Med den delbara slätsågningsflänsen DS-FCA-110 går ditt arbete snabbare och du riskerar inte att få ryggont till följd av tunga lyft.
- Hilti sågsystem kan förmonteras och positioneras exakt på millimetern.
- Med hjälp av fjärrkontrollen kan sågarmen obehindrat positioneras i sågklingan.
- Varvtal och sågningförlopp är detsamma som vid standardsågning.

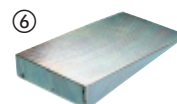
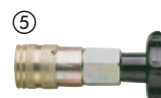


7. Montering av sågutrustningen för olika applikationer

7.9 Verktygssats D-LP 15/DS-TS 22/DD-750 HY

Artiklarna i verktygssatsen används för korrekt och säker användning av väggsågen.

Beteckning	Antal	Användning
LP15-TS-HY verktygssats	1	Hydr. sågning och borrar
innehållande:		D-LP15/DS-TS 22/DD-750 HY
Hilti verktygslåda av plast m insats	1	Operatör
Tillbehör, innehållsförteckning och användning	1	Operatör
Tumstock 2 m	1	Operatör
Putstrasa STOF	1	Operatör
Flatborste	1	Operatör
Hilti-spray	1	Operatör
Hilti-fett	1	Operatör
Hörselskydd	1	Operatör
BB blåspump	1	① Renblåsning av expanderhål
Vattenpass	1	Rälsmontage
Fast nyckel, 19 mm	1	Rälsmontage
Fast nyckel, 13/18 mm	1	Rälsmontage/excentervalsar
Skruvmejsel, 6 mm	1	Montering
Hammare, 1,5 kg	1	Expandermontering
Hylsa SW 19	1	Rälsmontage
Förlängning 1/2" 4-kant	1	Rälsmontage
Spärrhake 1/2" 4-kant	1	Rälsmontage
D-hävarm med 4-kant, 1/2"	1	Rälsmontage
D-CP-ML klämstycke	1	② Rälssupphängning
6-kantskruv M12×40/8.8	8	Montering rälsstöd
6-kantskruv M12×70/8.8	8	Montering rälsstöd
Bricka	8	Montering rälsstöd
Klämstycke DS-RF	1	Reservdel rälsstöd
Bricka 12×18×1	3	Reservdel rälsstöd
Fjäder 1×12×25	3	Reservdel rälsstöd
Mutter M12 med fläns	8	Snedsågningsplatta
D-EP-ML excenterbult 1/2"	3	Rälsförlängning
D-CO-ML kona	1	③ Rälssförlängning
Gummi	2	Fäste klingskydd
Mutter	1	Klingskyddsmontage
Insexnyckel 4 mm	2	Lock
Insexnyckel 10 mm	1	Fixering klingskyddshållare
DS-6-kantnyckel med T-grepp	1	Såghuvud, växelomkoppling
Etikett Oljebyte	1	D-LP15 aggregat
Stickkontakt D-LP15	1	D-LP15 reservdel
Säkring T4A/250V	10	D-LP15 extra säkring
D-PRT tryckreduceringsventil FH 1/4"	1	④ Tryckreducering FH 1/4"
D-PRT tryckreduceringsventil PH 5/8"	1	⑤ Tryckreducering PH 5/8"
D-stålkil 130×70×20	6	⑥ Säkring betongblock
Kopparring	5	Borrkroneförlängning
Set specialskruv M10, försänkta (6 st)	1	Reservdel slätsågningsfläns DS-FCA
Set tätningar (3 st)	1	Reservdel slätsågningsfläns DS-FCA
Special 6-kantskruv M12×25/10.9	2	Reservdel sågbladsmontering
Slangklämma 15–24 mm	2	Montering vattenslang

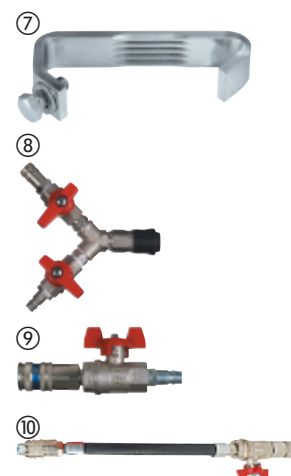


7. Montering av sågutrustningen för olika applikationer

Extra tillbehör till D-LP 15/DS-TS 22/DD-750 HY

(Dessa artiklar medlevereras ej i verktygslådan):

Beteckning	Antal	Användning
DS-ES-L stoppare	2	⑦ Ändstopp L-räls
Y-vattenventil	1	⑧ Vattentillförsel
Vattenkran på såghuvudet	1	⑨ Reservdel till klingskyddshållaren
Vattenslang DD 750-HY	1	⑩ Reservdel till DD-750 HY
Hydraulkoppling FH 1/4" (hona)	1	Reservdel till FH 1/4"
Hydraulkoppling FH 1/4" (hane)	1	Reservdel till FH 1/4"
Hydraulkoppling PH 5/8" (hona)	1	Reservdel till PH 5/8"
Hydraulkoppling PH 5/8" (hane)	1	Reservdel till PH 5/8"
Hydraulolja HVL P 46 (25 liter)	1	Hydraulaggregat
Slipplatta 319 × 319 × 18 mm	1	Sågklingor, borrar kronor
Stickkontakt CEE 32 A (hona)	1	Ström, förlängningskabel
Skruvnyckel SW36 DIN894	1	Borrkrone-/Förlängare-/montage
Skruvnyckel SW41/46 DIN895	1	Borrkrone-/Förlängare-/montage

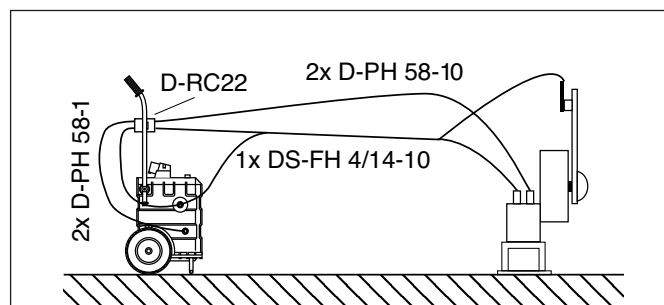


7.10 Användning av såghuvud DS-TS 22 tillsammans med annat hydraulaggregat

- Detta är endast tillåtet om följande data och villkor uppfylls:
 - Oljeflöde max. 45 l/minut
 - Max. arbetstryck 190 bar
 - Hydraulanslutningarna på DS-TS 22 får INTE ändras. Lägg speciellt märke till riktningarna fram och tillbaka (markerat med pil).
- Användaren ansvarar för att det kontrollsystem som används fungerar korrekt. D-RC 22 fjärrstyrning används med fördel till DS-TS 22.
- Eventuella skador på DS-TS 22, till följd av att annat hydraulaggregat än D-LP 15 har använts, omfattas inte av den garanti som Hilti lämnar.
- Vid användning av hydraulaggregat D-LP 32(30), arbeta med max. 45 l/minut.

7.11 Drifts- och anslutningsalternativ DS-TS 22 / D-RC 22

- DS-TS 22 måste styras via fjärrstyrning D-RC 22
- Fjärrstyrning D-RC 22 kan med fördel monteras på hydraulaggregatet
- D-RC 22 kan alternativt också monteras på separat stativ



7. Montering av sågutrustningen för olika applikationer

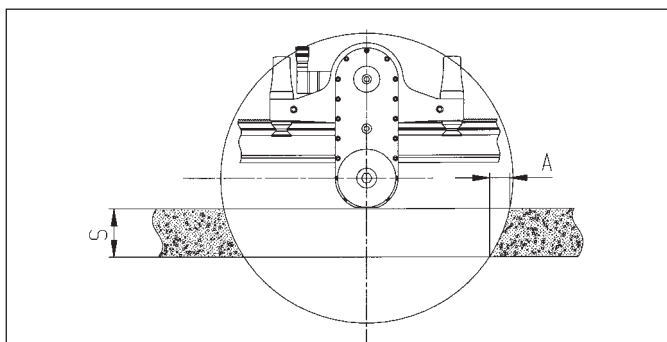
7.13 Såghuvud DS-TS, sågblad diameter och sågdjup, resterande avstånd för såghuvuden DS-TS 22, DS-TS 32C

Sågdjup T (cm)

Sågblad diameter	DS-TS 22 2 växlar	T (cm)	DS-TS 32 1 växel	T (cm)
Ø 600 mm	●	23	○	
Ø 700 mm	●	28	○	
Ø 750 mm	●	31	○	
Ø 800 mm	●*	33	●	33
Ø 900 mm	●	38	●*	38
Ø 1000 mm	●	43	●	43
Ø 1200 mm	●	53	●	53
Ø 1500 mm			●	68
Ø 1600 mm			●	73

* Största utgångsdiameter, ● huvudapplikation, ○ möjlig applikation

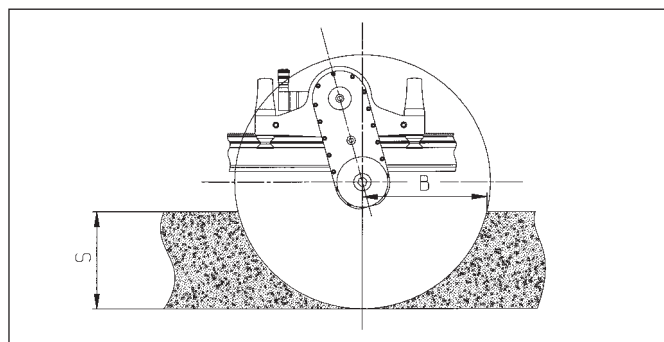
TS 22 resterande avstånd



Resterande avstånd TS 22 – A in cm:

S (cm)	A Ø 600 mm	Ø 700 mm	Ø 800 mm	Ø 900 mm	Ø 1000 mm	Ø 1200 mm
15	8	7	6	5	4	3
20	15	11	9	8	7	6
25		19	15	12	11	8
30			23	18	15	12
35				27	21	16
40					31	22
50						40

TS 22 resterande avstånd



Resterande avstånd TS 22 – B in cm:

S (cm)	B Ø 600 mm	Ø 700 mm	Ø 800 mm	Ø 900 mm	Ø 1000 mm	Ø 1200 mm
15	26	29	31	34	36	40
20	28	32	35	37	40	45
25		34	37	40	43	49
30			39	42	46	52
35				44	48	54
40					49	57
50						59

8. Hydraulenhet D-LP15, Drift, Användning, Underhåll

8.1 Underhåll av hydraulaggregatet och anvisningar

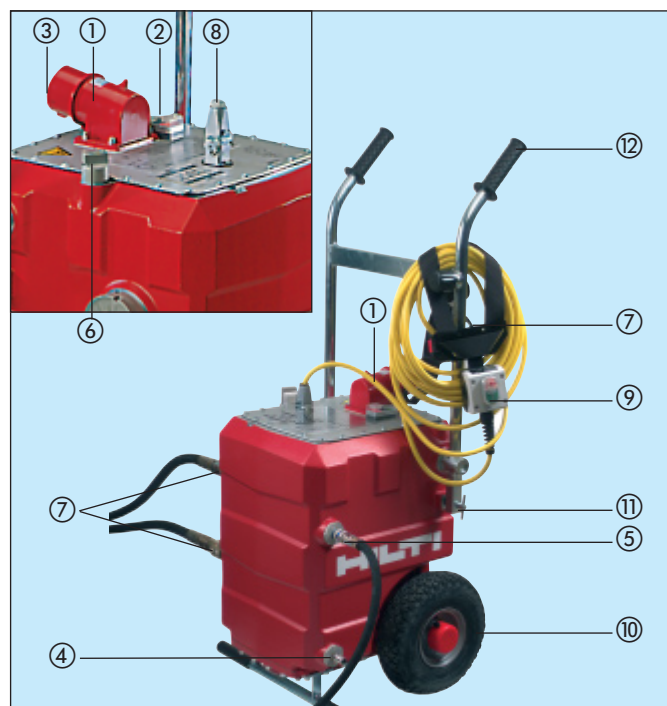
- Kontrollera hydraulaggregatets oljenivå varje vecka och fyll på vid behov, typ HVLP 46.
- Oljebyte efter ca 200 driftstimmar efter det att hydraulaggregatet tagits i bruk. Därefter en gång per år. Använd hydraulolja typ HVLP 46. Klistra på Hilti underhållsetikett. Oljekapacitet D-LP 15 = 20 l.
- Om hydraulaggregatet ger för liten eller ingen effekt alls, kan vid behov en Hilti-specialist kontrollera detta på plats.
- Om D-LP 15 låter onormalt vid drift, så kan det bero på för lite olja eller hydraulaggregatet är för kallt.
- **Användning på vintern eller vid låga temperaturer:** Låt hydraulaggregatet gå några minuter med

rinnande vatten för att värma upp. Hydraulslangarna skall vara handvarma.

- Låt aldrig hydraulaggregatet gå utan kylvatten. Vid drift i minusgrader, låt alltid vattnet rinna. Vid arbetets slut, koppla loss vattenslangen från aggregatet, vilket töms automatiskt. För **vattenanslutning** till aggregatet: använd bara anslutningar **av fritt-flödetyp!**
- **OBS!** Aggregatet startar INTE, om någon av de 3 faserna saknar tillräcklig spänning! Kontrollera alltid först elnätet! Säkringar finns under aggregatets lock. Om aggregatet inte går, kontrollera dessa, se 10. Felsökning.

Hydraulaggregat D-LP 15

- ① 3-fas 400 V nätanslutning (380 V, 415 V) med motsvarande säkring: Omkoppling till rätt varvriktning sker automatiskt. Standard stickkontakt enligt EN CEE32.
- ② Aggregatet har en YD-kopplare (Y-D). Uppstart tar bara ett par sekunder (max. 5 Sek.).
- ③ Använd förlängningskabel med passande tvärsnitt. Aggregatet startar inte, om spänningen är för låg eller om en av faserna är för svag. Se 6.2.
- ④ Vattentillförseln ansluts alltid till den nedre kopplingen på aggregatet. Vattentryck på 4–6 bar med 10 liter per min. (Min. 5 l/min.)
- ⑤ Vattenanslutning för såghuvudet.
- ⑥ Mätsticka för kontroll av oljenivå.
- ⑦ Håll hydraulkopplingarna rena. Vid slanganslutning, vrid låsringen när kopplingarna greppat med ett hörbart «klick».
- ⑧ Säkerhetskontakt, starta inte aggregatet förrän allt är anslutet och alla reglage står i läge 0 (från).
- ⑨ DS-SB1 fjärrstyrd Till/Från-brytare för användning med såghuvud DS-TS 22C eller DS-TS 20.
 - Koppla bort vattenanslutningarna ④ och ⑤ efter arbetets slut. Aggregatet (oljekylare) töms därmed automatiskt.
 - Vid strömkälla generator, min. 30 kVA. VIKTIGT: Generatoren måste vara jordad!
 - Vid drift måste aggregatet stå plant, horisontalt
 - Vid transport måste aggregatet säkras för att förhindra att det rör sig
 - Krantransport: Lyft aggregatet i tvärbommen mellan handtagen
- ⑩ Hjul med punkteringsfria däck
- ⑪ Låsskruv för handtaget
- ⑫ Uppfällbart transportgrepp



Tekniska data D-LP 15

Upptagen effekt vid 32 A:	22 kW
Märkeffekt:	15 kW
Säkring min:	16 A
Säkring max:	32 A
Spänning:	400 V / ~ 50 Hz, 3 P + PE
Jordfelsbrytare:	30 mA, i arbetsplatsens elnät
Max. arbetsstryck:	190 bar
Oljeströmhastighet:	45 l/min.
Vikt:	ca. 113 kg
Fjärrkontroll, hydraulisk:	D-RC 22
Till/Från, elektrisk:	DS-SB1
Skyddsklass:	IP54

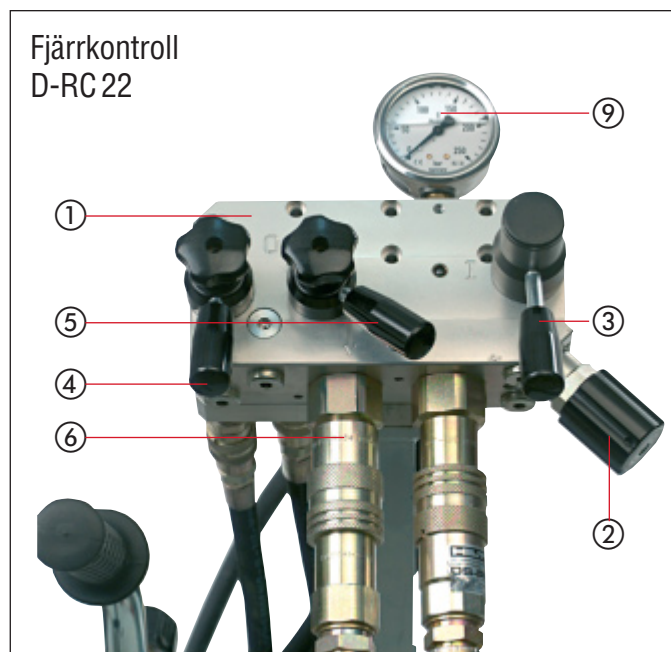
9. Kontroll, drift och sågning

9.1 Kontroller innan sågning påbörjas

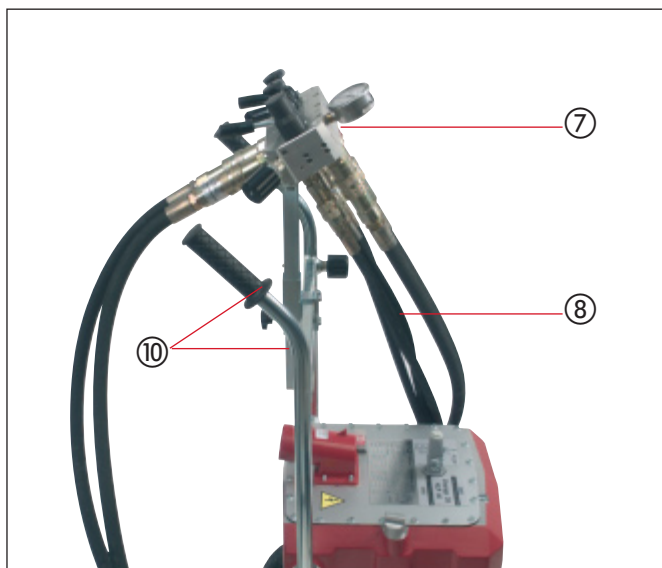
- att rälsstöd och räls är korrekt injusterade och monterade (alla skruvar ordentligt fastdragna) samt ändstopp monterad.
- att såghuvudet är monterat utan glapp, excenterval-sarna låsta och rätt växel är vald.
- att hydraul- och vattenslangarna är utlagda, korrekt anslutna och säkrade.
- att låsskruven för klingskyddshållaren är fastdragen.
- att lämplig sågklinga är monterad i rätt rotationsriktning, montageskruven för sågklingan ordentligt fastdragen och klingskyddet monterat och säkrat.
- att ström- och vattentillförsel är förberedd, manöver-knappar och -spakar står i läge "0" (FRÅN) samt att arbetsplatsen är lämpligt avspärrad.

9.2 D-RC 22, drift av sågenheten D-LP 15/DS-TS 22

- Enheten D-RC 22 används som fristående fjärrkontroll för DS-TS 22:



- ① Hölje, fjärrkontroll D-RC22
- ② Effektreglage
- ③ Låsbart vred I/O = Till/Från för sågbladsmotor, huvudström
- ④ Riktning för sågsnitt, med ratt för sänkhastighet
- ⑤ Matarriktning, med ratt för matarhastighet
- ⑥ Kopplingar för hydraulslangar PH 58 från aggregatet
- ⑦ Kopplingar för hydraulslangar PH 58 till såghuvudet
- ⑧ Kopplingar för styrslangar FH 4/14 till såghuvudet
- ⑨ Manometer, tryckmätare i bar för sågbladsmotorn
- ⑩ Montering av fjärrkontroll D-RC 22 på D-LP 15



9.3 Halvautomatisk, reglerbar matning av Hilti sågsystem

- Ställ in på optimal/maximal matarhastighet vid första fullständiga sågning med optimalt snittdjup och vid 160–180 bar. Gör denna inställning då sågningen sker i den betongsektion, som du anser motsvara "normalförhållande". Inställningen bör inte göras, då t ex sågning sker i längsgående armeringsjärn eller liknande.

9.4 Viktiga anvisningar för drift och styrning

- Efter att en gång ha blivit inställd, reglerar systemet sig själv, dvs vid t ex massiv armering reduceras såghuvudets matarhastighet automatiskt och fortsätter enligt "stop & go"-metoden.
- Operatören behöver alltså inte hela tiden reglera och styra utan kan lugnt övervaka sågningen.
- Fördelar:
En oerfaren operatör kan utföra sågningen produktivt redan efter en kort tid och en erfaren operatör uppnår mycket hög effektivitet.
- Gör alltid styrsnittet med "spårande" sågarm och bara litet snittdjup.
- Gör inte plötsliga justeringar utan ge systemet tid att svara på inställningen.
- Arbete med sågen ansluten till olika huvudsäkringar: Vid nätström om 32 A ger sågen maximal kapacitet, om effektreglage ② vrids till ca 1/4-läge. Stäng den inte helt, för då fungerar inte den automatiska kontrollen.
Vid nätström om 16 A kan sågning ske med mot-

svarande reducerad effekt. Öppna effektreglaget ② till ca 1 (ett) helt varv.

- Sågbladet klämmer eller blockeras:

Detta händer då och då. Säkerhetssystemet träder omedelbart i funktion (tryckreduceringsventil hos DS-TS 22 och övertrycksventil i D-LP 15 inställda på 190 bar). Ingen fara för operatör eller sågenhet. Operatören skall reagera med att koppla om matarriktningen. Normalt brukar då sågbladet börja rotera igen. Om inte så sker, måste sågarmen vridas så att klingan lyfts ur sågsnittet. Dessa åtgärder skall vidtas omgående. Om det tar mer än 1–2 minuter att lossa klingan som klämmer/är blockerad, så skall sågbladsmotorn stängas av.

9.5 Start av såg och sågförlopp

- Samtliga driftspakar skall stå i läge 0 = FRÅN och riktningsspaken i neutralläge.
- Vrid effektreglaget ②, åt höger för att stänga helt. Vrid sedan åt vänster $\frac{1}{2}$ varv för att öppna. Detta är grundläget för styrsnitt och start.
- Koppla in vattentillförseln
- Starta aggregatet med gröna knappen eller via DS-SB 1 (I) och hör efter att motorn kopplar om från stjärn- till delta-koppling (Y-Ø).
- Koppla snabbt om låsbara vredet ③ för sågbladsmotorn från 0 (FRÅN) till I (TILL).
- För spaken för sågsnittriktning ④ i rätt riktning så långt det går. Ställ med ratten in sågsnittshastigheten. Max. hastighet \cong 1 varv fullt öppen. När korrekt djup uppnåtts, ställ ratten i läge 0 (stängd) och riktningsspaken i neutralläge.
- För matarspaken ⑤ i rätt riktning så långt det går och reglera matarhastigheten med ratten. Max. hastighet \cong 1 varv fullt öppen. Låt den vara kvar på optimal matarinställning. Såghuvudet sågar kontinuerligt.
- Stäng effektreglaget ② långsamt, (vrid $\frac{1}{4}$ åt höger) för att få maximal effekt. Lyssna och observera hur sågen arbetar samt håll ett öga på manometern.
- Sedan operatören en gång gjort vad han anser vara den optimala effektinställningen ②, lämnar han denna inställning orörd och ändrar bara om avsevärda variationer skulle förekomma i det underlag som skall sågas.
- När ett bra styrsnitt är uppsågat, kan efterföljande snitt sågas rationellt med lodande och spårande sågarm.

- Då genomsågning av betongen skett, lyft upp den fortfarande roterande sågklingan ur skåran och stäng av motorn ③.
- Olika användning kräver matning eller roterande sågarm, utan att sågbladsmotorn är igång. Detta är möjligt, genom att bara lätt öppna det låsbara vredet ③ för motorn, **utan att sågbladsmotorn startar**. Använd sedan spakarna ④ och ⑤ enligt ovan.
- **Avsluta sågning:** Alla spakar och knappar ställs i läge 0, stäng långsamt av sågbladsmotorn med ③ och **stäng av aggregatet (I-0)**.



- Gör en grovrengöring av sågsystemet direkt på arbetsplatsen innan demontering.

10. Demontering, felsökning på plats

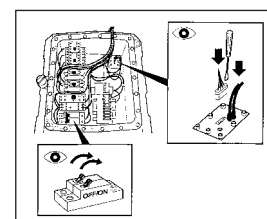
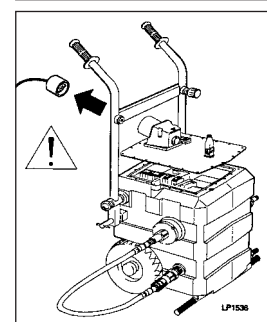
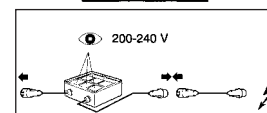
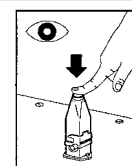
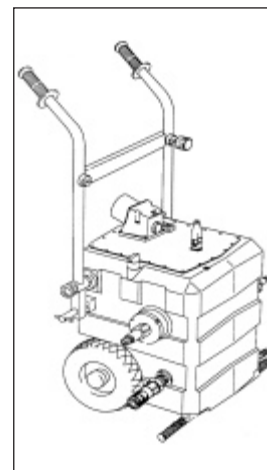
10.1 Demontering av sågen

- Säkra den utsågade betongen. Vid behov, använd stålkil.
- Rengör utrustningen genom att spraya med vatten och torka efter med trasa.
- Demontera klingskydd, klinga, såghuvud och övriga moduler (följ monteringsanvisningarna fast i omvänd ordning).
- Säkra betongelement(en) alternativt avlägsna det försiktigt från hålet och ombesörj borttransport.
- Spärra av den utsågade öppningen, så att den inte utgör farorisk för obehöriga.

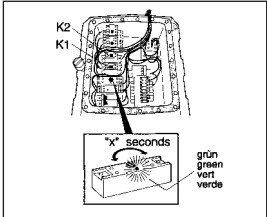
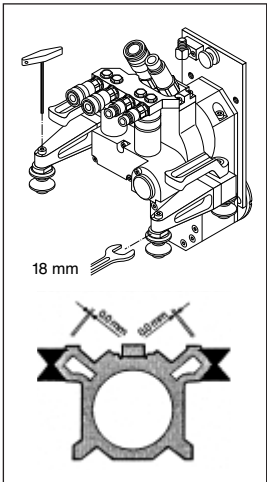

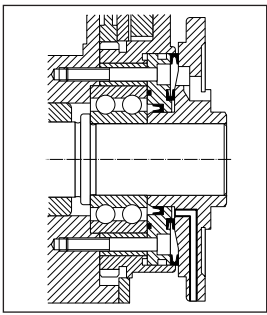
10.2 Eliminering av driftstörningar hos såganläggning D-LP15 / DS-TS 22

Operatören får instruktioner av Hilti-specialist

Kontroll	Problem	Trolig orsak	Lösning/åtgärd
1	Aggregat LP 15 startar inte	Stickkontakt saknas eller är defekt	<ul style="list-style-type: none"> – Montera stickkontakt – Byt ut (verktygssats) – Vid behov, korskoppla 1–2
2	Aggregat LP 15 startar inte	<ul style="list-style-type: none"> – Strömförsörjning ej OK – Glappkontakt i stickkontakt – Säkring på "OFF"/defekt 	<ul style="list-style-type: none"> – Kontrollera förlängningskabel och stickkontakt, avhjälp – Kontrollera säkringen / "ON" – Sätt i trög säkring
3	Aggregat LP 15 startar inte	Spänningen i någon av de 3 faserna faller för mycket, underspänning	<ul style="list-style-type: none"> – Alla 3 faserna skall ge ca 230 V – Kontrollera 3 faser, använd Hilti Elektrobox – Koppla ifrån andra elförbrukare på samma ledning – Rådgör med arbetsplatsens elektriker
4	Aggregat LP 15 startar inte	– en fjärr-Till/Från-brytare DS-SB1 med DEFEKT kabel är ansluten	<ul style="list-style-type: none"> – Kontrollera och byt vid behov – Sätt i stickkontakt – Vid behov, korskoppla 1–2
5	Aggregat LP 15 startar inte	Genom nätstörningar har aggregatets egna 24 V säkringar löst ut	<ul style="list-style-type: none"> – Dra ut förlängningskabeln från aggregatets stickkontakt – Öppna locket på LP 15:s elbox med 4 mm 6-kantnyckel
5.1		1 eller 2 vippkontakter (styrsäkringar) "OFF"	– Koppla om till "I"
5.2		Transformatorsäkring har brunnit	– Sätt i ny säkring T4A (i aggregat/verktyg)
5.3	Glassmältsäkring har brunnit	Nätstörning	– Säkring typ: Glassmält-säkring 5x20 mm, DIN 41662, Typ 4,0 A trög
5.4		Stickkontakter är lösa	– Sätt i
5.5	Aggregat LP 15 startar trögt eller inte alls	Automatisk omkoppling från Y till Øgår för fort, ev beroende på svag nätström	<ul style="list-style-type: none"> – Ställ in kopplingsuret på 5 sek (max. 10 sek) Ca 2–3 sek är normalt



10. Demontering, felsökning på plats

Kontroll	Problem	Trolig orsak	Lösning/åtgärd	
6	Vatten i oljan, risk för skador på elmotorn	<ul style="list-style-type: none"> – Tätningar på såghuvud slitna eller defekta – Vattenkylaren i aggregatet defekt 	<p>Öppna aggregatet och kontrollera oljenivån</p> <ul style="list-style-type: none"> – Klar olja = OK – Mjölkvit olja = vatten i oljan = skaderisk = lämna in aggregatet för service 	
7	Huvudsäkringens löser ut	<ul style="list-style-type: none"> – Hydraulslangarna är ej eller inte korrekt anslutna – Säkringens amperetal är för lågt – Effektreglaget är för högt inställt 	<ul style="list-style-type: none"> – Anslut hydraulslangarna – Säkra hydraulslangarna korrekt – Kontrollera säkringens amperetal – Öppna effektreglaget 	
8	Aggregatet blir mycket hett, ej vidrörbart	<ul style="list-style-type: none"> – för litet kylvatten – vattentillförsel till fel anslutningsnippel 	<ul style="list-style-type: none"> – 4–6 bar vattentryck, ca 10 l/min., min. 5 l/min. – vattenanslutning till nedre nippeln 	
9	Vid sågning löper klingan ur spår	<ul style="list-style-type: none"> – Fel sågningsmetod eller sågklinga – Rålsen ej tillräckligt fastmonterad – Glapp i såghuvudet 	<ul style="list-style-type: none"> – Se bruksanvisning för sågklingor – Montera korrekt, se kapitel 8 – Excentervalsarna - justera spelet vid såghuvudet med T-grepp och SW13/18 mm nyckel 	
10	Vatten- eller oljeläckage vid sågarmens motorfläns	<ul style="list-style-type: none"> – Defekt vattentätning – Defekt oljetätning 	<p>Kontrollera vid bladflänsens radialhål</p> <ul style="list-style-type: none"> – Lämna in såghuvudet för service 	

11. Skötsel och underhåll

11.1 Rengöring av utrustningen

FÖRSIKTIGHET

Dra ut elkontakten ur uttaget.

FÖRSIKTIGHET

Håll verktyget rent och fritt från olja och fett (särskilt greppytorna). Använd inga silikonhaltiga skyddsmedel.

- Vi rekommenderar att sågens viktigaste delar snabbrengörs mellan varje sågning. Använd helt enkelt vattenslangen för att spola av såghuvud, räls, klingskydd och sågklinga.



- Alla strömbrytare och funktionsknappar måste vara i "off"- eller neutralläge samt elkablar vara utdragna, innan den grundliga, dagliga rengöringen påbörjas.
- Omedelbart efter dagens avslutade arbete spolade hela utrustningen av ordentligt. Använd vattenslangen och borste. Var speciellt noggrann med ovan nämnda delar av sågen. Rengöringen bör planeras som en del av arbetet, vilket säkerställer att utrustningen är klar för effektiv användning varje dag.

Rengöring med högtrycks- eller ångtvätt

Om någon av dessa rengöringssystem används för rengöring av såghuvudet, se till att inte strålen riktas in i öppningar/hål eller på packningar.

11.2 Underhåll av D-LP 15 hydraulaggregat

- Kontrollera oljenivån på hydraulaggregatet en gång i veckan och fyll vid behov på med hydraulolja av typ HVLP 46.
- **Byte av olja och filter:** Efter ca 200 driftstimmar eller byt hydrauloljan typ HVLP 46 en gång om året. Av serviceetiketten på aggregatets lock framgår när det är tid för nästa service.
- Om aggregatet verkar sakna kapacitet, kan det vid behov kontrolleras på plats av Hilti-specialist.
- Använd INTE ångtvätt eller vattenstråle för att rengöra hydraulaggregatet.
- **Användning vintertid eller vid låga temperaturer:** Om aggregatet är kallt, låt det först varmköra under några minuter med rinnande vatten.

- Använd inte hydraulaggregatet utan kylvattenanslutning. Vid användning då temperaturen är under noll, låt alltid vattnet rinna. När arbetet är avslutat, koppla från vattentillförseln till hydraulaggregatet samt vattenslangen. Hydraulaggregatet töms då automatiskt. **Använd endast vattenkopplingar av friflytande typ** för vattentillförseln till hydraulenheten.
- Om elgenerator används som strömkälla för D-LP 15 hydraulaggregat rekommenderar vi en uteffekt om minst 30 kVA. Generatoren måste vara jordad.

11.3 Underhåll av DS-TS 22 såghuvud

- Såghuvudet är i princip underhållsfritt. Vi rekommenderar dock en årlig servicegenomgång.
- Rengör och kontrollera hydraulkopplingarna dagligen för problemfri användning.
- Håll styr- resp. excentervalsarna rena och smörj dem med Hilti-spray.
- Kontrollera då och då att det inte förekommer något glapp mellan matarvagn och räls. Vid behov, gör en justering.
- Skydda/smörj växlingsmekanismen med Hilti-spray. Håll mekanismen ren och kontrollera att den fungerar smidigt.

11.4 Underhåll av övriga sågmoduler

- Räls D-R...L är transparent eloxerad och går lätt att tvätta av. Rengör speciellt rälsens innerkona med trasa och spraya med Hilti-spray.
- Övriga moduler som klingskydd, rälsstöd, etc är i princip underhållsfria. Vi rekommenderar likväl omedelbar rengöring efter varje användning.
- Rengör hydraulslangarna dagligen, speciellt kopplingarna, för problemfri funktion.

11.5 Service och reparation

- Tekniska fel skall inte behöva uppstå om utrustningen hålls ren och smord. Brist på rengöring och felaktig användning kan leda till funktionsoduglighet.
- Vid behov kan reservdelar beställas hos Hilti serviceverkstad och monteras på plats av operatören själv, av en Hilti-specialist eller Hilti-reparatör.

12. Tillverkarens produktgaranti

Vänd dig till din lokala HILTI-representant om du har frågor om garantivillkoren.

13. Försäkran om EU-överensstämmelse (original)

13.1 Försäkran om EU-överensstämmelse

Beteckning:	Hydraulsåg
Serienummer:	upp till 9999
Typbeteckning:	D-LP 15/DS-TS 22
Konstruktionsår: D-LP 15:	1992

Vi försäkrar på eget ansvar att denna produkt överensstämmer med följande riktlinjer och standarder: till den 19 april 2016: 2004/108/EG, från och med den 20 april 2016: 2014/30/EU, 2006/42/EG, 2011/65/EU, EN 60204-1, EN 12100.

Produkten DS-TS 22-C har utelämnats här och säljs inte längre.

Använd under inga omständigheter produkten på annat sätt än enligt denna bruksanvisning.

13.1 Ljud- och vibrationsinformation

Karakteristiskt A-vägd ljudnivå på utrustningen:

Ljudtrycksnivå:	90 dB(A)
Ljudeffektnivå:	103 dB(A)

Använd hörselskydd!

Hilti Corporation, Feldkircherstrasse 100, FL-9494 Schaan



Paolo Luccini
Head of BA Quality and Process Management
Business Area Electric Tools & Accessories



Johannes Wilfried Huber
Senior Vice President
Business Unit Diamond

06 / 2015

06 / 2015

Teknisk dokumentation vid:

Hilti Entwicklungsgesellschaft mbH
Zulassung Elektrowerkzeuge
Hiltistrasse 6
86916 Kaufering
Deutschland



Hilti Corporation

LI-9494 Schaan

Tel.: +423/234 21 11

Fax: +423/234 29 65

www.hilti.com

