

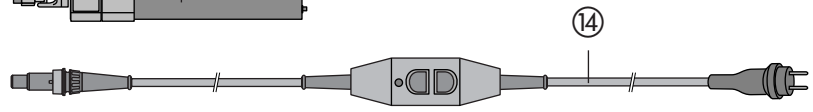
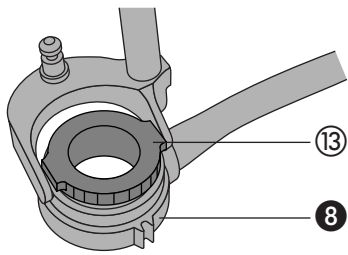
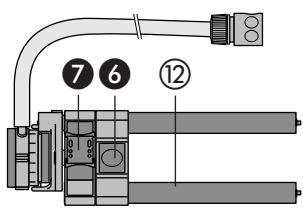
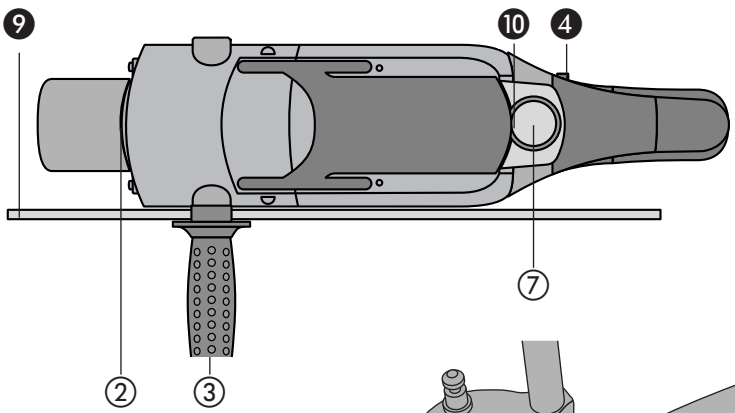
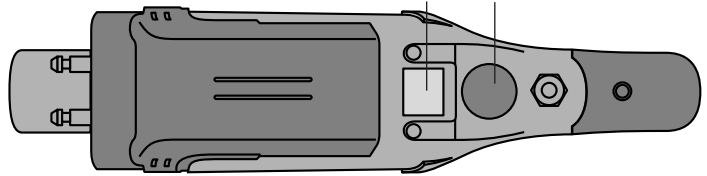
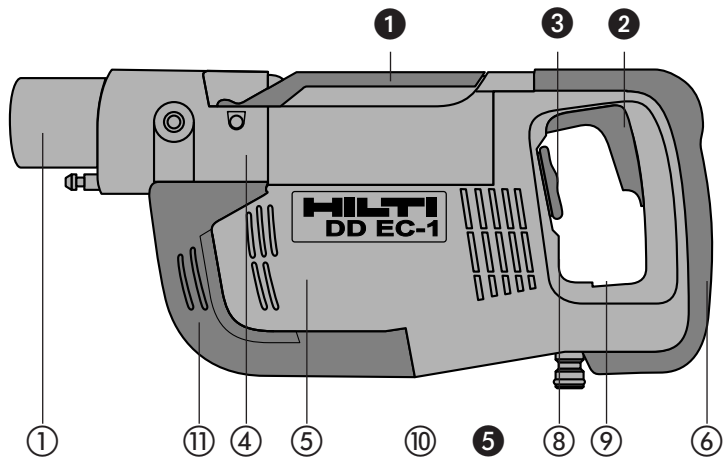
HILTI

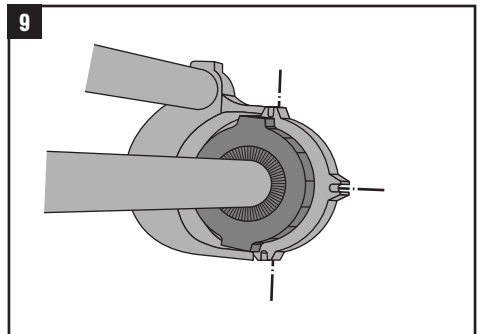
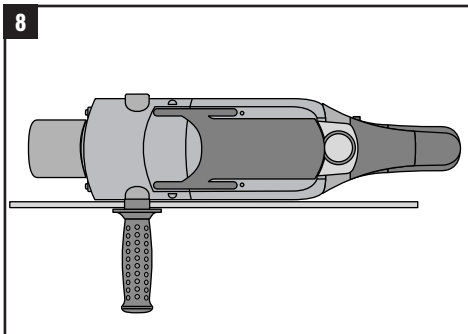
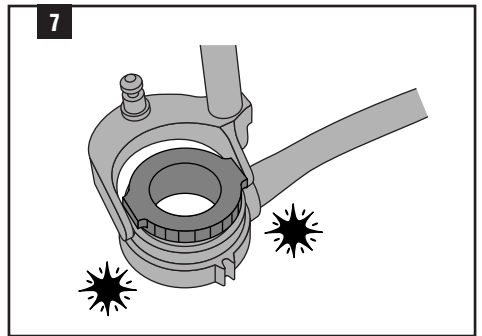
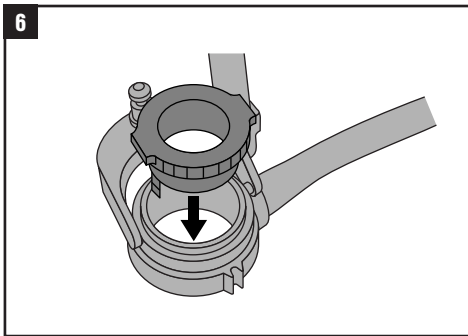
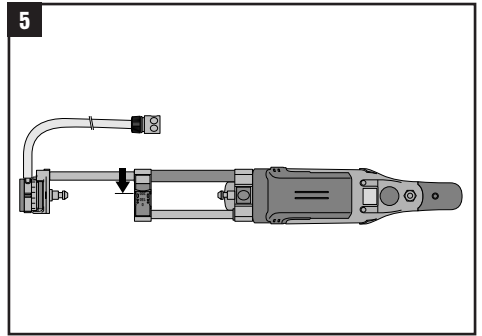
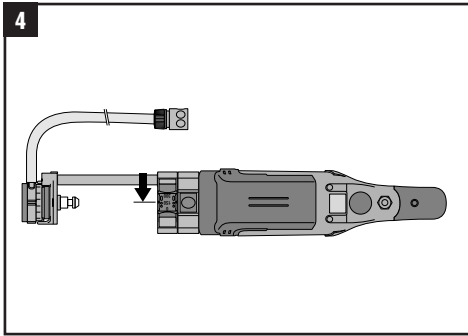
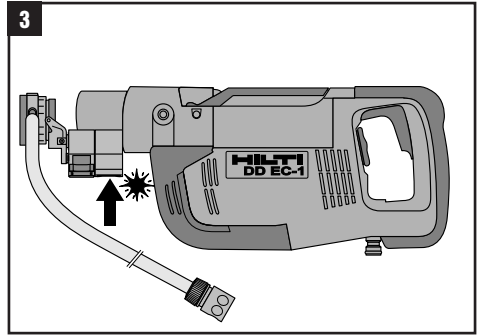
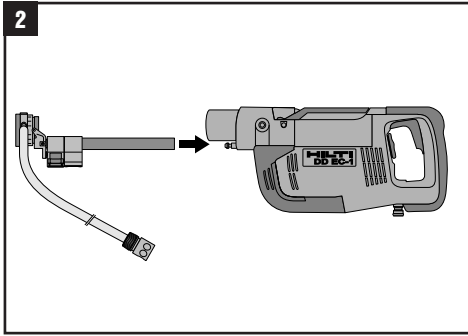
DD EC-1

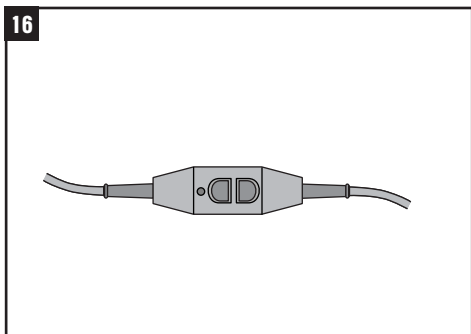
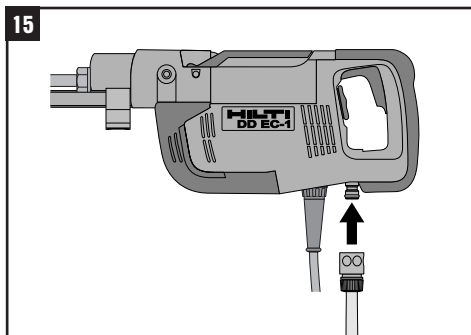
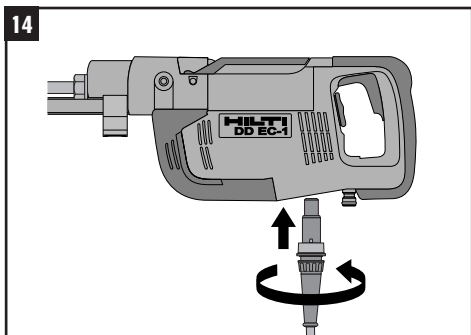
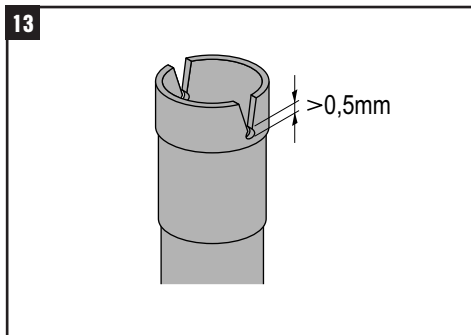
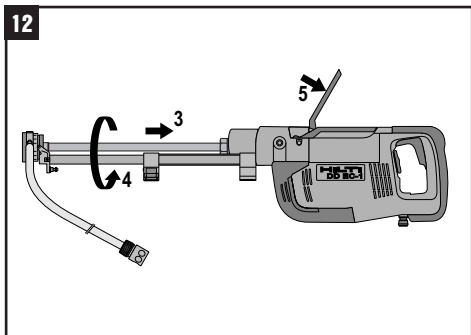
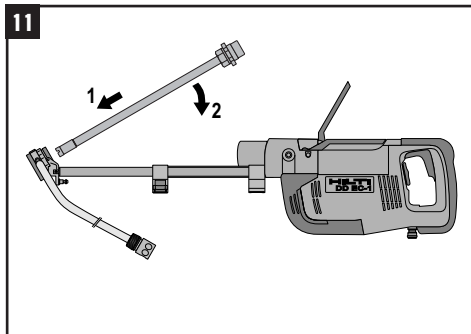
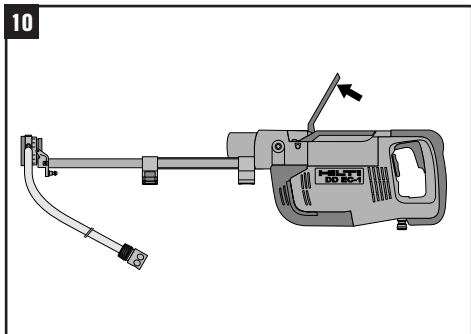
Bedienungsanleitung	de
Operating instructions	en
Mode d'emploi	fr
Istruzioni d'uso	it
Gebruiksaanwijzing	nl
Manual de instruções	pt
Manual de instrucciones	es
Οδηγίες χρήσεως	el
دليل الاستعمال	ar



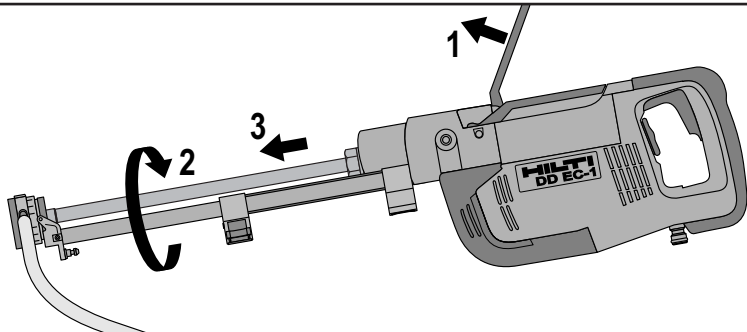
1



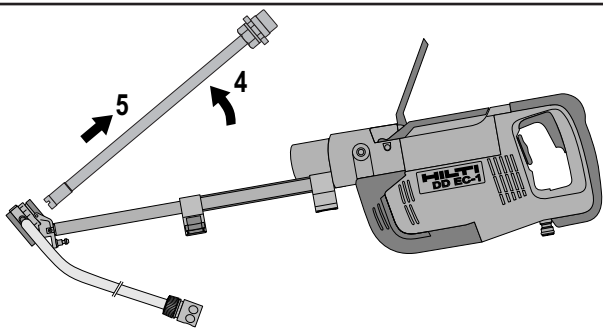




17



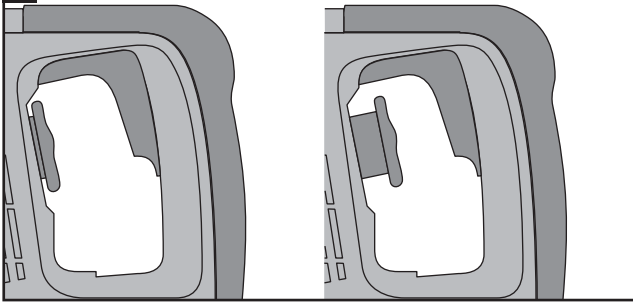
18



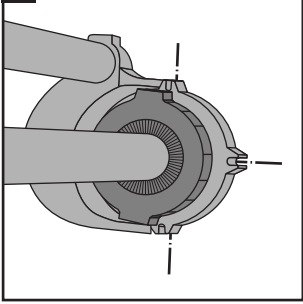
19

Pos. 1

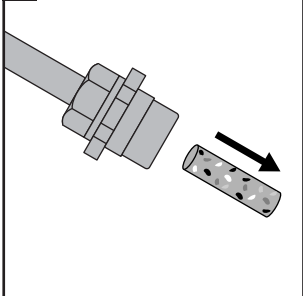
Pos. 2



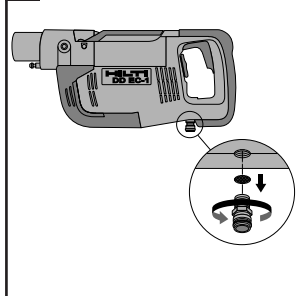
20



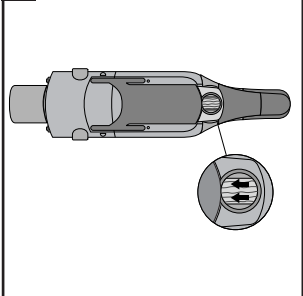
21



22



23



دليل الاستعمال الأصلي مثقاب التجايف الماسي DD EC-1

إرشادات عامة

تميز هذه الرموز إرشادات السلامة الهامة للغاية في هذا الدليل. اتبع هذه الإرشادات دائما، وإلا فإن العاقبة قد تكون حدوث إصابات خطيرة.



تحذير من جهد كهربائي خطير.



الرموز



اعمل على إعادة تدوير
المخلفات



قبل الاستخدام اقرأ دليل
الاستعمال

1 تشير الأرقام إلى الصور المعنية الواردة في صفحات
الغلاف المطوية (أماما وخلفا).

1 / 1 تشير الأرقام إلى عناصر الاستعمال/مكونات الجهاز
المعنية.

في نصوص هذا الدليل يقصد دائما بكلمة «الجهاز» هذه
الأداة الكهربائية، موضوع دليل الاستعمال هذا.

الصفحة	المحتويات
97	إرشادات عامة
98	الشرح
98	خصائص الجهاز الأساسية
98	المواصفات الفنية
99	الاستخدام المطابق للتعليمات
99	الأدوات والملحقات التكميلية
100	إرشادات السلامة
102	التشغيل
103	الاستعمال
105	العناية والصيانة
106	تحري الأخطاء
107	ضمان الجبة الصانعة للأجهزة
107	التكبير
107	شهادة المطابقة للمواصفات الأوروبية (الأصلية)

يلزم قراءة دليل الاستعمال
باستفاضة قبل التشغيل.

احتفظ بهذا الدليل مع الجهاز
دائما.

لا تقم بإعارة الجهاز لآخرين إلا مع
إرفاق دليل الاستعمال به.

عناصر الاستعمال 1

- 1 ذراع استعمال ظرف تركيب الأدوات
- 2 مفتاح التحكم
- 3 طارة ضبط كمية الماء
- 4 مثبت المفتاح لأعمال الثقب مع استخدام الحامل
- 5 وصلة مقبسية مشفرة لكابل الكهربياء (مقبس لكابل الكهربياء)
- 6 زر تأمين قفل ماسورة تجميع الماء
- 7 مزلاج ضبط طول ماسورة تجميع الماء
- 8 طوق تجميع الماء (جلية الثقب)
- 9 محدد عمق الثقب
- 10 وسيلة تأمين عدسة مراقبة الماء

مكونات الجهاز 1

- 1 ظرف تركيب الأدوات
- 2 قرص ضاغط
- 3 مقبض جانبي
- 4 ناقل حركة مزود بخاصية الحركة الدورانية المغزلية
TOPSPIN
- 5 محرك
- 6 مقبض
- 7 مبین دفع الماء
- 8 ميزان ماء دائري
- 9 ميزان ماء أنبوبي
- 10 لوحة الصنع
- 11 غطاء حماية السبر
- 12 ماسورة تجميع الماء
- 13 طوق تجميع الماء
- 14 كابل الكهربياء (شاملا مفتاح PRCD ما عدا الطراز
المخصص لبريطانيا)

الشرح

- المثقاب مزود بخاصية المركبة الدورانية المغزلية TOPSPIN. أي الحركة التراوحية الممددة لطربوش الثقب وظرف تركيب الأدوات
- فئة الحماية الكهربائية I
- إدارة بالسير بدون زيت
- قارئة انزلاقية ميكانيكية
- وحدة إلكترونية لحماية المحرك مزودة بخاصية مراقبة درجة الحرارة
- مقبض مكسو بطبقة مطاطية ومقبض جانبي
- نظام أدوات مع طرايبش الثقب DD-C (طول قطاع الشغل 100 و 300 مم)
- نظام ظرف تركيب الأدوات للتغيير السريع لطرايبش الثقب
- ضبط سلس لعدد اللفات
- وظيفة أوتوماتيكية لتشغيل/إيقاف عملية الإمداد بالماء
- تنظيم يدوي لكمية الماء
- مبيّن مدمج لدفق الماء
- مفتاح تحكم قابل للتثبيت
- ماسورة لتجميع الماء قابلة للخلع
- كابل كهرباء قابل للخلع بقياس مشفر ومفتاح حماية من تسرب التيار (مفتاح PRCD ما عدا للطراز المخصص لبريطانيا)
- محدد عمق الثقب
- موازين ضبط استواء

الجهاز DD EC-1 عبارة عن مثقاب تجاويف ماسي كهربائي لأعمال الثقب الرطبة.

حجم التوريدات: يشتمل حجم التوريدات على: الجهاز، ماسورة تجميع الماء شاملة طوق تجميع الماء، الكابل، دليل الاستعمال، باخا 0 مليلتر، فوطة تنظيف، حقيبة نقل

⚠ عند تشغيل الجهاز يجب دائما اتباع الاشتراطات التالية:

- تشغيل الجهاز بجهد كهربائي متغير مطابق لليبان المذكور على لوحة الصنع
- عدم استخدام الجهاز في بيئة معرضة لخطر الانفجار
- استخدام الجهاز دائما مع استعمال تجهيزة لتجميع الماء مع جلبه الثقب الصحيحة

المواصفات الفنية

قدرة الدخل الاسمية:	١٤0٠ واط ١٤٠٠ واط ١٤٠٠ واط ١٤0٠ واط
الجهد الاسمي: *	١٠٠ فُلت ١١٠ فُلت ٢٢٠ فُلت ٢٣٠ فُلت ٢٤٠ فُلت
شدة التيار الاسمي: *	١٣,٤ أمبير ٦,٧ أمبير ٦,٧ أمبير ٦,٧ أمبير
تردد الشبكة الكهربائية:	٥٠-٦٠ هرتز
الوزن طبقا لبروتوكول EPTA 01/2003:	٦,٨ كجم
الأبعاد (طول×عرض×ارتفاع):	٤٢٣×٨٠×١٩0 مم
الحد الأدنى لمسافة الثقب بالنسبة للجدار:	٣٦ مم
عدد اللفات:	٩٢٠٠ لفة/دقيقة
أقصى ضغط مسموح به لخرطوم الماء:	٦ بار (مع قيم ضغط الماء الأعلى يجب استخدام مخفض للضغط من قبل الجهة المسؤولة عن موقع العمل)
خصائص أساسية أخرى للجهاز:	كابل كهرباء قابل للخلع مع مقبس مشفر
عزم انطلاق القارئة الانزلاقية:	١٣ نيوتن متر
فئة الحماية:	فئة الحماية I، المواصفة EN 60745 (حماية بالتأريض)
* الجهاز متوفر بأنواع مختلفة من الجهد الاسمي. يرجى أخذ بيانات الجهد الاسمي وشدة التيار الاسمي لجهازك من لوحة الصنع.	

ملحوظة

تم قياس مستوى الاهتزاز الوارد في هذا الدليل طبقاً لأحد معايير القياس التابعة للمواصفة EN 60745 ويمكن الاستعانة به في إجراء مقارنة بين الأدوات الكهربائية مع بعضها البعض. وهو يصلح أيضاً لتقدير حمل الاهتزاز بصورة مؤقتة. ومستوى الاهتزاز المذكور يخص الاستخدامات الرئيسية للأداة الكهربائية. أما إذا تم استخدام الأداة الكهربائية في تطبيقات أخرى مع أدوات عمل مخالفة للمواصفات أو دون صيانة كافية، ففي هذه الحالة قد يختلف مستوى الاهتزاز. وقد يزيد هذا من حمل الاهتزاز خلال مدة العمل بالكامل بصورة واضحة. ولتقدير حمل الاهتزاز تقديراً دقيقاً ينبغي أيضاً مراعاة الأوقات التي يتم فيها إيقاف الجهاز أو التي يكون فيها الجهاز مشغلاً ولكن دون استخدام حقيقي. ويمكن أن يقلل هذا من حمل الاهتزاز خلال مدة العمل بالكامل بصورة واضحة. احرص على اتخاذ إجراءات إضافية للسلامة من شأنها حماية المستخدم من تأثير الاهتزازات مثل: صيانة الأداة الكهربائية وأدوات العمل والحفاظ على الأيدي في حالة دافئة وتنظيم مراحل العمل.

معلومات الضجيج والاهتزاز (مقاسة طبقا للمواصفة EN 60745-2-1):

مستوى شدة الصوت الاعتيادي مصنف بالفئة A: ٩٨ ديسيبل (A)

مستوى ضغط الصوت الاعتيادي المنبعث مصنف بالفئة A: ٨٧ ديسيبل (A)

بالنسبة لمستويات الصوت المذكورة طبقا للمواصفة EN 60745 تبلغ نسبة التفاوت ٣ ديسيبل.

استخدم واقيّة للأذنين.

قيم الاهتزاز ثلاثية المحاور (مقاسة طبقا للمواصفة EN 60745-2-1 على المقابض وطبقا للمواصفة EN 61029 على المقبض الدوار)

قيم الاهتزاز ثلاثية المحاور (محصلة متجهات الاهتزاز) طبقا للمواصفة EN 60745-2-1 (محمول باليد)

طول طربوش الثقب ١٥٠ مم	طول طربوش الثقب ٣٠٠ مم
١٠م/ثانية ^٢	١٧م/ثانية ^٢
نسبة التفاوت K	

قيم الاهتزاز ثلاثية المحاور (محصلة متجهات الاهتزاز) طبقا للمواصفة EN 61029، RIG DD-CR1 (مشغل على حامل)

طول طربوش الثقب ١٥٠ مم	طول طربوش الثقب ٣٠٠ مم
١٠م/ثانية ^٢	٧م/ثانية ^٢
نسبة التفاوت K	

تحتفظ بحق إجراء تعديلات فنية

يجب مراعاة إرشادات السلامة الواردة في دليل الاستعمال وكذلك إرشادات السلامة الواردة بشكل منفصل إن وجدت.

يجب تنسيق الأمور المتعلقة بموضع ومقاس الثقوب مع إدارة الإنشاءات (ثبات المنشأة).

لا تستخدم هذا الجهاز في أية حالات أخرى غير تلك الموضحة في هذا الدليل.

الأدوات والملحقات التكميلية

لنقل الحركة الدورانية المغزلية TOPSPIN بشكل مثالي ولدواعي السلامة يجب الاقتصاد على استخدام طرابيش الثقب DD-C للجهاز DD EC-1. عند الثقب باستخدام طرابيش ثقب خاصة بقطاع شغل طوله ٦٠٠ مم يجب عمل ثقب أولي باستخدام طربوش ثقب أقصر نسيبا مع ماسورة لتجميع الماء.

علاوة على ذلك تتوفر الملحقات التكميلية التالية للجهاز DD EC-1:

- جهاز تدوير الماء DD-REC1
- كسارة ناتج الثقب DD-CB
- مهايئ شفاط الغبار
- حامل المثقاب DD-CR 1

الاستخدام المطابق للتعليمات

الجهاز مخصص للاستخدامات التالية:

- عمل الثقوب المحفورة المثقاب الماسي بقطر ٨-٣٥ مم في الخرسانة المسلحة والجدران وكذلك الأحجار الطبيعية.
- الاستخدام فقط كمثقاب لأعمال الثقب الرطبة ومع استخدام تجبيرة لتجميع الماء شاملة جلب الثقب المناسبة.
- يجب تشغيل الجهاز بالتردد والجهد الكهربائي والمدونين على لوحة الصنع.
- يجب تشغيل الجهاز فقط من خلال توصيله بشبكات الكهرباء في ظل وجود وصلة أرضي بالمقاس الكافي.
- يجوز استخدام الجهاز فقط مع استعمال كابيل الكهرباء المخصص لذلك والمشمثل على الفاس المشفر للجهاز ومفتاح PRCD المدمع (محمول عازل للطراز المخصص لبريطانيا).
- وظيفة الأمان الخاصة بوصلة الأرضي تتناج للمراجعة المنتظمة طبقا للوائح السلامة المحلية.
- يجب فحص وظيفة مفتاح PRCD قبل التشغيل (انظر موضوع الاستعمال).
- يجب الاقتصاد على استخدام الأدوات وأجزاء الملحقات التكميلية المقررة.

يجوز فقط إجراء الأعمال المذكورة في هذا الدليل (العناية، الصيانة، التركيب، الاستخدام وخلافه). وأية تدخلات إضافية يمكن أن تؤثر سلبا على الكفاءة الوظيفية للجهاز.

إرشادات السلامة

ملحوظة

إرشادات السلامة الواردة في فصل 1 تشمل على جميع إرشادات السلامة العامة المتعلقة بالأدوات الكهربائية، والتي يلزم تضمينها في دليل الاستعمال طبقاً للمعايير المعمول بها. لذلك قد يتم ذكر إرشادات ليست متعلقة بهذا الجهاز.

1- إرشادات السلامة العامة لأدوات الكهرباء

(أ) **تحذيراً! احرص على قراءة جميع إرشادات السلامة والتعليمات.** أي تفصيل أو إهمال في تطبيق إرشادات السلامة والتعليمات قد يتسبب في حدوث صدمة كهربائية أو حريق وأو إصابات خطيرة. **احتفظ بجميع مستندات إرشادات السلامة والتعليمات لاستخدامها عند الحاجة إليها فيما بعد.** يقصد بمصطلح «الأداة الكهربائية» الوارد ذكره في إرشادات السلامة الأدوات الكهربائية المشغلة بالكهرباء (باستخدام كابلات الكهرباء) وكذلك الأدوات الكهربائية المشغلة بالبطاريات (بدون كابلات الكهرباء).

1-1 السلامة في مكان العمل

(أ) **حافظ على نطاق عملك نظيفاً ومضاءً بشكل جيد.** الفوضى أو أماكن العمل غير المضادة يمكن أن تؤدي إلى وقوع حوادث.
(ب) **لا تعمل بالأداة الكهربائية في محيط معرض لخطر الانفجار، والذي يتواجد به سوائل أو غازات أو أنواع غبار قابلة للاشتعال.** الأدوات الكهربائية تولد شرراً يمكن أن يؤدي لإشعال الغبار والأبخرة.
(ت) **احرص على إبعاد الأطفال والأشخاص الآخرين أثناء استخدام الأداة الكهربائية.** في حالة انصراف انتباهك قد تفقد السيطرة على الجهاز.

1-2 السلامة الكهربائية

(أ) **يجب أن يكون قابس توصيل الأداة الكهربائية متلائماً مع المقبس.** لا يجوز تعديل القابس بأي حال من الأحوال. لا تستخدم قوايس مهبأة مع أدوات كهربائية ذات وصلة أرضي محمية. القوايس غير المعدلة والمقابس الملائمة تقلل من خطر حدوث صدمة كهربائية.
(ب) **تجنب حدوث تلامس للجسم مع أسطح مؤرضة مثل تلك الخاصة بالمواسير وأجهزة التدفئة والمواقد والثلاجات.** ينشأ خطر متزايد من حدوث صدمة كهربائية عندما يكون جسمك متصلاً بالأرض.
(ت) **أبعد الأدوات الكهربائية عن الأمطار أو البلى.** تسرب الماء إلى داخل الأداة الكهربائية يزيد من خطر حدوث صدمة كهربائية.
(ث) **لا تستخدم الكابل في الغرض غير المخصص له، كأن تستخدمه لحمل الأداة الكهربائية أو تعليقها أو لسحب القابس من المقبس.** احتفظ بالكابل بعيداً عن السفونة والزيت والمواف الحادة والأجزاء المتحركة للجهاز. الكابلات التالفة أو المتشابكة تزيد من خطر حدوث صدمة كهربائية.
(ج) **عندما تعمل بأداة كهربائية في مكان مكشوف، لا تستخدم سوى كابلات الإطالة المناسبة للاستخدام في النطاق الخارجي.** حيث إن استخدام كابل إطالة مناسب للعمل في النطاق الخارجي يقلل من خطر حدوث صدمة كهربائية.

(ح) **إذا تعذر تجنب تشغيل الأداة الكهربائية في محيط رطب، فاستخدم مفتاح حماية من تسرب التيار.** حيث إن استخدام مفتاح حماية من تسرب التيار يقلل من خطر حدوث صدمة كهربائية.

3-1 سلامة الأشخاص

(أ) **كن يقظاً وانتبه لما تفعل وتعامل مع الأداة الكهربائية بتعقل عند العمل بها.** لا تستخدم الأداة الكهربائية عندما تكون مرهقاً أو واقفاً تحت تأثير العقاقير المخدرة أو الكحول أو الأدوية. عدم الانتباه للحظة واحدة أثناء استخدام الأداة الكهربائية قد يؤدي لإصابات خطيرة.
(ب) **احرص على ارتداء تجهيزات الحماية الشخصية وارتداء نظارة واقية دائماً.** حيث إن ارتداء تجهيزات الحماية الشخصية، مثل قناع الوقاية من الغبار أو حذاء الأمان المضاد للانزلاق أو خوذة الوقاية أو واقية الأذنين، تبعاً لنوع واستخدام الأداة الكهربائية، يقلل من خطر الإصابات.
(ت) **تجنب التشغيل بشكل غير مقصود.** تأكد أن الأداة الكهربائية مطفأة قبل توصيلها بالكهرباء و/أو بالبطارية وقبل رفعها أو حملها. إذا كان إصبعك على المفتاح عند حمل الأداة الكهربائية أو كان الجهاز في وضع التشغيل عند التوصيل بالكهرباء، فقد يؤدي ذلك إلى وقوع حوادث.
(ث) **أبعد أدوات الضبط أو مفاتيح ربط البراغي قبل تشغيل الأداة الكهربائية.** فالأداة أو المفتاح المتواجد في جزء دوار من الجهاز يمكن أن يؤدي إلى حدوث إصابات.
(ج) **تجنب اتخاذ وضع غير طبيعي للجسم.** احرص على أن تكون واقفاً بأمان وحافظ على توازنك في جميع الأوقات. من خلال ذلك تستطيع السيطرة على الأداة الكهربائية بشكل أفضل في المواقف المفاجئة.
(ح) **ارتد ملابس مناسبة.** لا ترتد ملابس فضفاضة أو حلي. احرص على أن يكون الشعر والملابس والقفازات بعيدة عن الأجزاء المتحركة. الملابس الفضفاضة أو الحلي أو الشعر الطويل يمكن أن تشبك في الأجزاء المتحركة.
(خ) **إذا أمكن تركيب تجهيزات شطف وتجميع الغبار، فتأكد من أنها موصلة ومستخدمة بشكل سليم.** استخدام تجهيزة شطف الغبار يمكن أن يقلل الأضرار الناتجة عن الغبار.
(د) **استخدام الأداة الكهربائية والتعامل معها لا تفرط في التمييز على الجهاز.** استخدم الأداة الكهربائية المناسبة للعمل الذي تقوم به. استخدام الأداة الكهربائية المناسبة يتبع لك العمل بشكل أفضل وأكثر أماناً في نطاق العمل المقرر.
(ب) **لا تستخدم أداة كهربائية ذات مفتاح تالف.** الأداة الكهربائية التي لم يعد يمكن تشغيلها أو إطفائها تمثل خطورة ويجب إصلاحها.
(ت) **اسحب القابس من المقبس و/أو اخلع البطارية من الجهاز قبل إجراء عمليات ضبط الجهاز أو استبدال أجزاء المملكات التكميلية أو عند ترك الجهاز.** هذا الإجراء الوقائي يمنع بدء تشغيل الأداة الكهربائية دون قصد.
(ث) **احتفظ بالأدوات الكهربائية غير المستخدمة بعيداً عن متناول الأطفال.** لا تسمح باستخدام الجهاز من

ح) أثناء إجراء العمل قم بإبعاد كابلات الكبرياء وكابلات الإطالة دائماً خلف الجهاز. ومن شأن هذا أن يمنع خطر السقوط بسبب الكابل أثناء العمل.

خ) الجهاز غير مخصص للاستخدام من قبل الأطفال أو الأشخاص ذوي البنية الضعيفة دون تدريبهم.

د) ينبغي التنبيه على الأطفال بعدم العبث بالجهاز.

ذ) الغبار الناتج عن فحam مثل الطلاء المحتوي على

الحرص وبعض أنواع الأخشاب والأحجار والمعادن

يمكن أن يكون ضاراً بالصحة. فلامسة أو استنشاق

هذا الغبار قد يسبب أعراض حساسية و/أو أمراض

الجهاز التنفسي المستخدم أو للأشخاص المتواجدين

على مقربة منه. هناك أنواع معينة مسرطنة من

الغبار مثل غبار خشب البلوط أو غبار خشب الزان، ولا

سيما إذا ارتبطت هذه الأنواع بمواد إضافية لمعالجة

الأخشاب (مثل الكرومات ومواد حماية الأخشاب). لا

يجوز التعامل مع المواد المحتوية على الأسبستوس

إلا من قبل فنيين مختصين. استخدم شفاط الغبار

حيثما أمكن. للحصول على درجة شفط عالية

للغبار، استخدم مزبل الغبار المحمول الموصى به

من Hilti المخصص لغبار الأخشاب و/أو المعادن

والذي تمت مواهته مع هذه الأداة الكبريائية.

احرص على توفير توية جيدة لمكان العمل. ينصح

بارتداء كامامة مزودة بفلتر من الفئة P2. احرص

على مراعاة التعليمات السارية في بلدك بخصوص

المواد المراد التعامل معها.

ن) خذ قسطاً من الراحة كل فترة واحرص على عمل

تمارين للأصابع وللتخلص من الشد العضلي لغرض

سريان الدم في الأصابع بشكل أفضل.

3-2 الاستخدام والتعامل بعناية مع الأدوات

الكبريائية

أ) تأكد أن الأدوات بها نظام التثبيت المناسب للجهاز

وأنها مؤمنة القفل بشكل مطابق للتعليمات في

ظرف تركيب الأدوات.

ب) في حالة انقطاع التيار أطفئ الجهاز واسحب

القابس الكبريائي. ومن شأن هذا أن يمنع التشغيل

غير المقصود للجهاز عند عودة الجهد الكبريائي.

E-2 السلامة الكبريائية

أ) قبل بدء العمل أحمص نطاق العمل من حيث

وجود توصيلات كبرياء مغطاة أو مواسير للغاز

والماء، باستخدام جهاز للكشف عن المعادن مثلاً.

الأجزاء المعدنية الخارجية بالجهاز يمكن أن تصب

موصلة للجهد الكبريائي، إذا قمت بسواها بإتلاف إحدى

توصيلات التيار. ويمثل هذا خطراً شديداً من خلال

حدوث صدمة كبريائية.

ب) تفحص أسلاك توصيل الجهاز بشكل منتظم وعند

تلغا اعمل على تغييرها على يدي فني معتمد.

تفحص توصيلات الإطالة بشكل منتظم واستبدلها

عندما تتلف. في حالة تلف كابل الكبرياء أو كابل

الإطالة أثناء العمل، فإنه لا يجوز لمس الكابل.

استبدل القابيس الكبريائي من المقبس. أسلاك

التوصيل وتوصيلات الإطالة التالفة تمثل خطراً من

خلال حدوث صدمة كبريائية.

قبل أشخاص ليسوا على دراية به أو لم يقرأوا
هذه التعليمات. الأدوات الكبريائية خطيرة في حالة
استخدامها من قبل أشخاص ليست لديهم الخبرة اللازمة.

ج) احرص على العناية التامة بالأدوات الكبريائية. افحص
الأجزاء المتحركة من حيث أداها لوظيفتها بدون

مشاكل وعدم انحصارها وافحصها من حيث وجود

أجزاء مكسورة أو متعرضة للضرر يمكن أن تؤثر سلباً

على وظيفة الأداة الكبريائية. اعمل على إصلاح الأجزاء

التالفة قبل استخدام الجهاز. الكثير من الحوادث

مصدرها الأدوات الكبريائية التي تم صيانتها بشكل رديء.

ح) حافظ على أدوات القطع حادة ونظيفة. تتميز

أدوات القطع ذات حواف القطع المادة التي يتم

العناية بها كما ينبغي بأنها أقل عرضة للتعثر وأسهل

في الاستخدام.

خ) استخدم الأداة الكبريائية والملحقات التكميلية

وأدوات الشغل وخلافه طبقاً لهذه التعليمات.

احرص في هذه الأثناء على مراعاة اشتراطات

العمل والمهمة المراد تنفيذها. استخدام الأدوات

الكبريائية في تطبيقات غير تلك المقررة لها يمكن أن

يؤدي إلى مواقف خطيرة.

0-1 الخدمة

أ) اعمل على إصلاح جهازك على أيدي فنيين معتمدين

فقط واقتصر على استخدام قطع الغيار الأصلية.

وبذلك تتأكد أن سلامة الأداة الكبريائية تظل قائمة.

2- إرشادات إضافية للسلامة

2-1 إرشادات السلامة للمثاقب

أ) استخدم المقابض الإضافية الموردة مع الجهاز.

فقدان السيطرة يمكن أن يؤدي لوقوع إصابات.

ب) عند إجراء أعمال يحتمل فيها أن تتلامس أداة

العمل مع أسلاك كبريائية مخفية أو مع سلك

الكبرياء للجهاز ذاته، أمسك الجهاز من مواضع

المسك المعزولة، حيث أن ملامسة سلك يسري فيه

التيار الكبريائي يمكن أن ينقل الجهد الكبريائي للأجزاء

المعدنية بالجهاز ويؤدي لحدوث صدمة كبريائية.

2-2 سلامة الأشخاص

أ) استخدم واقي للسمع. لذا يرجى مراعاة أن الضجيج

الصاخب يمكن أن يُفقد القدرة على السمع.

ب) يجب أن يكون قابس توصيل الأداة الكبريائية

متلائماً مع المقبس. لا يجوز تعديل القابيس بأي

حال من الأحوال. لا تستخدم قوابس مهايأة مع

أدوات كبريائية ذات وصلة أرضي محمية. القوابس

غير المعدلة والمقابس الملائمة تقلل من خطر

صدمة كبريائية.

ت) تجنب حدوث تلامس للجسم مع أسطح مؤرضة مثل

تلك الخاصة بالمواسير وأجهزة التدفئة والمواقد

والتلجعات. ينشأ خطر متزايد من حدوث صدمة

كبريائية عندما يكون جسمك متصلاً بالأرض.

ث) استخدم الأدوات الكبريائية عن الأمطار أو البلل.

تسرب الماء إلى داخل الأداة الكبريائية يزيد من خطر

حدوث صدمة كبريائية.

ج) تأكد أن المقبض الجانبي مركب بشكل صحيح

ومربوط طبقاً للتعليمات. أثناء إجراء الأعمال أمسك

الجهاز جيداً بكلتا اليدين دائماً.

القيم الموصى بها للحد الأدنى للمقاطع العرضية والحد الأقصى لأطوال الكابلات:

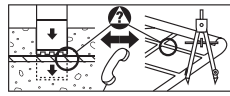
المقطع العرضي للسلك		جهد الشبكة الكهربائية	
1,0 مم ²	2,0 مم ²	100 فولت	110 فولت
3,0 مم ²	4,0 مم ²	20 متر	20 متر
4,0 مم ²	6,0 مم ²	20 متر	20 متر
6,0 مم ²	10 مم ²	20 متر	20 متر
10 مم ²	16 مم ²	20 متر	20 متر

تأكد قبل تشغيل الجهاز أن النطاقات الموجودة أسفل موضع الثقب مؤمنة ضد تساقط نواتج الثقب أو تسرب الماء.



الثقب النافذ في أسياخ حديد التسليح

احرص على استصدار تصريح من المهندس الإنشائي المسؤول قبل القيام بالقطع في أسياخ حديد التسليح. تباطؤ إنجاز عملية



الثقب ونقاء مياه الثقب المصرفة يشير إلى الثقب في أسياخ حديد التسليح.

تأكد قبل تشغيل الجهاز أن ظرف تركيب الأدوات نظيف وأن طربوش الثقب المستخدم ليس به أضرار (مثلاً: عدم انتظام الدوران والتأرجح بعد تأمين القفل في ظرف تركيب الأدوات هي من الأمور المحظورة). ويجب على الفور تغيير الأجزاء المتآكلة أو المكسورة بالجهاز أو الأداة.



لدواعي السلامة يجب عند إجراء أعمال ثقب لأعلى في الأسقف



استخدام التجهيزات التالية:

- 1- ماسورة كاملة لتجميع الماء مع جلبة ثقب مناسبة
- 2- نظام معالجة الماء DD-REC1 أو
- 3- شفاط ماء مناسب مع قطعة مهايأة ملائمة لخرطوم تجميع الماء
- 4- مفتاح الحماية من تسرب التيار PRCD (مدمج في كابل الكهرباء، محمول عازل للطراز المخصص لبريطانيا)

لا يجوز استخدام مقبض الجهاز لتعليق الجهاز في أداة رفع (مثلاً: بكرة رفع، رافعة وخلافه).



اقتصر على استخدام طرابيش الثقب DD-C. لا تضغط على الجهاز بشكل زائد عن الحد. حيث إن ذلك لا يزيد قدرة الثقب.

يجب استخدام الماء النقي بدون إضافات كوسيط تبريد وشطف. في حالة التشغيل مع استخدام نظام معالجة الماء DD-REC1 يجب مراعاة دليل استعمال نظام DD-REC1.

احرص عند تثبيت الخوابير على مراعاة



تعليمات الاستخدام والفحص الخاصة بالمنتج.

ت) اعمل على فحص الأجهزة المتسخة على فترات زمنية منتظمة لدى خدمة Hilti في حالة العمل المتكرر مع مواد موصلة للكهرباء. يمكن أن يؤدي الغبار المتصق بسطح الجهاز ولاسيما الغبار الناتج من مواد موصلة للكهرباء أو الرطوبة لصدمة كهربائية في بعض الظروف غير الملائمة.

ث) قم بتوصيل أقطاب القابس وكابل الجهاز فقط وهم في حالة نظيفة وجافة. وقبل تنظيف الأقطاب انزع القابس الكهربائي.

0-2 مكان العمل

أ) اعمل على توفير توية جيدة لمكان العمل. أماكن العمل سيئة التوية يمكن أن تسبب أضرار صحية بسبب التلوث بالغبار.

2-2 تجهيزات الحماية الشخصية

أنهاء استخدام الجهاز يجب على المستخدم والأشخاص المتواجدين على مقربة منه استعمال نظارة واقية ملائمة وخوذة حماية وواقية للأذنين وقفاز واق.



استخدم قفازا واقياً



استخدم واقية للأذنين



استخدم خوذة حماية



استخدم نظارة واقية للعينين

التشغيل

يلزم قراءة واتباع إرشادات السلامة الواردة في هذا الدليل.

لا يجوز تنفيذ أعمال الثقب باستخدام الجهاز إلا من قبل أشخاص مدربين.

يجب أن يتطابق الجهد الكهربائي مع القيمة المذكورة على لوحة الصنع.

عند استخدام كابلات إطالة: لا تستخدم سوى كابل إطالة مسموح به في نطاق العمل المعني ويراعى أن يكون ذا مقطع عرضي كاف. وإلا فمن الممكن أن تقل قدرة الجهاز ويسخن الكابل بشدة. اعمل على تغيير كابلات الإطالة التالية.

الاستعمال

تجميع الجهاز

تأكد أن طربوش الثقب مؤمن القفل بشكل سليم في ظرف تركيب الأدوات.



إعداد وصلات الإمداد بالماء والتيار الكهربائي

عند توصيل الوصلة المقبسية الكهربائية القابلة للفك بالجهاز يراعى أن تكون دائماً



نظيفة وجافة، وقبل تنظيف القابس المشفر بكابل الكهرباء يجب نزع القابس الكهربائي.

أخرج كابل الكهرباء (14) من حقيبته النقل.

اضبط العلامة بالقابس المشفر في مواجهة العلامة الموجودة في نطاق مقبس الجهاز بالجزء السفلي للجهاز (14).

أدخل القابس المشفر على هذا الوضع في الجهاز حتى النهاية.

أدر القابس المشفر مع الضغط الخفيف عليه في اتجاه عقارب الساعة، إلى أن تثبت حلقة التثبيت بصوت مسموع.

قم بتوصيل وصلة الإمداد بالماء باستخدام قارن متواتمة (15).

قم بتوصيل كابل الكهرباء بالمقبس الكهربائي قم بتشغيل مفتاح الحماية من تسرب التيار من خلال الضغط على الزر الأسود (16).

اختبر الكفاءة الوظيفية لمفتاح الحماية من تسرب التيار قبل تشغيل الجهاز وذلك من خلال الضغط على زر الاختبار Test. تكون نتيجة الاختبار على ما يرام، إذا انطفاً مبين مراقبة التشغيل.



خطر- إذا لم ينطفئ الميبن، فعندئذ لا يجوز مواصلة تشغيل الجهاز. اعمل على إصلاح جهازك بمعرفة فنيين معتمدين وباستخدام قطع الغيار الأصلية.

قم بتشغيل مفتاح الحماية من تسرب التيار مجدداً بعد الاختبار.

إيقاف الجهاز

1- انزع أولاً القابس الكهربائي.

2- قم بفك وصلات الفراطيم من مثقاب التجاويف الماسي. في حالة استخدام نظام DD-REC1 قم بإدخال قارن خرطوم الشفط وقارن خرطوم الإمداد بالماء في بعضهما البعض. وفي حالة التشغيل من خلال شبكة مياه خارجية يراعى أن يتم غلق مصدر الإمداد بالماء واستخدام قارن مزودة بتجهيز لوقف الإمداد بالماء، وذلك لتجنب تسرب الماء إلى داخل الجهاز.

3- قم بفك القابس المشفر من مثقاب التجاويف الماسي. وللقيام بذلك اسحب الحلقة وأدر القابس عكس اتجاه عقارب الساعة حتى النهاية ثم انزعه.

أعمال الثقب

هناك إمكانيتان للإمداد بالماء:

1- الطريقة الأوتوماتيكية (يُفضل استخدامها) (19):

عندما تكون طارة ضبط كمية الماء في الوضع! يتم تشغيل أو إيقاف عملية الإمداد بالماء أوتوماتيكياً باستخدام مفتاح

- أخرج الجهاز من حقيبته النقل
- أدخل ماسورة تجميع الماء في الفتحات المخصصة لها بمقدمة الجهاز حتى النهاية (2).

- احتفظ في تلك الأثناء بالزر (6) مضغوطة وقم بتثبيت ماسورة تجميع الماء بعلبة التروس من خلال ترك الزر في الوضع النهائي (3).

- قم بتحريك المزلاج (7) إلى اليمين لضبط نطاق الطول المناسب لطربوش الثقب المستخدم (الوضع 1 > طول قطاع شغل 100 مم، الوضع 2: طول قطاع شغل 300 مم) (4 5).

- استخدم دائماً تجهيزه تجميع الماء الموردة مع الجهاز - تأكد دائماً أن قطر جلبية الثقب المستخدمة يتطابق مع القطر الاسمي لطربوش الثقب المستخدم

- اربط دائماً المقبض الجانبي ومحدد عمق الثقب في إحدى الجلب الملولبة المخصصة لهما على جانب علبة التروس (8).

- تأكد أن القابس الكهربائي غير موصل.



تركيب الأداة

خطر-

لا تستخدم أدوات شغل تالفة. افحص أدوات الشغل قبل كل استخدام لها من حيث وجود تصدعات وتشققات أو بري أو تآكل شديد. لا تستخدم أدوات تالفة. فقد تتطاير شظايا من قطعة الشغل أو أجزاء مكسورة من أدوات الشغل وتتسبب في وقوع إصابات، حتى خارج نطاق عملك المباشر.

ملحوظة-

يجب تغيير طرايبش الثقب الماسية بمجرد انخفاض قدرة القطع أو إنجاز عملية الثقب بشكل ملحوظ. وبصفة عامة يحدث هذا عندما يقل ارتفاع القطاعات الماسية عن 2 مم.

- أدر ذراع الاستعمال (1) إلى أعلى بزاوية 30° لفتح ظرف تركيب الأدوات (10).

- تأكد أن طرف إدخال طربوش الثقب وظرف تركيب الأدوات في حالة نظيفة وخالية من الأضرار

- تأكد أن حلقة القطع بطربوش الثقب المستخدم لا يزال يوجد بها فتحات بعظم لا يقل عن 0,5 مم. وإذا لم يكن الوضع كذلك، فقم بتغيير طربوش الثقب، وإلا فمن الممكن أن تحدث زرجنة لطربوش الثقب في الثقب المضمور (13).

- قم بقلب طوق تجميع الماء حول محور تثبيته حتى المد النهائي.

- قم من أعلى بتمرير طربوش الثقب من حلقة القطع في جلبية الثقب الخاصة بطوق تجميع الماء (11).

- أدخل طرف إدخال طربوش الثقب في تجاويف ظرف تركيب الأدوات.

- أدر طربوش الثقب مع الضغط الخفيف عليه في اتجاه عقارب الساعة حتى المد النهائي (12).

- اضغط ذراع الاستعمال (1) لإرجاعه إلى الوضع الأصلي.

تعليمات استعمال إضافية لتنفيذ أعمال الثقب مع استخدام جهاز تدوير الماء DD-REC1

- احرص على قراءة ومراجعة التعليمات الواردة في دليل استعمال الجهاز DD-REC1.
- عند استخدام نظام معالجة الماء يراعى أن يكون الجهاز DD-REC1 مضبوطا على وضع الاستعداد وذلك من خلال إدارة المفتاح الرئيسي. يتم الإشارة إلى ذلك من خلال لمبة خضراء (انظر دليل الاستعمال DD-REC1).
- في وضع الاستعداد يتم تشغيل الجهاز DD-REC1 من خلال الضغط على مفتاح التحكم 2 بالجهاز DD-REC1.
- يستمر عمل نظام معالجة الماء لعدة ثوانٍ بعد إيقاف الجهاز DD-REC1. دع طوق تجميع الماء أثناء هذه المدة على الثقب المحفور، كي يتسنى شطف أي ماء متبق من الثقب المحفور أو طربوش الثقب.

فك الأداة



تأكد من خلع القابس الكهربائي من المقبس.

- احرص في كل مرة يتم فيها فك طربوش الثقب على مراعاة أن طربوش الثقب قد يكون ساخنا وخاصة عند حلقة القطع، وحرص كذلك على ألا يتساقط ناتج الثقب من طربوش الثقب بشكل منفلت.
- أدر الذراع 1 إلى أعلى حتى النهاية لغرض فتح طرف تركيب الأدوات
- أمسك الجهاز بحيث يكون رأس طربوش الثقب مائلا إلى أسفل قليلا 17.
- أدر طربوش الثقب عكس اتجاه عقارب الساعة بزواوية مقدارها ٦٠° تقريبا
- اجذب طربوش الثقب إلى الأمام لإخراجه من طرف تركيب الأدوات 18.
- حرك طربوش الثقب من طرف الإدخال إلى أعلى قليلا واجذب طربوش الثقب إلى الخلف لإخراجه من طوق تجميع الماء 21.

إزالة ناتج الثقب من طربوش الثقب

ملحوظة:

- بعد حفر ثقب في وضع رأسي لأعلى يجب أولا تفريغ طربوش الثقب من الماء المتبقي من خلال قلب رأس طربوش الثقب إلى أسفل
- قم بفك طربوش الثقب من طرف تركيب الأدوات
- أمسك طربوش الثقب جيدا وقم بنفض ناتج الثقب لإخراجه من طربوش الثقب من الخلف عبر طرف الإدخال. وإذا كانت هناك أجزاء من ناتج الثقب منحصرة في طربوش الثقب، فقم بطرق طربوش الثقب وهو في وضع رأسي لأسفل على شيء مرن (خشب، بلاستيك) أو استخدم عصا رقيقة لاستخراج ناتج الثقب.

- تأكد قبل إعادة تركيب طربوش الثقب في الجهاز من إزالة جميع أجزاء ناتج الثقب من طربوش الثقب ومن طرف تركيب الأدوات. فنواتج الثقب المتساقطة من طربوش الثقب يمكن أن تؤدي إلى حدوث إصابات.

التحكم بالجهاز. ويمكن ضبط كمية الماء يدويا من خلال إدارة طارة ضبط كمية الماء (المد الأدنى لكمية الماء: حوالي ٠,٥ لتر/دقيقة)

٢- طريقة القنطرة 19

- إذا كانت طارة ضبط كمية الماء مسحوبة إلى الوضع ٢، فمن الممكن ضبط كمية تدفق الماء يدويا من صفر لتر/دقيقة حتى حوالي ٣٠ لتر/دقيقة من خلال إدارة طارة ضبط كمية الماء. ويتم استخدام هذه الطريقة لاستخدامات خاصة.
- اضبط طارة ضبط كمية الماء على منتصف نطاق الضبط الخاص بها ٣-1 قبل بدء الثقب.
- ضع طوق تجميع الماء بحرص على موضع الثقب.
- لغرض ضبط الموضع بدقة اضبط علامات التمرکز بطوق تجميع الماء في مواجهة مركز العلامة الصليبية التي يتم تعديلها في معظم الأحيان على موضع الثقب 20.
- لبدء الثقب استعمل مفتاح التحكم 2 قبل أن يلامس طربوش الثقب موضع الشغل من خلال الضغط عليه.
- لا تشرع في عملية بدء الثقب إلا عندما تتحقق من خلال مبيّن دفع الماء أن الماء يتدفق عبر طربوش الثقب 23.
- اضغط على طربوش الثقب برفق باتجاه موضع الشغل.
- احرص على أن يكون طربوش الثقب في وضع متعامد قدر الإمكان على موضع الشغل.

قم بمواءمة قوة الضغط على الجهاز، بحيث يعمل الجهاز بأقصى عدد لفات. ويراعى أن الضغط على الجهاز بقوة أكبر من ذلك لا يؤدي إلى زيادة سرعة الثقب.

- اجعل الجهاز في وضع مستقيم. ولا تمل به إلى الجانب، حيث يمكن أن يؤدي ذلك إلى الانخفاض النسبي لقدرة الثقب. ويراعى دائما أن يظل عدد لفات الجهاز عاليا.
- راقب كمية تدفق الماء بعد بدء الثقب مباشرة بواسطة مبيّن دفع الماء (النطاق المثالي: عندما يظل بالإمكان تمييز النطاقات الحمراء والبيضاء بالطارة المتحركة بوضوح).

- راقب مبيّن دفع الماء باستمرار أثناء عملية الثقب. حيث إن كمية الماء المنخفضة للغاية يمكن أن تؤدي إلى إعاقة طربوش الثقب في الثقب المحفور ومن ثم إلحاق الضرر بطربوش الثقب. وقد يكون من الضروري أثناء إجراء أعمال الثقب إعادة ضبط كمية الماء يدويا من خلال إدارة طارة ضبط كمية الماء 3.
- أوقف الجهاز بعد الوصول إلى عمق الثقب المرغوب أو بعد نفاذ الطربوش في أعمال الثقب النافذ وأخرج في نفس الوقت طربوش الثقب من الثقب المحفور.
- أدر أثناء تشغيل طريقة القنطرة طارة ضبط كمية الماء ٣ إلى وضع الصفر.
- يجوز رفع طوق تجميع الماء عن موضع الشغل فقط عند توقف طربوش الثقب.

- عند رفع طوق تجميع الماء عن موضع الشغل أثناء دوران طربوش الثقب من الممكن أن تندفع نواتج الثقب من طربوش الثقب. وقد يؤدي ذلك إلى حدوث إصابات.

إزالة ناتج الثقب من الثقب المحفور

- أخرج كسارة ناتج الثقب (ملمق تكميلي اختياري) من حقيبة النقل.
- تأكد أن قطر كسارة ناتج الثقب متوافق مع قطر ثقب طربوش الثقب المستخدم.
- أدخل كسارة ناتج الثقب في الثقب المحفور حتى النهاية مع إدارتها برفق.
- قم بتكسير ناتج الثقب من خلال الضغط الجانبي الخفيف على كسارة ناتج الثقب.
- اسحب ناتج الثقب المتكسر من الثقب المحفور بواسطة كسارة ناتج الثقب.
- أدر كسارة ناتج الثقب بزاوية مقدارها ١٨٠° وقم بإدخالها مرة أخرى في الثقب المحفور.
- قم بقياس عمق الثقب المحفور المُنجز بشكل فعال بواسطة مسطرة قياس.
- كرر هذه العمليات عند اللزوم عدة مرات حتى تتم إزالة جميع نواتج الثقب.

إخراج عدسة مراقبة الماء

- حرك وسيلة تأمين عدسة مراقبة الماء في اتجاه ظرف تركيب الأدوات.
- اخلع عدسة مراقبة الماء من خلال سحبها لأعلى.
- أخرج الطارة المتحركة لضبط كمية الماء مع المحور.
- قم بإزالة أية جزيئات اتساخ موجودة.
- افحص جوانب عدسة المراقبة من حيث وجود أضرار به وقم بتغييره إذا لزم الأمر.

إخراج فلتر دفق الماء 22

- قم بفك فوهة دفق الماء من جسم الجهاز باستخدام أداة مناسبة.
- أخرج الفلتر بحرص باستخدام كمامة.
- افحص الجوانب من حيث وجود أضرار به وقم بتغييره إذا لزم الأمر.
- احرص عند التجميع على مراعاة التركيب الصحيح للجوانب والفلتر.

خطوات العمل عند زرجنة طربوش الثقب

في حالة زرجنة طربوش الثقب تنطلق القارئة الانزلاقية إلى أن يطفئ المستخدم الجهاز. ويمكن فك طربوش الثقب من خلال الإجراءات التالية:

فك طربوش الثقب عن طريق المفتاح الهلالي

- 1- اسحب القابس الكهربائي من المقبس.
- 2- أمسك طربوش الثقب بالقرب من طرف إدخاله بمفتاح هلالتي مناسب ثم قم بفك طربوش الثقب بإدراته.
- 3- أدخل القابس الكهربائي للجهاز في المقبس.
- 4- واصل عملية الثقب.

فك طربوش الثقب باستخدام المقبض الصليبي (فقط عند التشغيل باستخدام الحامل)

- 1- اسحب القابس الكهربائي من المقبس.
- 2- قم بفك طربوش الثقب من موضع الشغل عن طريق المقبض الصليبي.
- 3- أدخل القابس الكهربائي للجهاز في المقبس.
- 4- واصل عملية الثقب.

النقل والتخزين:

- ملحوظة
- يُفضل نقل الجهاز في حقيبة Hillti.
- افتح منظم الماء قبل تخزين الجهاز. ويراعى ألا يكون هناك ماء في الجهاز وبصفة خاصة في درجات الحرارة الأقل من درجة التجمد.

العناية والصيانة

العناية

تأكد من خلع القابس الكهربائي من المقبس. جسم المحرك وبطانة المقبض وكذلك غطاء السير هي أجزاء مصنوعة من بلاستيك مضاد للصدمة. وتشكل علبه التروس من الماغنسيوم. كما يتشكل غطاء المقبض والمقبض الجانبي وعلبة الكابل من مادة لدائنية مرنة.

احترس

حافظ على الجهاز، وخصوصاً مواضع المسك، جافاً ونظيفاً وخالياً من الزيت والشحم. لا تستخدم مواد عناية محتوية على سيليكون.

هيكل الجسم الخارجي للجهاز مصنوع من بلاستيك مضاد للصدمة. أجزاء المقبض مصنوعة من مادة لدائنية مرنة. لا تقم أبداً بتشغيل الجهاز بينما فتحات التهوية مسدودة. نظف فتحات التهوية بحرص باستخدام فرشاة جافة. اعمل على منع دخول أجسام غريبة إلى داخل الجهاز. نظف الجهاز من الخارج بصفة دورية باستخدام فوطة تنظيف مبللة بعض الشيء. لا تستخدم بخافة أو جهاز عامل بالبخار أو ماء متدفق في عملية التنظيف. لأن ذلك يمكن أن يعرّض السلامة الكهربائية للجهاز للخطر.

احرص بصفة دورية على تنظيف ظرف تركيب الأدوات باستخدام فوطة تنظيف وتشحيمه بصفة منتظمة بشحم Hillti. وتخلص من أية شوائب قد تكون موجودة في ظرف تركيب الأدوات.

اعمل أيضاً على العناية بالأدوات. أزل الاتساخات شديدة الالتصاق واعملى على حماية أدواتك من الصدأ وذلك من خلال المسح من آن لآخر بفوطة تنظيف مشربة بالزيت. احرص دائماً على نظافة طرف الإدخال وتشحيمه بشكل خفيف.

عند اللزوم اخلع أيضاً الفلتر الموجود في مدخل الماء بالجهاز واشطف مصفاة الفلتر جيداً بالماء في عكس اتجاه الدفق.

إذا كان مبيّن دفق الماء متسخاً، قم بإخراجه وتنظيفه باستخدام فوطة تنظيف مبللة. عند تنظيف عدسة المراقبة لا تستخدم أية أشياء خادشة أو حادة. لما قد يتسبب فيه ذلك من التأثير على عمل مبيّن دفق الماء.

الصيانة

افحص بصفة دورية جميع أجزاء الجهاز الخارجية من حيث وجود أضرار وجميع عناصر الاستعمال من حيث أداء وظيقتها بشكل سليم. لا تقم بتشغيل الجهاز إذا كانت هناك أجزاء تالفة أو إذا لم تعمل بعض عناصر الاستعمال بشكل سليم. اعمل على إصلاح الجهاز لدى خدمة Hilti.



تحري الأخطاء

الخطأ	السبب المحتمل	التغلب عليه
الجهاز لا يبدأ في العمل	انقطاع الإمداد بالتيار الكهربائي تلف في كابل الكهرياء أو القابسة عطل بالمفتاح	قم بتوصيل جهاز كهربائي آخر، واختبر تشغيله افحصه على يد فني كهرباء متخصص واحرص على تغييره إذا لزم الأمر افحصه على يد فني كهرباء متخصص واحرص على تغييره إذا لزم الأمر
المحرك يعمل ولكن طربوش الثقب لا يدور	عطل في علبه التروس	اعمل على إصلاح الجهاز لدى خدمة Hilti
انخفاض سرعة الثقب	زيادة كبيرة في ضغط الماء/تدفق الماء طرف الإدخال متسخ أو مؤمن الففل بشكل غير صحيح تلف بطربوش الثقب	قم بتقليل كمية الماء من خلال طارة الضبط قم بتنظيف طرف الإدخال وتركيب طربوش الثقب بشكل صحيح افحص طربوش الثقب من حيث وجود أضرار وقم بتغييره إذا لزم الأمر اعمل على إصلاح الجهاز لدى خدمة Hilti
	عطل في علبه التروس ثلامه طربوش الثقب	اشحذ طربوش الثقب على قرص شحذ واترك الماء ينهمر عليه في أثناء ذلك
المحرك يتوقف	التوقف التام للجهاز الجهاز ساخن للغاية. تم تحفيز وسيلة حماية المحرك من التحميل الحراري المفرط عطل في الوحدة الإلكترونية عطل في المروحة	اجعل الجهاز في وضع مستقيم خفف الحمل عن المحرك واعمل على استنهاض الجهاز مرة أخرى من خلال الضغط على المفتاح عدة مرات اعمل على إصلاح الجهاز لدى خدمة Hilti اعمل على إصلاح الجهاز لدى خدمة Hilti
الماء لا يتدفق أثناء تشغيل الطريقة الأوتوماتيكية	الفلتر أو مبيّن دفق الماء مسدود عطل في الصمام المغناطيسي	اخلع الفلتر أو مبيّن دفق الماء واشطفه جيداً قم بالثقب مع تشغيل طريقة القنطرة، اعمل على إصلاح الجهاز لدى خدمة Hilti
الماء لا يتدفق أثناء تشغيل طريقة القنطرة	الفلتر أو مبيّن دفق الماء مسدود	اخلع الفلتر أو مبيّن دفق الماء واشطفه جيداً
الماء ينساب على جسم علبه التروس	تلف حلقة إحكام عمود رأس الشطف	اعمل على إصلاح الجهاز لدى خدمة Hilti
يتعذر تركيب طربوش الثقب في طرف تركيب الأدوات	ذراع ظرف تركيب الأدوات غير مفتوح بشكل كامل	افتح الذراع حتى النهاية
	وجود اتساخ أو ضرر بطرف الإدخال/ظرف تركيب الأدوات	قم بتنظيف طرف الإدخال/ظرف تركيب الأدوات وقم بتغييره إذا لزم الأمر
	وجود اتساخ بطرف الإدخال/ظرف تركيب الأدوات تلف جوانب طرف تركيب الأدوات	قم بتنظيف طرف الإدخال/ظرف تركيب الأدوات افحص الجوانب وقم بتغييره إذا لزم الأمر

ضمان الجبة الصانعة للأجهزة

تضمن Hilti أن الجهاز المورد خالي من عيوب الخامة والتصنيع. يشترط لسريان هذا الضمان أن يتم استخدام الجهاز وتشغيله والعناية به وتنظيفه بما يتوافق مع دليل الاستعمال الصادر عن Hilti، وأن يتم المحافظة على الوحدة الفنية، أي ألا يتم استخدام سوى الخامات والملحقات التكميلية وقطع الغيار الأصلية من Hilti مع الجهاز.

يشتمل هذا الضمان على الإصلاح المجاني أو استبدال الأجزاء التالفة مجاناً، وذلك طوال العمر الافتراضي للجهاز. ولا يشمل هذا الضمان الأجزاء المتعرضة للتآكل الطبيعي.

أية مطالبات أخرى مستبعدة، طالما لا توجد لوائح محلية جبرية تتعارض مع ذلك. وبصفة خاصة لا تضمن Hilti العيوب أو الأضرار الناتجة عن العيوب أو الخسارة أو التكاليف المباشرة أو غير المباشرة المتعلقة باستخدام أو عدم إمكانية استخدام الجهاز في أي غرض. الضمانات غير الصريحة الممنوحة للاستخدام أو الصلاحية لغرض معين مستبعدة تماماً.

بعد إثبات العيب يجب على الفور إرسال الجهاز أو الأجزاء المعنية إلى مركز تسويق Hilti المختص لإصلاحها أو استبدالها.

يشتمل الضمان المالي على جميع التزامات الكفالة من جانب Hilti ويمل محل جميع الشروط السابقة أو الحالية والاتفاقات المكتوبة أو الشفهية بخصوص الضمان.

طريقة التخلص من الأوحال

عند التخلص من أوحال الثقب أو القطع يجب مراعاة التشريعات المحلية المعنية بالإضافة إلى المعالجة الأولية الموصى بها المذكورة أدناه. استعلم عن التشريعات لدى السلطات المحلية.

المعالجة الأولية الموصى بها:

- يجب تجميع أوحال الثقب أو القطع (مثلاً باستخدام جهاز تدوير الماء DD-REC1 أو باستخدام شفاط).
- يجب فصل الغبار الدقيق الموجود في أوحال الثقب أو القطع من خلال ترسيب الماء. (مثلاً من خلال الإبقاء على المُلَبَّدَات أو إضافتها).
- يجب التخلص من الكمية اليابسة من أوحال الثقب أو القطع لدى مستودع مخلفات الإنشاءات.
- يجب معادلة ماء أوحال الثقب أو القطع قبل تصريفها في قنوات الصرف الصحي (مثلاً من خلال إضافة كمية وفيرة من الماء أو مواد معادلة أخرى)



لدول الاتحاد الأوروبي فقط

لا تلتق الأدوات الكهربائية ضمن القمامة المنزلية! طبقاً للمواصفة الأوروبية بخصوص الأجهزة الكهربائية والإلكترونية القديمة وما يقابل هذه المواصفة في القوانين المحلية يجب تجميع الأدوات الكهربائية المستعملة بشكل منفصل وإعادة تدويرها بشكل لا يضر بالبيئة.

شهادة المطابقة للمواصفات الأوروبية (الأصلية)

المسمى:	مثقاب التجاوير الماسي
مسمى الطراز:	DD EC-1
سنة الصنع:	٢٠٠٠

نقر نحن على مسؤوليتنا الفردية بأن هذا المنتج متوافق مع المواصفات والمعايير التالية: 2006/42/EC و 2004/108/EC و EN ISO 12100 و EN 60745-2-1 و EN 60745-1 و 2011/65/EU.

Hilti Corporation, Feldkircherstrasse 100,
FL-9494 Schaan

Paolo Luccini

Paolo Luccini
Head of BA Quality & Process Management
BA Electric Tools & Accessories
01/2012

Johannes W. Huber
Senior Vice President
Business Unit Diamond
01/2012

المطبوعة الفنية لـ:

Hilti Entwicklungsgesellschaft mbH
Zulassung Elektrowerkzeuge
Hiltistraße 6
86916 Kaufering
Deutschland

التكبير



أجهزة Hilti مصنوعة بنسبة كبيرة من خامات قابلة لإعادة الاستخدام مرة أخرى. يشترط لإعادة الاستخدام أن يتم فصل الخامات بشكل سليم فينا. مراكز Hilti في كثير من الدول مستعدة بالفعل لاستعادة جوارك القديم على سبيل الانتفاع به. توجه بأسئلتك لخدمة عملاء Hilti أو مستشار المبيعات.

التعامل مع أوحال الثقب والقطع

عند التعامل مع أسطح حجرية (الفرسانة مثلاً) باستخدام أدوات ماسية أثناء تنفيذ أعمال القطع الرطب تنتج أوحال عن عملية الثقب أو القطع. ومثلما هو الحال مع الملاط اللين يمكن أن تحدث تهبجات في حالة ملامسة هذه الأوحال للبشرة أو العينين. فاحرص على ارتداء ملابس واقية أثناء العمل وقفاز واقٍ ونظارة واقية. واتبهِ من المنظور البيئي لإشكالية التخلص من هذه الأوحال بإلقائها في المسطحات المائية أو قنوات الصرف الصحي دون خضوعها لمعالجة أولية مناسبة.



Hilti Corporation

LI-9494 Schaan

Tel.: +423 / 234 21 11

Fax: +423 / 234 29 65

www.hilti.com

Hilti = registered trademark of Hilti Corp., Schaan

W 2518 | 1013 | 10-Pos. 1 | 1

Printed in Liechtenstein © 2013

Right of technical and programme changes reserved S. E. & O.

337334 / A3



337334