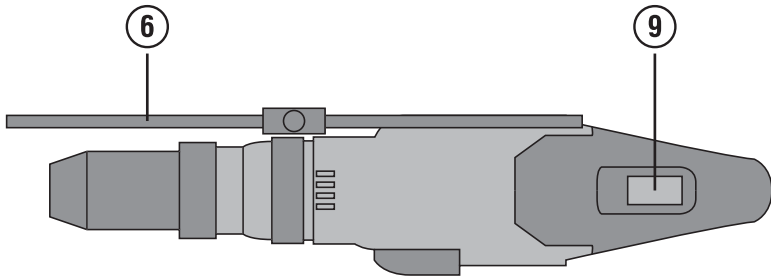
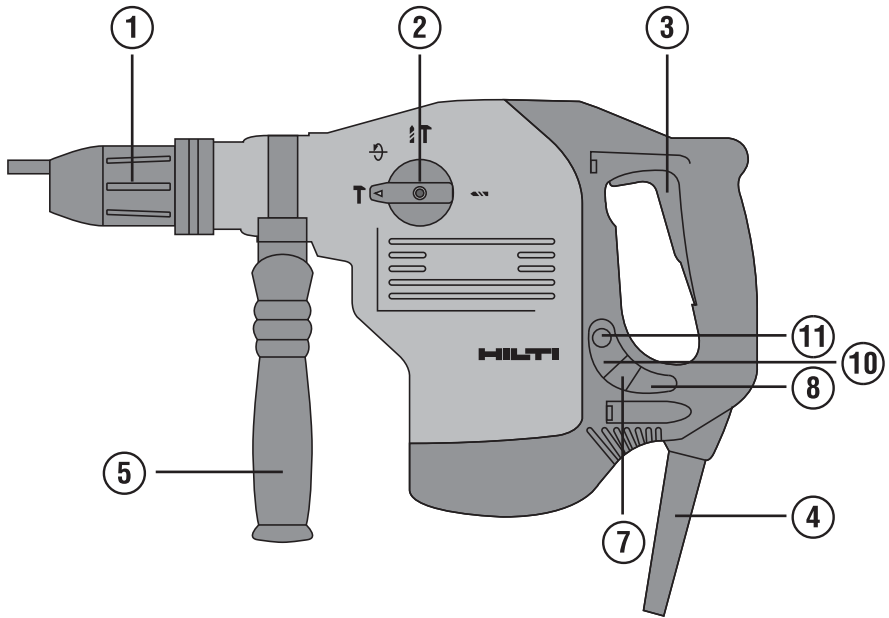


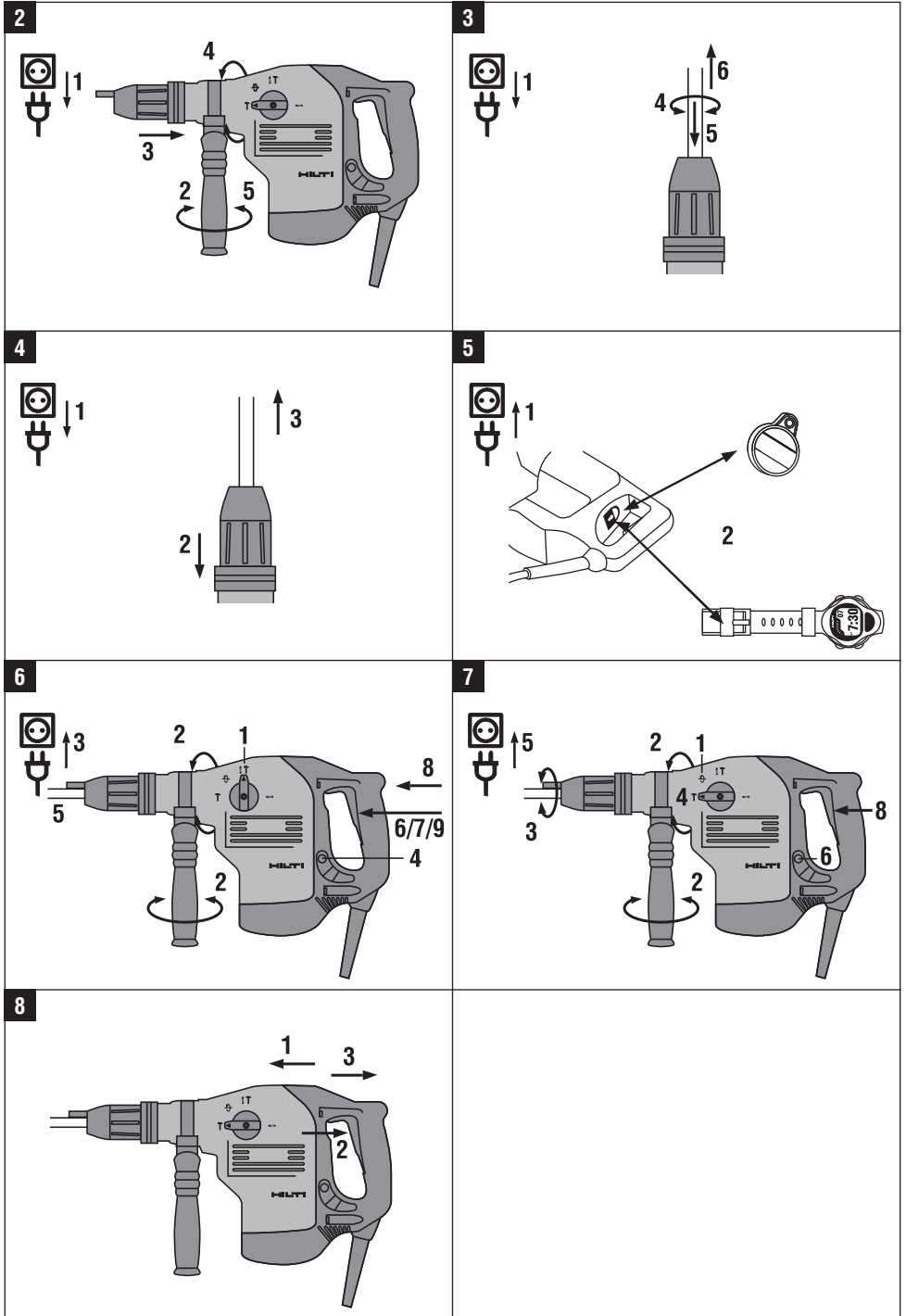
HILTI

**TE 60 / TE 60-ATC /
TE 60T / TE 60T-ATC**

Bedienungsanleitung	de
Operating instructions	en
Mode d'emploi	fr
Istruzioni d'uso	it
Manual de instrucciones	es
Manual de instruções	pt
Gebruiksaanwijzing	nl
Brugsanvisning	da
Bruksanvisning	sv
Bruksanvisning	no
Käyttöohje	fi
Οδηγίες χρήσεως	el
Instrukcija	lt
Lietošanas pamācība	lv
Kasutusjuhend	et







ALGUPÄRANE KASUTUSJUHEND

Puurvasar TE 60 / TE 60-ATC-AVR

Enne seadme esmakordset kasutamist lugege tingimata läbi käesolev kasutusjuhend.

Kasutusjuhend peab olema alati seadme juures.

Juhend peab jääma seadme juurde ka siis, kui annate seadme edasi teistele isikutele.

Sisukord	Lk
1 Üldised juhised	200
2 Kirjeldus	201
3 Tarvikud, lisavarustus	203
4 Tehnilised andmed	204
5 Ohutusnõuded	205
6 Kasutuselevõtt	207
7 Töötamine	208
8 Hooldus ja korrashoid	210
9 Veaotsing	211
10 Utiliseerimine	211
11 Tootja garantii seadmetele	212
12 EU-vastavusdeklaratsioon (originaal)	212

1 Numbrid viitavad vastavatele joonistele. Joonised leiata kasutusjuhendi lahtivolditaval ümbriselt. Kasutusjuhendi lugemise ajal hoidke ümbris avatuna. Käesolevas kasutusjuhendis tähistab sõna «seade» alati puur-/piikvasarat TE 60 / TE 60-ATC / TE 60T / TE 60T-ATC.

Seadme osad, juhtdetailid ja näidikud **1**

- 1 Padrun
- 2 Töörežiimilüliti
- 3 Juhtlüliti
- 4 Toitejuhe
- 5 Lisakäepide
- 6 Sügavuspiirik
- 7 Hoolduse märguande tuli
- 8 Vargusvastase kaitse näit (lisana)
- 9 Juhtlüliti lukustus
- 10 Poole võimsuse näit
- 11 Poole võimsuse lüliti

et

1 Üldised juhised

1.1 Märksõnad ja nende tähendus

OHT

Viidatakse vahetult ähvardavatele ohtudele, millega kaasnevad rasked kehalised vigastused või inimeste hukkumine.

HOIATUS

Viidatakse võimalikele ohtlikele olukordadele, millega võivad kaasned rasked kehalised vigastused või inimeste hukkumine.

ETTEVAATUST

Viidatakse võimalikele ohtlikele olukordadele, millega võivad kaasned kergemad kehalised vigastused või varaline kahju.

JUHIS

Soovitusi seadme kasutamiseks ja muu kasulik teave.

1.2 Piitsümbolite selgitus ja täiendavad juhised

Hoiatavad märgid



Üldine hoiatus



Ettevaatust: elekter



Ettevaatust: kuum pind

Kohustavad märgid



Kandke
kaitseprille



Kandke
kaitsekiivrit



Kandke
kuulmiskaitsevahendeid



Kandke
kaitsekindaid



Kandke
kerget hingamisteede
kaitsemaski

Sümbolid



Enne
kasutamist
lugege kasutusjuhendit.



Jäätmed
suunata ümber-
töötlusse



Löögita
puurimine



Löökpui-
mine



Meiselda-
mine



Meisli viimine
soovitud
asendisse



volt



Amper

W

vatt



vahelduv-
pinge

Hz

hertsi

n₀

Tühikäigu-
pöörded

/min

pöört
minutis



Läbimõõt



topeltisolat-
siooniga



Viide vargus-
vastasele
kaitsele



Luku sümbol

Identifitseerimisandmete koht seadmel

Seadme tüübitähis on toodud seadme andmesildil ja seerianumber mootorikorpusel. Märkige need andmed käesolevasse kasutusjuhendisse ning tehke teatavaks alati, kui pöördute Hilti müügiesindusse või hooldekeskusse.

Tüüp:

Generatsioon: 02

Seerianumber:

2 Kirjeldus

2.1 Nõuetekohane kasutamine

Seade on pneumaatilise löögimehanismiga varustatud elektriline puur-/piikvasar. ATC-funktsioon mudelitel TE 60-ATC / TE 60T-ATC (Active Torque Control) teeb puurimise kasutaja jaoks veelgi mugavamaks.

Seade on ette nähtud puurimistöödeks betoonis, müüritises, metallis ja puidus ning seda saab kasutada ka meiseldustöödeks.

Seade on varustatud elektroonilise kaitsesiduriga. Seadme pideva ülekoormuse korral väheneb mootori pöörlemiskiirus automaatselt ja vajadusel mootor koguni seiskub. Kui juhtlülitit vabastada ja uuesti alla vajutada, rakendub mootor kohe täisvõimsusega tööle. Taaskäivitumisel tuleb seetõttu jälgida, et hiate seadet kahe käega.

Teatud tingimustel sobib seade ainete segamiseks (vt punkti "Tarvikud, lisavarustus").

Seade on ette nähtud professionaalseks kasutuseks ja ja seda tohivad kasutada, hooldada ja parandada üksnes vastava volituse ja väljaõppega isikud. Kasutajatel peab olema ohutusosalane eriettevalmistus. Seade ja sellega ühendatavad abitööriistad võivad osutada ohtlikuks, kui neid ei kasutata nõuetekohaselt või kui nendega töötab spetsiaalse ettevalmistuseta isik.

Seadmega ei tohi töödelda tervisele ohtlikke materjale (nt asbesti).

Tööksekkonnaks võib olla ehitusplats või töökoda ning tööd võivad hõlmata renoveerimis-, ümberehitus- või usehitustöid.

Seadet tohib kasutada üksnes kuivas keskkonnas.

Arvestage ümbritseva keskkonna mõjudega. Ärge kasutage seadet tule- ja plahvatusohtlikus kohas.

Seadet tohib kasutada vaid siis, kui vooluvõrgu pinge ja sagedus ühtib seadme andmesildil toodud pinge ja voolusagedusega.

Pidage kinni kasutusjuhendis toodud kasutus- ja hooldusjuhistest.

Vigastuste vältimiseks kasutage ainult Hilti originaaltarvikuid.

Seadme modifitseerimine ja ümberkujundamine on keelatud.

2.2 Padrun

Klikk-kinnitusega kiirvahetuspadrun TE-Y (SDS max) TE 60 / TE 60-ATC
Klikk-kinnitusega kiirvahetuspadrun TE-T (SDS Top) TE 60T / TE 60T-ATC

2.3 Lülitid

Reguleeritav juhtlülitid puurimise/meiseldamise sujuvaks alustamiseks
Töörežiimilülitid: Löökpuurimine, löögita puurimine, meiseldusfunktsioon, meisli reguleerimise funktsioon (reguleeritav 24 asendisse)
Täisvõimsuse või poole võimsuse lülitid
Juhtlülitid meiseldusrežiimis lukustatavad

2.4 Käepidemed

Vibratsiooni summutav pööratav lisakäepide
Vibratsiooni summutav käepide

2.5 Kaitseeadis

Mehaaniline kaitseidur
Elektroniline taaskäivitustõkis hoiab ära seadme soovimatu käivitumise pärast volukatkestust (vt punkt "Veaoosing").
ATC "Active Torque Control" (TE 60-ATC / TE 60T-ATC)

2.6 Määrdesüsteem

Reduktor ja löögimehhanism eraldi määrdesektsioonidega

2.7 Vibratsioonisummutus Active Vibration Reduction

Seade on varustatud vibratsioonisummutussüsteemiga "Active Vibration Reduction" (AVR), mis vähendab vibratsiooni tunduvalt.

2.8 Vargusvastane kaitse TPS (lisavarustus)

Seadet saab täiendavalt varustada vargusvastase kaitse funktsiooniga. Sel juhul saab seadet aktiveerida ja käsitseda üksnes vastava aktiveerimisvõtmega.

2.9 Valgussignaali indikaatorituled

Valgussignaali hoolduse indikaatorituli (vt punkt "Hooldus ja korrashoid/ Hoolduse indikaatorituli")
Vargusvastase kaitse indikaatorituli (saadaval lisavarustusena) (vt punkti "Käsitsemine / Vargusvastane kaitse TPS (lisavarustus)")
Poole võimsuse indikaatorituli (vt punkt "Käsitsemine/ löökpuurimine/ meiseldamine")

2.10 Seadme standardvarustusse kuulub

- 1 Seade koos lisakäepidemega
- 1 Sügavuspiirik
- 1 Määre
- 1 Puhastuslapp
- 1 Kasutusjuhend
- 1 Hiiti kohver

2.11 Pikendusjuhtmete kasutamine

Kasutage ainult antud kasutusotstarbeks ette nähtud tüüpi ning sobiva ristlõikega pikendusjuhtmeid. Vastasel korral võib seadme võimsus väheneda ja juhe üle kuumeneda. Kontrollige pikendusjuhet regulaarselt kahjustuste suhtes. Vigastatud pikendusjuhet vahetage välja.

Juhtme soovituslikud minimaalsed ristlõiked ja maksimaalsed pikkused:

Juhtme ristlõige	1,5 mm ²	2,0 mm ²	2,5 mm ²	3,5 mm ²
Nimipinge 100 V		30 m		50 m
Nimipinge 110–127 V	20 m	30 m	40 m	
Nimipinge 220–240 V	30 m		75 m	

Ärge kasutage pikendusjuhtmeid ristlõikega 1,25 mm².

2.12 Pikendusjuhtmete kasutamine välistingimustes

Välistingimustes töötades kasutage ainult selleks ette nähtud ja vastava märgistusega pikendusjuhtmeid.

2.13 Generaatori või trafo kasutamine

Seade võib saada toite generaatorilt või trafolt eeldusel, et on täidetud järgmised tingimused: Väljundvõimsus vattides peab olema vähemalt kaks korda suurem seadme andmesildil toodud võimsusest, tööpinge peab olema kogu aeg vahemikus +5 % ja -15 % nimipingest, voolusagedus peab olema 50 kuni 60 Hz ega tohi kunagi ületada 65 Hz, olemas peab olema käivituskompensatsiooniga automaatne pingeregulaator.

Generaatorit või trafot ei tohi kunagi kasutada samaaegselt teiste seadmete toitega varustamiseks. Teiste seadmete sisse- ja väljalülitamine võib põhjustada ala- või ülepingetippe, mis võib seadet kahjustada.

3 Tarvikud, lisavarustus

Tähistus	Tähis	Kirjeldus
Betoonipuurid	TE 60 / TE 60-ATC	∅ 12...40 mm
Löökpuurid	TE 60T / TE 60T-ATC	∅ 12...40 mm
Läbistavad puurid	TE 60 / TE 60-ATC	∅ 40...66 mm
Läbistavad puurid	TE 60T / TE 60T-ATC	∅ 40 mm
Kroonpuur	TE 60 / TE 60-ATC	∅ 45...90 mm
Kroonpuur	TE 60T / TE 60T-ATC	∅ 50...90 mm
Teemantkroonpuur PCM	TE 60-ATC / TE 60T-ATC	∅ 42...82 mm
Meislid	TE 60 / TE 60-ATC	TE-Y-kinnitusega terav-, lapik- ja vormimeislid
Meislid	TE 60T / TE 60T-ATC	TE-T-kinnitusega terav-, lapik- ja vormimeislid
Puidupuurid		∅ 10...32 mm
Metallipuurid		∅ max 20 mm

Tähistus	Tähis	Artikli number, kirjeldus
Lisakäepide komplektis		330083
Sügavuspiirik komplektis		366482
Löögitarvikud	TE 60 / TE 60-ATC	TE-Y-kinnitusega löögitarvik
Löögitarvikud	TE 60T / TE 60T-ATC	TE-Y-kinnitusega löögitarvik
Vargusvastane kaitse TPS (Theft Protection System) koos Company Card'i, Company Remote'i ja akti-veerimisvõtmega TPS-K		206999, lisavarustus
Kiirkinnituspadrun		silindrilise või kuuskantsabaga puidu- ja metallipuuriidele
Silindrilise või kuuskantsabaga segamistarvik mittesüttivate ainete segamiseks		∅ 80...120 mm

et

Tähistus	Tähis	Artikli number, kirjeldus
Tolmueemaldus	TE DRS-S	340602
Vibratsioonisummutus AVR - Active Vibration Reduction		
ATC - Active Torque Control		

4 Tehnilised andmed

Tootja jätab endale õiguse tehniliste andmete muutmiseks!

JUHIS

Seade on saadaval erinevate nimipingetega. Seadme nimipinge ja nimivõimsus on toodud seadme andmesildil.

Seade	TE 60 / TE 60-ATC / TE 60T / TE 60T-ATC
Nimipinge (nagu märgitud)	1200 W
Nimipinge/ nimivool	Nimipinge 100 V: 15,0 A Nimipinge 110 V: 13,0 A Nimipinge 120 V: 12,5 A Nimipinge 127 V: 12,5 A Nimipinge 110...127 V: 13...12,5 A Nimipinge 220 V: 6,8 A Nimipinge 230 V: 7,0 A Nimipinge 240 V: 7,2 A Nimipinge 220...240 V: 7,0 A
Võrgusagedus	50...60 Hz
Kaal EPTA-Procedure 01/2003 kohaselt TE 60 / TE 60T	6,3 kg
Kaal EPTA-Procedure 01/2003 kohaselt TE 60-ATC / TE 60T-ATC	7,4 kg
Mõõtmed (p x l x k) TE 60	483 mm x 98 mm x 245 mm
Mõõtmed (p x l x k) TE 60-ATC	483 mm x 98 mm x 284 mm
Mõõtmed (p x l x k) TE 60T	477 mm x 98 mm x 245 mm
Mõõtmed (p x l x k) TE 60T-ATC	477 mm x 98 mm x 284 mm
Pöörete arv löökpuurimisel	485/min
Pöörete arv löögita puurimisel	695/min
Löögienergia EPTA-Procedure 05/2009 kohaselt (poolel võimsusel)	3,5 J
Löögienergia EPTA-Procedure 05/2009 kohaselt (maksimaalvõimsusel)	7,0 J

Tehnilised andmed ja kasutusala teave

Padrun TE 60 / TE 60-ATC	TE-Y
Padrun TE 60T / TE 60T-ATC	TE-T
Kaitseklass EN järgi	Kaitseklass II (topeltisolatsioon)

JUHIS

Käesolevas kasutusjuhendis toodud vibratsioonitase on mõõdetud standardile EN 60745 vastaval mõõtemeetodil ja seda saab kasutada seadmete omavaheliseks võrdlemiseks. See sobib ka vibratsiooni esialgseks hindamiseks. Toodud vibratsioonitase esineb seadme nõuetekohasel kasutamisel. Kui aga seadet kasutatakse muul otstarbel, teiste tarvikutega või kui seade on ebapiisavalt hooldatud, võib vibratsioonitase toodust kõrvale kalduda. See võib vibratsiooni töö koguperioodi lõikes tunduvalt suurendada. Vibratsiooni täpseks hindamiseks tuleb arvesse võtta ka aega, mil seade oli välja lülitatud või küll sisse lülitatud, kuid tegelikult tööle rakendamata. See võib vibratsiooni töö koguperioodi lõikes tunduvalt vähendada. Seadme kasutaja kaitseks vibratsiooni toime eest rakendage täiendavaid kaitseabinõusid, näiteks hooldage seadmeid ja tarvikuid korralikult, hoidke käed soojad, tagage sujuv töökorraldus.

Andmed müra ja vibratsiooni kohta (vastavalt standardile EN EN 60745-2-6):

Tüüpiline sageduskarakteristikul A mõõdetud müratase TE 60 / TE 60T (mit ATC und AVR)	110 dB (A)
Tüüpiline sageduskarakteristikul A mõõdetud müratase TE 60 / TE 60T	107 dB (A)
Tüüpiline sageduskarakteristikul A mõõdetud helirõhu tase TE 60 / TE 60T (ATC- ja AVR-funktsioonidega)	99 dB (A)
Tüüpiline sageduskarakteristikul A mõõdetud helirõhu tase mudelil TE 60 / TE 60T	96 dB (A)
Mõõtemääramatus nimetatud müratasemetes osas	3 dB (A)

Vibratsioonitase kolmel teljel TE 60/ TE 60T (ATC- ja AVR-funktsioonidega) (vibratsiooni vektorisumma)

Betooni löökpuurimine, $a_{h, HD}$	9 m/s ²
Meiseldamine, $a_{h, Cheq}$	8,5 m/s ²
Mõõtemääramatus (K) kolmel teljel esineva vibratsiooni osas	1,5 m/s ²

Vibratsioonitase kolmel teljel TE 60 (vibratsiooni-vektorsumma)

Betooni löökpuurimine, $a_{h, HD}$	18,5 m/s ²
Meiseldamine, $a_{h, Cheq}$	14 m/s ²
Mõõtehälve (K) kolmeteljelise vibratsiooni puhul	1,5 m/s ²

Vibratsioonitase kolmel teljel TE 60T (vibratsiooni-vektorsumma)

Betooni löökpuurimine, $a_{h, HD}$	18,5 m/s ²
Meiseldamine, $a_{h, Cheq}$	17 m/s ²
Mõõtemääramatus (K) kolmel teljel esineva vibratsiooni osas	1,5 m/s ²

et

5 Ohutusnõuded

5.1 Üldised ohutusnõuded elektriliste tööriistade kasutamisel

a)  **HOIATUS**

Lugege läbi kõik ohutusnõuded ja juhised. Alltoodud ohutusnõuete eiramise tagajärjeks võib olla elektrilöök, tulekahju ja/või rasked vigastused. **Hoidke kõik ohutusnõuded ja juhised edaspidiseks kasutamiseks alles.** Järgnevalt kasutatud mõiste "elektriline tööriist" käib võrgutoitega (toitejuhtmega) elektriliste tööriistade ja akutoitega (ilma toitejuhtmeta) elektriliste tööriistade kohta.

5.1.1 Ohutus töökohal

- Hoidke oma töökoht puhas ja valgustage seda korralikult.** Korrastamata ja valgustamata töökoht võib põhjustada õnnetusi.
- Ärge kasutage seadet plahvatusohtlikus keskkonnas, kus leidub tuleohtlikke vedelikke, gaase või tolmu.** Elektrilistest tööriistadest lööb sädemeid, mis võivad tolmu või auru süüdata.
- Elektrilise tööriista kasutamise ajal hoidke lapsed ja teised isikud töökohast eemal.** Kui Teie tähele-

panu juhitakse kõrvale, võib seade Teie kontrolli alt väljuda.

5.1.2 Elektriohutus

- Seadme pistik peab pistikupesasse sobima. Pistiku kallal ei tohi teha mingeid muudatusi. Kaitsemaandusega seadmete puhul ei tohi kasutada adapterpistikuid.** Muutmata pistikud ja sobivad pistikupesad vähendavad elektrilöögi ohtu.
- Vältige kehalist kontakti maandatud pindadega, näiteks torude, radiaatorite, pliitide ja külmikutega.** Kui Teie keha on maandatud, on elektrilöögi oht suurem.
- Kaitske seadet vihma ja niiskuse eest.** Kui elektriseadmesse on sattunud vett, on elektrilöögi oht suurem.
- Ärge kasutage toitejuhet seadme kandmiseks, ülesriputamiseks ega pistiku pistikupesast väljatõmbamiseks.** Kaitske toitejuhet kuumuse, õli, teravate servade ja seadme liikuvate osade eest. Kahjustatud või keerduläänud toitejuhtmed suurendavad elektrilöögi ohtu.
- Kui töötate elektrilise tööriistaga vabas õhus, kasutage ainult pikendusjuhtmeid, mis on ette nä-**

itud kasutamiseks ka välistingimustes. Välistingimustes kasutamiseks ettenähtud pikendusjuhtme kasutamine vähendab elektrilöögi ohtu.

- f) **Kui seadmega töötamine niiskes keskkonnas on vältimatult, kasutage rikkevoolukaitselülitit.** Rikkevoolukaitselülitit kasutamine vähendab elektrilöögi ohtu.

5.1.3 Inimeste turvalisus

- a) **Olge tähelepanelik, jälgige, mida Te teete, ning toimige elektrilise tööriistaga töötades kaalutletult. Ärge kasutage seadet, kui olete väsinud või uimastite, alkoholi või ravimite mõju all.** Hetkeline tähelepanematus seadme kasutamisel võib põhjustada raskeid vigastusi.
- b) **Kandke isikukaitsevahendeid ja alati kaitseprille.** Isikukaitsevahendite, näiteks tolumumaski, libisemiskindlate turvajalatsite, kaitsekiivri või kuulmiskaitsevahendite kandmine – sõltuvalt elektrilise tööriista tüübist ja kasutusala – vähendab vigastuste ohtu.
- c) **Vältige seadme tahtmatut käivitamist. Enne seadme ühendamist vooluvõrguga ja/või seadmesse aku paigaldamist, seadme ülestõstmist ja kandmist veenduge, et seade on välja lülitatud.** Kui hoiate seadme kandmisel sõrme lülitit või ühendate vooluvõrku sisselülitatud seadme, võib tagajärjeks olla õnnetus.
- d) **Enne seadme sisselülitamist eemaldage selle küljest reguleerimis- ja mutrivõtmed.** Seadme pöörleva osa küljes olev reguleerimis- või mutrivõti võib põhjustada vigastusi.
- e) **Vältige ebatavalist tööasendit. Võtke stabiilne tööasend ja säilitage kogu aeg tasakaal.** Nii saate seadet ootamatutes olukordades paremini kontrollida.
- f) **Kandke sobivat rõivastust. Ärge kandke laiu riideid ega ehteid. Hoidke juuksed, rõivad ja kindad seadme liikuvatest osadest eemal.** Lotendavad riided, ehted ja pikad juuksed võivad sattuda seadme liikuvate osade vahele.
- g) **Kui seadme külge on võimalik paigaldada tolmueemaldus- ja kogumiseadiseid, veenduge, et need on seadmega ühendatud ja et need kasutatakse nõuetekohaselt.** Tolmueemaldusseadise kasutamine võib vähendada tolmust tingitud ohte.

5.1.4 Elektrilise tööriista kasutamine ja käsitsemine

- a) **Ärge koormake seadet üle. Kasutage antud töö tegemiseks sobivat elektrilist tööriista.** See töötab ettenähtud jõudluspiirides tõhusamalt ja ohutumalt.
- b) **Ärge kasutage elektrilist tööriista, mille lülitit on rikkis.** Elektriline tööriist, mida ei saa enam lülitist korralikult sisse ja välja lülitada, on ohtlik ning tuleb viia parandusse.
- c) **Enne mis tahes seadistusteid seadme kallal, tarvikute vahetust ja seadme hoieülevaetust tõmmake pistik pistikupesast välja ja/või eemaldage seadmest aku.** See ettevaatusabinõu väldib seadme tahtmatut käivitamist.
- d) **Kasutusvälisel ajal hoidke elektrilisi tööriistu lastele kättesaamatus kohas. Ärge laske seadet kasutada isikutel, kes seda ei tunne või pole siintoo-**

duid juhiseid lugenud. Asjatundmatute isikute käes on elektrilised tööriistad ohtlikud.

- e) **Hooldage seadet korralikult. Kontrollige, kas seadme liikuvad detailid töötavad veatult ega kiilu kiini. Veenduge, et seadme detailid ei ole murdunud või kahjustatud määral, mis mõjutab seadme töökindlust. Laske kahjustatud osad enne seadme kasutamist parandada.** Ebapiisavalt hooldatud elektrilised tööriistad on põhjustanud palju õnnetusi.
- f) **Hoidke löiketarvikud teravad ja puhtad.** Hästi hooldatud, teravate lõikeservadega löiketarvikud kiiluvad harvemini kinni ja neid on lihtsam juhtida.
- g) **Kasutage elektrilist tööriista, tarvikuid, lisaseadmeid vastavalt käesolevatele juhistele. Arvestage seejuures töötigimuste ja teostatava töö iseloomuga.** Elektriliste tööriistade kasutamine otstarbel, milleks need ei ole ette nähtud, võib põhjustada ohtlikke olukordi.

5.1.5 Hooldus

- a) **Laske seadet parandada ainult kvalifitseeritud spetsialistidel, kes kasutavad originaalvaruosi.** Nii on tagatud elektrilise tööriista ohutuse säilimine.

5.2 Ohutusnõuded puurvaratega töötamisel

- a) **Kasutage kuulmiskaitsevahendeid.** Müra võib kahjustada kuulmist.
- b) **Kasutage seadme tarnekomplekti kuuluvaid lisakäepidemeid.** Kontrolli kaotus seadme üle võib põhjustada vigastusi.
- c) **Kui teete töid, mille puhul võib tarvik tabada varjatud elektrijuhtmeid või omaenda toitejuhet, hoidke seadet üksnes käepidemete isoleeritud pindadest.** Kokkupuude pingestatud elektrijuhtmega võib seada pinge alla ka seadme metalldetailid ja põhjustada elektrilöögi.

5.3 Täiendavad ohutusnõuded

5.3.1 Inimeste turvalisus

- a) **Hoidke seadet ettenähtud käepidemetest alati kahe käega kinni. Käepidemed peavad olema kuivad, puhtad ja vabad õlist ning rasvast.**
- b) **Kui kasutate seadet ilma tolmuimejaga, tuleb tolmutekitavate tööde korral kanda kergest tolmu- kaitsemaski.**
- c) **Töötamise ajal tehke pause ning lödvestage käsi ja sõrmi, et parandada sõrmede verevarustust.**
- d) **Vältige kokkupuudet pöörlevate osadega. Lülitage seade sisse alles tööpiirkonnas.** Kokkupuude seadme pöörlevate osadega, eriti pöörlevate tarvikutega, võib põhjustada vigastusi.
- e) **Töötamisel hoidke toite- ja pikendusjuhe alati seadme taga.** See vähendab komistamise ja kukkumise ohtu.
- f) **Segamisel seadke töörezhiimilülitit asendisse "Löökpuurimine" ja kandke kaitsekindaid.**
- g) **Lastele tuleb selgitada, et seadmega mängimine on keelatud.**

- h) **Lapsed ja isikud, kellel puuduvad vajalikud võimed ja oskused, ei tohi seadet ilma eelneva juhendamisetä kasutada.**
- i) Pliisisaldusega värvide, teatud liiki puidu, mineraalide ja metalli tolm võib kahjustada tervist. Tolmuga kokkupuude või tolmu sissehingamine võib seadme kasutajal või läheduses viibivatel isikutel põhjustada allergilist reaktsiooni ja/või hingamisteede haigusi. Teatud tüüpi tolm, näiteks tamme- või pöögitolm, võib tekitada vähki, eriti koosmõjus puidutöötlemisel kasutatavate lisaainetega (kromaat, puidukaitsevahendid). Asbesti sisaldavat materjali tohivad töödelda üksnes asjaomase väljaõppega asjatundjad. **Võimaluse korral kasutage tolmuimejat. Tõhusa tolmuemalduse tagamiseks kasutage puidu ja mineraalsete materjalide tolmu imemiseks ette nähtud Hilti mobiilset tolmuimejat, mis on elektrilise tööriistaga kohandatud. Tagage tööpiirkonnas hea ventilatsioon. Soovitatav on kasutada filtriklassi P2 kuuluvat hingamisteedemaski. Järgige kasutusriigis materjalide töötlemise suhtes kehtivaid eeskirju.**

5.3.2 Elektriliste tööriistade hoolikas käsitsemine ja kasutamine

- a) **Kinnitage töödeldav detail korralikult. Kasutage töödeldava detaili kinnitamiseks kinnitusvahendeid või pitskrui. Nii püsib seade kindlamalt paigal kui käega hoides, samuti jäävad nii mõlemad käed kasutajale töötamiseks vabaks.**
- b) **Veenduge, et kasutatavad tarvikud seadme padrunisüsteemiga sobivad ja on tarvikukinnitusesse nõuetekohaselt kinnitatud.**

5.3.3 Elektriohutus



- a) **Kontrollige tööpiirkond enne töö alustamist üle metalliotsijaga, et leida varjatud elektrijuhtmeid, gaasi- või veetorusid. Pingestatud elektrijuhtme vigastamisel võivad seadme välised metallosad pingele alla sattuda. See tekitab tõsise elektrilöögi ohu.**
- b) **Kontrollige regulaarselt toitejuhtme ja pistiku tehnilist seisundit, kahjustuste korral laske need välja**

vahetada professionaalsel elektrikul. Kui seadme toitejuhe on vigastatud, tuleb see asendada spetsiaalse toitejuhtmega, mis on saadaval müügisuures. Kontrollige regulaarselt pikendusjuhtmeid, vigastuste korral vahetage need välja. Ärge puudutage toitejuhet, kui see on töö käigus vigastatud saanud. Tõmmake seadme pistik pistikupesast välja. Vigastatud toite- ja pikendusjuhtmed tekitavad elektrilöögi ohu.

- c) **Kui töötlete seadmega sageli elektrit juhtivaid materjali, laske seadet regulaarselt Hilti hooldekeskuses kontrollida. Seadme pinnale kinnitunud tolm või niiskus võib ebasoodsatel tingimustel põhjustada elektrilöögi, seda just hea elektrijuhtivusega materjalide puhul.**
- d) **Kui töotate elektrilise tööriistaga väljas, veenduge, et seade on vooluvõrku ühendatud maksimaalselt 30 mA käivitusvooluga rikkevoolukaitselülitiga (RCD) kaudu. Rikkevoolukaitselülitit kasutamine vähendab elektrilöögi ohtu.**
- e) **Soovitame kasutada maksimaalselt 30 mA käivitusvooluga rikkevoolukaitselülitit (RCD).**

5.3.4 Töökoht

- a) **Tööpiirkonnas peab olema hea ventilatsioon. Halva ventilatsiooniga tööpiirkonda võib koguneda tervistkahjustavat tolmu.**
- b) **Läbistavate tööde korral tagage ohutus ka teisel pool. Küljest murduvad osad võivad alla ja/või välja kukkuda ja teisi inimesi vigastada.**

5.3.5 Isikukaitsevahendid



Kasutaja ja läheduses viibivad isikud peavad seadme kasutamisel ja tõrgete kõrvaldamisel kandma sobivaid kaitseprille, kaitsekiivrit, kuulmiskaitsevahendeid, kaitsekindaid ja kergest hingamisteede kaitsemaski.

6 Kasutuselevõtt



6.1 Lisakäepideme paigaldamine ja soovitud asendisse seadmine 2

1. Tõmmake seadme pistik pistikupesast välja.
2. Avage lisakäepideme kinnitusmehhanism, keerates käepidet vastupäeva.

3. Lükake lisakäepideme (kinnitusriba) üle padruni seadme peale.
4. Pöörake lisakäepideme soovitud asendisse.
5. **ETTEVAATUST Veenduge, et kinnitusriba asub seadme vastavas soones.** Keerake lisakäepideme tugevasti kinni.

6.2 Sügavuspiiriku paigaldamine

1. Avage lisakäepideme kinnitusmehhanism, keerates käepidet vastupäeva.
2. Lükake sügavuspiirik lisakäepideme hoidiku all (kinnitusriba) olevatesse juhtvadesse.
3. Pingutage lisakäepide pidemest keerates kinni, see fikseerib ühtlasi sügavuspiiriku.

6.3 Seadme aktiveerimine

Vt punkt "Käsitsemine/ vargusvastane kaitse TPS (lisavarustus)".

6.4 Pikendusjuhtme ja generaatori või transformatori kasutamine

Vt peatükki "Kirjeldus/ pikendusjuhtme kasutus".

7 Töötamine



ETTEVAATUST

Seadmel on kasutusotstarbele vastavalt kõrge pöörde-moment. **Kasutage lisakäepidet ja hoidke seadet alati kahe käega.** Seadme kasutaja peab olema ette valmistatud juhuks, kui tarvik järsku kinni kiildub.

ETTEVAATUST

Veenduge, et töörezhiimilülitiga on alati välja reguleeritud õige funktsioon.

ETTEVAATUST

Lahtised töödeldavad detailid kinnitage kinnitusvahendite või pitskruvi vahele.

ETTEVAATUST

Iga kord enne kasutamist kontrollige seadet kahjustuste ja ebauhtlase kulumise suhtes.

et

7.1 Ettevalmistus

ETTEVAATUST

Tarviku vahetamisel kandke kaitsekindaid, kuna tarvik muutub töötamisel kuumaks.

7.1.1 Sügavuspiiriku reguleerimine

1. Keerake lahti sügavuspiiriku kruvi.
2. Seadke sügavuspiirik soovitud puurimissügavusele.
3. Keerake sügavuspiiriku kruvi kinni.

7.1.2 Tarviku paigaldamine 3

1. Tõmmake seadme pistik pistikupesast välja.
2. Kontrollige, kas tarviku padrunisse kinnitatakse ots on puhas ja kergelt määritud. Vajadusel puhastage ja määrige seda.
3. Kontrollige tolmuaitse tihendi seisundit ja puhtust. Vajadusel puhastage tolmuaitset. Kui tihend on kahjustatud, vahetage tolmuaitse välja.
4. Asetage tarvik padrunisse ja keerake seda kerge survega, kuni see libiseb juhtsoontesse.
5. Suruge tarvikut padrunisse, kuni tarvik fikseerub kuuldavalt kohale.
6. Tõmmake tarvikust kontrollimaks, kas see on kindlalt kinni.

7.1.3 Tarviku eemaldamine 4

1. Tõmmake seadme pistik pistikupesast välja.
2. Tõmmake tarviku lukustusvõru tagasi ja avage padrun.
3. Tõmmake tarvik padrunist välja.

7.2 Kasutamine



ETTEVAATUST

Aluspinna töötlemisel võib eralduda materjalikilde. **Kandke kaitseprille, kaitsekindaid ja juhul, kui Te ei kasuta tolmuimejat, kergelt tolmuaitsemaski.** Materjalist väljalendavad killud võivad vigastada kehaosi ja silmi.

ETTEVAATUST

Tööprotsess tekitab müra. **Kasutage kuulmiskaitsevahendeid.** Liiga vali müra võib kahjustada kuulmist.

ETTEVAATUST

Töötamise ajal tehke pause ning lõdvestage käsi ja sõrmi, et parandada sõrmede verevarustust.

7.2.1 Vargusvastane kaitse TPS (lisavarustus)

JUHMIS

Seade võib olla varustatud vargusvastase kaitse funktsiooniga. Sel juhul saab seadet aktiveerida ja käsitada üksnes vastava aktiveerimisvõtmega.

7.2.1.1 Seadme aktiveerimine 5

1. Ühendage seadme toitepistik vooluvõrku. Kollane vargusvastase kaitse indikaatorituli vilgub. Seade on nüüd valmis vastu võtma aktiveerimisvõtme signaali.
2. Asetage aktiveerimisvõti või TPS-kella pannel otse lukusümbolile. Niipea kui kollane vargusvastase kaitse indikaatorituli kustub, on seade aktiveeritud.
JUHMIS Kui vooluvarustus näiteks töökohta vahetusel või vooluvõrgu häire korral katkeb, säilib seadme töövalmidus umbes 20 minutit. Pikemate katkestuste korral tuleb seade aktiveerimisvõtme abil uuesti aktiveerida.

7.2.1.2 Seadme vargusvastase kaitse funktsiooni aktiveerimine

JUHIS

Täiendavat lisateavet vargusvastase kaitse aktiveerimise ja kasutamise kohta leiab vargusvastase kaitse kasutusjuhendist.

7.2.2 Löökpuurimine 6

JUHIS

Töötamise madalatel temperatuuridel: Löögimehhanism hakkab tööle teatud temperatuuril. Vajaliku temperatuuri saavutamiseks asetage seade hetkeks alusele ja laske töötada tühikäigul. Vajadusel korrake seda protsessi seni, kuni löögimehhanism käivitub.

1. Keerake töörezhiimilüliti asendisse "Löökpuurimine" ja laske kohale fikseeruda. Töörezhiimilüliti ei tohi käsitseda seadme töötamise ajal.
2. Viige lisakäepide soovitud asendisse ja veenduge, et see on nõuetekohaselt monteeritud ja kinnitatud.
3. Ühendage seade vooluvõrku.
4. Määrake kindlaks puurimisvõimsus.
JUHIS Pärast pistiku ühendamist pistikupessa on seade alati reguleeritud maksimaalsele puurimisvõimsusele.
JUHIS Poole võimsuse reguleerimiseks vajutage poole võimsuse lülile, puurimisvõimsuse näidik süttib. Uus vajutamine poole võimsuse lülile lülitab seadme tagasi maksimaalsele puurimisvõimsusele.
5. Asetage seadme külge kinnitatud puur kohta, kuhu soovite auku puurida.
6. Vajutage aeglaselt juhtlülile (töötage madalatel pööretel niikaua, kuni puur on augus tsentreerunud).
7. Kui soovite jätkata töötamist täisvõimsusel, vajutage juhtlüliti lõpuni sisse.
8. Ärge rakendage liigset survet. See ei suurenda löögivõimsust. Väiksem surve pikendab otsikute kasutusiga.
9. Pinna purunemise vältimiseks vähendage läbibistava ava puurimisel veidi enne läbi puurimist pöörete arvu.

7.2.3 Active Torque Control (TE 60-ATC / TE 60T-ATC)

Lisaks mehaanilisele kaitsesidurile on seadmel Active Torque Control (ATC) süsteem. See süsteem pakub täiendavat kasutusmugavust, kuna lülitab seadme kiiresti välja, juhul kui seade liigub äkitselt ümber puuri telje, nagu see võib näiteks juhtuda puuri kinnikiilumisel armatuurrauas või tarviku juhuslikul paigaldamisel. ATC-süsteemi rakendamisel vabastage seadme taaskordseks käivitamiseks juhtlüliti, oodake, kuni mootor seiskub ("klikk"-signaal annab märku sellest, et seade on taas töövalmis) ja vajutage uuesti juhtlülile. Valige alati selline tööasend, milles seade saab vastupäeva (kasutaja poolt vaadatuna) vabalt pöörelda. Kui see ei ole võimalik, ei saa ATC reageerida.

7.2.4 Meiseldamine 7

JUHIS

Meislit saab paigaldada 24 erinevasse asendisse (15° sammuga). See võimaldab kasutada lapik- ja vormimeislit alati sobivas asendis.

ETTEVAATUST

Ärge töötage asendis "Meisli positsioneerimine".

1. Keerake töörezhiimilüliti asendisse "Meisli positsioneerimine" ja laske kohale fikseeruda.
2. Viige lisakäepide soovitud asendisse ja veenduge, et see on nõuetekohaselt monteeritud ja kinnitatud.
3. Keerake meisel soovitud asendisse.
4. Meisli lukustamiseks keerake töörezhiimilüliti asendisse "Meiseldamine" ja laske kohale fikseeruda. Töörezhiimilüliti ei tohi käsitseda seadme töötamise ajal.
5. Meiseldamiseks ühendage seadme toitepistik vooluvõrku.
6. Määrake kindlaks meiseldusvõimsus.
JUHIS Pärast pistiku ühendamist pistikupessa on seade alati reguleeritud maksimaalsele meiseldusvõimsusele.
JUHIS Poole meiseldusvõimsuse reguleerimiseks vajutage poole võimsuse lülile, meiseldusvõimsuse näidik süttib. Uus vajutamine poole võimsuse lülile lülitab seadme tagasi maksimaalsele meiseldusvõimsusele.
7. Asetage meisel kohta, mida soovite meiseldada.
8. Vajutage juhtlüliti lõpuni alla.

7.2.5 Löögita puurimine (TE 60-ATC / TE 60T-ATC)

1. Keerake töörezhiimilüliti asendisse "Löögita puurimine" ja laske kohale fikseeruda. Töörezhiimilüliti ei tohi käsitseda seadme töötamise ajal.
2. Viige lisakäepide soovitud asendisse ja veenduge, et see on nõuetekohaselt monteeritud ja kinnitatud.
3. Ühendage seade vooluvõrku.
4. Asetage seadme külge kinnitatud puur kohta, kuhu soovite auku puurida.
5. Vajutage aeglaselt juhtlülile (töötage madalatel pööretel niikaua, kuni puur on augus tsentreerunud).
6. Kui soovite jätkata töötamist täisvõimsusel, vajutage juhtlüliti lõpuni sisse.
7. Ärge rakendage liigset survet. See ei suurenda puurimisvõimsust. Väiksem surve pikendab otsikute kasutusiga.

7.2.6 Löögita puurimine (TE 60 / TE 60T)

Löögita puurimine on võimalik spetsiaalse kinnitusega tarvike abil. Sellised tarvikud leiab Hilti valikust. Kiirkinnituse abil saab seadmesse kinnitada näiteks silindrilise sabaga puidupuure või metallipuure ja löögita puurida.

et

Töörezhiimilüliti peab seejuures olema fikseerunud löökpuurimise asendisse.

7.2.7 Juhtlüliti lukustus 8

Meiseldusrezhiimis saate juhtlüliti sisselülitatud olekus lukustada.

1. Lükake juhtlüliti lukustusnupp käepideme kohal ette.
2. Vajutage juhtlüliti lõpuni alla.
Seade on nüüd pideva töö rezhiimis.
3. Lähtestamiseks lükake juhtlüliti lukustusnupp tagasi.
Seade lülitub välja.

7.2.8 Segamine

1. Keerake töörezhiimilüliti asendisse "Löökpuurimine" ja laske kohale fikseeruda.
2. Ühendage kiirkinnitusadapter padrunisse.
3. Paigaldage segamistarvik.
4. Tõmmake tarvikust kontrollimaks, kas see on kindlalt kinni.
5. Viige lisakäepide soovitud asendisse ja veenduge, et see on nõuetekohaselt monteeritud ja kinnitatud.
6. Ühendage seadme toitepistik vooluvõrku.
7. Hoidke segamistarvikut anumas, kus on segatav aine.
8. Segamise alustamiseks vajutage aeglaselt juhtlüliti.
9. Kui soovite jätkata töötamist täisvõimsusel, vajutage juhtlüliti lõpuni sisse.
10. Juhtige segamistarvikut nii, et aine ei paisku anumast välja.

8 Hooldus ja korrashoid

ETTEVAATUST

Tõmmake seadme pistik pistikupesast välja.

8.1 Tarvikute ja metallosade hooldus

Eemaldage tarvikute külge jäänud mustus ja kaitseks korrosiooni eest hõõruge tarvikute, tarvikukinnituse ja veovõlli pinda aeg-ajalt õlise lapiga.

8.2 Seadme hooldus

ETTEVAATUST

Hoidke seade, eelkõige selle käepidemed, puhtad ja vabad õlist ja rasvast. Ärge kasutage silikooni sisaldavaid hooldusvahendeid.

Seadme korpuse pealmine pool on valmistatud löögi-kindlast plastist. Käepideme osa on kummist.

Ärge kasutage seadet, mille ventilatsioonivad on ummistunud! Puhastage ventilatsioonivavasid ettevaatlikult kuiva harjaga. Takistage vöörkehade sissetungimist seadme sisemusse. Puhastage seadme välispinda regulaarselt veidi niiske lapiga. Ärge kasutage puhastamiseks pihustit, aurupuhastit ega voolavat vett! See võib mõjutada seadme elektrilist ohutust.

8.3 Hoolduse märguande tuli

JUHIS

Seade on varustatud teeninduse indikaator tulega.

Tuli	põleb punase tulega	Käes on teeninduse tähtaeg. Pärast tule süttimist saab seadmega töötada veel mõned tunnid, seejärel lülitub seade automaatselt välja. Et tagada seadme tõrgeteta tööd, toimetage seade õigeaegselt Hilti hooldeskeskusesse.
	vilgub punase tulega	Vt punkti "Veotsing".

8.4 Korrashoid

HOIATUS

Elektridetaile tohivad parandada ainult elektriala asjatundjad.

Kontrollige regulaarselt, kas seadme kõik välised detailid on vigastusteta ja kas seadme kõik osad töötavad

veatult. Ärge rakendage seadet tööle, kui detailid on vigastatud ega tööta veatult. Laske seade parandada Hilti hooldeskeskuses.

8.5 Kontrollimine pärast hooldus- ja korrashoiutöid

Pärast hooldus- ja korrashoiutöid tuleb kontrollida, kas kõik kaitseseadised on paigaldatud ja töötavad veatult.

9 Veaotsing

Viga	Võimalik põhjus	Kõrvaldamine
Seade ei käivitu.	Vooluvärustus on katkenud.	Ühendage vooluvõrku mõni teine elektriline seade, kontrollige, kas see töötab.
	Toitejuhe või toitepistik on katki.	Laske kontrollida ja vajadusel vahetada elektriala asjatundjal.
	Generaator on ooterežiimis.	Ühendage generaatoriga mõni teine elektritarviti (nt lamp). Seejärel lülitage seade uuesti välja ja sisse.
	Muu elektriline rike.	Laske kontrollida elektriala asjatundjal.
	Elektrooniline käivitustõkis on pärast voolukatkestust aktiveerunud.	Lülitage seade välja ja uuesti sisse.
Puudub löögifunktsioon.	Juhtlüli on defektnine.	Laske kontrollida ja vajadusel vahetada elektriala asjatundjal.
	Seade on liiga külm.	Viige seade ettenähtud minimaaltemperatuurile. Vt punkti: 7.2.2 Löökpuurimine 6
	Töörežiimilüliti on löögita puurimise asendis.	Seadke töörežiimilüliti löökpuurimise asendisse.
Seade ei käivitu ja indikaatorlamp vilgub punase tulega.	Seade on vigastatud.	Laske seade parandada Hilti hooldekeskuses.
Seade ei käivitu ja indikaatorlamp põleb punase tulega.	Grafiitharjad on kulunud.	Laske kontrollida ja vajadusel vahetada elektriala asjatundjal.
Seade ei käivitu ja indikaatorlamp vilgub kollase tulega.	Seade ei ole aktiveeritud (vargusvastase kaitsega seadmete puhul).	Aktiveerige seade aktiveerimisvõtmeaga.
Seade ei tööta täisvõimsusel.	Pikendusjuhe on liiga pikk /või liiga väikese ristlõikega.	Kasutage ettenähtud pikkuse ja/või piisava ristlõikega pikendusjuhet.
	Juhtlüli ei ole lõpuni alla vajutatud.	Vajutage juhtlüli lõpuni alla.
	Poole võimsuse nupp on sisse lülitatud.	Vajutage poole võimsuse nupule.
	Vooluvõrgu pinge on liiga madal.	Ühendage seade teise vooluvõrguga.
Puur ei pöörle.	Töörežiimilüliti ei ole kohale fikseerunud või on asendis "Meiseldamine" või asendis "Meisli positsioneerimine".	Viige töörežiimilüliti seisval seadmehel asendisse "Löögita puurimine" või "Löökpuurimine".
Puuri/ meisli ei saa lukustusest vabastada.	Padrun ei ole täielikult tagasi tõmmatud.	Tõmmake padrun lõpuni tagasi ja võtke tarvik välja.
	Lisakäepide ei ole korrektselt monteeritud.	Võtke lisakäepide lahti ja monteerige külge õigesti, nii et kinnitusriba ja lisakäepide süvendisse fikseeruvad.

et

10 Utiliseerimine



Enamik Hilti seadmete valmistamisel kasutatud materjalidest on taaskasutatavad. Materjalid tuleb enne taaskasutust korralikult sorteerida. Paljudes riikides võtavad Hilti esindused vanu seadmeid utiliseerimiseks vastu. Lisainfot saate Hilti klienditeenindusest või müügiesindusest.



Üksnes EL liikmesriikidele

Ärge käideldge kasutusressursi ammendanud elektrilisi töööriistu koos olmejäätmetega!

Vastavalt Euroopa Parlamendi ja nõukogu direktiivile elektri- ja elektroonikaseadmete jäätmete kohta ning direktiivi nõudeid ülevõtivatele siseriiklikele õigusaktidele tuleb kasutusressursi ammendanud elektrilised tööriistad eraldi kokku koguda ja keskkonnasäästlikult korduskasutada või ringlusse võtta.

11 Tootja garantii seadmetele

Hilti garanteerib, et tarnitud seadmel ei esine materjali- ega tootmisvigu. Garantii kehtib tingimusel, et seadet kasutatakse, käsitsetakse, hooldatakse ja puhastatakse vastavalt Hilti kasutusjuhendis esitatud nõuetele ja et säilinud on seadme tehniline terviklikkus, s.t. et seadmes on kasutatud üksnes Hilti originaalartikuid, -varuosi ja -materjale.

Käesoleva garantii alusel parandatakse või asendatakse defektsed osad tasuta seadme kogu kasutusea jooksul. Detailide normaalne kulumine ei kuulu garantii alla.

Kõik teistsugused nõuded on välistatud, välja arvatud juhul, kui see on vastuolus kasutusriigis kehtivate

seadustega. Eelkõige ei vastuta Hilti otseste, kaudsete, juhuslike ega järgnevate kahjustuste, kahjude või kulutuste eest, mille põhjuseks on seadme kasutamine või kasutamise võimatus. Välistatud on kaudsed kasutatavuse või teatud otstarbeks sobivuse garantiid.

Parandamiseks või asendamiseks tuleb seade ja/või asjaomased osad saata kohe pärast puuduse avastamist Hilti müügiesinduse poolt näidatud aadressile.

Käesolev garantii hõlmab kõiki Hilti garanteerimise kohustusi ning asendab kõiki varasemaid või samal ajal tehtud garantiikohustusi käsitlevaid avaldusi ning kirjalikke ja suulisi kokkuleppeid.

12 EÜ-vastavusdeklaratsioon (originaal)

Nimetus:	Puurvasar
Tüübimärk:	TE 60 / TE 60-ATC-AVR
Generatsioon:	02
Valmistusaasta:	2008

Kinnitame ainuvastutajana, et käesolev toode vastab järgmiste direktiivide ja normide nõuetele: 2006/42/EÜ, 2004/108/EÜ, 2011/65/EL, EN 60745-1, EN 60745-2-6, EN ISO 12100.

Hilti Corporation, Feldkircherstrasse 100,
FL-9494 Schaan

Paolo Luccini
Head of BA Quality and Process Management
Business Area Electric Tools & Accessories
01/2012

Jan Doongaji
Executive Vice President
Business Unit Power Tools & Accessories
01/2012

Tehnilised dokumendid saadaval:

Hilti Entwicklungsgesellschaft mbH
Zulassung Elektrowerkzeuge
Hiltistrasse 6
86916 Kaufering
Deutschland



Hilti Corporation

LI-9494 Schaan

Tel.: +423 / 234 21 11

Fax: +423 / 234 29 65

www.hilti.com

Hilti = registered trademark of Hilti Corp., Schaan

W 3522 | 0613 | 00-Pos. 1 | 1

Printed in Germany © 2013

Right of technical and programme changes reserved S. E. & O.

232998 / A2



232998