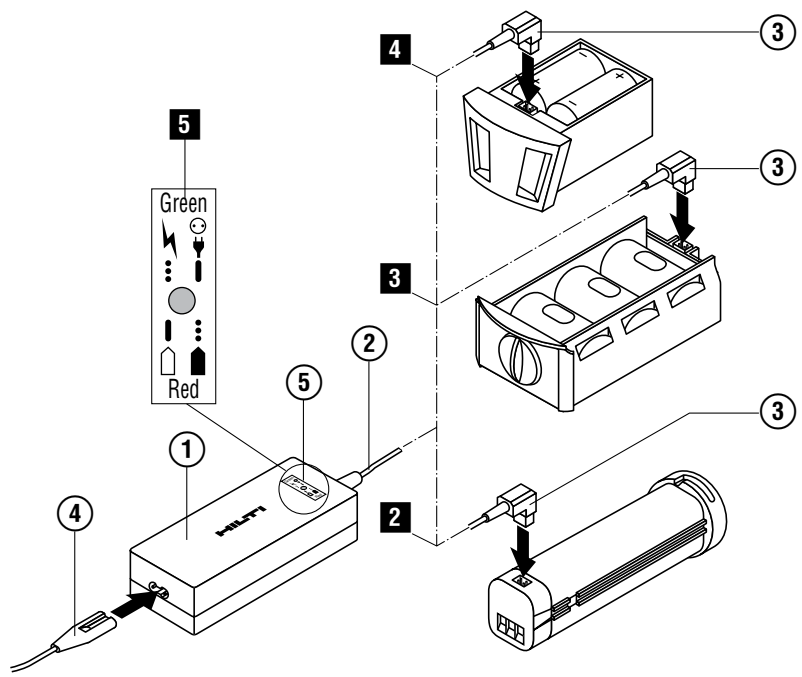


<b>Bedienungsanleitung</b>	<b>de</b>
<b>Operating instructions</b>	<b>en</b>
<b>Mode d'emploi</b>	<b>fr</b>
<b>Istruzioni d'uso</b>	<b>it</b>
<b>Manual de instrucciones</b>	<b>es</b>
<b>Manual de instruções</b>	<b>pt</b>
<b>Gebruiksaanwijzing</b>	<b>nl</b>
<b>Brugsanvisning</b>	<b>da</b>
<b>Bruksanvisning</b>	<b>sv</b>
<b>Bruksanvisning</b>	<b>no</b>
<b>Käyttöohje</b>	<b>fi</b>
<b>Οδηγίες χρήσεως</b>	<b>el</b>
<b>Használati utasítás</b>	<b>hu</b>
<b>Instrukcja obsługi</b>	<b>pl</b>
<b>Инструкция по эксплуатации</b>	<b>ru</b>
<b>Návod k obsluze</b>	<b>cs</b>
<b>Návod na obsluhu</b>	<b>sk</b>
<b>Upute za uporabu</b>	<b>hr</b>
<b>Navodila za uporabo</b>	<b>sl</b>
<b>Ръководство за обслужване</b>	<b>bg</b>
<b>Instrucțiuni de utilizare</b>	<b>ro</b>
<b>Kullanma Talimatı</b>	<b>tr</b>
<b>دليل الاستعمال</b>	<b>ar</b>
<b>Lietošanas pamācība</b>	<b>lv</b>
<b>Instrukcija</b>	<b>lt</b>
<b>Kasutusjuhend</b>	<b>et</b>
<b>取扱説明書</b>	<b>ja</b>
<b>사용설명서</b>	<b>ko</b>
<b>操作說明書</b>	<b>zh</b>
<b>操作说明书</b>	<b>cn</b>





## PUA 80 Kroviklis

**Prieš pradėdami prietaisą eksploatuoti, būtinai perskaitykite naudojimo instrukciją.**

Šią instrukciją visuomet laikykite kartu su prietaisu.

Perduodami prietaisą kitiems asmenims, būtinai pridėkite ir šią naudojimo instrukciją.

Turinys	Puslapis
1 Bendrieji nurodymai	145
2 Aprašymas	146
3 Techniniai duomenys	146
4 Saugos nurodymai	147
5 Prieš pradėdant naudotis	148
6 Darbas	148
7 Techninė priežiūra ir remontas	149
8 Utilizacija	149
9 Gamintojo teikiama garantija	150
10 EB atitikties deklaracija (originali)	150

**1** Skaitmenys reiškia iliustracijų numerius. Iliustracijas rasite naudojimo instrukcijos pradžioje.

Šioje naudojimo instrukcijoje žodis „prietaisas“ visada reiškia kroviklį PUA 80.

**Prietaiso konstrukciniai, valdymo ir indikacijos elementai 1**

- ① Kroviklis PUA 80
- ② Įkrovimo kabelis
- ③ Kištukas
- ④ Maitinimo kabelis
- ⑤ Indikacinės lemputės

### 1 Bendrieji nurodymai

#### 1.1 Signaliniai žodžiai ir jų reikšmė

##### PAVOJUS

Šis įspėjimas vartojamas norint atkreipti dėmesį į pavojingą situaciją, kai galite susižaloti ar net žūti.

##### ISPĖJIMAS

Šis žodis vartojamas, siekiant įspėti, kad nesilaikant instrukcijos reikalavimų kyla rimto sužeidimo ar mirties pavojus.

##### ATSARGIAI

Šis žodis vartojamas norint atkreipti dėmesį į pavojingą situaciją, kuri gali tapti lengvo žmogaus sužalojimo, prietaiso gedimo ar kito turto pažeidimo priežastimi.

##### NURODYMAS

Naudojimo nurodymai ir kita naudinga informacija.

#### 1.2 Piktogramų ir kitų nurodymų paaiškinimai

##### Įspėjamieji ženklai



Bendrojo pobūdžio įspėjimas



Įspėjimas: pavojinga elektros įtampa



Įspėjimas: esdinančios medžiagos



Įspėjimas: sprogiosios medžiagos

#### Simboliai



Prieš naudodami perskaitykite naudojimo instrukciją



Akumuliatorių / maitinimo elementų negalima utilizuoti kartu su buitinėmis atliekomis.



Atliekas gražinti antriniam perdirbimui

#### Identifikacinių duomenų vieta ant prietaiso

Prietaiso tipas ir serijos numeris yra nurodyti gaminio tipo lentelėje. Užsirašykite šiuos duomenis savo instrukcijoje ir visuomet juos nurodykite kreipdamiesi į mūsų atstovybę ar klientų aptarnavimo skyrių.

Tipas: \_\_\_\_\_

Serijos Nr.: \_\_\_\_\_

## 2 Aprašymas

### 2.1 Naudojimas pagal paskirtį

Prietaisas skirtas „Hilti“ akumulatoriams PSA 80, PRA 82 ir PRA 801 krauti sausose vidaus patalpose.

Prietaisas pritaikytas šioje naudojimo instrukcijoje nurodytiems akumuliatorių tipams. Juo krauti kitų tipų akumuliatorius draudžiama.

Nenaudokite prietaiso degioje arba sprogioje aplinkoje.

Laikykitės naudojimo instrukcijoje pateiktų nurodymų dėl darbo su prietaisu, jo priežiūros ir remonto.

Prietaisas yra skirtas profesionalams, todėl jį naudoti, atlikti techninę priežiūrą ir remontuoti gali tik įgalioti, apmokyti darbuotojai. Šie darbuotojai turi būti atskirai supažindinti su galimais pavojais. Neteisingai arba ne pagal paskirtį naudojamas prietaisas gali būti pavojingas.

**Draudžiama prietaisą keisti ar perdaryti.**

### 2.2 Tiekiamas komplektas

- 1 Kroviklis PUA 80
- 1 Maitinimo kabelis
- 1 Naudojimo instrukcija

## 3 Techniniai duomenys

Gamintojas pasilieka teisę vykdyti techninius pakeitimus!

### Prietaisas PUA 80

Elektros tinklo įtampa	100...240 V
Elektros tinklo dažnis	50...60 Hz
Svoris	0,36 kg (0,8 svaro)
Kroviklio kabelio ilgis	1,5 m (5 pėdos)
Matmenys (ilgis x plotis x aukštis)	120 mm (4,7 colio) X 58 mm (2,3 colio) X 30 mm (1,2 colio)
Valdymas	Elektroninė krovimo kontrolė ir valdymas mikrovaldikliu
Apsaugos klasė	II elektrinės apsaugos klasė (su dviguba izoliacija)
Darbinė temperatūra	+0...+40 °C (nuo +32 °F iki +104 °F)
Laikymo temperatūra	-30...+60 °C (nuo -22 °F iki +140 °F)

Techniniai kroviklio duomenys akumulatoriams	PRA 801	PSA 80	PRA 82
Maks. išėjimo įtampa	5,6 V	14 V	3,8 V
Maks. išėjimo srovė	4,4 A	1,7 A	4,4 A
Krovimo trukmė	maždaug 2,5 h	maždaug 1,5 h	maždaug 2,5 h

Akumuliatorius	PRA 801	PSA 80	PRA 82
Maks. išėjimo įtampa	3,6 V	9,6 V	2,4 V
Talpa	8,5 Ah	2 Ah	8 Ah
Elementų blokas (vnt.)	3	8	2

## 4 Saugos nurodymai

Būtina griežtai laikytis ne tik saugumo technikos nurodymų, pateiktų atskiruose šios instrukcijos skyriuose, bet ir toliau pateiktų taisyklių.

### 4.1 Bendrosios saugos priemonės

- Neatjunkite jokių apsauginių įtaisų, nenuimkite nurodančiųjų ir įspėjančiųjų lentelių.
- Jei prietaiso kištuko kontaktai sulenkti ar pažeisti, prietaiso negalima naudoti (kišdami į elektros lizdą jokia būdu nenaudokite jėgos)
- Atsižvelkite į aplinkos sąlygas. Saugokite prietaisą nuo kritulių, nenaudokite jo drėgnoje ar šlapioje aplinkoje. Nenaudokite prietaiso degioje arba sprogioje aplinkoje.
- Maitinimo kabelį junkite tik prie elektros srovės tinklo.
- Nenaudojamus prietaisus laikykite saugioje vietoje. Nenaudojami prietaisai turi būti saugomi sausoje, aukščiau pakeltoje arba uždaroje vaikams neprieinamoje vietoje.
- Naudokite tinkamą prietaisą. Nenaudokite prietaiso nenumatytiems tikslams, dirbkite tik vadovaujamiesi nurodymais ir tik, kai prietaisas yra neprikaištingos techninės būklės.
- Nenaudojamų akumuliatorių ir kroviklių nelaikykite kartu su sąvaržėlėmis, monetomis, raktais, vinimis, varžtais ir kitais smulkiais metaliniais daiktais, kurie galėtų sukelti minėtų prietaisų kontaktų trumpąjį jungimą. Akumuliatorių ar kroviklių kontaktų trumpasis jungimas gali sukelti nudegimus ir gaisrą.
- Šis prietaisas nėra skirtas dirbti asmenims (įskaitant vaikus) su ribotomis psichinėmis, sensorinėmis ar protinėmis galimybėmis arba neturintiems patyrimo ir / arba žinių, nebent juos prižiūrėtų už jų saugumą atsakingas asmuo arba jie būtų gavę iš jo nurodymus, kaip šiuo prietaisu naudotis.
- Vaikams reikia paaiškinti, kad jiems negalima žaisti su šiuo prietaisu.
- Užtikrinkite, kad akumulatoriai nebūtų pažeisti mechanškai.
- Pažeistų akumuliatorių (pavyzdžiui, įtrūkusių, su sulūžusiais, sulinkusiais, suspaustais ir / arba ištrauktais kontaktais) neįkraukite ir nenaudokite.

### 4.2 Tinkamas darbo vietų įrengimas

- Užtikrinkite, kad darbo vieta būtų gerai apšviesta.
- Pasirūpinkite, kad darbo vieta visada būtų švari ir gerai apšviesta. Netvarkinga ar blogai apšviesta darbo vieta gali tapti nelaimingų atsitikimų priežastimi.
- Įsitikinkite, kad prietaisas ir jo maitinimo kabelis netrukdo ir kad dėl jų nekyla pavojus nugrįūti ar susižeisti.
- Prieš įkraudami pastatykite prietaisą į saugią vietą.

### 4.3 Elektrosauga



- Venkite kūno kontakto su įžemintais paviršiais, pvz., vamzdžiais, šildytuvais, viryklėmis ir šaldytuvais. Kai žmogaus kūnas yra įžemintas, padidėja elektros smūgio tikimybė.
- Nuolat tikrinkite prietaiso maitinimo kabelį. Jei jis pažeistas, jį turėtų pakeisti kvalifikuotas specialistas. Reguliariai tikrinkite ilginimo laidą, o pažeistą pakeiskite nauju. Nesilieskite prie maitinimo kabelio, jeigu darbu metu jis buvo apgadin-tas. Išjunkite maitinimo kabelį iš elektros tinklo. Dėl pažeistų prijungimo ir ilginimo linijų gali kilti elektros smūgio pavojus.
- Tikrinkite prietaisą ir visus kabelius, kad jie būtų tvarkingi. Prietaiso nenaudokite, jeigu jis turi pažeidimų, nėra sukomplektuotas ar negalima normaliai naudoti jo valdymo elementų.
- Prietaisui sugedus, patikėkite jį remontuoti tik „Hilti“ klientų aptarnavimo skyriaus specialistams.
- Nenaudokite elektros maitinimo kabelio tikslams, kuriems jis nėra skirtas. Niekuomet neneškite prietaiso, laikydamiesi už maitinimo kabelio. Norėdami išjungti prietaisą iš elektros lizdo, traukite kištuką, o ne maitinimo kabelį.
- Saugokite maitinimo kabelį nuo karščių, alyvos ir aštrių briaunų.
- Niekada nedirbkite su prietaisu, jeigu jis yra sudrėkęs ar nešvarus. Ant prietaiso korpuso susikauptusios dulės, ypač laidžių medžiagų dulės, arba drėgmė, esant nepalankioms sąlygoms, gali kelti elektros smūgio pavojų. Todėl, jeigu dažnai apdirbate laidžias medžiagas, nešvarius prietaisus reguliariai tikrinkite „Hilti“ techniniame centre.
- Venkite akumulatoriaus kontaktų trumpojo jungimo. Trumpasis jungimas gali sukelti gaisrą.
- Stenkitės neliesiti kontaktų.
- Prietaisams naudokite tik jiems aprobuotus akumuliatorius. Naudojant kitus akumuliatorius arba akumuliatorius naudojant kitais tikslams, kyla gaisro ir sprogimo pavojus.
- Pasibaigus akumuliatorių tarnavimo laikui, juos reikia saugiai utilizuoti pagal aplinkosaugos reikalavimus.

### 4.4 Elektromagnetinis suderinamumas

Nors prietaisas atitinka griežčiausius direktyvų reikalavimus, „Hilti“ negali atmesti galimybės, kad dėl stipraus spinduliuavimo prietaisui gali būti sukelti trukdžiai ir jis gali veikti netinkamai. Tokiais arba kitais keliančiais abejonių atvejais reikia atlikti kontrolinius matavimus. Taip pat

„Hilti“ negali garantuoti, kad prietaisai neskleis trukdžių kitiems prietaisams (pvz., lėktuvų navigacijos įtaisams).

#### 4.5 Skysčiai

Netinkamai naudojant akumuliatorių ar maitinimo elementus, iš jų gali ištekėti skystis. **Venkite kontakto su šiuo skysčiu. Jei skysčio atsitiktinai pateko ant odos, nuplaukite ją vandeniu. Jei skysčio pateko į akis, praplaukite jas dideliu kiekiu vandens ir nedelsdami kreipkitės į gydytoją.** Akumuliatoriaus skystis gali sudirginti arba nudeginti odą.

## 5 Prieš pradėdant naudotis



### 5.1 Sujungimas 1

1. Elektros tinklo kabelį sujunkite su įkrovikliu.

2. Maitinimo kabelio kištuką įkiškite į elektros lizdą.
3. Įkrovimo kabelį prijunkite prie akumuliatorių PSA 80, PRA 82 arba PRA 801.

## 6 Darbas



### ATSARGIAI

Įkraudamas akumuliatorių, prietaisai įkaista. **Todėl prietaiso neleidžiama kur nors įmontuoti, uždegti ar naudoti aplinkoje, kur laisvai necirkuliuoja oras. Neekspluatuokite kroviklio uždarytoje pakuotėje.**

### ATSARGIAI

**Akumuliatorių nelaikykite ir jų neįkraukite tiesioginiuose saulės spinduliuose, ant/prie šildymo įrenginio ar už automobilio stiklo.** Aukšta temperatūra akumuliatorių sugadins.

### 6.1 Indikacija 1

#### NURODYMAS

- Akumuliatorių įkraukite tik temperatūrų diapazone nuo 0 iki 40°C (nuo +32°F iki +104°F).
- Geriausias įkrovimo efektyvumas pasiekiamas tuomet, kai aplinkos temperatūra yra nuo 0 iki 30°C (nuo +32°F iki +86°F).

Indikacija	Nuolat šviečia žalia lemputė	Prietaisas prijungtas prie elektros tinklo ir veikia.
	Žalia lemputė mirksi	Akumuliatoriaus negalima įkrauti. Akumuliatorius yra sugedęs arba jo temperatūra yra už darbinės temperatūros ribų. Akumuliatorių atjungti nuo įkroviklio ir atvėsinti ar atšildyti iki darbinės temperatūros. Tuomet akumuliatorių vėl prijungti krauti. Jeigu žalia lemputė ir toliau mirksi, gali būti, kad akumuliatorius yra sugedęs. Susisiekti su „Hilti“ klientų aptarnavimo centru.
	Nuolat šviečia raudona lemputė	Akumuliatorius baigiamas įkrauti.
	Raudona lemputė mirksi	Akumuliatorius jau įkrautas.

## 7 Techninė priežiūra ir remontas

### ATSARGIAI

Ištraukite maitinimo kabelio kištuką iš elektros lizdo.

#### 7.1 Prietaiso priežiūra

Išorinis įrankio korpusas yra pagamintas iš smūgiams atsparaus plastiko.

Reguliariai valykite prietaiso išorinius paviršius lengvai sudrėkinta šluoste arba sausu šepetėliu. Nevalykite prietaiso naudodami purkštuvą, aukšto slėgio garų įrangą, neplaukite tekančiu vandeniu! Tai gali turėti neigiamos įtakos prietaiso elektriniam saugumui. Saugokite prietaisą nuo tepalo ar alyvos. Nenaudokite priemonių, kurių sudėtyje yra silikono.

#### 7.2 Remontas

##### ISPĖJIMAS

Elektrinių dalių remonto ir maitinimo kabelio keitimo darbus turi teisę atlikti tik kvalifikuotas elektrikas.

Reguliariai tikrinkite visas išorines įkroviklio dalis, ar jos nepažeistos. Taip pat patikrinkite, ar gerai veikia visi valdymo įtaisai. Nenaudokite prietaiso, jeigu jo detalės yra apgadintos arba neveikia jo valdymo įtaisai. Jeigu reikia, nuneškite prietaisą remontuoti į „Hilti“ techninės priežiūros centrą.

#### 7.3 Akumulatoriaus priežiūra

Saugokite kontaktinius paviršius nuo dulkių ir tepalų. Prireikus, kontaktinius paviršius valykite sausa šluoste. Jei po ilgesnio naudojimo akumulatoriaus talpa krinta žemiau priimtinos ribos, rekomenduojama jį atiduoti patikrinti į „Hilti“ techninės priežiūros centrą.

## 8 Utilizacija

### PAVOJUS

Nesilaikant prietaiso utilizavimo taisyklių, galima sukelti toliau išvardytą žalą: degant plastiko dalims susidaro nuodingų dujų, nuo kurių gali susirgti žmonės.

Pažeisti ar labai įkaitę akumulatoriai / maitinimo elementai gali sprogti ir apnuodyti, sudirginti, nudeginti odą arba užteršti aplinką.

Lengvabūdiškai ir neapgalvotai utilizuodami sudarote sąlygas neįgalotiems asmenims naudoti įrangą ne pagal taisykles. Todėl galite smarkiai susižaloti tiek jūs pats, tiek kiti asmenys arba gali būti padaryta žala aplinkai.



Didelė „Hilti“ prietaisų dalis pagaminta iš medžiagų, kurias galima perdirbti antrą kartą. Būtina antrinio perdirbimo sąlyga yra tinkamas medžiagų išrūšiuavimas. Daugelyje šalių „Hilti“ jau priima perdirbimui iš savo klientų neberekalingus senus prietaisus. Apie tai galite pasiteirauti artimiausiam „Hilti“ techniniame centre arba prietaiso pardavėju.



Tik ES valstybėse

Neišmeskite elektroninių matavimo prietaisų į buitinius šiukšlynus!

Pagal ES Direktyvą 2002/96/EG dėl naudotų elektros ir elektronikos prietaisų ir jų įtraukimo į valstybinius įstatymus, naudotus elektrinius įrankius būtina surinkti atskirai ir nugabenti antrinių žaliavų perdirbimui aplinkai nekenksmingu būdu.



Akumulatorius utilizuokite laikydamiesi Jūsų šalyje galiojančių taisyklių

## 9 Gamintojo teikiama garantija

Jeigu turite klausimų dėl garantinio aptarnavimo sąlygų, kreipkitės į vietinį „Hilti“ prekybos partnerį.

## 10 EB atitikties deklaracija (originali)

Pavadinimas:	Kroviklis
Tipas:	PUA 80
Pagaminimo metai:	2006

Priisiimdami visą atsakomybę pareiškiame, kad šis gaminytis atitinka šių direktyvų ir normų reikalavimus: iki 2016 m. balandžio 19 d.: 2004/108/EB, nuo 2016 m. balandžio 20 d.: 2014/30/ES, iki 2016 m. balandžio 19 d.: 2006/95/EB, nuo 2016 m. balandžio 20 d.: 2014/35/ES, 2011/65/ES, EN ISO 12100, EN 60335-1, EN 60335-2-29.

Hilti Corporation, Feldkircherstrasse 100,  
FL-9494 Schaan



**Paolo Luccini**  
Head of BA Quality and Process Management  
Business Area Electric Tools & Accessories  
08/2015



**Edward Przybyłowicz**  
Head of BU Measuring Systems

BU Measuring Systems

08/2015

### Techninė dokumentacija saugoma:

Hilti Entwicklungsgesellschaft mbH  
Zulassung Elektrowerkzeuge  
Hiltistrasse 6  
86916 Kaufering  
Deutschland





Hilti Corporation

LI-9494 Schaan

Tel.: +423/234 21 11

Fax: +423/234 29 65

[www.hilti.com](http://www.hilti.com)

Hilti = registered trademark of Hilti Corp., Schaan  
Pos. 1 | 20151014

