



C 7

Suomi

C 7

Alkuperäiset ohjeet

1 Dokumentaation tiedot

1.1 Tästä dokumentaatiosta

- Lue ehdottomasti tämä dokumentaatio ennen tuotteen käyttöönottoa. Se on turvallisen työnteon ja tuotteen ongelmattoman käsittelyn perusedellytys.
- Noudata tässä dokumentaatiossa ja tuotteessa olevia turvallisuus- ja varoitushuomautuksia.
- Säilytä käyttöohje aina tuotteen yhteydessä ja varmista, että käyttöohje on mukana, kun luovutat tuotteen toiselle henkilölle.

1.2 Merkkien selitykset

1.2.1 Varoitushuomautukset

Varoitushuomautukset varoittavat tuotteen käyttöön liittyvistä vaaroista. Seuraavia varoitustekstejä käytetään:

VAKAVA VAARA

VAKAVA VAARA !

- ▶ Varoittaa uhkaavasta vaaratilanteesta, josta voi seurauksena olla vakava loukkaantuminen tai jopa kuolema.

VAARA

VAARA !

- ▶ Varoittaa mahdollisesta vaarasta, josta voi seurauksena olla vakava loukkaantuminen tai kuolema.

VAROITUS

VAROITUS !

- ▶ Varoittaa mahdollisesta vaaratilanteesta, josta voi seurata loukkaantuminen tai aineellinen vahinko.

1.2.2 Symbolit dokumentaatiossa

Tässä dokumentaatiossa käytetään seuraavia symboleita:

	Lue käyttöohje ennen käyttämistä
	Toimintaohjeita ja muuta hyödyllistä tietoa
	Kierrätyskelpoisten materiaalien käsittely
	Älä hävitä sähkölaitteita ja akkuja tavallisen sekajätteen mukana

1.2.3 Symbolit kuvissa

Kuvissa käytetään seuraavia symboleita:

	Nämä numerot viittaavat vastaavaan kuvaan tämän käyttöohjeen alussa
	Numerointi kertoo työvaiheiden järjestyksen kuvissa ja saattaa poiketa numeroinnista teksteissä
	Kohtanumeroita käytetään kuvassa Yleiskuva , ja ne viittaavat kuvatekstien numerointiin kappaletessa Tuoteyhteenveto
	Tämän merkin tarkoitus on kiinnittää erityinen huomiosi tuotteen käyttöön ja käsittelyyn.

1.3 Tuotekohtaiset symbolit

1.3.1 Symbolit tuotteessa

Tuotteessa käytetään seuraavia symboleita:

	Vain sisätiloissa käytettäväksi
--	---------------------------------



1.4 Tuotetiedot

HILTI -tuotteet on tarkoitettu ammattikäyttöön, ja niitä saa käyttää, huoltaa tai korjata vain valtuutettu, koulutettu henkilö. Käyttäjän pitää olla hyvin perillä käyttöön liittyvistä vaaroista. Tuote ja sen varusteet saattavat aiheuttaa vaaratilanteita, jos kokemattomat henkilöt käyttävät tuotetta ohjeiden vastaisesti tai muutoin asiattomasti.

Tyypimerkinnän ja sarjanumeron löydät tyyppikilvestä.

- Kirjoita sarjanumero oheiseen taulukkoon. Tuotteen tiedot tarvitaan, jos esität kysymyksiä myynti- tai huoltoedustajallemme.

Tuotetiedot

Laturi	C 7
Sukupuoli	01
Sarjanumero	

1.5 Vaatimustenmukaisuusvakuutus

Vakuutamme, että tässä kuvattu tuote täyttää voimassa olevien direktiivien ja standardien vaatimukset. Kuva vaatimustenmukaisuusvakuutuksesta on tämän dokumentaation lopussa.

Tekninen dokumentaatio löytyy tästä:

Hilti Entwicklungsgesellschaft mbH | Zulassung Geräte | Hiltistraße 6 | 86916 Kaufering, DE

2 Turvallisuus

2.1 Yleiset turvallisuusohjeet

⚠ VAKAVA VAARA Lue kaikki turvallisuus- ja käyttöohjeet. Turvallisuus- ja käyttöohjeiden noudattamatta jättäminen saattaa johtaa sähköiskuun, tulipaloon ja/tai vakavaan loukkaantumiseen.

Säilytä kaikki turvallisuus- ja käyttöohjeet huolellisesti vastaisen varalle.

Turvallisuusohjeissa käytetty käsite "sähkötyökalu" tarkoittaa verkkokäyttöisiä sähkötyökaluja (joissa verkkojohto) ja akkukäyttöisiä sähkötyökaluja (joissa ei verkkojohtoa).

Työpaikan turvallisuus

- **Pidä työskentelyalue siistinä ja hyvin valaistuna.** Työpaikan epäjärjestys ja valaisemattomat työalueet voivat johtaa tapaturmiin.
- **Älä käytä sähkötyökalua räjähdysalttiissa ympäristössä, jossa on syttyvää nestettä, kaasua tai pölyä.** Sähkötyökalun synnyttävät kipinöitä, jotka saattavat sytyttää pölyn tai höyryt.
- **Pidä lapset ja sivulliset loitolla sähkötyökalua käyttäessäsi.** Voit menettää laitteen hallinnan huomiosi suuntautuessa muualle.

Sähköturvallisuus

- **Sähkötyökalun pistokkeen pitää sopia pistorasiaan. Pistoketta ei saa muuttaa millään tavalla. Älä käytä pistorasia-adaptoreita suojamaadotettujen sähkötyökalujen yhteydessä.** Alkuperäisessä kunnossa olevat pistokkeet ja sopivat pistorasiat vähentävät sähköiskun vaaraa.
- **Vältä koskettamasta sähköä johtaviin pintoihin kuten putkiin, pattereihin, liesiin ja jääkaappeihin.** Sähköiskun vaara kasvaa, jos kehosi maadottuu.
- **Älä aseta sähkötyökalua alttiiksi sateelle tai kosteudelle.** Veden tunkeutuminen sähkötyökalun sisään lisää sähköiskun vaaraa.
- **Älä kannna tai ripusta sähkötyökalua verkkojohdostaan äläkä vedä pistoketta irti pistorasiasta johdosta vetämällä. Pidä johto loitolla kuumuudesta, öljystä, terävistä reunoista ja liikkuvista osista.** Vahingoittuneet tai toisiinsa kietoutuneet johdot lisäävät sähköiskun vaaraa.
- Laturia saa käyttää vain kuivissa tiloissa. Sähkölaitteen sisään tunkeutuva vesi lisää sähköiskun vaaraa.

2.2 Latureiden oikea käyttö ja käsittely

- Loukkaantumisten välttämiseksi lataa laturilla vain hyväksytyjä **Hilti**-litiumioniakkuja.
- Laturin käyttöpaikan pitää olla siisti ja viileä, mutta lämpötila ei saa olla pakkasen puolella.
- Lataamisen aikana laturin pitää pystyä luovuttamaan ilmaan lämpöä, minkä vuoksi jäähdytysilmarakojen pitää olla avoimet. Ota laturi pois laukustaan. Älä käytä laturia suljetussa laatikossa.

- ▶ Hoida laitetta huolellisesti. Tarkasta, etteivät osat ole murtuneet tai vaurioituneet siten, että laitteen moitteeton toiminta vaarantuu. Korjauta vaurioituneet osat ennen laitteen käyttämistä.
- ▶ Käytä latureita ja niihin tarkoitettuja akkuja aina näiden ohjeiden mukaisesti, ja myös siten kuten kone- ja laitekohtaisesti on määrätty. Latureiden käyttö muihin kuin ohjeiden mukaisiin tarkoituksiin saattaa aiheuttaa vaaratilanteita.
- ▶ Lataa akut vain valmistajan suositamalla laturilla. Jos laturi on tarkoitettu vain tiettyjen akkumallien lataamiseen, palovaara on olemassa, jos laturia käytetään muiden akkujen lataamiseen.
- ▶ Älä pidä ei-käytössä olevan akun tai laturin lähellä paperiliittimiä, kolikkoja, avaimia, nauvoja, ruuveja tai muita metalliesineitä, sillä ne saattaisivat oikosulkea akun tai laturin liittimet. Akun tai laturin liittimien välinen oikosulku saattaa aiheuttaa palovammoja tai johtaa tulipaloon.
- ▶ Väärästä käytöstä johtuen saattaa akusta vuotaa nestettä, jota ei saa koskettaa. Vältä kosketusta sen kanssa. Tarvittaessa huuhtelee kosketuskohta vedellä. Jos nestettä pääsee silmiin, tarvitaan lisäksi lääkärin apua. Ulos vuotava neste saattaa aiheuttaa ärsytystä ja palovammoja.
- ▶ **Varo, etteivät akut vaurioidu mekaanisesti.**
- ▶ Vaurioituneita akkuja (esimerkiksi akkuja, joissa on murtumia tai josta on irronnut palasia tai joiden liittimet ovat painuneet sisään tai vääntyneet ulos), ei saa ladata eikä käyttää.

2.3 Akkujen käyttö ja hoito

- ▶ Ota litiumioniakkujen kuljettamisesta, varastoinnista ja käyttämisestä annetut erityisohjeet huomioon.
- ▶ Suojaa akut korkeilta lämpötiloilta, suoralta auringonpaisteelta ja avotulelta.
- ▶ Akkuja ei saa avata, puristaa, kuumentaa yli 80 °C:n lämpötilaan tai polttaa.
- ▶ Älä käytä tai lataa akkua, joka on saanut iskun, joka on pudonnut yli metrin korkeudelta tai joka on muulla tavoin vaurioitunut. Tällaisessa tapauksessa ota aina yhteys **Hilti -huoltoon**.
- ▶ Jos akku on liian kuuma koskea, se saattaa olla vaurioitunut. Aseta tuote riittävän etäälle syttyistä materiaaleista palovaarattomaan paikkaan, jossa voit valvoa tuotetta, ja anna sen jäähtyä. Tällaisessa tapauksessa ota aina yhteys **Hilti -huoltoon**.

2.4 Muut turvallisuusohjeet

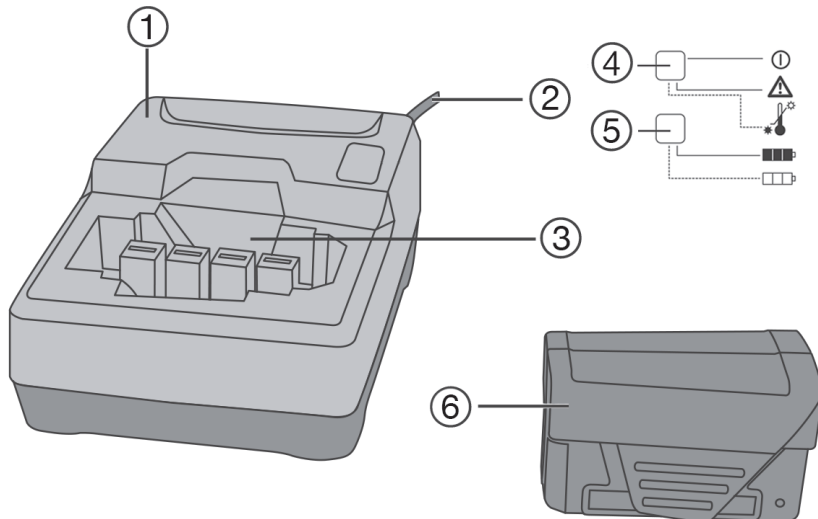
Henkilökohtainen turvallisuus

- ▶ **Varmista, että laturi pysyy turvallisesti paikallaan.** Putoamaan pääsevä akku tai laturi voi aiheuttaa vammoja sinulle tai muille henkilöille.
- ▶ **Älä kosketa liittimiä.**
- ▶ Käytetyt akut on hävitettävä ympäristönsuojelumääräysten mukaisesti.
- ▶ Tätä laitetta saavat käyttää yli 8-vuotiaat lapset sekä myös henkilöt, joiden fyysiset, aistinvaraiset tai henkiset kyvyt ovat puutteelliset, tai joilta puuttuu kokemusta ja tietoa laitteen käytöstä, jos tällaista henkilöä valvotaan tai jos hänet on opastettu laitteen turvalliseen käyttöön ja jos hän ymmärtää käytöstä aiheutuvat vaarat. Lapset eivät saa leikkiä laitteella. Laitteen puhdistusta ja käyttäjä-huoltotoita ei saa tehdä lapsi ilman valvontaa.
- ▶ **Älä käytä koruja kuten sormuksia tai ketjuja.** Korut saattavat aiheuttaa oikosulun ja siten tulipalon.
- ▶ **Säilytä sähkötyökalut poissa lasten ulottuvilta, kun niitä ei käytetä. Älä anna toisten henkilöiden käyttää sähkötyökalua, elleivät he ole perehtyneet sen käyttöön ja lukeneet käyttöohjeita.**
- ▶ Jos työnteon yhteydessä verkkojohto ja/tai jatkojohto vaurioituu, älä kosketa niitä. Irrota pistoke verkkopistorasiasta. Vaurioituneet verkkojohdot ja jatkojohdot aiheuttavat vakavan sähköiskun vaaran.
- ▶ **Älä käytä laitetta, jos se on likainen tai märkä.** Laitteen pintaan kertynyt pöly, etenkin sähköä johtavien materiaalien pöly, tai kosteus saattavat epäsuotuisissa tilanteissa aiheuttaa sähköiskun.
- ▶ **Tarkastuta likaantunut laite säännöllisin välein Hilti-huollossa, jos työstät sähköä johtavia materiaaleja usein.**

Huolto

- ▶ **Anna koulutettujen ammattihenkilöiden korjata sähkötyökalusi ja hyväksy korjauksiin vain alkupe- räisiä varaosia.** Siten varmistat tuotteen turvallisuuden säilymisen.

3.1 Tuoteyhteenvedo

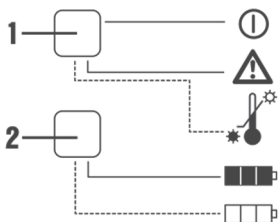


- ① Laturi
- ② Johdot
- ③ Akkukuilu

- ④ Käyttötilan näyttö
- ⑤ Akun lataustilan näyttö
- ⑥ Akkutyypin B 7

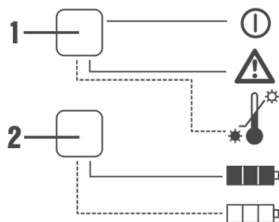
3.2 Laturin LED-merkkivalot

Käyttötilan näyttö (1)



LED palaa vihreänä	Laturi on käyttövalmis.
LED vilkkuu punaisena	Akku on liian kylmä (< 0 °C) tai liian kuuma (> 50 °C) eikä lataudu. Laturi kytkeytyy lataamaan automaattisesti, kun akun lämpötila on sopivissa rajoissa.
LED palaa punaisena LED ei pala	Jännitettä ei tule tai laturi rikki. Irrota verkkopistoke pistorasiasta ja liitä pistoke sitten takaisin pistorasiaan. Jos LED ei vielääkään pala, ota yhteys Hilti -huoltoon.

Lataustilan näyttö (2)



LED vilkkuu vihreänä	Akkua ladataan.
LED palaa vihreänä	Akku on täyteen ladattu.
LED ei pala	Akku on väärin liitetty tai rikki. Irrota akku ja laita se sitten uudelleen akkukuiluun. Jos LED ei vielääkään pala, ota yhteys Hilti -huoltoon.

3.3 Tarkoituksenmukainen käyttö

Kuvattu tuote on **Hilti**-litiumioniakkutyypin B 7 akkujen laturi. Se on tarkoitettu liitettäväksi 220–240 voltin vaihtovirtapistorasiaan.

Tälle tuotteelle hyväksytyt akut löydät kohdasta Tekniset tiedot.

3.4 Toimituksen sisältö

Laturi, käyttöohje.

Muita tälle tuotteelle hyväksytyjä järjestelmätuotteita löydät **Hilti Store** -liikkeestä tai nettiosoitteesta: www.hilti.group.

4 Tekniset tiedot

4.1 Tuotteen ominaisuudet

Jäähdytys	Säteilyjäähdytys
Verkköjännite	220 V ...240 V
Verkkovirran taajuus	50 Hz ...60 Hz
Akku	Li-Ion
Antojännite	7,2 V
Antoteho	12,6 W
Verkkojohdon pituus	≈ 2 m
Paino	0,775 kg
Mitat (P x L x K)	152 mm x 102 mm x 58 mm
Ohjaus	Latauksen elektroninen valvonta ja ohjaus mikroprosessorilla
Suojausluokka	Suojausluokka II (kaksinkertainen suojaeristys)

4.2 Lämpötilatiedot

Akun lämpötila lataamisen alkaessa	-10 °C ... 45 °C
Varastointilämpötila	-20 °C ... 40 °C
Ympäristön lämpötila käytettäessä	-17 °C ... 60 °C

4.3 Akun latausajat

Jännite	Akkutyyppi	Latausaika
7,2 V	B 7/1.5 Li-Ion	≈ 45 min
7,2 V	B 7/2.0 Li-Ion	≈ 60 min

5 Käyttö

5.1 Laturin kytkeminen päälle

- ▶ Liitä laitteen pistoke verkkopistorasiaan.
 - ↳ Laturin LED 1 palaa vihreänä.

5.2 Akun lataaminen

1. Varmista, että liittimet akussa ja laturissa ovat puhtaat ja kuivat.
 - ↳ Tälle tuotteelle hyväksytyt akut löydät tämän dokumentaation lopusta.
2. Työnnä akku liitäntään laturissa. Varmista, että koodauspinnat akussa ja laturin liitännässä sopivat toisiinsa.
 - ↳ Lataus alkaa automaattisesti, kun laitat akun laturiin. Akussa oleva lataustilan näyttö ei toimi lataamisen aikana.



Akku ei vaurioidu, vaikka antaisit sen olla laturissa pitemmänkin aikaa.

Turvallisuussyiden vuoksi suositamme kuitenkin, että irrotat akun laturista lataamisen päätyttyä.

5.3 Akun kiinnitys

VAROITUS

Loukkaantumisvaara akun oikosulun tai putoamisen seurauksena!

- ▶ Ennen akun paikalleen laittamista varmista, ettei akun liittimissä akussa ja tuotteessa ole vieraita esineitä.
- ▶ Varmista, että akku aina lukittuu kunnolla paikalleen.

1. Lataa akku täyteen ennen ensimmäistä käyttökertaa.
2. Aseta akku kiinnikkeeseen laitteessa siten, että akku kuultavasti lukittuu.
3. Tarkasta, että akku on kunnolla kiinni.

5.4 Akun irrotus

1. Paina akun lukituksen vapautuspainikkeita.
2. Vedä akku irti kiinnikkeestä koneessa.

6 Huolto, hoito ja kunnossapito

VAARA

Sähköiskun vaara! Hoito- ja kunnostustöiden suorittaminen pistoke pistorasiaan liitettynä voi johtaa vakaviin loukkaantumisiin ja palovammoihin.

- ▶ Irrota pistoke verkkopistorasiasta aina ennen hoito- ja kunnostustöitä!

Huolto ja hoito

- Poista pinttynyt lika varovasti.
- Puhdista jäähdytysilmaraot varovasti kuivalla harjalla.
- Käytä kotelon puhdistamiseen vain kevyesti kostutettua kangasta. Älä käytä silikonia sisältäviä hoitoaineita, sillä ne voivat vaurioittaa muoviosia.

Kunnossapito

VAARA

Sähköiskun aiheuttama vaara! Sähköosien asiantuntemattomat korjaukset voivat aiheuttaa vakavia loukkaantumisia ja palovammoja.

- ▶ Sähköosien korjaustyöt saa tehdä ainoastaan valtuutettu sähköasentaja.

- Tarkasta säännöllisin välein kaikkien näkyvien osien mahdolliset vauriot ja käyttöelementtien moitteeton toiminta.
- Jos havaitset vaurioita ja / tai toteat toimintahäiriötä, älä käytä tuotetta. Korjauta heti **Hilti**-huollossa.
- Hoito- ja kunnostustöiden jälkeen kiinnitä kaikki suojalaitteet ja tarkasta niiden toiminta.




Käyttöturvallisuuden varmistamiseksi käytä vain alkuperäisiä varaosia ja käyttömateriaaleja. Tälle tuotteelle hyväksytyjä varaosia, kulutusmateriaaleja ja lisävarusteita löydät **Hilti Store** -liikkeestä tai osoitteesta: www.hilti.group | USA: www.hilti.com

7 Hävittäminen

VAARA

Loukkaantumisvaara. Epäasianmukaisen hävittämisen aiheuttama vaara.

- ▶ Laitteen/koneen ja sen varusteiden epäasianmukainen hävittäminen saattaa aiheuttaa seuraavaa: Muoviosien polttamisessa syntyy myrkyllisiä kaasuja, jotka voivat johtaa sairastumisiin. Akut ja paristot saattavat vaurioituaessaan tai kuumentuessaan räjähtää, jolloin ne saattavat aiheuttaa myrkytyksen, palovammoja, syöpymisvammoja ja ympäristön saastumista. Huolimattomasti hävitetty laite/kone saattaa joutua asiattomien henkilöiden käyttöön, jotka voivat käyttää sitä väärin. He saattavat aiheuttaa vammoja itselleen tai toisille ja saastuttaa ympäristöä.
- ▶ Hävitä vialliset akut viipymättä. Pidä ne poissa lasten ulottuvilta. Älä pura akkuja äläkä polta niitä.
- ▶ Hävitä vanhat akut maakohtaisten jätehuolto- ja ympäristönsuojelumääräysten mukaisesti tai toimita vanhat akut takaisin valmistajalle **Hilti**.

 **Hilti**-työkalut, -koneet ja -laitteet on pääosin valmistettu kierrätyskelpoisista materiaaleista. Kierrätyksen edellytys on materiaalin asianmukainen lajittelu. Useissa maissa **Hilti** ottaa vanhat koneet ja laitteet vastaan kierrätystä ja hävitystä varten. Lisätietoja saat **Hilti**-huollosta tai -edustajalta.

Käytetyt sähkö- ja elektroniikkalaitteet on sähkö- ja elektroniikkalaiteromua koskevan EU-direktiivin ja sen maakohtaisten sovellusten mukaisesti toimitettava jäteasemalle ja ohjattava ympäristöystävälliseen kierrätykseen.



- ▶ Älä hävitä sähkö- ja elektroniikkalaitteita tavallisen sekajätteen mukana!

8 RoHS (vaarallisten aineiden käytön rajoittamisen direktiivi)

Vaarallisten aineiden taulukon löydät seuraavista linkeistä: qr.hilti.com/2076993.
Linkki RoHS-taulukkoon on tämän dokumentaation lopussa QR-koodina.

9 Valmistajan myöntämä takuu

- ▶ Jos sinulla on takuuehtoihin liittyviä kysymyksiä, ota yhteys paikalliseen **Hilti**-edustajaan.



B 7/1.5 (01)

B 7/2.0 (01)



Hilti Corporation
Feldkircherstraße 100
9494 Schaan | Liechtenstein

C 7 (01)

[2010]

2014/35/EU

EN ISO 12100

2014/30/EU

EN 60335-1-1

2011/65/EU

EN 60335-2-29

Schaan, 10/2018

Norbert Wohlwend

Head of Quality and
Process-Management
BA Electric Tools & Accessories

Dr. Lars Taenzer

Head of BU Direct Fastening
BU Direct Fastening



C7



Hilti Corporation
LI-9494 Schaan
Tel.:+423 234 21 11
Fax:+423 234 29 65
www.hilti.group



2164701



Hilti Connect