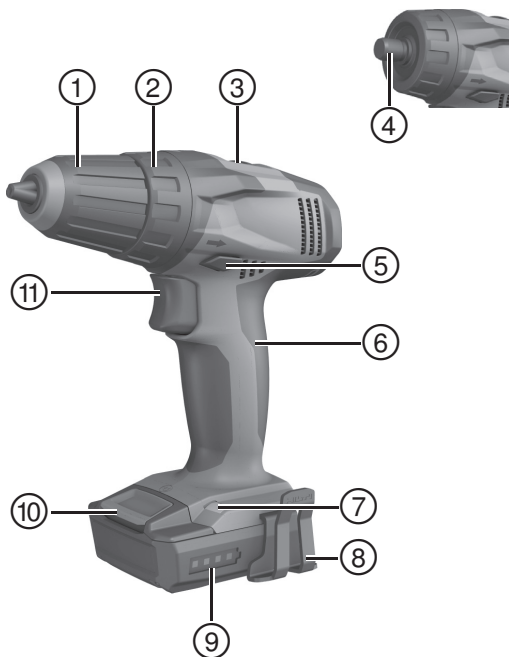


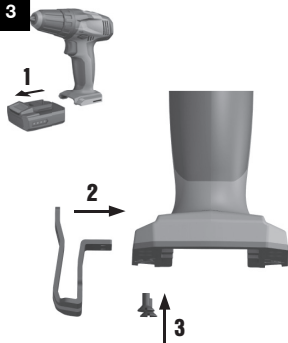
HILTI

SF 2-A / SFD 2-A

Bedienungsanleitung	de
Operating instructions	en
Mode d'emploi	fr
Istruzioni d'uso	it
Manual de instrucciones	es
Manual de instruções	pt
Gebruiksaanwijzing	nl
Οδηγίες χρήσεως	el
Használati utasítás	hu
Instrukcja obsługi	pl
Инструкция по эксплуатации	ru
Návod k obsluze	cs
Návod na obsluhu	sk
Upute za uporabu	hr
Navodila za uporabo	sl
Ръководство за обслужване	bg
Instrucțiuni de utilizare	ro



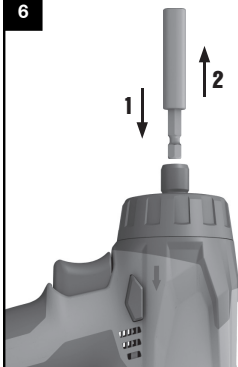


2**3****4**

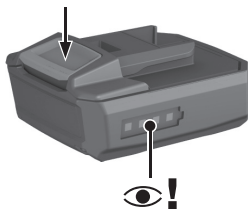
5



6



7



ΠΡΩΤΟΤΥΠΟ ΟΔΗΓΙΩΝ ΧΡΗΣΗΣ

Επαναφορτιζόμενο περιστροφικό δρόπανο SF 2-A/SFD 2-A

Πριν από τη θέση σε λειτουργία διαβάστε οπωσδήποτε τις οδηγίες χρήσης. Φυλάσσετε τις παρούσες οδηγίες χρήσης πάντα στο εργαλείο.

Όταν δίνετε το εργαλείο σε άλλους, βεβαιωθείτε ότι τους έχετε δώσει και τις οδηγίες χρήσης.

Πίνακας περιεχομένων

1	Γενικές υποδείξεις	168
2	Περιγραφή	170
3	Εξαρτήματα, αξεσουάρ	172
4	Τεχνικά χαρακτηριστικά	172
5	Υποδείξεις για την ασφάλεια	174
6	Θέση σε λειτουργία	181
7	Χειρισμός	183
8	Φροντίδα και συντήρηση	187
9	Εντοπισμός προβλημάτων	188
10	Διάθεση στα απορρίμματα	189
11	Εγγύηση κατασκευαστή, εργαλεία	190
12	Δήλωση συμμόρφωσης ΕΚ (πρωτότυπο)	190

i Οι αριθμοί παραπέμπουν σε εικόνες. Οι εικόνες βρίσκονται στην αρχή των οδηγιών χρήσης.

Στο κείμενο αυτών των οδηγιών χρήσης ο όρος «το εργαλείο» αναφέρεται πάντοτε στο επαναφορτιζόμενο περιστροφικό δρόπανο SF 2-A ή SFD 2-A με τοποθετημένες επαναφορτιζόμενες μπαταρίες.

Εξαρτήματα εργαλείου, χειριστήρια και ενδείξεις **i**

- 1 Ταχυτσόκ (SF 2-A)
- 2 Δακτύλιος ρύθμισης για ροπή και διάτρηση
- 3 Διακόπτης επιλογής ταχυτήτων
- 4 Εσωτερικό εξάγωνο με χιτώνιο ασφάλισης (SFD 2-A)

- ⑤ Διακόπτης δεξιόστροφης/αριστερόστροφης λειτουργίας
- ⑥ Χειρολαβή
- ⑦ Λυχνία
- ⑧ Άγκιστρο ζώνης (προαιρετικά)
- ⑨ Ένδειξη κατάστασης φόρτισης
- ⑩ Κουμπί απασφάλισης
- ⑪ Διακόπτης ελέγχου (με ηλεκτρονική ρύθμιση στροφών)

1 Γενικές υποδείξεις

1.1 Λέξεις επισήμανσης και η σημασία τους

el ΚΙΝΔΥΝΟΣ

Για μια άμεσα επικίνδυνη κατάσταση, που οδηγεί σε σοβαρό ή θανατηφόρο τραυματισμό.

ΠΡΟΕΙΔΟΠΟΙΗΣΗ

Για μια πιθανόν επικίνδυνη κατάσταση, που μπορεί να οδηγήσει σε σοβαρό ή θανατηφόρο τραυματισμό.

ΠΡΟΣΟΧΗ

Για μια πιθανόν επικίνδυνη κατάσταση, που ενδέχεται να οδηγήσει σε τραυματισμό ή υλικές ζημιές.

ΥΠΟΔΕΙΞΗ

Για υποδείξεις χρήσης και άλλες χρήσιμες πληροφορίες.

1.2 Επεξήγηση εικονοσυμβόλων και λοιπών υποδείξεων

Σύμβολα προειδοποίησης



Προειδοποίηση για κίνδυνο γενικής φύσης



Προειδοποίηση για επικίνδυνη ηλεκτρική τάση



Προειδοποίηση για καυστικές ουσίες

Σύμβολα υποχρέωσης



Χρησιμοποιήστε
προστατευτικά
γυαλιά



Χρησιμοποιήστε
προστατευτικό
κράνος



Χρησιμοποιήστε
ωτοασπίδες



Χρησιμοποιήστε
προστατευτικά
γάντια



Χρησιμοποιήστε
μάσκα προστασίας
της αναπνοής



Πριν από τη χρήση
διαβάστε τις οδηγίες
χρήσης

Σύμβολα



Volt



Συνεχές ρεύμα



Ονομαστικός
αριθμός στροφών
χωρίς φορτίο



Στροφές ανά λεπτό



Διάτρηση χωρίς
κρούση



Παραδώστε τα υλικά
στην ανακύκλωση

Σημείο αναγραφής στοιχείων αναγνώρισης στο εργαλείο

Η περιγραφή τύπου αναγράφεται στην πινακίδα τύπου στο κάτω μέρος της βάσης του εργαλείου και ο αριθμός σειράς πάνω στο περίβλημα, στο πλάι. Αντιγράψτε αυτά τα στοιχεία στις οδηγίες χρήσης και αναφέρετε πάντα αυτά τα στοιχεία όταν απευθύνεστε στην αντιπροσωπεία μας ή στο σέρβις.

Τύπος:

Γενιά: 01

Αρ. σειράς:

el

2 Περιγραφή

2.1 Κατάλληλη χρήση

Τα SF 2-A και τα SFD 2-A είναι επαναφορτιζόμενα περιστροφικά δράπανα χειριζόμενα με το χέρι για βιδώμα και ξεβιδώμα βιδών και για διάτρηση σε χάλυβα, ξύλο και πλαστικό.

Δεν επιτρέπεται η επεξεργασία επιβλαβών για την υγεία υλικών (π.χ. αμιάντος).

Μη χρησιμοποιείτε τις επαναφορτιζόμενες μπαταρίες ως πηγές ενέργειας για καταναλωτές που δεν αναφέρονται ρητά.

Δεν επιτρέπονται οι παραποιήσεις ή οι μετατροπές στο εργαλείο.

Για να αποφύγετε κινδύνους τραυματισμού, χρησιμοποιήστε μόνο γνήσια αξεσουάρ και εξαρτήματα της Hilti.

Ακολουθήστε όσα αναφέρονται στις οδηγίες χρήσης για τη λειτουργία, τη φροντίδα και τη συντήρηση.

el

Το εργαλείο προορίζεται για τον επαγγελματία χρήστη και ο χειρισμός, η συντήρηση και η επισκευή του επιτρέπεται μόνο από εξουσιοδοτημένο, ενημερωμένο προσωπικό. Το προσωπικό αυτό πρέπει να έχει ενημερωθεί ειδικά για τους κινδύνους που ενδέχεται να παρουσιαστούν. Από το εργαλείο και τα βοηθητικά του μέσα ενδέχεται να προκληθούν κίνδυνοι, όταν ο χειρισμός του γίνεται με ακατάλληλο τρόπο από μη εκπαιδευμένο προσωπικό ή όταν δεν χρησιμοποιούνται με κατάλληλο τρόπο.

Το εργαλείο μπορεί να χρησιμοποιηθεί σε: εργοτάξια, συνεργεία, αναπαιλώσεις, μετατροπές και νέες κατασκευές.

2.2 Τσोक

Ταχυτσόκ για το μοντέλο SF 2-A και εσωτερικό εξάγωνο για το μοντέλο SFD 2-A.

2.3 Διακόπτες

Διακόπτης ελέγχου με ηλεκτρονική ρύθμιση στροφών

Διακόπτης επιλογής ταχυτήτων

Διακόπτης εναλλαγής δεξιόστροφης/αριστερόστροφης λειτουργίας με κλειδί

Δακτύλιος ρύθμισης για ροπή και διάτρηση

2.4 Χειρολαβή

Αντικραδασμική χειρολαβή

2.5 Στη συσκευασία σε βαλιτσάκι περιλαμβάνονται τα εξής:

- 1 Εργαλείο
- 1 Οδηγίες χρήσης
- 1 Βαλίτσα Hilti

2.6 Στη συσκευασία σε χαρτόνι περιλαμβάνονται τα εξής:

- 1 Εργαλείο
- 1 Οδηγίες χρήσης

2.7 Για τη λειτουργία του εργαλείου απαιτούνται επιπρόσθετα:

Μία επαναφορτιζόμενη μπαταρία B 12/2.6 Li-Ion με φορτιστή C4/12-50.

2.8 Ένδειξη κατάστασης φόρτισης επαναφορτιζόμενων μπαταριών Li-Ion

LED μόνιμα αναμμένο	LED αναβοσβήνει	Κατάσταση φόρτισης C
LED 1, 2, 3, 4	-	$C \geq 75 \%$
LED 1, 2, 3	-	$50 \% \leq C < 75 \%$
LED 1, 2	-	$25 \% \leq C < 50 \%$
LED 1	-	$10 \% \leq C < 25 \%$
-	LED 1	$C < 10 \%$

2.9 Προστασία από υπερφόρτωση και υπερθέρμανση

Το εργαλείο είναι εξοπλισμένο με ηλεκτρονική προστασία υπερφόρτωσης και υπερθέρμανσης. Σε περίπτωση υπερφόρτωσης και υπερθέρμανσης, το εργαλείο απενεργοποιείται αυτόματα. Εάν αφήσετε ελεύθερο το διακόπτη ελέγχου και τον πατήσετε ξανά, μπορεί να παρουσιαστούν καθυστερήσεις στην ενεργοποίηση (ενδιάμεσα στάδια για να κρυώσει το εργαλείο).

ΥΠΟΔΕΙΞΗ

Η υπερφόρτιση ή η υπερθέρμανση δεν εμφανίζονται από τα LED στην επαναφορτιζόμενη μπαταρία.

el

3 Εξαρτήματα, αξεσουάρ

Όνομασία	Σύντομος κωδικός
Φορτιστής για επαναφορτιζόμενη μπαταρία Li-Ion	C 4/12-50
Επαναφορτιζόμενη μπαταρία	B 12/2.6 Li-Ion
Άγκιστρο ζώνης (προαιρετικά)	

Όνομασία	Περιγραφή
Εύρος έκτασης ταχυτσόκ	∅ 0,8... 10 mm
Περιοχή διάτρησης σε ξύλο (μαλακό)	∅ 0,8... 14 mm
Περιοχή διάτρησης σε ξύλο (σκληρό)	∅ 0,8... 10 mm
Περιοχή διάτρησης σε μέταλλο	∅ 0,8... 6 mm
Ξυλόβιδες (μεγ. μήκος 80 mm)	∅ 3... 6 mm

el

4 Τεχνικά χαρακτηριστικά

Διατηρούμε το δικαίωμα τεχνικών τροποποιήσεων!

Εργαλείο	SF 2-A	SFD 2-A
Όνομαστική τάση (συνεχής τάση)	10,8 V	10,8 V
Βάρος σύμφωνα με EPTA-Procedure 01/2003	1,1 kg	1,0 kg
Αριθμός στροφών 1ης ταχύτητας (με B 12/2.6)	0... 400/min	0... 400/min
Αριθμός στροφών 2ης ταχύτητας (με B 12/2.6)	0... 1.500/min	0... 1.500/min
Ροπή (εύκολη βίδα) Ρύθμιση Σύμβολο διάτρησης	Μεγ. 12 Nm	Μεγ. 12 Nm
Ρύθμιση ροπής (15 επίπεδα)	0,5... 3,5 Nm	0,5... 3,5 Nm

ΥΠΟΔΕΙΞΗ

Το αναφερόμενο στις παρούσες οδηγίες επίπεδο κραδασμών έχει μετρηθεί σύμφωνα με τυποποιημένη με το EN 60745 μέθοδο μέτρησης και μπορεί να χρησιμοποιηθεί για τη σύγκριση μεταξύ ηλεκτρικών εργαλείων. Είναι κατάλληλο επίσης για πρόχειρη εκτίμηση της καταπόνησης από κραδασμούς. Το αναφερόμενο επίπεδο κραδασμών αντιπροσωπεύει τις κύριες εφαρμογές του ηλεκτρικού εργαλείου. Εάν ωστόσο το ηλεκτρικό εργαλείο χρησιμοποιηθεί σε άλλες εφαρμογές, με διαφορετικά εξαρτήματα ή με ελλιπή συντήρηση, ενδέχεται να διαφέρει το επίπεδο κραδασμών. Το γεγονός αυτό μπορεί να αυξήσει σημαντικά τις καταπονήσεις από κραδασμούς σε όλη τη διάρκεια του χρόνου εργασίας. Για μια ακριβής εκτίμηση της καταπόνησης από κραδασμούς θα πρέπει να συυπολογίζονται και οι χρόνοι, στους οποίους είναι απενεργοποιημένο το εργαλείο ή λειτουργεί μεν, αλλά δεν χρησιμοποιείται πραγματικά. Το γεγονός αυτό μπορεί να μειώσει σημαντικά τις καταπονήσεις από κραδασμούς σε όλη τη διάρκεια του χρόνου εργασίας. Καθορίστε πρόσθετα μέτρα ασφαλείας για την προστασία του χρήστη από την επίδραση των κραδασμών, όπως για παράδειγμα: Συντήρηση ηλεκτρικού εργαλείου και εξαρτημάτων, διατήρηση χεριών σε κανονική θερμοκρασία, οργάνωση των σταδίων εργασίας.

el

Πληροφορίες για θορύβους και κραδασμούς (υπολογισμένους κατά EN 60745):

Τυπική μέτρηση στάθμης θορύβου τύπου A για το SF 2-A/SFD 2-A	75 dB (A)
Τυπική μέτρηση τύπου A, επιπέδου πίεσης για το SF 2-A/SFD 2-A	64 dB (A)
Ανακρίβεια για τις αναφερόμενες στάθμες θορύβου	3 dB (A)
Τριαξονικές τιμές δόνησης (άθροισμα διανύσματος δόνησης)	υπολογισμένες κατά EN 60745-2-2
Για το SF 2-A/SFD 2-A: Βίδωμα χωρίς κρούση, a_h	0,5 m/s ²
Ανακρίβεια (K)	1,5 m/s ²
Τριαξονικές τιμές δόνησης (άθροισμα διανύσματος δόνησης)	υπολογισμένες κατά EN 60745-2-1
Για το SF 2-A/SFD 2-A: Διάτρηση σε μέταλλο, $a_{h,D}$	1,9 m/s ²
Ανακρίβεια (K) για τριαξονικές μετρήσεις δόνησης	1,5 m/s ²

Επαναφορτιζόμενη μπαταρία	B 12/2.6 Li-Ion
Όνομαστική τάση	10,8 V
Χωρητικότητα	2,6 Ah
Περιεχόμενο ενέργειας	28,08 Wh
Βάρος	0,24 kg
Επιτήρηση θερμοκρασίας	ναι
Είδος κυψελών	Li-Ion
Μπλοκ κυψελών	3 τεμάχια

5 Υποδείξεις για την ασφάλεια

e| ΥΠΟΔΕΙΞΗ

Στις υποδείξεις ασφαλείας στο κεφάλαιο 5.1 περιλαμβάνονται όλες οι γενικές υποδείξεις ασφαλείας για ηλεκτρικά εργαλεία που πρέπει να τηρούνται σύμφωνα με τα εφαρμοστέα πρότυπα στις οδηγίες χρήσης. Ενδέχεται επομένως να περιλαμβάνονται και υποδείξεις που δεν αφορούν το συγκεκριμένο εργαλείο.

5.1 Γενικές υποδείξεις για την ασφάλεια για ηλεκτρικά εργαλεία

a) ΠΡΟΕΙΔΟΠΟΙΗΣΗ

Διαβάστε όλες τις υποδείξεις για την ασφάλεια και τις οδηγίες. Η παράβλεψη των υποδείξεων ασφαλείας και των οδηγιών μπορεί να προκαλέσει ηλεκτροπληξία, πυρκαγιά και/ή σοβαρούς τραυματισμούς. **Φυλάξτε όλες τις υποδείξεις για την ασφάλεια και τις οδηγίες για μελλοντική χρήση.** Ο όρος "ηλεκτρικό εργαλείο" που χρησιμοποιείται στις υποδείξεις για την ασφάλεια αναφέρεται σε ηλεκτρικά εργαλεία που λειτουργούν συνδεδεμένα τα στο ηλεκτρικό δίκτυο (με καλώδιο τροφοδοσίας) και σε ηλεκτρικά εργαλεία που λειτουργούν με επαναφορτιζόμενες μπαταρίες (χωρίς καλώδιο τροφοδοσίας).

5.1.1 Ασφάλεια χώρου εργασίας

- Διατηρείτε το χώρο εργασίας σας καθαρό και με καλό φωτισμό.** Η αταξία στο χώρο εργασίας και οι μη φωτισμένες περιοχές μπορεί να οδηγήσουν σε ατυχήματα.
- Μην εργάζεστε με το ηλεκτρικό εργαλείο σε περιβάλλον επικίνδυνο για εκρήξεις, στο οποίο υπάρχουν εύφλεκτα υγρά, αέρια ή σκόνη.** Από τα ηλεκτρικά εργαλεία δημιουργούνται σπινθήρες, οι οποίοι μπορεί να αναφλέξουν τη σκόνη ή τις αναθυμιάσεις.

- c) **Κατά τη χρήση του ηλεκτρικού εργαλείου κρατάτε μακριά τα παιδιά και άλλα πρόσωπα.** Εάν σας αποσπάσουν την προσοχή, μπορεί να χάσετε τον έλεγχο του εργαλείου.

5.1.2 Ηλεκτρική ασφάλεια

- a) **Το φως σύνδεσης του ηλεκτρικού εργαλείου πρέπει να ταιριάζει στην πρίζα. Δεν επιτρέπεται σε καμία περίπτωση η μετατροπή του φως. Μη χρησιμοποιείτε αντάπτορες φως μαζί με γειωμένα ηλεκτρικά εργαλεία.** Τα φως που δεν έχουν υποστεί μετατροπές και οι κατάλληλες πρίζες μειώνουν τον κίνδυνο ηλεκτροπληξίας.
- b) **Αποφεύγετε την επαφή του σώματος με γειωμένες επιφάνειες, όπως σωλήνες, καλοριφέρ, ηλεκτρικές κουζίνες και ψυγεία.** Υπάρχει αυξημένος κίνδυνος ηλεκτροπληξίας, όταν το σώμα σας είναι γειωμένο.
- c) **Μην εκθέτετε τα ηλεκτρικά εργαλεία σε βροχή ή σε υγρασία.** Η εισχώρηση νερού στο ηλεκτρικό εργαλείο αυξάνει τον κίνδυνο ηλεκτροπληξίας.
- d) **Μη χρησιμοποιείτε το καλώδιο για να μεταφέρετε ή να αναρτήσετε το ηλεκτρικό εργαλείο ή για να τραβήξετε το φως από την πρίζα. Κρατάτε το καλώδιο μακριά από υψηλές θερμοκρασίες, λάδια, αιχμηρές ακμές ή περιστρεφόμενα μέρη του εργαλείου.** Τα ελαττωματικά ή τα περιστραμμένα καλώδια αυξάνουν τον κίνδυνο ηλεκτροπληξίας.
- e) **Όταν εργάζεστε με το ηλεκτρικό εργαλείο σε υπαίθριους χώρους, χρησιμοποιείτε μόνο καλώδια προέκτασης (μπαλαντέζες), που είναι κατάλληλα για χρήση σε εξωτερικούς χώρους.** Η χρήση ενός καλωδίου προέκτασης κατάλληλου για χρήση σε υπαίθριους χώρους μειώνει τον κίνδυνο ηλεκτροπληξίας.
- f) **Εάν δεν μπορεί να αποφευχθεί η λειτουργία του ηλεκτρικού εργαλείου σε περιβάλλον με υγρασία, χρησιμοποιήστε αυτόματο ρελέ.** Η χρήση ενός αυτόματου ρελέ μειώνει τον κίνδυνο ηλεκτροπληξίας.

5.1.3 Ασφάλεια προσώπων

- a) **Να είσαστε πάντα προσεκτικοί, να προσέχετε τι κάνετε και να εργάζεστε με το ηλεκτρικό εργαλείο με περίσκεψη. Μη χρησιμοποιείτε το ηλεκτρικό εργαλείο όταν είσαστε κουρασμένοι ή όταν βρίσκεστε υπό την επήρεια ναρκωτικών ουσιών, οινοπνεύματος ή φαρμάκων.** Μία στιγμή απροσεξίας κατά τη χρήση του ηλεκτρικού εργαλείου μπορεί να οδηγήσει σε σοβαρούς τραυματισμούς.
- b) **Φοράτε προσωπικό εξοπλισμό προστασίας και πάντα προστατευτικά γυαλιά.** Φορώντας προσωπικό εξοπλισμό προστασίας, όπως μάσκα προστασίας από τη σκόνη, αντιολισθητικά υποδήματα ασφα-

λείας, προστατευτικό κράνος ή ωτοασπίδες, ανάλογα με το είδος και τη χρήση του ηλεκτρικού εργαλείου, μειώνεται ο κίνδυνος τραυματισμών.

- c) **Αποφεύγετε την ακούσια θέση σε λειτουργία του εργαλείου. Βεβαιωθείτε ότι είναι απενεργοποιημένο το ηλεκτρικό εργαλείο, πριν το συνδέσετε στην παροχή ρεύματος και/ή πριν τοποθετήσετε την μπαταρία και πριν το μεταφέρετε.** Εάν μεταφέροντας το ηλεκτρικό εργαλείο έχετε το δάκτυλό σας στο διακόπτη ή συνδέσετε το εργαλείο στο ρεύμα ενώ ο διακόπτης βρίσκεται στη θέση ON, μπορεί να προκληθούν ατυχήματα.
- d) **Απομακρύνετε τα εργαλεία ρύθμισης ή τα κλειδιά από το ηλεκτρικό εργαλείο, πριν το θέσετε σε λειτουργία.** Ένα εργαλείο ή κλειδί που βρίσκεται σε κάποιο περιστρεφόμενο εξάρτημα του ηλεκτρικού εργαλείου, μπορεί να προκαλέσει τραυματισμούς.
- e) **Αποφύγετε τις αφύσικες στάσεις του σώματος. Φροντίστε για την ασφαλή στήριξη του σώματός σας και διατηρείτε πάντα την ισορροπία σας.** Έτσι μπορείτε να ελέγχετε καλύτερα το ηλεκτρικό εργαλείο σε μη αναμενόμενες καταστάσεις.
- f) **Φοράτε κατάλληλα ρούχα. Μη φοράτε φαρδιά ρούχα ή κοσμήματα. Κρατάτε τα μαλλιά, τα ρούχα και τα γάντια μακριά από περιστρεφόμενα εξαρτήματα.** Τα φαρδιά ρούχα, τα κοσμήματα ή τα μακριά μαλλιά μπορεί να παγιδευτούν από περιστρεφόμενα εξαρτήματα.
- g) **Εάν υπάρχει η δυνατότητα σύνδεσης συστημάτων αναρρόφησης και συλλογής σκόνης, βεβαιωθείτε ότι είναι συνδεδεμένα και ότι χρησιμοποιούνται σωστά.** Η χρήση συστήματος αναρρόφησης σκόνης μπορεί να μειώσει τους κινδύνους που προέρχονται από τη σκόνη.

el

5.1.4 Χρήση και αντιμετώπιση του ηλεκτρικού εργαλείου

- a) **Μην υπερφορτίζετε το εργαλείο. Χρησιμοποιείτε για την εργασία σας το ηλεκτρικό εργαλείο που προορίζεται για αυτήν.** Με το κατάλληλο ηλεκτρικό εργαλείο εργάζεστε καλύτερα και με μεγαλύτερη ασφάλεια στην αναφερόμενη περιοχή ισχύος.
- b) **Μη χρησιμοποιείτε ποτέ ένα ηλεκτρικό εργαλείο, ο διακόπτης του οποίου είναι χαλασμένος.** Ένα ηλεκτρικό εργαλείο το οποίο δεν μπορεί να τεθεί πλέον σε λειτουργία ή εκτός λειτουργίας είναι επικίνδυνο και πρέπει να επισκευαστεί.
- c) **Αποσυνδέστε το φις από την πρίζα και/ή απομακρύνετε τις μπαταρίες πριν διεξάγετε ρυθμίσεις στο εργαλείο, αντικαταστήσετε κάποιο αξεσουάρ ή αποθηκεύσετε το εργαλείο.** Αυτά τα προληπτικά μέτρα ασφαλείας αποτρέπουν την ακούσια εκκίνηση του ηλεκτρικού εργαλείου.
- d) **Φυλάτε τα ηλεκτρικά εργαλεία που δε χρησιμοποιείτε μακριά από παιδιά. Μην αφήνετε να χρησιμοποιήσουν το εργαλείο άτομα που δεν είναι εξοικειωμένα με αυτό ή που δεν έχουν διαβάσει**

τις οδηγίες χρήσης. Τα ηλεκτρικά εργαλεία είναι επικίνδυνα, όταν χρησιμοποιούνται από άπειρα πρόσωπα.

- e) **Φροντίζετε σχολαστικά τα ηλεκτρικά εργαλεία. Ελέγχετε, εάν τα κινούμενα μέρη λειτουργούν άψογα και δεν μπλοκάρουν, εάν έχουν σπάσει κάποια εξαρτήματα ή έχουν υποστεί τέτοια ζημιά ώστε να επηρεάζεται αρνητικά η λειτουργία του ηλεκτρικού εργαλείου. Δώστε τα χαλασμένα εξαρτήματα για επισκευή πριν χρησιμοποιήσετε ξανά το εργαλείο.** Πολλά ατυχήματα οφείλονται σε κακά συντηρημένα ηλεκτρικά εργαλεία.
- f) **Διατηρείτε τα εξαρτήματα κοπής αιχμηρά και καθαρά.** Τα σχολαστικά συντηρημένα εξαρτήματα κοπής με αιχμηρές ακμές κολλάνε σπανιότερα και καθοδηγούνται με μεγαλύτερη ευκολία.
- g) **Χρησιμοποιείτε το ηλεκτρικό εργαλείο, τα αξεσουάρ, τα εργαλεία ρύθμισης κτλ. σύμφωνα με τις παρούσες οδηγίες. Λαμβάνετε ταυτόχρονα υπόψη τις συνθήκες εργασίας και την προς εκτέλεση εργασία.** Η χρήση ηλεκτρικών εργαλείων για εργασίες διαφορετικές από τις προβλεπόμενες μπορεί να οδηγήσει σε επικίνδυνες καταστάσεις.

el

5.1.5 Χρήση και αντιμετώπιση του επαναφορτιζόμενου εργαλείου

- a) **Φορτίζετε τις μπαταρίες μόνο με φορτιστές που προτείνονται από τον κατασκευαστή.** Υπάρχει κίνδυνος πυρκαγιάς σε φορτιστές που είναι κατάλληλοι για ένα συγκεκριμένο είδος μπαταριών, όταν χρησιμοποιούνται με άλλες μπαταρίες.
- b) **Χρησιμοποιείτε μόνο τις προβλεπόμενες για τα ηλεκτρικά εργαλεία επαναφορτιζόμενες μπαταρίες.** Η χρήση άλλων μπαταριών μπορεί να προκαλέσει τραυματισμούς και κίνδυνο πυρκαγιάς.
- c) **Κρατήστε τις μπαταρίες που δε χρησιμοποιείτε μακριά από συνδετήρες, κέρματα, κλειδιά, καρφιά, βίδες και άλλα μεταλλικά μικροαντικείμενα, που θα μπορούσαν να προκαλέσουν γεφύρωση των επαφών.** Ένα βραχυκύκλωμα μεταξύ των επαφών της μπαταρίας μπορεί να έχει ως συνέπεια εγκαύματα ή πυρκαγιά.
- d) **Σε περίπτωση λανθασμένης χρήσης μπορούν να διαρρεύσουν υγρά από την μπαταρία. Αποφεύγετε κάθε είδους επαφή. Σε περίπτωση ακούσιας επαφής, ξεπλύνετε με νερό. Εάν τα υγρά έρθουν σε επαφή με τα μάτια σας, επισκεφθείτε επιπρόσθετα ένα γιατρό.** Τα υγρά της μπαταρίας ενδέχεται να προκαλέσουν ερεθισμούς ή εγκαύματα στο δέρμα.

5.1.6 Σέρβις

- a) **Αναθέτετε την επισκευή του ηλεκτρικού εργαλείου μόνο σε κατάλληλο εξειδικευμένο προσωπικό με χρήση μόνο γνήσιων ανταλλακτι-**

κών. Με αυτόν τον τρόπο διασφαλίζεται ότι θα διατηρηθεί η ασφάλεια του ηλεκτρικού εργαλείου.

5.2 Υποδείξεις ασφαλείας για δράπανα

- a) **Φοράτε ωτασπίδες κατά την κρουστική διάτρηση.** Η επίδραση του θορύβου μπορεί να προκαλέσει απώλεια ακοής.
- b) **Χρησιμοποιείτε τις πρόσθετες χειρολαβές που παραλάβατε μαζί με το εργαλείο.** Η απώλεια του ελέγχου μπορεί να προκαλέσει τραυματισμούς.
- c) **Κρατάτε το εργαλείο από τις μονωμένες επιφάνειες συγκράτησης, όταν εκτελείτε εργασίες κατά τις οποίες το ηλεκτρικό εργαλείο ενδέχεται να έρθει σε επαφή με καλυμμένα ηλεκτρικά καλώδια.** Η επαφή με καλώδιο που βρίσκεται υπό τάση μπορεί να θέσει υπό τάση ακόμη και τα μεταλλικά μέρη του εργαλείου και να προκαλέσει ηλεκτροπληξία.

el

5.3 Πρόσθετες υποδείξεις για την ασφάλεια

5.3.1 Ασφάλεια προσώπων

- a) **Κρατάτε το εργαλείο από τις μονωμένες επιφάνειες συγκράτησης, όταν εκτελείτε εργασίες κατά τις οποίες η βίδα ενδέχεται να έρθει σε επαφή με καλυμμένα ηλεκτρικά καλώδια.** Η επαφή της βίδας με καλώδιο που βρίσκεται υπό τάση μπορεί να θέσει υπό τάση ακόμη και τα μεταλλικά μέρη του εργαλείου και να προκαλέσει ηλεκτροπληξία.
- b) **Κρατάτε το εργαλείο πάντα με τα δύο χέρια από τις προβλεπόμενες λαβές. Διατηρείτε τις λαβές στεγνές, καθαρές και χωρίς λάδια και λιπαρές ουσίες.**
- c) **Κάνετε διαλείμματα από την εργασία και ασκήσεις χαλάρωσης δακτύλων για την καλύτερη αιμάτωση των δακτύλων σας.**
- d) **Αποφύγετε να ακουμπάτε περιστρεφόμενα εξαρτήματα. Θέστε το εργαλείο σε λειτουργία μόνο όταν βρεθείτε στο χώρο όπου θα εργαστείτε.** Μπορεί να τραυματιστείτε εάν ακουμπήσετε περιστρεφόμενα τμήματα του εργαλείου, ιδίως τα περιστρεφόμενα εξαρτήματα.
- e) **Ενεργοποιήστε τη φραγή ενεργοποίησης (διακόπτης δεξιόστροφης/αριστερόστροφης λειτουργίας στη μέση) όταν αποθηκεύετε και μεταφέρετε το εργαλείο.**
- f) **Η συσκευή δεν προορίζεται για χρήση από παιδιά ή αδύναμα άτομα χωρίς να έχουν ενημερωθεί.**
- g) **Θα πρέπει να έχετε μάθει στα παιδιά, ότι δεν επιτρέπεται να παίζουν με τη συσκευή.**
- h) **Σκόνες υλικών όπως σοβάδες με περιεκτικότητα σε μόλυβδο, ορισμένων ειδών ξύλων, ορυκτών και μετάλλων μπορεί να είναι επιβλαβείς για την υγεία.** Η επαφή ή η εισπνοή της σκόνης μπορεί να προκαλέσει αλλερ-

γικές αντιδράσεις και/ή παθήσεις του αναπνευστικού συστήματος του χρήστη ή ατόμων που βρίσκονται κοντά. Κάποιες συγκεκριμένες σκόνες, όπως για παράδειγμα η σκόνη από δρυ ή οξιά θεωρούνται ως καρκινογόνες, ιδίως σε συνδυασμό με πρόσθετες ουσίες επεξεργασίας ξύλου (χρωμάνια, υλικά προστασίας ξυλείας). Η επεξεργασία υλικών με αμιάντο επιτρέπεται μόνο από εξειδικευμένο προσωπικό. **Χρησιμοποιείτε κατά το δυνατό σύστημα αναρρόφησης σκόνης. Για να επιτύχετε μεγάλο βαθμό αναρρόφησης σκόνης, χρησιμοποιήστε μια κατάλληλη φορητή ηλεκτρική σκούπα που προτείνεται από τη Hilti για ξύλο και/ή σκόνη υλικών, που να είναι κατάλληλη για το συγκεκριμένο ηλεκτρικό εργαλείο. Φροντίστε για καλό αερισμό του χώρου εργασίας. Προτείνεται η χρήση μάσκας προστασίας της αναπνοής κατηγορίας φίλτρου P2. Προσέξτε τις διατάξεις που ισχύουν στη χώρα σας για τα υλικά που πρόκειται να επεξεργαστείτε.**

5.3.2 Επιμελής χειρισμός και χρήση ηλεκτρικών εργαλείων

el

- Ασφαλίστε το προς επεξεργασία αντικείμενο. Χρησιμοποιήστε εργαλεία σύφιξης ή μια μέγγενη, για να ακινητοποιήσετε το αντικείμενο.** Με αυτόν τον τρόπο συγκρατείται καλύτερα από ό,τι με το χέρι και, εκτός αυτού έχετε ελεύθερα και τα δύο χέρια για το χειρισμό του εργαλείου.
- Βεβαιωθείτε ότι τα εξαρτήματα διαθέτουν σύστημα υποδοχής κατάλληλο για το εργαλείο και ότι έχουν ασφαλίσει σωστά στο τσοκ.**
- Μεγάλα, βαριά εργαλεία επέμβασης επιτρέπεται να λειτουργούν μόνο με την πρώτη ταχύτητα.** Διαφορετικά υπάρχει ο κίνδυνος, να υποστεί ζημιά το εργαλείο κατά την απενεργοποίηση ή υπό δυσμενείς συνθήκες να αποσυνδεθεί το τσοκ.

5.3.3 Επιμελής χειρισμός και χρήση επαναφορτιζόμενων εργαλείων

- Βεβαιωθείτε ότι το εργαλείο είναι εκτός λειτουργίας, πριν τοποθετήσετε την επαναφορτιζόμενη μπαταρία.** Η τοποθέτηση της μπαταρίας σε ηλεκτρικό εργαλείο που είναι ενεργοποιημένο μπορεί να οδηγήσει σε ατυχήματα.
- Κρατάτε τις επαναφορτιζόμενες μπαταρίες μακριά από υψηλές θερμοκρασίες και τη φωτιά.** Υπάρχει κίνδυνος έκρηξης.
- Δεν επιτρέπεται να αποσυναρμολογείτε, να συμπιέζετε, να θερμαίνετε πάνω από τους 80°C ή να καίτε τις επαναφορτιζόμενες μπαταρίες.** Διαφορετικά υπάρχει κίνδυνος πυρκαγιάς, εκρήξεων και χημικών εγκαυμάτων.
- Αποφύγετε την εισχώρηση υγρασίας.** Η εισχώρηση υγρασίας ενδέχεται να προκαλέσει βραχυκύκλωμα και να έχει ως συνέπεια εγκαυματα ή πυρκαγιά.

- e) Χρησιμοποιείτε αποκλειστικά και μόνο τις επαναφορτιζόμενες μπαταρίες που είναι εγκεκριμένες για το εκάστοτε εργαλείο. Σε περίπτωση χρήσης μη εγκεκριμένων επαναφορτιζόμενων μπαταριών ή χρήσης των επαναφορτιζόμενων μπαταριών για μη εγκεκριμένους τομείς χρήσης υπάρχει κίνδυνος πυρκαγιάς και εκρήξεων.
- f) Προσέξτε τις ειδικές οδηγίες για τη μεταφορά, την αποθήκευση και τη λειτουργία των επαναφορτιζόμενων μπαταριών Li-Ion.
- g) Απομακρύνετε την επαναφορτιζόμενη μπαταρία κατά την αποθήκευση και μεταφορά του εργαλείου.
- h) Αποφύγετε να δημιουργηθεί βραχυκύκλωμα στην επαναφορτιζόμενη μπαταρία. Βεβαιωθείτε πριν από την τοποθέτηση της επαναφορτιζόμενης μπαταρίας στο εργαλείο, ότι δεν υπάρχουν ξένα σώματα στις επαφές της επαναφορτιζόμενης μπαταρίας. Εάν βραχυκυκλώσετε τις επαφές μιας μπαταρίας, υπάρχει κίνδυνος πυρκαγιάς, έκρηξης και χημικών εγκαυμάτων.
- e** i) Οι επαναφορτιζόμενες μπαταρίες (για παράδειγμα μπαταρίες με ρωγμές, σπασμένα τμήματα, λυγισμένες και/ή στραβωμένες επαφές) δεν επιτρέπεται ούτε να φορτίζονται ούτε να εξακολουθούν να χρησιμοποιούνται.
- j) Εάν η μπαταρία καίει υπερβολικά όταν την ακουμπάτε, ενδέχεται να έχει υποστεί ζημιά. Τοποθετήστε το εργαλείο σε ένα μη εύφλεκτο σημείο σε επαρκή απόσταση από εύφλεκτα υλικά, από όπου μπορείτε να το παρατηρείτε και αφήστε το να κρυώσει. Απευθυνθείτε στο σέρβις της Hilti, αφού κρυώσει η μπαταρία.

5.3.4 Ηλεκτρική ασφάλεια

Ελέγξτε την περιοχή εργασίας πριν από την έναρξη της εργασίας για καλυμμένα ηλεκτρικά καλώδια, σωλήνες αερίου και ύδρευσης, π.χ. με ανιχνευτή μετάλλων. Τα εξωτερικά μεταλλικά μέρη στο εργαλείο μπορεί να μεταφέρουν τάση, εάν π.χ. κατά λάθος προκαλέσετε ζημιά σε ένα ηλεκτρικό καλώδιο. Αυτό αποτελεί σοβαρό κίνδυνο για ηλεκτροπληξία.

5.3.5 Χώρος εργασίας

- a) Φροντίστε για καλό φωτισμό της περιοχής εργασίας.
- b) Φροντίστε για καλό αερισμό του χώρου εργασίας. Οι χώροι εργασίας με κακό αερισμό μπορούν να έχουν επιβλαβείς επιδράσεις στην υγεία λόγω της σκόνης.

5.3.6 Προσωπικός εξοπλισμός προστασίας



Ο χρήστης και τα πρόσωπα που βρίσκονται κοντά πρέπει κατά τη χρήση του εργαλείου να χρησιμοποιούν κατάλληλα προστατευτικά γυαλιά, προστατευτικό κράνος, ωτοασπίδες, προστατευτικά γάντια και απλή μάσκα προστασίας της αναπνοής.

el

6 Θέση σε λειτουργία



6.1 Σχολαστικός χειρισμός επαναφορτιζόμενων μπαταριών

ΥΠΟΔΕΙΞΗ

Σε χαμηλές θερμοκρασίες πέφτει η απόδοση της μπαταρίας. Εργάζεστε μόνο με πλήρως φορτισμένη επαναφορτιζόμενη μπαταρία. Με τον τρόπο αυτό μεγιστοποιείτε την απόδοση της μπαταρίας. Αντικαταστήστε την έγκαιρα με τη δεύτερη επαναφορτιζόμενη μπαταρία. Ταυτόχρονα φορτίστε την μπαταρία για την επόμενη αντικατάσταση.

Αποθηκεύετε την επαναφορτιζόμενη μπαταρία κατά το δυνατό σε δροσερό και στεγνό χώρο. Ποτέ μην αποθηκεύετε την επαναφορτιζόμενη μπαταρία στον ήλιο, επάνω σε καλοριφέρ ή πίσω από παράθυρα. Όταν παρέλθει η διάρκεια ζωής τους πρέπει να διαθέσετε τις μπαταρίες στα απορρίμματα με τρόπο φιλικό προς το περιβάλλον και με ασφάλεια.

6.2 Φόρτιση μπαταρίας



ΚΙΝΔΥΝΟΣ

Χρησιμοποιείτε μόνο τις προβλεπόμενες επαναφορτιζόμενες μπαταρίες της Hilti και φορτιστές της Hilti, που αναφέρονται στην ενότητα „Αξεσουάρ“.

6.2.1 Πρώτη φόρτιση καινούργιων επαναφορτιζόμενων μπαταριών

Φορτίζετε τις επαναφορτιζόμενες μπαταρίες τελείως πριν από την πρώτη θέση σε λειτουργία.

el

6.2.2 Φόρτιση μιας χρησιμοποιημένης επαναφορτιζόμενης μπαταρίας

Βεβαιωθείτε ότι οι εξωτερικές επιφάνειες της επαναφορτιζόμενης μπαταρίας είναι καθαρές και στεγνές πριν τοποθετήσετε την μπαταρία για φόρτιση στον φορτιστή.

Πληροφορίες για τη διαδικασία φόρτισης θα βρείτε στις οδηγίες χρήσης του φορτιστή.

Οι επαναφορτιζόμενες μπαταρίες Li-Ion είναι έτοιμες για χρήση, ακόμη κι όταν είναι μερικώς φορτισμένες.

6.3 Τοποθέτηση μπαταρίας

ΠΡΟΣΟΧΗ

Βεβαιωθείτε πριν από την τοποθέτηση της επαναφορτιζόμενης μπαταρίας, ότι το εργαλείο είναι εκτός λειτουργίας και ότι είναι ενεργοποιημένη η φραγή ενεργοποίησης (διακόπτης δεξιόστροφης/αριστερόστροφης λειτουργίας στη μέση). Χρησιμοποιείτε μόνο τις εγκεκριμένες από τη Hilti για το εργαλείο σας επαναφορτιζόμενες μπαταρίες.

ΠΡΟΣΟΧΗ

Βεβαιωθείτε ότι οι επαφές της επαναφορτιζόμενης μπαταρίας και οι επαφές στο εργαλείο δεν έχουν ξένα σώματα, πριν τοποθετήσετε την επαναφορτιζόμενη μπαταρία στο εργαλείο.

1. Εισάγετε συρταρωτά την μπαταρία από μπροστά στο εργαλείο μέχρι να κουμπώσει με ένα κλικ στον αναστολέα.
2. **ΠΡΟΣΟΧΗ** Μια επαναφορτιζόμενη μπαταρία που έχει πέσει κάτω μπορεί να θέσει σε κίνδυνο εσάς και άλλους.

Ελέγξτε εάν έχουν τοποθετηθεί καλά οι επαναφορτιζόμενες μπαταρίες στο εργαλείο.

6.4 Αφαίρεση επαναφορτιζόμενης μπαταρίας 2

1. Πατήστε το πλήκτρο απασφάλισης.
2. Αφαιρέστε τις επαναφορτιζόμενες μπαταρίες προς τα εμπρός από το εργαλείο.

6.5 Μεταφορά και αποθήκευση επαναφορτιζόμενων μπαταριών

Για τη μεταφορά και την αποθήκευση αφαιρέστε την επαναφορτιζόμενη μπαταρία από το εργαλείο. Βεβαιωθείτε ότι οι επαφές της επαναφορτιζόμενης μπαταρίας δεν θα βραχυκυκλωθούν. Απομακρύνετε ελεύθερα μεταλλικά εξαρτήματα, όπως π.χ. βίδες, καρφιά, συνδετήρες, αποσυνδεδεμένες μύτες καταβιδιών, σύρματα ή ρινίσματα από το βαλιτσάκι, την εργαλειοθήκη ή το δοχείο μεταφοράς ή/και αποτρέψτε την επαφή αυτών των αντικειμένων με τις επαναφορτιζόμενες μπαταρίες.

Κατά την αποστολή επαναφορτιζόμενων μπαταριών (οδικώς, σιδηροδρομικώς, θαλασσίως ή αεροπορικώς) ακολουθήστε τους εθνικούς και διεθνείς κανονισμούς μεταφοράς.

6.6 Άγκιστρο ζώνης 3

ΠΡΟΣΟΧΗ

Βεβαιωθείτε πριν από την έναρξη της εργασίας ότι είναι καλά στερεωμένο το άγκιστρο της ζώνης.

Με το άγκιστρο ζώνης μπορείτε να στερεώσετε το εργαλείο εφαρμοστά στη ζώνη σας. Εάν είσατε αριστερόχειρας, μπορείτε εκτός αυτού να στερεώσετε το άγκιστρο ζώνης στην άλλη πλευρά του εργαλείου.

1. Αφαιρέστε τις επαναφορτιζόμενες μπαταρίες από το εργαλείο.
2. Τοποθετήστε την πλάκα βιδώματος στον προβλεπόμενο οδηγό.
3. Στερεώστε το άγκιστρο ζώνης με τις δύο βίδες.

7 Χειρισμός



ΠΡΟΣΟΧΗ

Το εργαλείο μπορεί να ζεσταθεί κατά τη χρήση. **Φοράτε προστατευτικά γάντια.**

ΠΡΟΣΟΧΗ

Κατά τη διάτρηση και το βίδωμα ενδέχεται να εκτραπεί λοξά το εργαλείο.

ΠΡΟΣΟΧΗ

Χρησιμοποιείτε προστατευτικά γάντια για την αλλαγή των εξαρτημάτων για να αποφύγετε τραυματισμούς από τα εξαρτήματα.

7.1 Ρύθμιση δεξιόστροφης/αριστερόστροφης λειτουργίας 4

ΥΠΟΔΕΙΞΗ

Με το διακόπτη επιλογής δεξιόστροφης/αριστερόστροφης λειτουργίας μπορείτε να επιλέξετε τη φορά περιστροφής του άξονα του εργαλείου. Ένας μηχανισμός φραγής αποτρέπει την εναλλαγή λειτουργίας όσο λειτουργεί το μοτέρ. Στη μεσαία θέση, ο διακόπτης ελέγχου είναι μπλοκαρισμένος. Πιέζοντας το διακόπτη εναλλαγής δεξιόστροφης/αριστερόστροφης λειτουργίας προς τα αριστερά (προς τη φορά δράσης του εργαλείου), επιλέγετε τη δεξιόστροφη λειτουργία. Πιέζοντας το διακόπτη εναλλαγής δεξιόστροφης/αριστερόστροφης λειτουργίας προς τα δεξιά (προς τη φορά δράσης του εργαλείου), επιλέγετε την αριστερόστροφη λειτουργία.

el

7.2 Επιλογή περιοχής αριθμού στροφών 5

ΠΡΟΕΙΔΟΠΟΙΗΣΗ

Μεγάλα, βαριά εργαλεία επέμβασης επιτρέπεται να λειτουργούν μόνο με την πρώτη ταχύτητα. Διαφορετικά υπάρχει ο κίνδυνος, να υποστεί ζημιά το εργαλείο κατά την απενεργοποίηση ή υπό δυσμενείς συνθήκες να αποσυνδεθεί το σοκ.

ΥΠΟΔΕΙΞΗ

Με τον διακόπτη επιλογής ταχύτητας μπορείτε να επιλέξετε την περιοχή αριθμού στροφών. Περιοχές αριθμού στροφών για SF 2-A/SFD 2-A με πλήρως φορτισμένη μπαταρία: 1η ταχύτητα: 0-400/min, 2η ταχύτητα: 0-1500/min.

ΥΠΟΔΕΙΞΗ

Μπορείτε να χειριστείτε τον διακόπτη επιλογής ταχύτητας μόνο όταν είναι σταματημένο το μοτέρ.

7.3 Ενεργοποίηση/απενεργοποίηση

Πιέζοντας σιγά-σιγά το διακόπτη ελέγχου μπορείτε να αυξάνετε αδιαβάθμητα τον αριθμό στροφών μέχρι τον μέγιστο αριθμό στροφών.

7.4 Αντικατάσταση εξαρτημάτων

ΠΡΟΣΟΧΗ

Για την αλλαγή εξαρτημάτων χρησιμοποιήστε προστατευτικά γάντια, δεδομένου ότι τα εξαρτήματα καίνε από τη χρήση.

Ελέγξτε εάν είναι καθαρή η απόληξη του εξαρτήματος. Εάν απαιτείται, καθαρίστε το άκρο του εξαρτήματος.

7.4.1 Αντικατάσταση εξαρτημάτων στο SF 2-A

ΥΠΟΔΕΙΞΗ

Το εργαλείο είναι εξοπλισμένο με ένα ταχυσοόκ για την υποδοχή διαφόρων εξαρτημάτων (π.χ. τρυπάνια, μύτες και βάσεις για μύτες).

7.4.1.1 Τοποθέτηση εξαρτήματος

1. Φέρτε το διακόπτη εναλλαγής δεξιόστροφης/αριστερόστροφης λειτουργίας στη μεσαία θέση ή αφαιρέστε την μπαταρία από το εργαλείο.
2. Ανοίξτε το ταχυσοόκ.
3. Εισάγετε το εξάρτημα στο τσοκ και σφίξτε το ταχυσοόκ.
4. Βεβαιωθείτε ότι εδράζει καλά το εξάρτημα.

7.4.1.2 Αφαίρεση εξαρτήματος

1. Φέρτε το διακόπτη εναλλαγής δεξιόστροφης/αριστερόστροφης λειτουργίας στη μεσαία θέση ή αφαιρέστε την μπαταρία από το εργαλείο.
2. Ανοίξτε το ταχυσοόκ.
3. Τραβήξτε το εξάρτημα από το τσοκ.

7.4.2 Αντικατάσταση εξαρτημάτων στο SFD 2-A 6

ΥΠΟΔΕΙΞΗ

Το εργαλείο είναι εξοπλισμένο με ένα εσωτερικό εξάγωνο 1/4" με χιτώνιο ασφάλισης για την υποδοχή διαφόρων εξαρτημάτων (π.χ. τρυπάνια, μύτες και βάσεις για μύτες).

7.4.2.1 Τοποθέτηση εξαρτήματος

1. Φέρτε το διακόπτη εναλλαγής δεξιόστροφης/αριστερόστροφης λειτουργίας στη μεσαία θέση ή αφαιρέστε την μπαταρία από το εργαλείο.
2. Σπρώξτε το χιτώνιο προς τα εμπρός από το εσωτερικό εξάγωνο και συγκρατήστε το σε αυτή τη θέση.
3. Τοποθετήστε το εξάρτημα μέχρι να τερματίσει στο εσωτερικό εξάγωνο και αφήστε ελεύθερο το χιτώνιο ασφάλισης.
4. Βεβαιωθείτε ότι εδράζει καλά το εξάρτημα.

7.4.2.2 Αφαίρεση εξαρτήματος

1. Φέрте το διακόπτη εναλλαγής δεξιόστροφης/αριστερόστροφης λειτουργίας στη μεσαία θέση ή αφαιρέστε την μπαταρία από το εργαλείο.
2. Σπρώξτε το χιτώνιο προς τα εμπρός από το εσωτερικό εξάγωνο και συγκρατήστε το σε αυτή τη θέση.
3. Τραβήξτε το εξάρτημα από το εσωτερικό εξάγωνο και αφήστε ελεύθερο το χιτώνιο ασφάλισης.

7.5 Διάτρηση

ΠΡΟΣΟΧΗ

Χρησιμοποιήστε εργαλεία σύσφιξης ή μια μέγγενη, για να ακινητοποιήσετε το αντικείμενο. Με αυτόν τον τρόπο συγκρατείται καλύτερα από ό,τι με το χέρι και, εκτός αυτού έχετε ελεύθερα και τα δύο χέρια για το χειρισμό του εργαλείου.

el

1. Περιστρέψτε τον δακτύλιο ρύθμισης για τη ροπή και τη διάτρηση στο σύμβολο για τη διάτρηση.
2. Επιλέξτε με το διακόπτη επιλογής δεξιόστροφης/αριστερόστροφης λειτουργίας τη δεξιόστροφη λειτουργία.

7.6 Βιδώμα

1. Επιλέξτε με τον δακτύλιο ρύθμισης ροπής και διάτρησης την επιθυμητή ροπή.
2. Επιλέξτε με το διακόπτη εναλλαγής δεξιόστροφης/αριστερόστροφης λειτουργίας την επιθυμητή φορά περιστροφής.

7.7 Ανάγνωση ένδειξης κατάστασης φόρτισης στην επαναφορτιζόμενη μπαταρία Li-Ion

ΥΠΟΔΕΙΞΗ

Κατά τη λειτουργία δεν είναι δυνατή η εμφάνιση της κατάστασης φόρτισης.

ΥΠΟΔΕΙΞΗ

Κατά την τοποθέτηση της επαναφορτιζόμενης μπαταρίας στο εργαλείο υπάρχει η πιθανότητα σύντομης αναλαμπής των LED της ένδειξης κατάστασης φόρτισης.

Η επαναφορτιζόμενη μπαταρία Li-Ion διαθέτει ένδειξη κατάστασης φόρτισης. Όταν το εργαλείο δεν βρίσκεται σε λειτουργία, η κατάσταση φόρτισης εμφανίζεται με τέσσερα LED, πατώντας το πλήκτρο ασφάλισης στην επαναφορτιζόμενη μπαταρία.

8 Φροντίδα και συντήρηση

ΠΡΟΣΟΧΗ

Πριν από την έναρξη εργασιών καθαρισμού, αφαιρέστε την επαναφορτιζόμενη μπαταρία, ώστε να αποτρέψετε την ακούσια εκκίνηση του εργαλείου!

8.1 Φροντίδα των εξαρτημάτων

Απομακρύνετε τις ακαθαρσίες που έχουν επικαθήσει και προστατέψτε την επιφάνεια των εξαρτημάτων σας από διάβρωση, τρίβοντάς την τακτικά με ένα πανί καθαρισμού εμποτισμένο σε λάδι.

8.2 Φροντίδα του εργαλείου

ΠΡΟΣΟΧΗ

Διατηρήστε το εργαλείο, ιδίως τις επιφάνειες της λαβής, στεγνό, καθαρό και χωρίς λάδια και γράσα. Μη χρησιμοποιείτε υλικά περιποίησης που περιέχουν σιλικόνη.

Ποτέ μη χρησιμοποιείτε το εργαλείο με βουλωμένες σχισμές αερισμού! Καθαρίζετε τις σχισμές αερισμού προσεκτικά με μια στεγνή βούρτσα. Εμποδίζετε την εισχώρηση ξένων σωμάτων στο εσωτερικό του εργαλείου. Καθαρίζετε τακτικά την εξωτερική πλευρά του εργαλείου με ένα ελαφρά βρεγμένο πανί καθαρισμού. Μη χρησιμοποιείτε συσκευή ψεκασμού, συσκευή εκτόξευσης δέσμης ατμού ή τρεχούμενο νερό για τον καθαρισμό! Με αυτόν τον τρόπο μπορεί να επηρεαστεί αρνητικά η ηλεκτρική ασφάλεια του εργαλείου.

8.3 Φροντίδα επαναφορτιζόμενων μπαταριών Li-Ion

Αποφύγετε την εισχώρηση υγρασίας.

Φορτίζετε πλήρως την μπαταρία πριν από την πρώτη θέση σε λειτουργία.

Για τη μέγιστη διάρκεια ζωής των επαναφορτιζόμενων μπαταριών, τερματίστε την αποφόρτιση μόλις μειωθεί αισθητά η ισχύς της μπαταρίας.

ΥΠΟΔΕΙΞΗ

Σε περίπτωση συνέχισης της λειτουργίας η αποφόρτιση τερματίζεται αυτόματα, πριν μπορέσουν να υποστούν ζημιά τα στοιχεία της μπαταρίας.

Φορτίζετε τις μπαταρίες με τους εγκεκριμένους φορτιστές της Hilti για μπαταρίες Li-Ion.

ΥΠΟΔΕΙΞΗ

- Δεν είναι αναγκαία η φόρτιση ανανέωσης των επαναφορτιζόμενων μπαταριών, όπως στις NiCd ή NiMH.
- Η διακοπή της διαδικασίας φόρτισης δεν μειώνει τη διάρκεια ζωής της επαναφορτιζόμενης μπαταρίας.

- Η διαδικασία φόρτισης μπορεί να αρχίσει ανά πάσα στιγμή χωρίς να επηρεαστεί αρνητικά η διάρκεια ζωής. Δεν υπάρχει φαινόμενο μνήμης όπως στις NiCd ή NiMH.
- Οι επαναφορτιζόμενες μπαταρίες αποθηκεύονται πλήρως φορτισμένες σε δροσερό και ξηρό χώρο. Η αποθήκευση των επαναφορτιζόμενων μπαταριών σε υψηλές θερμοκρασίες περιβάλλοντος (πίσω από τζάμια παραθύρων) είναι ασύμφορη, μειώνει τη διάρκεια ζωής των μπαταριών και αυξάνει το ρυθμό αυτοεκφόρτισης των στοιχείων της μπαταρίας.
- Εάν η επαναφορτιζόμενη μπαταρία δεν φορτίζεται πλέον πλήρως, έχει χάσει χωρητικότητα λόγω γήρανσης ή υπερκαταπόνησης. Είναι ακόμη δυνατή η εργασία με αυτή την επαναφορτιζόμενη μπαταρία. Θα πρέπει ωστόσο να αντικαταστήσετε σύντομα την επαναφορτιζόμενη μπαταρία με μια καινούργια.

8.4 Συντήρηση

el

ΠΡΟΕΙΔΟΠΟΙΗΣΗ

Επισκευές σε ηλεκτρικά μέρη επιτρέπεται να διενεργούνται μόνο από εξειδικευμένο ηλεκτρολόγο.

Ελέγχετε τακτικά όλα τα εξωτερικά μέρη του εργαλείου για τυχόν ζημιές και την άψογη λειτουργία όλων των χειριστήριων. Μη χρησιμοποιείτε το εργαλείο, όταν έχουν υποστεί ζημιά κάποια μέρη του ή όταν δεν λειτουργούν άψογα τα χειριστήρια. Αναθέστε την επισκευή του εργαλείου στο σέρβις της Hilti.

8.5 Έλεγχος μετά από εργασίες φροντίδας και συντήρησης

Μετά από εργασίες φροντίδας και συντήρησης πρέπει να ελέγχετε εάν έχουν τοποθετηθεί και λειτουργούν σωστά όλα τα συστήματα προστασίας.

9 Εντοπισμός προβλημάτων

Βλάβη	Πιθανή αιτία	Αντιμετώπιση
Το εργαλείο δε λειτουργεί.	Δεν έχει τοποθετηθεί πλήρως η μπαταρία ή είναι άδεια.	Η μπαταρία πρέπει να κουμπώσει κάνοντας κλικ ή πρέπει να φορτιστεί η μπαταρία.
	Ηλεκτρική βλάβη.	Αφαιρέστε την μπαταρία από το εργαλείο και απευθυνθείτε στο σέρβις της Hilti.

Βλάβη	Πιθανή αιτία	Αντιμετώπιση
Δεν υπάρχει η δυνατότητα πίεσης του διακόπτη on/off ή έχει μπλοκάρει.	Διακόπτης αριστερόστροφης/δεξιόστροφης λειτουργίας στη μεσαία θέση (θέση μεταφοράς)	Πιέστε το διακόπτη αριστερόστροφης/δεξιόστροφης λειτουργίας προς τα αριστερά ή δεξιά.
Η μπαταρία αδειάζει πιο γρήγορα από ό,τι συνήθως.	Πολύ χαμηλή θερμοκρασία περιβάλλοντος.	Αφήστε την μπαταρία να φτάσει αργά στη θερμοκρασία περιβάλλοντος.
Η μπαταρία δεν κουμπώνει αισθητά κάνοντας "κλικ".	Προεξοχές ασφάλισης στην μπαταρία λερωμένες.	Καθαρίστε τις προεξοχές ασφάλισης και κουμπώστε την μπαταρία. Επισκεφθείτε το σέρβις της Hilti σε περίπτωση που εξακολουθεί να υπάρχει το πρόβλημα.
Έντονη αύξηση θερμοκρασίας στο εργαλείο ή στην μπαταρία.	Ηλεκτρική βλάβη.	Θέστε αμέσως εκτός λειτουργίας το εργαλείο, αφαιρέστε την μπαταρία από το εργαλείο, παρατηρήστε, αφήστε το να κρυώσει και απευθυνθείτε στο σέρβις της Hilti.
	Το εργαλείο έχει υπερφορτωθεί (υπέρβαση ορίου χρήσης).	Επιλογή εργαλείου σύμφωνα με τη χρήση.

el

10 Διάθεση στα απορρίμματα

ΠΡΟΣΟΧΗ

Σε περίπτωση ακατάλληλης απόρριψης του εξοπλισμού μπορούν να παρουσιαστούν τα ακόλουθα: Κατά την καύση πλαστικών μερών δημιουργούνται τοξικά αέρια, που μπορούν να προκαλέσουν ασθένειες. Οι μπαταρίες μπορεί να εκραγούν και να προκαλέσουν έτσι δηλητηριάσεις, εγκαύματα, χημικά εγκαύματα ή ρύπανση στο περιβάλλον, όταν υποστούν ζημιά ή εκτεθούν σε υψηλές θερμοκρασίες. Πετώντας το εργαλείο απλά στα σκουπίδια, επιτρέπετε σε αναρμόδια πρόσωπα να χρησιμοποιήσουν ακατάλληλα τον εξοπλισμό. Ενδέχεται να τραυματίσουν σοβαρά τον εαυτό τους ή τρίτους καθώς και να ρυπάνουν το περιβάλλον.

ΠΡΟΣΟΧΗ

Πετάξτε αμέσως τις ελαττωματικές μπαταρίες. Μακριά από παιδιά. Μην αποσυναρμολογείτε τις επαναφορτιζόμενες μπαταρίες και μην τις καίτε.

ΠΡΟΣΟΧΗ

Διαθέτετε τις μπαταρίες στα απορρίμματα σύμφωνα με τις εθνικές διατάξεις ή επιστρέψτε τις παλιές μπαταρίες στη Hilti.



Τα εργαλεία της Hilti είναι κατασκευασμένα σε μεγάλο ποσοστό από ανακυκλώσιμα υλικά. Προϋπόθεση για την ανακύκλωσή τους είναι ο κατάλληλος διαχωρισμός των υλικών. Σε πολλές χώρες, η Hilti έχει οργανωθεί ήδη ώστε να μπορείτε να επιστρέψετε το παλιό σας εργαλείο για ανακύκλωση. Ρωτήστε το τμήμα εξυπηρέτησης πελατών της Hilti ή τον σύμβουλο πωλήσεων.

el



Μόνο για τις χώρες της ΕΕ

Μην πετάτε τα ηλεκτρικά εργαλεία στον κάδο οικιακών απορριμμάτων!

Σύμφωνα με την ευρωπαϊκή οδηγία περί ηλεκτρικών και ηλεκτρονικών συσκευών και την ενσωμάτωσή της στο εθνικό δίκαιο, τα ηλεκτρικά εργαλεία πρέπει να συλλέγονται ξεχωριστά και να επιστρέφονται για ανακύκλωση με τρόπο φιλικό προς το περιβάλλον.

11 Εγγύηση κατασκευαστή, εργαλεία

Για ερωτήσεις σχετικά με τους όρους εγγύησης απευθυνθείτε στον τοπικό συνεργάτη της HILTI.

12 Δήλωση συμμόρφωσης ΕΚ (πρωτότυπο)

Περιγραφή:	Επαναφορτιζόμενο περιστροφικό δρέπανο
Περιγραφή τύπου:	SF 2-A/SFD 2-A
Γενιά:	01
Ετος κατασκευής:	2013

Δηλώνουμε ως μόνοι υπεύθυνοι, ότι αυτό το προϊόν ανταποκρίνεται στις ακόλουθες οδηγίες και πρότυπα: 2006/42/EK, έως 19 Απριλίου 2016: 2004/108/EK, από 20 Απριλίου 2016: 2014/30/EE, 2011/65/EE, 2006/66/EK, EN 60745-1, EN 60745-2-1, EN 60745-2-2, EN ISO 12100.

Hilti Corporation, Feldkircherstrasse 100, FL-9494 Schaan



Paolo Luccini
Head of BA Quality and Process Management
Business Area Electric Tools & Accessories
08/2015



Tassilo Deinzer
Executive Vice President
Business Unit Power Tools & Accessories
08/2015

Τεχνική τεκμηρίωση στην:
Hilti Entwicklungsgesellschaft mbH
Zulassung Elektrowerkzeuge
Hiltistrasse 6
86916 Kaufering
Deutschland

el

HILTI

Hilti Corporation

LI-9494 Schaan

Tel.: +423 / 234 21 11

Fax: +423 / 234 29 65

www.hilti.com

Hilti = registered trademark of Hilti Corp., Schaan
Pos. 1 | 20151117

