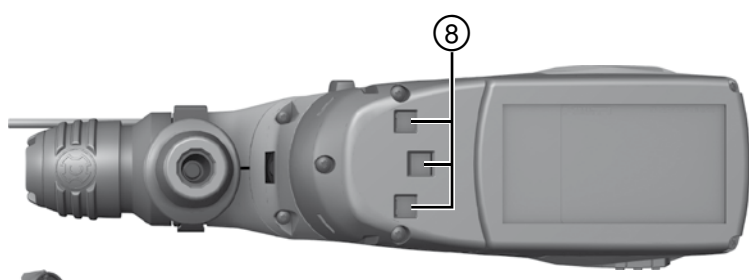
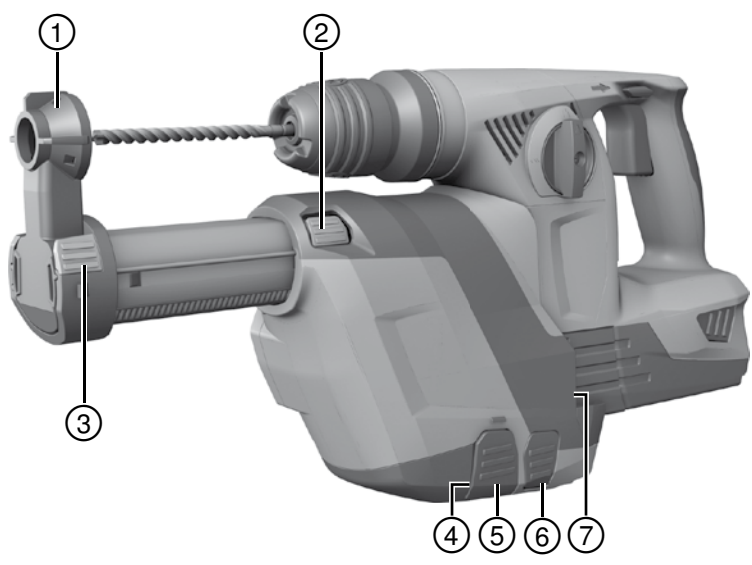
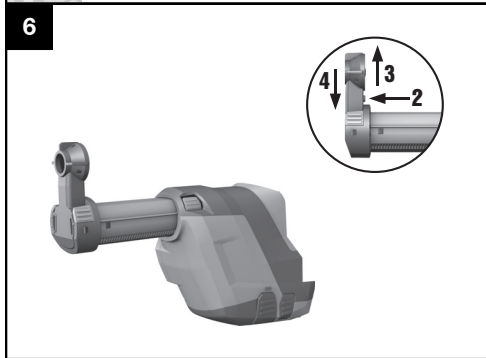
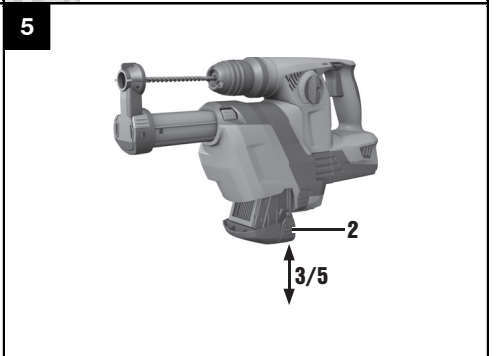
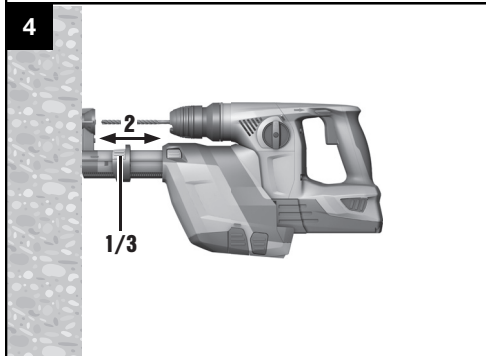
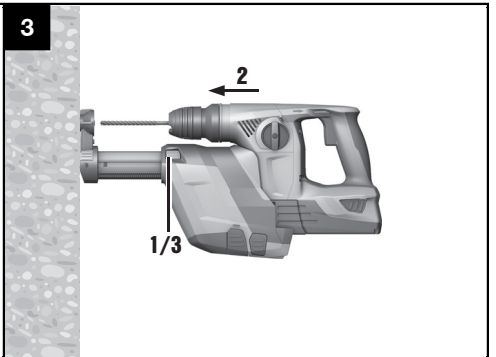
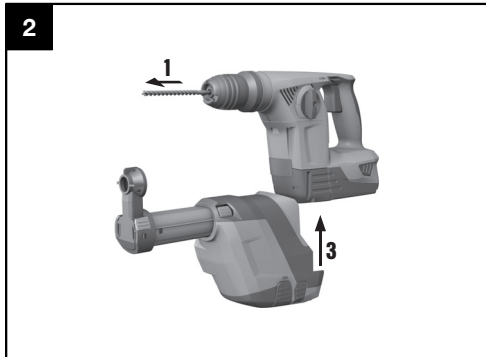


<b>Operating instructions</b>	<b>en</b>
<b>Mode d'emploi</b>	<b>fr</b>
<b>Brugsanvisning</b>	<b>da</b>
<b>Bruksanvisning</b>	<b>sv</b>
<b>Bruksanvisning</b>	<b>no</b>
<b>Käyttöohje</b>	<b>fi</b>
<b>Οδηγίες χρήσεως</b>	<b>el</b>
<b>Инструкция по эксплуатации</b>	<b>ru</b>
<b>Kullanma Talimatı</b>	<b>tr</b>
<b>دليل الاستعمال</b>	<b>ar</b>
<b>Instrukcija</b>	<b>lt</b>
<b>Kasutusjuhend</b>	<b>et</b>
<b>ІНСТРУКЦІЯ З ЕКСПЛУАТАЦІЇ</b>	<b>uk</b>
<b>Пайдалану бойынша басшылық</b>	<b>kk</b>
<b>取扱説明書</b>	<b>ja</b>
<b>사용설명서</b>	<b>ko</b>
<b>操作說明書</b>	<b>zh</b>
<b>操作说明书</b>	<b>cn</b>



1





## TE DRS-4-A 除塵設備組

第一次使用前請您務必詳讀此操作說明。

本操作說明應與設備放在一起。

請確認設備轉給他人時必須附上操作說明。

內容	頁次
1 一般使用說明	81
2 安全說明	82
3 產品說明	82
4 技術資料	82
5 使用前注意事項	82
6 操作	83
7 維護和保養	83
8 故障排除	84
9 廢棄機具處置	84
10 製造商保固 - 機具	84
11 EC歐規符合聲明 (原版)	84

❶ 這些號碼表示在圖示中的位置，您可以在操作說明的開始處找到圖示。  
操作說明中所稱「附加組件」係指TE DRS-4-A除塵附加組件。

### 零組件 ❶

- ❶ 吸塵頭
- ❷ 衝程限制器
- ❸ 深度計
- ❹ 集塵室，附過濾器
- ❺ 集塵室拆卸裝置
- ❻ DRS拆卸裝置
- ❼ 導軌 (機具)
- ❽ 機具上的電子介面，附滑蓋
- ❾ DRS電子介面

## 1 一般使用說明

### 1.1 安全須知及其意義

#### 危險

用於告知可能會發生對人體造成嚴重傷害甚至死亡的立即性危險情況。

#### 警告

用於告知可能會發生造成人員受傷或死亡之重度危險情況。

#### 注意

用於告知可能會發生造成人員受傷，或造成設備及其他財產損壞的輕度危險情況。

#### 附註

注意操作說明或其他有用的資訊內容。

### 1.2 圖形符號之說明及其他資訊

#### 警告標誌



一般警告

#### 遵守標誌



使用前請閱  
讀本操  
作說明

#### 模組上的資料識別位置

其型號名稱標示於設備上。與我們的業務代表或維修中心聯絡時，請隨時參考該資訊。

型號：

產品代別： 01

序號：

## 2 安全說明

**警告！請閱讀所有的操作說明！請遵守Hilti旋轉鎚適用的所有安全規範及操作說明。若不遵守此操作說明，可能會導致嚴重的受傷意外。請妥善保存這些操作說明。在任何應用下，包括在安裝TE DRS-4-A下使用Hilti旋轉鎚，請務必搭配側向握把。**

### 2.1 粉塵

本除塵設備組可收集、吸除大量產生的粉塵，但無法徹底清除。

**警告：**有些研磨、磨沙、切割與鑽孔所產生的粉塵化學物質含有已知能導致癌症、天生畸形、生育缺陷或其他生殖

傷害、嚴重且永久的呼吸系統或其他傷害。這些化學物質諸如：含鉛塗料中的鉛、磚塊、混凝土與其他石材產品、天然石材中的結晶態二氧化矽，以及化學加工木材中的砷與鎘。暴露在這些工作環境下，您承受的風險端視進行該類工作的時間長短而定。為避免暴露在這些化學物質下，操作人員與旁觀者應於通風良好的區域進行工作，並使用經認可的安全設備，例如使用呼吸保護器，它適用於產生粉塵的工作，專為過濾微粒及直接在臉部和身體上的粉塵而設計。避免長時間接觸粉塵。穿戴保護衣物並使用肥皂與清水沖洗暴露的部位。粉塵若進入您的口、眼睛或附著在皮膚上，將會加速身體對於有害化學物質的吸收。

## 3 產品說明

### 3.1 按照指示使用產品

TE DRS-4-A (01) 除塵附加組件為搭配Hilti TE 4-A22 (02) 旋轉鎚所使用之配件。  
TE DRS-4-A除塵附加組件的設計是用於在乾燥礦材上作業。  
除塵附加組件並不適用於對金屬或木材所進行的鑽孔作業。

此附加組件係為專業用戶而設計。此附加組件只能由經授權且受過訓練的人員操作、維修和修理。必須告知該人員可能遭遇到的任何特別危險。  
該附加組件和機具在未經訓練的人員錯誤操作或不依指示操作之下，可能會發生危險。  
為避免發生受傷之危險，請僅與Hilti TE 4-A22旋轉鎚搭配使用本附加組件。  
不允許裝裝或修改本附加組件。  
在對會危害人體健康的材質（例如石綿）進行施工時，請遵守相關的國家適用法規。

## 4 技術資料

保留更改技術資料權利。

除塵設備組	TE DRS-4-A
額定輸入功率	60 W
除塵吸力	250 l/min
重量	1.0 kg (2.2 lb.)
操作衝程	最大 96 mm (3 <sup>25</sup> / <sub>32</sub> "
使用TE-C鎚擊鑽頭， $\varnothing$	5...16 mm (3/16...5/8)

## 5 使用前注意事項

### 注意

在進行機具的調整前，請確定機具的電源已關上、電池已卸下且安全鎖已啟用（位於中間位置的正轉 / 逆轉選擇開關）。

### 5.1 安裝除塵附加組件

#### 附註

當集塵室已滿時，粉塵可能會釋出。因此，應定期清空集塵室。進行時，請戴上呼吸保護器。

#### 附註

抽風機已整合於除塵附加組件中，並且由專屬的馬達驅動。此馬達係由機具的電池驅動。

#### 附註

安裝除塵附加組件前，請檢查並確認安裝點及機具上無任何粉塵及其他異物，機具的電子介面需要格外留意。安裝除塵附加組件後，請檢查並確認模組已連接穩固。

#### 附註

若為充電式機具，請將正轉 / 逆轉開關切換至中間位置。

- 將鑽頭自機具卸下。
- 將深度計自側向握把卸下。
- 將除塵附加組件置於導環上方，將其往機具方向推，直到咬合為止。

## 5.2 卸下除塵附加組件

1. 將鑽頭自機具卸下。

2. 按下DRS拆卸鈕，並按住不要移動。
3. 將除塵附加組件向下拉，使其脫離機具。

# 6 操作

## 6.1 使用前準備事項

### 注意

在進行機具的調整前，請確定機具的電源已關上、電池已卸下且安全鎖已啟用（位於中間位置的正轉 / 逆轉選擇開關）。

### 6.1.1 長度調整（衝程） 3

### 注意

一旦按下衝程限制按鈕，便可鬆開其伸縮區段。彈簧壓力可使其跳出最長達100 mm (3<sup>15</sup>/<sub>16</sub>" ) 的距離。

### 附註

衝程一般設定與總長度170 mm (6") 的鑽頭搭配使用。如果使用較短的鑽頭，則需調整衝程。

1. 要調整衝程長度，請按下衝程限制按鈕，並按住不動。
2. 將（已安裝鑽頭的）機具按壓在牆上，直到鑽頭碰觸牆壁。
3. 放開衝程限制按鈕。

### 6.1.2 設定鑽孔深度（深度計） 4

### 附註

若需要鑽出特定深度的孔洞（例如安卡孔），則必須鑽一個測試孔來決定正確的深度。

1. 按下深度計按鈕，按住按鈕的同時，將設定環滑至所需鑽孔深度設定。
2. 放開深度計按鈕。

## 6.2 操作

### 注意

請遵守Hilti旋轉鎚之操作說明。此除塵附加組件僅能搭配「按照指示使用產品」章節所列之機具使用。若不遵守此項說明，會有人員受傷的危險。

### 警告

請務必遵循國家法規中，在對會危害人體健康的材質（例如石綿）進行加工時，所應遵守的規範來使用。

### 6.2.1 清空集塵室 5

### 附註

當集塵室已滿時，粉塵可能會釋出。因此，應定期清空集塵室。進行時，請戴上呼吸保護器。

### 附註

清潔時，請勿碰觸過濾器材料，也不要用壓縮空氣清潔過濾器材料。過濾器材料可能會因此損壞。

1. 水平握住機具，並等待其運轉片刻。此動作可確保所有殘留在除塵附加組件中的粉塵，均能引入集塵室。
2. 按下集塵室拆卸鈕，並按住不要移動。
3. 將集塵室向下拉，使其脫離附加組件。
4. 輕拍集塵室將其清空。避免讓過量的粉塵進入空氣中。
5. 將清空後的集塵室從下方推回除塵附加組件，直到咬合為止。

# 7 維護和保養

## 7.1 附加組件的保養

### 注意

請勿使用水、機油、潤滑油或清潔劑。

僅可使用乾刷子或乾布來清潔附加組件。進行時，請戴上呼吸保護器。

## 7.2 更換吸塵頭 6

1. 將除塵附加組件自機具卸下。
2. 按下吸塵頭拆卸握把，並按住不要移動。
3. 將老舊的吸塵頭向上拉，使其離開導環。
4. 將新的吸塵頭裝入導環，直到咬合為止。

## 7.3 維修

定期檢查附加組件外部零件有無損壞，並檢查所有零件是否正常運作。當零件受損時或操作元件無法正常作用時，請勿啟動附加組件。如有必要，應交由Hilti維修中心修理。

## 8 故障排除

故障	可能原因	故障排除
過量的粉塵外洩。	集塵室已滿。	清空集塵室
	過濾器故障。	更換過濾器。
	吸塵頭故障。	更換吸塵頭。
	吸塵頭刷已磨損。	更換吸塵頭。
鑽頭未置於吸塵頭中心位置。	除塵附加組件未正確安裝至機具。	請將除塵附加組件正確地安裝至機具。

## 9 廢棄機具處置



Hilti機具或設備所採用的材料，絕大部分都可回收再利用。材料在被回收前必須作正確分類。Hilti在許多國家中，已為回收舊機具及舊設備，做了妥善安排。詳情請洽Hilti客戶服務中心，或當地Hilti代理商。

## 10 製造商保固 - 機具

如果您對於保固條件有任何問題，請聯絡當地Hilti代理商。

## 11 EC歐規符合聲明 (原版)

產品名稱：	除塵設備組
型號：	TE DRS-4-A
產品代別：	01
製造年份：	2014

本公司在此聲明，我們的唯一責任在於本產品符合下列指示或標準：2004/108/EC，2006/42/EC，2011/65/EU，EN ISO 12100。

Hilti Corporation, Feldkircherstrasse 100,  
FL-9494 Schaan

Handwritten signature of Paolo Luccini in black ink.

**Paolo Luccini**  
Head of BA Quality and Process  
Management  
Business Area Electric Tools &  
Accessories  
07/2014

Handwritten signature of Tassilo Deinzer in black ink.

**Tassilo Deinzer**  
Executive Vice President  
Business Unit Power  
Tools & Accessories  
07/2014

技術文件歸檔於：

Hilti Entwicklungsgesellschaft mbH  
Zulassung Elektrowerkzeuge  
Hiltistrasse 6  
86916 Kaufering  
Deutschland



Hilti Corporation

LI-9494 Schaan

Tel.: +423/234 21 11

Fax: +423/234 29 65

[www.hilti.com](http://www.hilti.com)

Hilti = registered trademark of Hilti Corp., Schaan  
Pos. 8 | 20140922



2102962