

HILTI

TE DRS-4-A

عربي



1.1 حول هذا المستند

- اقرأ هذه المستندات بالكامل قبل التشغيل. يعتبر هذا شرطا للعمل بشكل آمن والاستخدام بدون اختلالات.
- تراعى إرشادات الأمان والإرشادات التحذيرية الواردة في هذا المستند وعلى الجهاز.
- احتفظ بدليل الاستعمال دائما مع المنتج، ولا تعطي الجهاز لآخرين إلا مرفقا بهذا الدليل.

2.1 شرح العلامات

1.2.1 إرشادات تحذيرية

تنبه الإرشادات التحذيرية إلى الأخطار الناشئة عند التعامل مع المنتج. يتم استخدام الكلمات الدلالية التالية مصحوبة برمز:

خطرا! تشير لخطر مباشر يؤدي لإصابات جسدية خطيرة أو إلى الوفاة.	
تحذيرا! تشير لخطر محتمل قد يؤدي لإصابات جسدية خطيرة أو إلى الوفاة.	
احترس! تشير لموقف خطر محتمل يمكن أن يؤدي لإصابات جسدية خفيفة أو أضرار مادية	

2.2.1 الرموز في المستند

يتم استخدام الرموز التالية في هذا المستند:

قبل الاستخدام اقرأ دليل الاستعمال	
إرشادات الاستخدام ومعلومات أخرى مفيدة	

3.2.1 الرموز في الصور

تستخدم الرموز التالية في الرسوم التوضيحية:

تشير هذه الأعداد إلى الصور المعنية بمطلع هذا الدليل	2
ترقيم الصور يمثل ترتيب خطوات العمل في الصور، وقد يختلف عن ترقيم خطوات العمل في النص	3
يتم استخدام أرقام المواضع في صورة العرض العام وهي تشير إلى أرقام تعليق الصورة في فصل عرض عام للمنتج	11
هذه العلامة من شأنها أن تثير انتباهك جيدا عند التعامل مع المنتج.	

3.1 معلومات المنتج

منتجات Hilti مصممة للمستخدمين المحترفين ويقتصر استعمالها وصيانتها وإصلاحها على الأشخاص المعتمدين والمدربين جيدا. هؤلاء الأشخاص يجب أن يكونوا قد تلقوا تدريباً خاصاً على الأخطار الطارئة. قد يتسبب المنتج وأدواته المساعدة في حدوث أخطار إذا تم التعامل معها بشكل غير سليم فنياً من قبل أشخاص غير مدربين أو تم استخدامها بشكل غير مطابق للتعليمات.

يوجد مسمى الطراز والرقم المسلسل على لوحة الصنع.
 ◀ انقل الرقم المسلسل في الجدول التالي. ستحتاج إلى بيانات المنتج في حالة الاستفسارات الموجهة إلى ممثلينا أو مركز الخدمة.

بيانات المنتج

TE DRS-4-A	وحدة الحماية من الأتربة
01	الجيل
	الرقم المسلسل

4.1 بيان المطابقة

نقر على مسؤوليتنا الفردية بأن المنتج المشروع هنا متوافق مع التشريعات والمواصفات المعمول بها. تجد صورة لبيان المطابقة في نهاية هذا المستند.

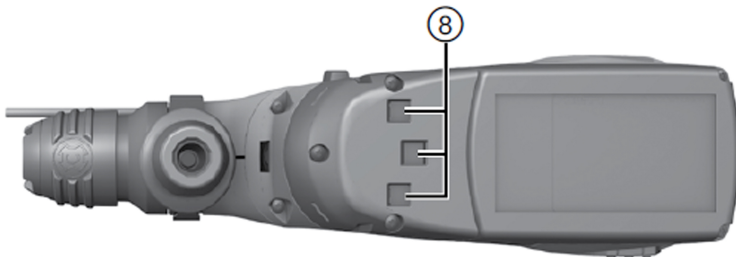
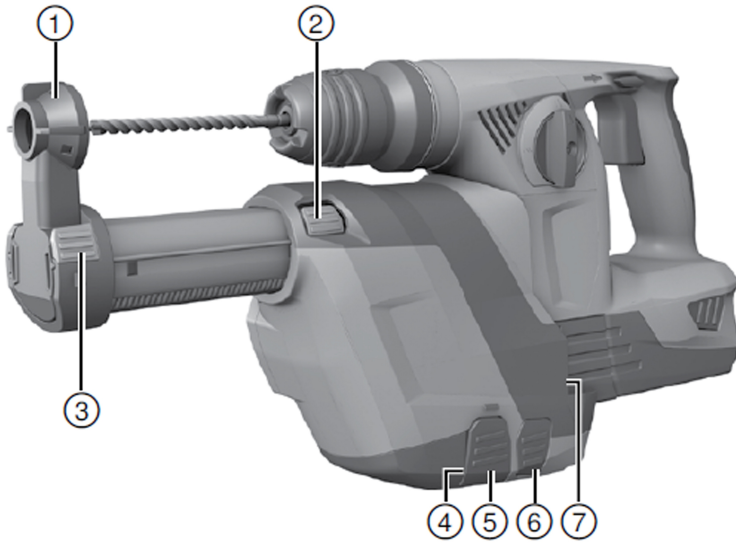
المستندات الفنية محفوظة هنا:

Hilti Entwicklungsgesellschaft mbH | Zulassung Geräte | Hiltistraße 6 | 86916 Kaufering, DE

2 السلامة

1.2 إرشادات السلامة

- ◀ احرص على مراعاة جميع إرشادات السلامة الواردة في هذا المستند وفي مستند Hilti المثقاب المطرقي.
- ◀ احرص على استخدام كمادة لحماية الوجه ومسارات التنفس من بقايا الغبار المتطاير أثناء الثقب وعند إجراء أعمال الخدمة.
- ◀ احرص دائما على استخدام المقبض الجانبي الخاص بالمثقاب المطرقي من Hilti في حالة تركيب وحدة الحماية من الغبار.
- ◀ لا يسمح بشطف المواد الخطيرة على الصحة (مثل الأسبستوس).



- | | | | |
|---|---|---------------------------------|---|
| زر تحرير وحدة DRS | ⑥ | رأس الشفط | ① |
| مجري (الجهاز) | ⑦ | تحديد الشوط | ② |
| الوصلة البنينة الكهربائية بالجهاز مع الغطاء | ⑧ | محدد عمق الثقب | ③ |
| الجرار | ⑨ | خزان تجميع الأتربة المزود بفلتر | ④ |
| الوصلة البنينة الكهربائية DRS | ⑨ | زر تحرير خزان تجميع الأتربة | ⑤ |

2.3 الاستخدام المطابق للتعليمات

يتم استخدام وحدة الحماية من الغبار (01) TE DRS-4-A كملحق اختياري من Hilti مناسب للمثقاب المطرقي (02) TE 4-A22. هذه الوحدة قادرة على تجميع نسبة كبيرة من الغبار الناشئ كما يمكن تثبيتها بالمثقاب المطرقي بشكل سهل وسريع. وتوجد مروحة شفط مدمجة بوحدة الحماية من الغبار. ويتم تشغيلها بمحرك خاص بها. وعند تشغيل المثقاب المطرقي تستمد الوحدة تيارها من بطارية المثقاب المطرقي. وحدة الحماية من الغبار غير مناسبة للأعمال في المعادن والأخشاب.

الشروط: TE DRS-4-A T1

الجهاز TE DRS-4-A T1 يفي بمتطلبات المواصفة OSHA 1926.1153 Table 1.

3.3 مجموعة التجهيزات الموردة

وحدة الحماية من الغبار، دليل الاستعمال.

ملحوظة

للتشغيل الآمن اقتصر على استخدام قطع الغيار الأصلية وخامات الشغل. تجد قطع الغيار وخامات الشغل والملحقات المصراع بها من قبلنا للمنتج الخاص بك في مركز Hilti الذي تتعامل معه أو على موقع الإنترنت: www.hilti.group

4 المواصفات الفنية

TE DRS-4-A	
60 واط	قدرة الدخل الاسمية
250 لتر/دقيقة	قدرة الدخل الاسمية
1 كجم (2 رطل)	الوزن
96 مم (≥ 3.8 بوصة)	شوط العمل
5 مم ... 19 مم (3/16 بوصة ... 5/8 بوصة)	ريشة ثقب دقاقة TE-C المستخدمة، بقطر

5 الاستعمال

1.5 التحضير للعمل

احترس:

خطر الإصابة! تشغيل الجهاز بشكل غير مقصود.

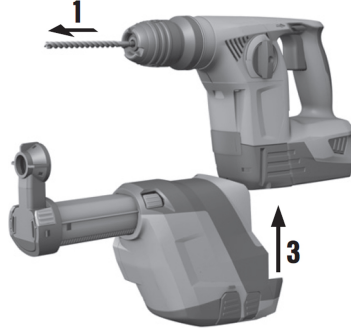
← اخلع البطارية قبل إجراء عمليات ضبط الجهاز أو تغيير أجزاء الملحقات التكميلية.

تراجع إرشادات الأمان والإرشادات التحذيرية الواردة في هذا المستند وعلى الجهاز.

1.1.5 تركيب وحدة الحماية من الأتربة

ملحوظة

تأكد قبل التركيب أن مواضع التثبيت والوصلات البنينة الكهربائية بالمثقاب المطرقي وبوحدة الحماية من الغبار خالية من الغبار وتعمل بسلاسة.



1. اخلع البطارية.
2. اجعل مفتاح الدوران جهة اليمين/اليسار بالمثقاب المطرقي في الوضع الأوسط.
3. اخلع محدد عمق الثقب من المقبض الجانبي.
4. قم بإدخال وحدة الحماية من الغبار من الأمام على الجهاز إلى أن تثبت.
5. تأكد بعد التركيب أن وحدة الحماية من الغبار مثبتة بشكل صحيح.

2.5 العمل

1.2.5 ضبط الطول (الشوط)

تحذير



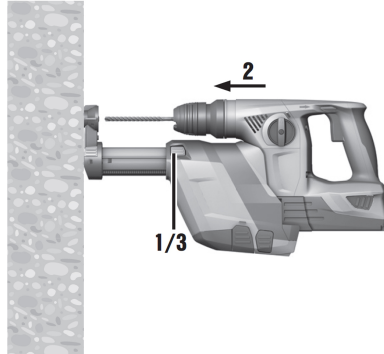
خطر الإصابة عند الضغط على زر ضبط الشوط/الضبط الأولي يندفع الذراع التليسكوبي للخارج.

◀ لذلك أمسك المثقاب المطرقي مع وحدة الحماية من الغبار بحيث لا يصيبك الذراع التليسكوبي المندفع للخارج بأذى.

ملحوظة



تمت موازنة الشوط بشكل قياسي على طول ريشة الثقب البالغ 170 مم. ومع الريش الأقصر من ذلك يجب موازنة طول الشوط.



1. اضغط على محدد الشوط واحتفظ به مضغوطاً.
2. اضغط المثقاب المطرقي بريشة الثقب المركبة باتجاه الأرضية إلى أن تتلامس ريشة الثقب بالأرضية.
3. اترك محدد الشوط.

2.2.5 ضبط عمق الثقب (محدد عمق الثقب)

ملحوظة



إذا كان من اللازم تحديد عمق الثقب بدقة، يجب عليك التحقق من هذا العمق بعمل ثقب اختبارية.

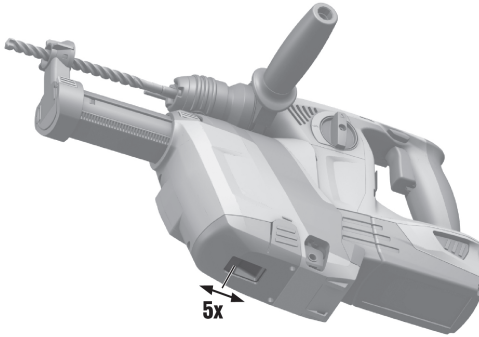
1. اضغط على محدد العمق واحتفظ به مضغوطاً.
2. وقم بتمريك الحلقة إلى عمق الثقب المرغوب.
3. اترك محدد العمق.

3.2.5 تنظيف وحدة TE-DRS-T1

ملحوظة



قم بتنظيف الفلتر بعد عمل 5 ثقوب (16 مم x 50 مم) (1 / 2 بوصة x 3 بوصة).



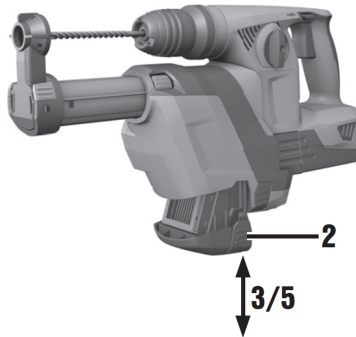
◀ عندما تنخفض قدرة الشفط، اضغط على آلية التنظيف 5 مرات للأمام وللخلف، إلى أن تسمع صوت طقطقة.

4.2.5 تفريغ صندوق الغبار

ملحوظة



امتلاء الفلتر عن آخره يمكن أن يؤدي لتصاعد الغبار بشكل كثيف، ولذا يتوجب تفريغه بصفة منتظمة، واحرص على استخدام كمامة للقيام بهذا العمل.



1. احتفظ بالجهاز في وضع أفقي واتركه يدور لفترة قصيرة.
▶ ومن خلال ذلك يتم شفط الأتربة المتراكمة في وحدة الحماية من الغبار إلى صندوق الغبار.
2. اضغط على زر تحرير خزان تجميع الغبار واحتفظ به مضغوطاً.
3. اسحب صندوق الغبار إلى أسفل لإخراجه من وحدة الحماية من الغبار.
4. قم بتفريغ صندوق الغبار.

5. أدخل صندوق الغبار من أسفل في وحدة الحماية من الغبار إلى أن يثبت.

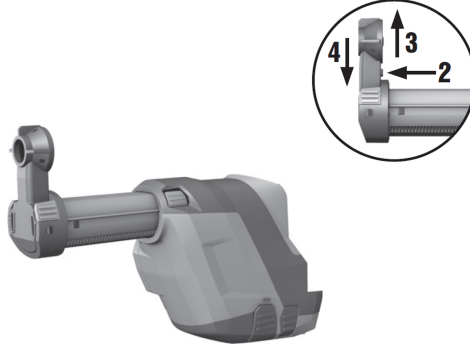
5.2.5 فك وحدة الحماية من الأتربة

1. قم بفك أداة الشغل.
2. اجعل مفتاح الدوران جهة اليمين/اليسار بالمثقاب المطرقي في الوضع الأوسط.
3. اضغط على زر تحرير وحدة DRS واحتفظ به مضغوطا.
4. اخلع وحدة الحماية من الأتربة من الجهاز بجذها إلى أسفل.

6 العناية والصيانة

- ◀ افحص جميع أجزاء الوحدة بصفة منتظمة من حيث وجود أضرار ومن حيث كفاءتها الوظيفية. لا تقم بتشغيل الوحدة إذا كانت هناك أجزاء تالفة أو تعمل بشكل غير سليم.
- ◀ لا تستخدم الماء أو الزيوت أو الشحوم أو أية مواد تنظيف.
- ◀ قم بتنظيف وحدة الحماية من الغبار بفرشاة جافة وفوطة تنظيف.
- ◀ أثناء عملية التنظيف لا تلمس مادة الفلتر ولا تستخدم هواءً مضغوطا في التنظيف. حيث أن ذلك يمكن أن يضر بمادة الفلتر.

1.6 تغيير رأس الشفط



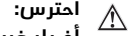
1. قم بفك وحدة الحماية من الغبار. ← صفحة 7
2. اضغط على زر تحرير رأس الشفط واحتفظ به مضغوطا.
3. اخلع رأس الشفط القديم من المجرى بجذبه إلى أعلى.
4. اضغط رأس الشفط الجديد في المجرى إلى أن يستقر في موضعه.

7 نقل وتخزين الأجهزة العاملة بالبطاريات

النقل

- ⚠ احترس:**
تشغيل غير مقصود عند النقل. قد يتم تشغيل الجهاز بدون قصد عند نقله بسبب تركيب البطاريات وقد يلحق ضررا بالجهاز.
- ◀ احرص على نقل الجهاز دائما بدون البطاريات.

- ◀ اخلع البطاريات.
- ◀ يتم نقل الجهاز والبطاريات في عبوات منفردة على حدة.
- ◀ تجنب نقل البطاريات في كميات سائبة.
- ◀ بعد النقل لمسافة طويلة أو التخزين افحص الجهاز والبطاريات قبل الاستخدام من حيث وجود أضرار.



احترس: أضرار غير مقصودة بسبب البطاريات التالفة. حدوث تسرب من البطاريات قد يلحق الضرر بالجهاز.

◀ احرص على تخزين الجهاز دائما بدون البطاريات.

- ◀ يجب تخزين الجهاز والبطاريات في مكان جاف وبارد قدر الإمكان.
- ◀ تجنب تخزين البطاريات تحت أشعة الشمس أو على أجهزة التدفئة أو خلف النوافذ الزجاجية.
- ◀ احرص على تخزين الجهاز والبطاريات في مكان يصعب على الأطفال وغير المؤهلين لاستخدامه الوصول إليه.
- ◀ بعد النقل لمسافة طويلة أو التخزين افحص الجهاز والبطاريات قبل الاستخدام من حيث وجود أضرار.

8 المساعدة في حالات الاختلالات

عند حدوث اختلالات غير مذكورة في الجدول أو يتعذر عليك معالجتها بنفسك، فيرجى التوجه إلى مركز خدمة Hilti.

1.8 المساعدة في حالات الاختلالات

الخلل	السبب المحتمل	الحل
تصاعد الغبار بشكل كثيف.	صندوق الغبار ممتلئ	قم بتفريغ صندوق الغبار. ← صفحة 6
	تضرر الفلتر	قم بتغيير الفلتر.
	رأس الشفط تالف	قم بتغيير رأس الشفط.
ريشة الثقب ليست متمركزة في وسط رأس الشفط.	فرشاة رأس الشفط متآكلة	قم بتغيير رأس الشفط.
	وحدة الحماية من الغبار غير مركبة بشكل صحيح.	قم بتركيب وحدة الحماية من الغبار بشكل صحيح في المنتج.

9 التكيبين

🔄 أجهزة Hilti مصنوعة بنسبة كبيرة من مواد قابلة لإعادة التدوير. يشترط لإعادة التدوير أن يتم فصل الخامات بشكل سليم فنيا. في العديد من الدول تقوم شركة Hilti باستغلال الأجهزة القديمة لإعادة تدويرها. وللمعلومات حول ذلك اتصل بخدمة عملاء Hilti أو الموزع القريب منك.

◀ لا تعلق الأدوات الكهربائية ضمن القمامة المنزلية!



10 مواصفة RoHS الخاصة بالصين (مواصفة تقييد استخدام المواد الخطيرة)

تجد جدول المواد الخطيرة تحت الرابط التالي: qr.hilti.com/2098487.
تجد رابطا بخصوص جدول RoHS في نهاية هذا المستند ككود QR.

11 ضمان الجهة الصانعة

◀ في حالة وجود أية استفسارات بخصوص شروط الضمان، يرجى التوجه إلى وكيل Hilti المحلي الذي تتعامل معه.



Hilti Aktiengesellschaft
Feldkircherstraße 100
9494 Schaan | Liechtenstein

TE DRS-4-A (01)

[2014]

2006/42/EG

EN ISO 12100

2011/65/EU

2014/30/EU

Schaan, 05/2015

Paolo Luccini

Head of BA Quality and
Process-Management
BA Electric Tools & Accessories

Tassilo Deinzer

Executive Vice President
BU Power Tools & Accessories





Hilti Corporation

LJ-9494 Schaan

Tel.: +423 / 234 21 11

Fax: +423 / 234 29 65

www.hilti.group

Hilti = registered trademark of Hilti Corp., Schaan



20170829