

HILTI

DD 250
DD 200/HD 30
DD 200/ST 200

Suomi

fi



1 Dokumentaation tiedot




1.1 Tästä dokumentaatiosta

- Lue ehdottomasti tämä dokumentaatio ennen tuotteen käyttöönottoa. Se on turvallisen työnteon ja tuotteen ongelmattoman käsittelyn perusedellytys.
- Noudata tässä dokumentaatiossa ja tuotteessa olevia turvallisuus- ja varoitushuomautuksia.
- Säilytä käyttöohje aina tuotteen yhteydessä ja varmista, että käyttöohje on mukana, kun luovutat tuotteen toiselle henkilölle.

1.2 Merkkien selitykset




1.2.1 Varoitushuomautukset

Varoitushuomautukset varoittavat tuotteen käyttöön liittyvistä vaaroista. Seuraavia varoitustekstejä käytetään yhdessä symbolien kanssa:

	VAKAVA VAARA! Varoittaa välittömästä, uhkaavasta vaarasta, josta voi seurauksena olla vakava loukkaantuminen tai jopa kuolema.
	VAARA! Varoittaa mahdollisesta vaarasta, josta voi seurauksena olla vakava loukkaantuminen tai kuolema.
	VAROITUS! Varoittaa mahdollisesta vaaratilanteesta, josta voi seurata loukkaantuminen tai aineellinen vahinko.


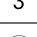


1.2.2 Symbolit dokumentaatiossa

Tässä dokumentaatiossa käytetään seuraavia symboleita:

	Lue käyttöohje ennen käyttämistä
	Yleinen vaara
	Toimintaohjeita ja muuta hyödyllistä tietoa

1.2.3 Symbolit kuvissa

Kuvissa käytetään seuraavia symboleita:

	Nämä numerot viittaavat vastaavaan kuvaan tämän käyttöohjeen alussa.
	Numerointi kertoo työvaiheiden järjestyksen kuvissa ja saattaa poiketa numeroinnista tekstissä.
	Kohtanumeroita käytetään kuvassa Yleiskuva , ja ne viittaavat kuvatekstien numerointiin kappaleessa Tuoteyhteenveto .
	Tämän merkin tarkoitus on kiinnittää erityinen huomiosi tuotteen käyttöön ja käsittelyyn.

1.2.4 Kieltoymbolit

Seuraavia kielto symboleita käytetään:

	Nosturilla kuljettaminen kielletty
---	------------------------------------

1.2.5 Ohjesymbolit






Seuraavia ohjesymboleita käytetään:

	Käytä suojakäsineitä
---	----------------------

1.2.6 Symbolit tuotteessa

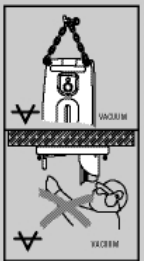

Tuotteessa käytetään seuraavia symboleita:

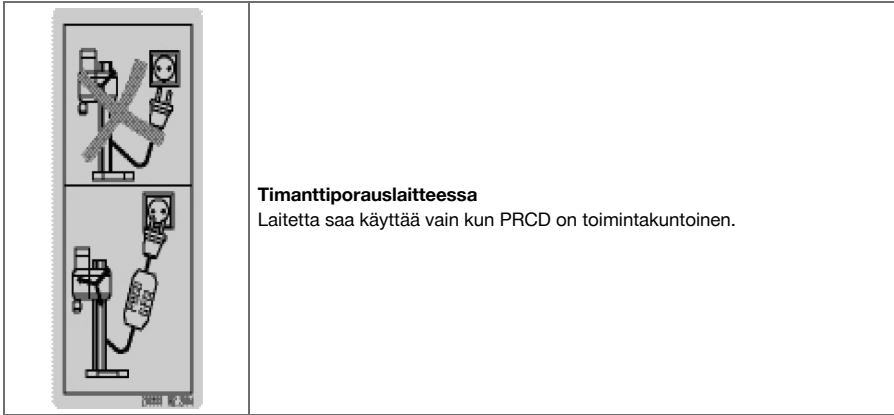
	Huoltotarpeen merkivalo
---	-------------------------

	Porauksen aloitusvaihe
	Käyttöaikalaskuri
	Poraustehon näyttö lisää painamisvoimaa
	Poraustehon näyttö vähennää painamisvoimaa
	Suojamaadotus
n_0	Nimellisjoutokäyntikiertoaluku

1.3 Ohjekilvet

Porauksessa, jalustassa tai timanttiporauslaitteessa

	<p>Alipainejalustassa</p> <p>Kuvan ylempi puolisko: Alipainekiinnityksellä vaakapintoihin porattaessa poraustukea ei saa käyttää ilman varmistavaa lisäksiinnitystä.</p> <p>Kuvan alempi puolisko: Jos käytetään alipainekiinnitystä ilman lisäksiinnitystä, ylöspäin ei saa porata..</p>
	<p>Timanttiporauslaitteessa</p> <p>Yläpuolisiin rakenteisiin porattaessa on ehdottomasti käytettävä vedenkeraajärjestelmää ja siihen liitettyä märkäimuria.</p>



Timanttiporauslaitteessa

Laitetta saa käyttää vain kun PRCD on toimintakuntoinen.

1.4 Tuotetiedot

- Tyypimerkinnän ja sarjanumeron löydät tuotteen tyyppikilvestä. Merkitse nämä tiedot myös käyttöohjeeseen ja ilmoita nämä tiedot aina, kun otat yhteyttä myyntiedustajaan tai asiakaspalveluun.

Tuotetiedot

Timanttiporauslaite	DD 250 DD 200/HD 30 DD 200/ST 200
Sukupolvi	02
Sarjanumero	

2 Turvallisuus

2.1 Varoitushuomautukset

Varoitushuomautusten merkitys

Varoitushuomautukset varoittavat tuotteen käyttöön liittyvistä vaaroista.

Käytettyjen varoitustekstien kuvaus



VAKAVA VAARA

Varoittaa uhkaavasta vaaratilanteesta, josta voi seurauksena olla vakava loukkaantuminen tai jopa kuolema.



VAARA

Varoittaa mahdollisesta vaaratilanteesta, josta voi seurauksena olla vakava loukkaantuminen tai kuolema.



VAROITUS

Varoittaa mahdollisesta vaaratilanteesta, josta voi seurata loukkaantuminen tai aineellinen vahinko.

2.2 Turvallisuusohjeet

Seuraavan kappaleen turvallisuusohjeet sisältävät kaikki sähkötyökaluja koskevat yleiset turvallisuusohjeet, jotka sovellettävien standardien mukaan on esitettävä käyttöohjeessa. Tämän vuoksi teksti saattaa sisältää ohjeita, jotka eivät koske tätä konetta.

2.2.1 Sähkötyökaluja koskevat yleiset turvallisuusohjeet

⚠ VAKAVA VAARA Lue kaikki turvallisuus- ja käyttöohjeet, selostukset ja tekniset tiedot, jotka liittyvät tähän sähkötyökaluun. Seuraavien ohjeiden noudattamatta jättäminen saattaa johtaa sähköiskuun, tulipaloon ja/tai vakavaan loukkaantumiseen.

Säilytä kaikki turvallisuus- ja käyttöohjeet huolellisesti vastaisen varalle.

Turvallisuusohjeissa käytetty käsite ”sähkötyökalu” tarkoittaa verkkokäyttöisiä sähkötyökaluja (joissa verkkojohto) ja akkukäyttöisiä sähkötyökaluja (joissa ei verkkojohtoa).

Työpaikan turvallisuus

- ▶ **Pidä työskentelyalue siistinä ja hyvin valaistuna.** Työpaikan epäjärjestys ja valaisemattomat työalueet voivat johtaa tapaturmiin.
- ▶ **Älä käytä sähkötyökäluu räjähdyssaltiliissa ympäristössä, jossa on syttyvää nestettä, kaasua tai pölyä.** Sähkötyökäluu synnyttävät kipinöitä, jotka saattavat sytyttää pölyn tai höyryt.
- ▶ **Pidä lapset ja sivulliset loitolla sähkötyökäluu käyttäessäsi.** Voit menettää sähkötyökäluu hallinnan huomiosi suuntautuessa muualle.

Sähköturvallisuus

- ▶ **Sähkötyökäluu pistokkeen pitää sopia pistorasiaan.** Pistoketta ei saa muuttaa millään tavalla. Älä käytä pistorasia-adapttereita suojamaadotettujen sähkötyökäluu yhteydessä. Alkuperäisessä kunnossa olevat pistokkeet ja sopivat pistorasiat vähentävät sähköiskun vaaraa.
- ▶ **Vältä koskettamasta sähköä johtaviin pintoihin kuten putkiin, pattereihin, liesiin ja jääkaappeihin.** Sähköiskun vaara kasvaa, jos kehosi maadottuu.
- ▶ **Älä aseta sähkötyökäluu altiliksi sateelle tai kosteudelle.** Veden tunkeutuminen sähkötyökäluu sisään lisää sähköiskun vaaraa.
- ▶ **Älä kannata tai ripusta sähkötyökäluu verkkojohdoistaan äläkä vedä pistoketta irti pistorasiasta johdosta vetämällä.** Pidä johto loitolla kuumuudesta, öljystä, terävistä reunoista ja laitteen liikkuvista osista. Vahingoittuneet tai toisiinsa kietoutuneet johdot lisäävät sähköiskun vaaraa.
- ▶ **Kun käytät sähkötyökäluu ulkona, käytä ainoastaan ulkokäyttöön soveltuvia jatkojohtoja.** Ulkokäyttöön soveltuvan jatkojohdon käyttö pienentää sähköiskun vaaraa.
- ▶ **Jos sähkötyökäluu on välttämätöntä käyttää kosteassa ympäristössä, käytä vikavirtasuojakytkintä.** Vikavirtasuojakytkimen käyttö pienentää sähköiskun vaaraa.

Henkilöturvallisuus

- ▶ **Ole valpas, kiinnitä huomiota työskentelyysi ja noudata tervettä järkää sähkötyökäluu käyttäessäsi.** Älä käytä sähkötyökäluu, jos olet väsynyt tai huumeiden, alkoholin tai lääkkeiden vaikutuksen alaisena. Sähkötyökäluu käytettäessä hetkellisenkin varomattomuus saattaa aiheuttaa vakavia vammoja.
- ▶ **Käytä henkilökohtaisia suojavarusteita ja aina suojalaseja.** Henkilökohtaiset suojavarusteet, kuten hengityssuojain, luistamattomat turvajalkineet, kypärä ja kuulosuojaimet, pienentävät oikein käytettyinä loukkaantumisriskiä sähkötyökäluu käyttötilanteesta riippuen.
- ▶ **Varo tahatonta käynnistämistä.** Varmista, että sähkötyökäluu on kytketty pois päältä, ennen kuin liität sen verkkovirtaan ja/tai liität siihen akun, otat sen käteesi tai kannat sitä. Jos kannat sähkötyökäluu sormi käyttökytkimellä tai liität pistokkeen pistorasiaan käyttökytkimen ollessa käyntiasennossa, altistat itsesi onnettomuuksille.
- ▶ **Poista kaikki säätötyökäluu ja ruuvitalat, ennen kuin käynnistät sähkötyökäluu.** Työkäluu tai avain, joka sijaitsee sähkötyökäluu pyöriässä osassa, saattaa johtaa loukkaantumiseen.
- ▶ **Vältä vaikeita työskentelyasentoja.** Varmista aina tukeva seisoma-asento ja tasapaino. Siten voit paremmin hallita sähkötyökäluu odottamattomissa tilanteissa.
- ▶ **Käytä työhösi soveltuvia vaatteita.** Älä käytä löysiä työvaatteita tai koruja. Pidä hiukset, vaatteet ja käsineet loitolla liikkuvista osista. Väljät vaatteet, korut ja pitkät hiukset voivat takertua liikkuviin osiin.
- ▶ **Jos pölynpoisto- ja keräilylaitteita voidaan asentaa, sinun on tarkastettava, että ne on liitetty oikein ja että niitä käytetään oikealla tavalla.** Pölynpoistovarustuksen käyttö vähentää pölyn aiheuttamia vaaroja.
- ▶ **Älä tuudittaudu virheelliseen turvallisuuden tunteeseen äläkä laiminlyö sähkötyökäluu koskevia turvallisuusohjeita silloinkaan, kun mielestäsi jo olet kokenut sähkötyökäluu käyttäjä.** Harkitsema- ton ja huolimaton toiminta voi sekunnin murto-osissa johtaa vakaviin loukkaantumisiin.

Sähkötyökäluu käyttö ja käsittely

- ▶ **Älä ylikuormita konetta.** Käytä kyseiseen työhön tarkoitettua sähkötyökäluu. Sopivaa sähkötyökäluu käyttäen työskentelet paremmin ja varmemmin tehoalueella, jolle sähkötyökäluu on tarkoitettu.
- ▶ **Älä käytä sähkötyökäluu, jonka käyttökytkin ei toimi.** Sähkötyökäluu, jota ei enää voida käynnistää ja pysäyttää käyttökytkimellä, on vaarallinen ja se täytyy korjata.
- ▶ **Irrota pistoke pistorasiasta ja/tai irrota akku ennen kuin muut säätöjä, vaihdat terää tai lisävarusteita ja kun lopetat laitteen käyttämisen.** Tämä turvatoimenpide estää sähkötyökäluu tahattoman käynnistysriskin.
- ▶ **Säilytä sähkötyökäluu poissa lasten ulottuvilta, kun niitä ei käytetä.** Älä anna toisten henkilöiden käyttää sähkötyökäluu, elleivät he ole perehtyneet sen käyttöön ja lukeneet käyttöohjeita. Sähkötyökäluu ovat vaarallisia, jos niitä käyttävät kokemattomat henkilöt.
- ▶ **Hoida sähkötyökäluu ja niiden varusteita huolella.** Tarkasta, että liikkuvat osat toimivat moitteettomasti eivätkä ole puristuksissa, ja tarkasta myös, ettei sähkötyökäluu ole murtuneita tai vaurioituneita osia, jotka saattaisivat haitata sen toimintaa. Korjauta vaurioituneet osat ennen

työkalun käyttämistä. Usein loukkaantumisten ja tapaturmien syynä on sähkötyökalujen laiminlyöty huolto.

- ▶ **Pidä terät terävinä ja puhtaina.** Huolella hoidetut terät, joiden leikkausreunat ovat teräviä, eivät jumitu herkästi, ja niillä työnteko on kevyempää.
- ▶ **Käytä sähkötyökalua, lisävarusteita ja tarvikkeita, terä jne. niiden käyttöohjeiden mukaisesti. Ota tällöin työolosuhteet ja suoritettava työtehtävä huomioon.** Sähkötyökalun käyttö muuhun kuin sille tarkoitettuun käyttöön saattaa johtaa vaarallisiin tilanteisiin.
- ▶ **Pidä käsikahvat ja tartuntapinnat kuivina, puhtaina, öljytöminä ja rasvattomina.** Jos käsikahvat tai tartuntapinnat ovat liukkaat, sähkötyökalun turvallinen käyttö ja hallinta voi yllättävissä tilanteissa olla mahdotonta.

Huolto

- ▶ **Anna koulutettujen ammattihenkilöiden korjata sähkötyökalusi ja hyväksy korjauksiin vain alkupe- räisiä varaosia.** Siten varmistat, että sähkötyökalu säilyy turvallisena.

2.2.2 Timanttiporauslaitteita koskevat turvallisuusohjeet

- ▶ **Kun teet poraustöitä, joissa tarvitaan vettä, johda vesi pois työkohtasta tai käytä nesteeneräysjärjestelmää.** Näin toimien pidät työalueen kuivana ja vähennät sähköiskun vaaraa.
- ▶ **Pidä sähkötyökalusta kiinni vain sen eristetyistä kahvapinnoista, jos teet työtä, jossa terä saattaa osua rakenteen sisällä olevaan virtajohtoon tai laitteen omaan verkkojohtoon.** Jos terä osuu jännitteelliseen virtajohtoon, sähkötyökalun metalliosiin saattaa johtua virta ja saatat saada sähköiskun.
- ▶ **Käytä timanttiporauslaitteissa kuulosuojaimia.** Melu saattaa heikentää kuuloasi.
- ▶ **Jos terä juuttuu, älä jatka syöttöä ja kytke työkalu pois päältä.** Tarkasta työkaluterän juuttumisen syy ja poista se.
- ▶ **Jos haluat uudelleen käynnistää timanttiporauslaitteen, joka on työkappaleessa, tarkasta ennen päälle kytkemistä, että terä pyörii vapaasti.** Jos terä takertelee, se ei välttämättä pyöri, minkä seurauksena työkalu saattaa ylikuormittua tai timanttiporauslaite saattaa irrota työkappaleesta.
- ▶ **Varmista poraustukea työkappaleeseen ankkureilla ja ruuveilla kiinnittäessäsi, että käytettävä kiinnitys pystyy turvallisesti pitämään laitteen paikallaan käytön aikana.** Jos työkappale ei ole riittävän kestävä tai on huokoinen, ankkuri saattaa irrota, jolloin poraustuki irtoaa työkappaleesta.
- ▶ **Varmista poraustukea työkappaleeseen alipainealustalla kiinnittäessäsi, että työkappaleen pinta on sileä ja puhdas ja ettei se ole huokoinen. Älä kiinnitä poraustukea laminoidulle pinnalle, esimerkiksi laatan pintaan tai pinnoitettujen kerrosmateriaalien pintaan.** Jos työkappaleen pinta ei ole sileä, suora tai riittävän hyvin kiinnitetty, alipainealusta saattaa irrota työkappaleesta.
- ▶ **Varmista ennen poraamista ja poraamisen aikana, että alipaine on riittävän suuri.** Jos alipaine ei ole riittävä, alipainealusta saattaa irrota työkappaleesta.
- ▶ **Älä koskaan poraa yläpuolisiin rakenteisiin tai seinään, jos laite on kiinnitetty vain alipainealustalla.** Alipaineen mahdollisen poistumisen seurauksena alipainealusta irtoaa työkappaleesta.
- ▶ **Varmista seinän tai sisäkaton läpi poratessasi, ettei työkohtalla toisella puolella ole ketään ja että työkohta on suojattu.** Porakruunu voi ulottua porattavaa reikää pitemmälle, ja porausrydän saattaa pudota toiselle puolelle.
- ▶ **Kun poraat yläpuolisiin rakenteisiin, käytä aina käyttöohjeessa mainittua nesteeneräysjärjestelmää. Varo, ettei vettä pääse tunkeutumaan laitteen sisään.** Veden tunkeutuminen sähkötyökalun sisään lisää sähköiskun vaaraa.

2.2.3 Muut turvallisuusohjeet

Henkilöturvallisuus

- ▶ **Koneeseen ei saa tehdä minkäänlaisia muutoksia.**
- ▶ **Konetta ei ole tarkoitettu voimiltaan heikkojen henkilöiden käyttöön ilman opastusta ja apua.**
- ▶ **Älä jätä konetta lasten ulottuville.**
- ▶ **Vältä pyörivien osien koskettamista. Kytke kone päälle vasta, kun olet juuri aloittamassa työn.** Pyörivien osien koskettaminen, etenkin pyörivien työkaluterien, saattaa aiheuttaa loukkaantumisia.
- ▶ **Vältä porauslaitteen joutumista iholle.**
- ▶ **Tiettyjen materiaalien kuten liipypitoisen maalin, joidenkin puulajien, kvartsia sisältävän betonin / muurauksen / kivetyksen ja mineraalien sekä metallin pölyt voivat olla terveydelle vaarallisia. Pölyjen ihokosketus tai hengittäminen saattaa aiheuttaa allergisia reaktioita ja/tai hengitystiesairauksia koneen käyttäjälle tai lähellä oleville henkilöille. Tetyt pölyt kuten tammen tai pyökin pöly on luokiteltu syöpää aiheuttaviksi, erityisesti jos niihin liittyy puunkäsittelyn lisäaineita (kromaatti, puunsuoja-aineet). Asbestia sisältäviä materiaaleja saavat työstää vain erikoiskoulutetut henkilöt. Mahdollisimman tehokasta pölynpoistolaitteistoa on käytettävä. Käytä tähän valmistajan **Hilti** suositamaa liikuteltavaa puu- ja/tai mineraalipölyn poistolaitetta, joka soveltuu tälle sähkötyökalulle. Varmista työpaikan hyvä tuuletus. Suositamme, että**

käytät hengityssuojainta, joka soveltuu kyseessä olevalle pölylle. Noudata eri materiaalien työstöstä annettuja maakohtaisia ohjeita ja määräyksiä.

- ▶ Timanttiporauslaite ja timanttiporakuunu ovat painavia. Ne voivat aiheuttaa kehon osiin puristumisvam-
moja. **Laitteen käyttämisen aikana käyttäjän ja välittömässä läheisyydessä olevien henkilöiden on
käytettävä soveltuvia suojalaseja, suojakypärää, kuulosuojaimia, suojakäsineitä ja turvakengkiä.**

Sähkötyökalujen käyttö ja hoito

- ▶ **Varmista, että laite on kiinnitetty poraustukeen oikein.**
- ▶ **Varmista, että rajoitin on aina kiinnitetty poraustukeen, sillä muutoin turvallisuuden kannalta tärkeä rajoitintoiminto ei toimi.**
- ▶ **Varmista, että työkalussa on laitteeseen sopiva kiinnitys ja että työkalu on kunnolla kiinni istukassa.**

Sähköturvallisuus

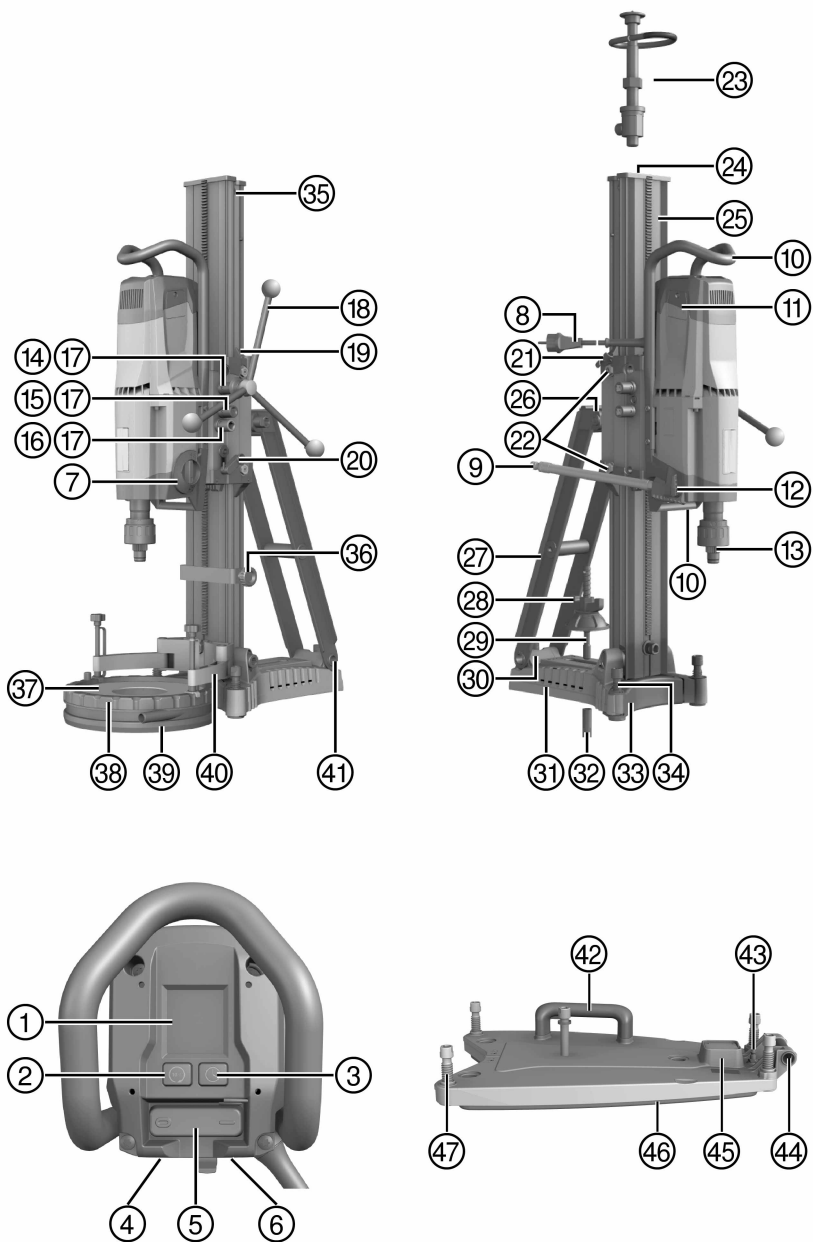
- ▶ **Jos käytät monipistorasiallista jatkojohtoa, vältä useampien koneiden ja laitteiden samanaikaista käyttämistä.**
- ▶ **Laite on liitettävä verkkovirtaan suojaeristetyllä verkkojohdolla, jonka johtimien poikkipinta-ala on riittävän suuri.**
- ▶ **Tarkasta ennen työn aloittamista esimerkiksi metallinilmamisemalla, onko työskentelyalueella ra-
kenteiden sisälle asennettuja sähköjohtoja ja kaasu- tai vesiputkia. Koneen ulkopinnan metalliosiin
saattaa johtua jännite, jos vahingossa osut sähköjohtoon. Tästä aiheutuu vakava sähköiskun vaara.**
- ▶ **Varo, ettei verkkojohto vaurioidu kelkan liikkeessä.**
- ▶ **Älä koskaan käytä laitetta ilman mukana toimitettua PRCD-vikavirtasuojakytkintä (jos laitteessa ei
ole PRCD:tä, älä koskaan ilman erotusmuuntajaa). Tarkasta PRCD aina ennen käyttöä.**
- ▶ **Tarkasta verkkojohdon kunto säännöllisesti, ja jos havaitset vaurioita, vaihdata verkkojohto
erikoiskorjaamossa. Jos sähkötyökalun liitäntäjohto on vaurioitunut, sen tilalle on vaihdettava
erityisesti tähän käyttöön tarkoitettu ja hyväksytty johto; näitä johtoja on saatavana huolto-
organisaation kautta. Tarkasta jatkojohdon kunto säännöllisesti, ja vaihda johto, jos havaitset
vaurioita. Jos verkkojohto tai jatkojohto vaurioituu työskentelyn aikana, älä kosketa johtoa. Irrota
laitteen pistoke verkkopistorasiasta. Vaurioituneet liitäntäjohdot ja jatkojohdot aiheuttavat vakavan
sähköiskun vaaran.**
- ▶ **Älä käytä laitetta, jos se on likainen tai märkä. Laitteen osien pintaan tarttunut pöly, etenkin sähköä
johtavan materiaalin pöly, tai laitteen kosteus voivat pahimmassa tapauksessa aiheuttaa sähköiskun.
Tämän vuoksi tarkastuta likaantunut laite säännöllisin välein **Hilti**-huollossa, ja etenkin jos työstät sähköä
johtavia materiaaleja usein.**

Työpaikka

- ▶ **Hanki poraustöille työnjohdon suostumus. Rakennuksessa ja kantavissa rakenteissa tehtävät poraus-
työt voivat vaikuttaa rakenteiden lujuuteen, etenkin jos raudoituksia tai kantavia elementtejä katkaistaan.**
- ▶ **Kaatumisen välttämiseksi aja poraustukeen kiinnitetty laite aina täysin alas, jos poraustukea ei ole
kiinnitetty asianmukaisesti.**
- ▶ **Älä päästä verkkojohtoa ja jatkojohtoa sekä imu- ja alipaineletkua lähelle koneen pyöriä osia.**
- ▶ **Yläpuolisiin rakenteisiin märkäporattaessa on ehdottomasti käytettävä vedenkerääjäjärjestelmä
ja siihen liitettyä märkäimuria.**
- ▶ **Yläpuolisiin rakenteisiin porattaessa ei saa käyttää alipainekiinnitystä ilman lisäkiinnitystä.**
- ▶ **Alipainekiinnityksellä (lisävaruste) vaakapintoihin porattaessa poraustukea ei saa käyttää ilman
varmistavaa lisäkiinnitystä.**

3 Kuvaus

3.1 Timanttiporauslaitteen DD 250 / poraustuen DD-HD 30 osat sekä näyttö- ja käyttöelementit



Timanttiporauslaite DD 250

- ① Monitoiminäyttö
- ② Porauksen aloitusvaiheen painike
- ③ Käyttöaikalaskurin painike
- ④ Tyypikilpi
- ⑤ Käyttökytkin
- ⑥ Verkkajohtosuojus
- ⑦ Vaihteen valintakytkin

Kelkka DD-HD 30

- ⑭ Käsipyörämuhvi 1:1
- ⑮ Käsipyörämuhvi 1:3
- ⑯ Epäkesko (timanttiporauslaitteen lukitus)
- ⑰ Leikkaustappi (5x)
- ⑱ Käsipyörä

Poraustuki DD-HD 30

- ⑲ Kierrekara (lisävaruste)
- ⑳ Suojus
- ㉑ Kisko
- ㉒ Kantokahva
- ㉓ Tuki
- ㉔ Kiristysmutteri
- ㉕ Kiristyskara
- ㉖ Tyypikilpi
- ㉗ Jalusta
- ㉘ Ankkuri

Alipainejalusta (lisävaruste)

- ④② Alipaineen poistoventtiili
- ④③ Alipaineliitäntä
- ④④ Kuljetusvaunun kiinnityskohta

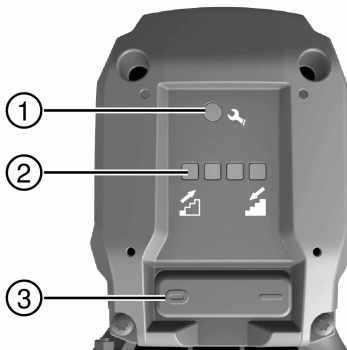
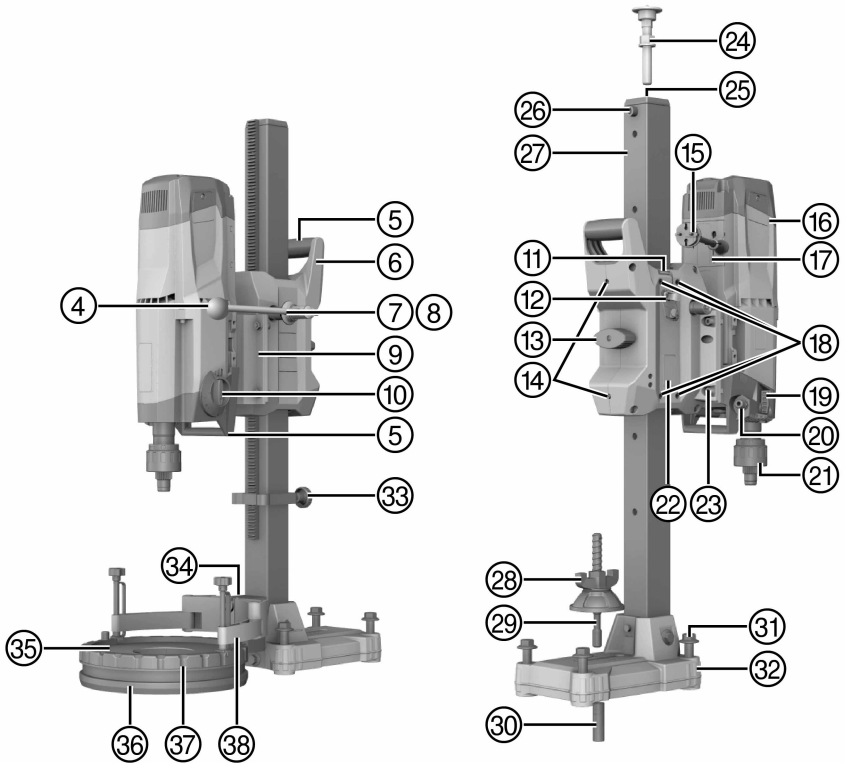
- ⑧ Verkkajohto ja PRCD
- ⑨ Vesiliitäntä
- ⑩ Kantokahva (2x)
- ⑪ Hiiliharjasuojus (2x)
- ⑫ Vedensäädin
- ⑬ Istukka

- ⑲ Vesivaaka (2x)
- ⑳ Kelkan lukitsin
- ㉑ Johto-ohjain
- ㉒ Kelkkavälyksen säätöruuvi (4x)

- ⑳ Porauskohdan keskipisteen osoitin
- ㉑ Vaaitusruuvi (3x)
- ㉒ Rajoitinruuvi
- ㉓ Syvyysrajoitin (lisävaruste)
- ㉔ Vedenkeräysjärjestelmän tiivistelevy (lisävaruste)
- ㉕ Vedenkerääjä (lisävaruste)
- ㉖ Tiiviste (lisävaruste)
- ㉗ Vedenkerääjän kannatin (lisävaruste)
- ㉘ Kuljetusvaunun kiinnityskohta

- ④⑤ Painemittari
- ④⑥ Alipainetiiviste
- ④⑦ Vaaitusruuvi (4x)

3.2 Timanttiporauslaitteen DD 200 / poraustuen DD-ST 200 osat sekä näyttö- ja käyttöelementit



Timanttiporauslaite DD 200

- | | | | |
|---|-----------------------------|---|---|
| ① | Huollon merkivalo | ⑬ | Kelkan lukitsin |
| ② | Poraustehon näyttö | ⑭ | Kelkkavälyksen rullan säätöruuvi (2x) |
| ③ | Käyttökytkin | ⑮ | Verkkojohto ja PRCD |
| ④ | Käsiympäri | ⑯ | Hiiliharjasuojus (2x) |
| ⑤ | Kantokahvat (2x) | ⑰ | Verkkojohtosuojus |
| ⑥ | Kelkkarunko | ⑱ | Kelkkavälyksen liukukappaleen säätöruuvi (4x) |
| ⑦ | Käsiympärimuovi | ⑲ | Vedensäädin |
| ⑧ | Leikkaustappi (2x) | ⑳ | Vesiliitäntä |
| ⑨ | Välikappale | ㉑ | Istukka |
| ⑩ | Vaihteen valintakytkin | ㉒ | Tyypikilpi |
| ⑪ | Säätöruuvin kuusiokoloavain | ㉓ | Välikappaleruuvi (4x) |
| ⑫ | Johto-ohjain | | |

Poraustuki DD-ST 200

- | | | | |
|---|----------------------------|---|---|
| ⑳ | Kierrekara (lisävaruste) | ㉓ | Jalusta |
| ㉑ | Kierrekaran kiinnityskohta | ㉔ | Syvyysrajoitin (lisävaruste) |
| ㉒ | Rajoitinruuvi | ㉕ | Vedenkerääjän kannattimen välikappale (lisävaruste) |
| ㉓ | Kisko | ㉖ | Vedenkeräysjärjestelmän tiivistelevy (lisävaruste) |
| ㉔ | Kiristysmutteri | ㉗ | Tiiviste (lisävaruste) |
| ㉕ | Kiristyskara | ㉘ | Vedenkerääjä (lisävaruste) |
| ㉖ | Ankkuri | ㉙ | Vedenkerääjän kannatin (lisävaruste) |
| ㉗ | Vaaitusruuvi (4x) | | |

3.3 Tarkoituksenmukainen käyttö


Kuvattu tuote on sähkökäyttöinen timanttiporauslaite. Se on tarkoitettu poraustukiohjauksessa läpivientireikien ja upotusreikien märkäporaukseen (raudoitettuihin) kivainesmateriaaleihin. **Timanttiporauslaitetta ei saa käyttää käsiohjauksessa.**

Kuvattu tuote on tarkoitettu ammattikäyttöön, ja sitä saa käyttää, huoltaa tai korjata vain valtuutettu, koulutettu henkilö. Käyttäjän pitää olla hyvin perillä laitteen käyttöön liittyvistä vaaroista. Kuvattu tuote ja sen varusteet saattavat aiheuttaa vaaratilanteita, jos kouluttamattomat tai kokemattomat henkilöt käyttävät tuotetta ohjeiden vastaisesti tai muutoin asiattomasti.

- ▶ Käytä timanttiporauslaitteen yhteydessä aina poraustukea. Poraustuen pitää aina olla riittävän hyvin kiinnitetty ankkurilla tai alipainelalustalla.
- ▶ Älä käytä ankkurointilustan säätöön paineilmatyökaluja (mutteripyssyä).
- ▶ Koneen saa liittää vain verkkovirtaan, jonka jännite ja taajuus vastaavat koneen tyypikilvessä olevia tietoja.
- ▶ Noudata kansallisia työturvallisuus- ja työsuojelumääräyksiä.
- ▶ Noudata myös käytettävän lisävarusteen turvallisuus- ja käyttöohjeita.
- ▶ Loukkaantumisvaaran välttämiseksi käytä vain alkuperäisiä lisävarusteita ja lisälaitteita, joiden valmistaja on **Hilti**.

3.4 DD 250: Timanttiporauslaitteen monitoiminäytön näyttösymbolit ja niiden merkitykset

Seuraavia näyttöjä varten timanttiporauslaitteen pitää olla käyttövalmiina (paikallaan ja PRCD päälle kytkettynä).

 <p>Ohjeiden ja tietojen tilarivi</p>	Tilarivillä näytetään erilaisia laitteen kulloiseenkin tilaan liittyviä tietoja kuten kytketty vaihe tai aktivoitu porauksen aloitusvaihe.
--	--

 <p>Varoitusten tilarivi</p>	<p>Tämä tilarivi näyttää erilaisia varoituksia kuten (oikealta vasemmalle) jäljellä oleva aika hiiliharjojen vaihtoon, huoltotarve tai verkkohäiriö, jotka eivät aiheuta timanttiporauslaitteen välitöntä pysähtymistä..</p>
 <p>Vesivaaka</p>	<p>Timanttiporauslaite ei ole päälle kytkettynä. Näyttö auttaa järjestelmän vaaittamisessa sekä poraustuen suuntaamisessa viistoon porattaessa. Näyttö näyttää timanttiporauslaitteen suuntauksen symbolilla ja astelukemana.</p> <p>Huomautus Kulmanäytön tarkkuus huoneenlämpötilassa: ±2°</p>
 <p>Vaihdennäyttö, vaihteet 1 - 4</p>	<p>Timanttiporauslaite toimii joutokäynnillä. Näyttö auttaa varmistamaan, että kytketty vaihte sopii käytettävälle timanttiorakruunulle. Näytössä näkyy kytketty vaihte vasemmalla ylhäällä ja keskellä tätä vaihdetta käytettäessä suositeltu timanttiorakruunun halkaisija-alue millimetreinä ja tuumina.</p>
 <p>Porauksen aloitusvaihe aktivoitu</p>	<p>Timanttiporauslaite ei ole päälle kytkettynä tai toimii joutokäynnillä. Tämä toiminto mahdollistaa porauksen tärinättömän aloitusvaiheen käytettäessä suurihalkaisijallista porakruunua. Kun porauksen aloitusvaiheen painiketta painetaan uudelleen, toiminto kytketty pois päältä.</p> <p>Huomautus Näyttö sammuu automaattisesti muutaman sekunnin kuluttua.</p>
 <p>Porauksen aloitusvaiheen aktivointi ei mahdollista</p>	<p>Timanttiporauslaite poraa. Porauksen aloitusvaiheen aktivoinnin painiketta painettiin timanttiporauslaitteen ollessa kuormitettuna, tai timanttiporauslaite on hiiliharjojen vaihtamista seuraavassa sisäänajovaiheessa tai jäähdytysvaiheessa, tai painiketta painettiin välittömästi sen jälkeen, kun timanttiporauslaitetta käytettiin 2 minuutin ajan porauksen aloitusvaiheessa. Aktivointi ei ole mahdollista.</p> <p>Huomautus Näyttö sammuu automaattisesti muutaman sekunnin kuluttua.</p>
 <p>Porauksen aloitusvaiheen jäljellä oleva aika</p>	<p>Timanttiporauslaite poraa. Porauksen aloitusvaihe on aktivoituna. Näyttö kertoo timanttiporauslaitteen jäljellä olevan käyttöajan automaattiseen pois päältä kytketymiseen saakka.</p> <p>Huomautus Timanttiporauslaitteen suojaamiseksi porauksen aloitusvaihe kytketty automaattisesti pois päältä viimeistään 2 minuutin kuluttua.</p>
 <p>Porauksen näyttö - painamisvoima liian pieni</p>	<p>Timanttiporauslaite poraa. Porauksen aloitusvaihe ei ole aktivoituna. Tämä näyttö auttaa varmistamaan, että timanttiporauslaitetta käytetään optimaalisella teholla. Taustaväri: keltainen.</p> <p>Painamisvoima on liian pieni. Lisää painamisvoimaa.</p>
 <p>Porauksen näyttö - painamisvoima optimaalinen</p>	<p>Timanttiporauslaite poraa. Porauksen aloitusvaihe ei ole aktivoituna. Tämä näyttö auttaa varmistamaan, että timanttiporauslaitetta käytetään optimaalisella teholla. Taustaväri: vihreä.</p> <p>Painamisvoima on optimaalinen.</p>

 <p>Nimellisvirtaraja ylittynyt</p>	<p>Timanttiporauslaite poraa. Porauksen aloitusvaihe ei ole aktivoituna. Näyttö kertoo, että nimellisvirta on ylittänyt 20 A:n rajan. Taustaväri: vihreä. Painamisvoima on liian suuri. Vähennä painamisvoimaa.</p>
 <p>Poraustehon näyttö - painamisvoima liian suuri</p>	<p>Timanttiporauslaite poraa. Porauksen aloitusvaihe ei ole aktivoituna. Tämä näyttö auttaa varmistamaan, että timanttiporauslaitetta käytetään optimaalisella teholla. Taustaväri: punainen. Painamisvoima on liian suuri. Vähennä painamisvoimaa.</p>
 <p>Käyttöaikalaskuri</p>	<p>Käyttöaikalaskurin painiketta on painettu. Näytössä näkyy ylhäällä timanttiporauslaitteen porausaika (timanttiporauslaite poraa) ja alhaalla käyttötunnit (timanttiporauslaite päälle kytketty) tunteina, minuutteina ja sekunteina. Voit nollata porausajan laskurin summan painamalla käyttöaikalaskurin painiketta muutaman sekunnin ajan.</p> <p>Huomautus Näyttö sammuu automaattisesti muutaman sekunnin kuluttua tai painamalla painiketta uudelleen.</p>
 <p>Jäljellä oleva käyttöaika hiiliharjojen vaihtoon</p>	<p>Timanttiporauslaite toimii. Hiiliharjojen kulumisraja on melkein saavutettu. Tämä näyttö auttaa varmistamaan, että hiiliharjat vaihdetaan ajoissa. Timanttiporauslaitteen automaattiseen pois päältä kytkeytymiseen jäljellä oleva aika näytetään tunteina ja minuutteina. Näyttö sammuu automaattisesti muutaman sekunnin kuluttua.</p>
 <p>Huollon merkkivalo</p>	<p>Hiiliharjat ovat kuluneet. Hiiliharjat on vaihdettava. Sisäinen vika on ilmennyt.</p>
 <p>Sisäänajo hiiliharjojen vaihtamisen jälkeen</p>	<p>Timanttiporauslaite toimii. Hiiliharjat on vaihdettu, ja laitteen pitää antaa keskeytyksettä käydä joutokäyntiä vähintään 1 minuutin ajan, jotta hiiliharjojen kestävyys optimoituu. Näyttö kertoo sisäänajovaiheen päättymiseen jäljellä olevan ajan.</p>
 <p>Ylikuumentuminen</p>	<p>Timanttiporauslaite on ylikuumentunut. Se ei enää toimi tai se on jäähdytysvaiheessa. Näyttö kertoo jäähtymiseen tarvittavan jäljellä olevan ajan. Jos timanttiporauslaite on tämän ajan päätyttyäkin vielä liian kuuma, jälkitoiminta-aika alkaa uudelleen alusta.</p>
 <p>Verkkovirtavaroitus</p>	<p>Verkköjännitteessä on ilmennyt alijännite. Alijännitetilanteessa timanttiporauslaitetta ei voida käyttää täydellä teholla.</p> <p>Huomautus Näyttö sammuu automaattisesti muutaman sekunnin kuluttua.</p>



Uudelleenkäynnistymisen esto

Maksimikäyttöaika porauksen aloitusvaihe aktivoituna ylittynyt; verkkovirtahäiriö; timanttiporauslaitetta on ylikuormitettu; ylikuumentuminen, vettä moottorissa tai jäähdytysvaihe on päättynyt.

3.5 DD 200: Huollon merkkivalo ja poraustehon näyttö

Timanttiporauslaitteessa on huollon merkkivalo sekä merkkivalollinen poraustehon näyttö. Seuraavia näyttöjä varten timanttiporauslaitteen pitää olla käyttövalmiina (paikallaan ja PRCD päälle kytkettynä).

Tila	Merkitys
Palaa punaisena	<ul style="list-style-type: none">Timanttiporauslaite on toimintakykyinen. Hiiliharjojen kulumisraja on melkein saavutettu. Tämä näyttö auttaa varmistamaan, että hiiliharjat vaihdetaan ajoissa. Merkkivalon syttymisen jälkeen voit tehdä työtä vielä muutaman tunnin, kunnes laitteen automaattinen poiskytketyminen tapahtuu.Timanttiporauslaite on toimintakykyinen. Hiiliharjat on vaihdettu, ja laitteen pitää antaa keskeytyksettä käydä joutokäyntiä vähintään 1 minuutin ajan, jotta hiiliharjojen kestävyys optimoituu.Timanttiporauslaite ei enää ole toimintakykyinen. Hiiliharjat ovat kuluneet. Hiiliharjat on vaihdettava.Timanttiporauslaite ei enää ole toimintakykyinen. Timanttiporauslaitteessa on vaurio.
Vilkkuu punaisena	<ul style="list-style-type: none">Ylikuumentuminen. Ks. Vianmääritys.
Vasen LED palaa keltaisena	<ul style="list-style-type: none">Painamisvoima liian pieni.
Keskimmäiset LED-merkkivalot palavat vihreinä	<ul style="list-style-type: none">Painamisvoima on optimaalinen.
Oikea LED palaa punaisena	<ul style="list-style-type: none">Painamisvoima liian suuri.
Oikea LED vilkkuu punaisena	<ul style="list-style-type: none">Painamisvoima liian suuri. Nimellisvirtaraja on ylittynyt.

3.6 Toimituksen sisältö



Huomautus

Käyttöturvallisuuden varmistamiseksi käytä vain alkuperäisiä varaosia ja kulutusaineita. Tälle tuotteelle hyväksytyjä varaosia, kulutusmateriaaleja ja lisävarusteita löydät **Hilti**-edustajalta tai osoitteesta: www.hilti.com

Toimituksen sisältö DD 250 / DD 200 laitteelle DD-HD 30

Timanttiporauslaite, käyttöohje

Toimituksen sisältö DD 200 laitteelle DD-ST 200

Timanttiporauslaite, käsipyörä/vipu, kuusiokoloavain, käyttöohje.

3.7 Lisävarusteet ja varaosat

QR-koodit



Huomautus

Skannaa QR-koodi älypuhelimellasi, niin saat lisää tietoa.

Info Shop  qr.hilti.com/oj/r4247050	DD 200 poraustuelle DD-HD 30
Info Shop  qr.hilti.com/oj/r4247051	DD 200 poraustuelle DD-ST 200
Info Shop  qr.hilti.com/oj/r4247019	DD 250 poraustuelle DD-HD 30

Varaosat

Tuotenumero	Nimi
51279	Letkuliitäntä
2006843	Hiiliharjat 220-240 V
2104230	Hiiliharjat 100-127 V

4 Tekniset tiedot

4.1 Timanttiporauslaite

Jos laitetta käytetään generaattoriin tai muuntajaan liitettynä, generaattorin tai muuntajan antotehon pitää olla vähintään kaksi kertaa niin suuri kuin laitteen tyyppikilpeen merkitty nimellisototeho. Muuntajan tai generaattorin käyttöjännitteen pitää aina olla rajoissa +5 % ja -15 % laitteen nimellisjännitteestä.

Annetut tiedot pätevät nimellisjännitteellä 230 V. Muut jännitteet ja laitteen mallin maakohtaiset erot voivat aiheuttaa poikkeamia näihin tietoihin nähden. Nimellisjännitteen ja verkkovirran taajuuden sekä nimellisototehon ja nimellisvirran tiedot löydät tyyppikilvestä.

Käyttäjäninformaatio standardin EN 61000-3-11 mukaisesti: Päälle kytkemiset aiheuttavat jännitteen lyhytaikaisia laskuja. Verkkovirrasta riippuen tämä saattaa häiritä toisten laitteiden käyttöä. Jos verkkoimpedanssi on < 0,4287 Ω, häiriöitä ei ole odotettavissa.

		DD 250	DD 200 laitteelle DD-HD 30	DD 200 laitteelle DD-ST 200
Paino EPTA-menettelyn 01/2003 mukaan		15,3 kg	14,6 kg	20,4 kg
Porastuen paino EPTA-menettelyn 01/2003 mukaan	DD-HD 30	21,4 kg	21,4 kg	*/•
	DD-ST 200	*/•	*/•	12,3 kg
Porausyvyys ilman jatkoa		500 mm	500 mm	500 mm

		DD 250	DD 200 laitteelle DD-HD 30	DD 200 laitteelle DD-ST 200
Veden sallittu max. syöttöpaine		≤ 6 bar	≤ 6 bar	≤ 6 bar
Nimellisjoutokäyntikierrosluku	1. vaihde	240/min	240/min	240/min
	2. vaihde	580/min	580/min	580/min
	3. vaihde	1 160/min	1 160/min	1 160/min
	4. vaihde	2 220/min	•/•	•/•
Porakruunun optimaalinen halkaisija	1. vaihde	152 mm ...450 mm	152 mm ...500 mm	152 mm ...500 mm
	2. vaihde	82 mm ...152 mm	82 mm ...152 mm	82 mm ...152 mm
	3. vaihde	35 mm ...82 mm	35 mm ...82 mm	35 mm ...82 mm
	4. vaihde	12 mm ...35 mm	•/•	•/•
Ankkurointialustan merkinnän ihan-teellinen etäisyys porauksen keskipisteestä		330 mm	330 mm	380 mm
Alipainejalustan merkinnän ihan-teellinen etäisyys porauksen keskipisteestä		165 mm	165 mm	215 mm

4.2 Porakruunun sallittu halkaisija eri varustuksen yhteydessä



Huomautus

Ota ehdottomasti huomioon erilaisille varustuksille sallitut poraussuunnat!

Yläpuolisiin rakenteisiin porattaessa on ehdottomasti käytettävä vedenkeräysjärjestelmää ja siihen liitettyä märkäimuria.

	DD 250	DD 200 laitteelle DD-HD 30	DD 200 laitteelle DD-ST 200
Ø ilman lisävarustetta	12 mm ...300 mm	35 mm ...300 mm	35 mm ...400 mm
Ø välikappaleen kanssa	12 mm ...450 mm	35 mm ...500 mm	35 mm ...500 mm
Ø vedenkeräysjärjestelmää ja märkäimuria käytettäessä	12 mm ...250 mm	35 mm ...250 mm	35 mm ...250 mm

4.3 Standardin EN 62841 mukaan määritetyt melu- ja värinäarvot

Tässä käyttöohjeessa annetut äänenpaine- ja värinäarvot on mitattu standardoitujen mittausmenetelmien mukaisesti, ja näitä arvoja voidaan käyttää sähkötyökalujen vertailussa. Ne soveltuvat myös altistumisten tilapäiseen arviointiin. Annetut arvot koskevat sähkötyökalun pääasiallisia käyttötarkoituksia. Jos sähkötyökalua kuitenkin käytetään muihin tarkoituksiin, poikkeavia työkaluja tai teriä käyttäen tai puutteellisesti huollettuna, arvot voivat poiketa tässä ilmoitetuista. Tämä saattaa merkittävästi lisätä altistumista koko työskentelyajan aikana. Altistumisia tarkasti arvioitaessa on otettava huomioon myös ne ajat, jolloin kone on kytketty pois päältä tai jolloin kone on päällä, mutta sillä ei tehdä varsinaista työtä. Tämä saattaa merkittävästi vähentää altistumista koko työskentelyajan aikana. Käyttäjän suojaamiseksi melun ja/tai värinän vaikutukselta ryhdy tarpeellisiin turvatoimenpiteisiin kuten: Sähkötyökalun ja siihen kiinnitettävien työkalujen huolto, käsien lämpimänä pitäminen, työtehtävien organisointi.

Standardin EN 62841 mukaan määritetyt melupäästöarvot

Melutehotaso (L_{WA})	109 dB(A)
Melutehotason epävarmuus (K_{WA})	3 dB(A)
Äänenpainetaso (L_{pA})	93 dB(A)
Äänenpainetaso epävarmuus (K_{pA})	3 dB(A)

Värinän kokonaisarvot (kolmen suunnan vektorien summa), määritetty standardin EN 62841 mukaisesti

Kolmen akselin suuntaiset värinäarvot (värinävektoreiden summa) käsipyörässä (ristikahva) eivät ylitä standardin EN 62841-3-6 vaatimusta 2,5 m/s² (mukaan lukien epävarmuus K).

5 Työkohteen valmistelu



VAARA

Loukkaantumisvaara. Jos kiinnitys on riittämätön, poraustuki voi päästä pyörimään tai kallistumaan.

- ▶ Ennen timanttiporauslaitteen käyttämistä kiinnitä poraustuki ankkurilla tai alipainejalustalla työstettävän materiaalin pintaan.
- ▶ Käytä vain työstettävälle materiaalille soveltuvaa ankkuria ja noudata ankkurin valmistajan antamia kiinnitysohjeita.
- ▶ Käytä alipainejalustaa vain, kun työstettävä materiaali soveltuu poraustuen kiinnittämiseen alipainejalustalla.

5.1 DD-HD 30: Poraustuen pystytys ja porauskulman säätö



VAROITUS

Loukkaantumisvaara Kehon osien puristuksiin jäämisvaara. Poraustuen kääntömekanismin löystyttäminen saattaa johtaa kiskon äkilliseen kippaamiseen.

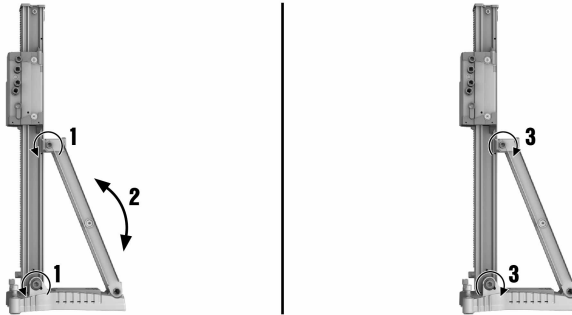
- ▶ Ole varovainen. Käytä suojakäsineitä.



VAROITUS

Loukkaantumisvaara Timanttiporauslaitteen putoamisen aiheuttama vaara.

- ▶ Kiinnitä aina suojuksen kiskon päähän. Se toimii suojana ja rajoittimena.



1. Löystytä kiskon nivelessä alhaalla ja tangossa ylhäällä oleva ruuvi.
2. Aseta kisko haluamaasi asentoon.



Huomautus

Taustapuolella oleva asteasteikko toimii säätämisen apuna.

3. Kiristä sitten molemmat ruuvit jälleen kiinni.

5.2 DD-HD 30: Kelkan lukitseminen poraustukeen

1. Käännä kelkan lukitsin lukitusasentoon.
 - ◀ Salpatapin on lukituttava.
2. Varmista käsipyörää kevyesti kiertämällä, että kelkka on lukittunut.

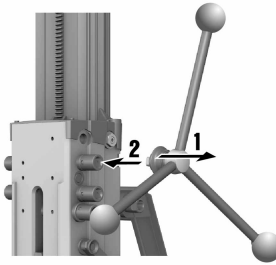
5.3 Käsipyörän kiinnitys poraustukeen



Huomautus

Käsipyörän voi asentaa kelkan vasemmalle tai oikealle puolelle.

Poraustukea DD-HD 30 käsipyörän voi kiinnittää kelkan kahteen eri akseliin. Ylempi akseli vaikuttaa suoraan ja alempi akseli alennusvälityksen 1:3 kautta kelkan moottoriin.



1. Käsipyörän kiinnittämistä varten vedä mustasta renkaasta.
2. Laita käsipyörä akselille.

5.4 Porastuen kiinnitys ankkurilla



VAARA

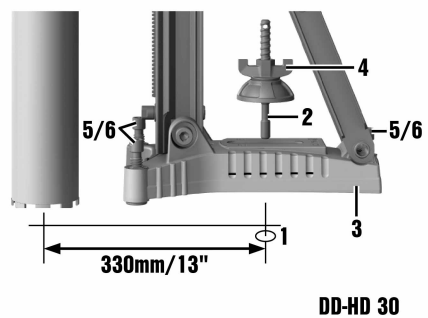
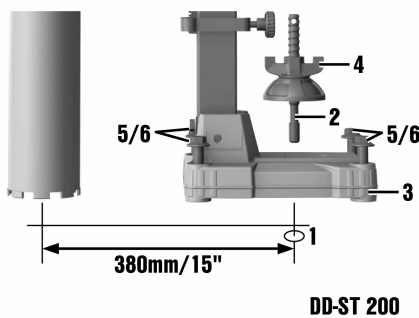
Loukkaantumisvaara Laitte saattaa irrota ja aiheuttaa vaurioita, jos käytät vääränlaista ankkuria.

- ▶ Käytä alusmateriaalille soveltuvaa ankkuria ja ota ankkurin valmistajan antamat kiinnitysohjeet huomioon. Jos sinulla on turvallista kiinnitystä koskevia kysymyksiä, ota yhteys tekniseen **Hilti**-tukeen.



Huomautus

Hilti-metallilevitinankkurit M16 (5/8") soveltuvat yleensä timanttikruunuporauslaitteen kiinnittämiseen lohkeilemattomaan betoniin. Silti joissakin olosuhteissa saattaa olla tarpeen käyttää vaihtoehtoista kiinnitystä. Jos sinulla on turvallista kiinnitystä koskevia kysymyksiä, ota yhteys tekniseen **Hilti**-tukeen.



1. Käytä materiaalille soveltuvaa ankkuria. Valitse etäisyys käytettävän jalustan mukaisesti.



Huomautus

Ihanteellinen etäisyys porauksen keskipisteestä käytettäessä laitetta DD-HD 30: 330 mm (13 in)
Ihanteellinen etäisyys porauksen keskipisteestä käytettäessä laitetta DD-ST 200: 380 mm (15 in)

2. Kierrä kiristyskara (lisävaruste) ankkuriin.
3. Aseta poraustuki karaan ja suuntaa se oikein. Jos käytät poraustukea DD-HD 30, käytä apuna porauskohdan keskipisteen osoittimen avulla.
4. Kierrä kiristysmutteri karaan, mutta älä vielä kiristä sitä kiinni.
5. Vaaista jalusta vaaitusruuvin avulla. Käytä apuna vesivaakoja. Varmista, että vaaitusruuvit ovat kunnolla vasten alusmateriaalia.

6. Kiristä vaaitusruuveja tasaisesti niin paljon, että poraustuki on riittävästi kiinni.
7. Varmista, että poraustuki on kunnolla kiinnitetty.

5.5 Poraustuen kiinnitys alipainejalustalla (lisävaruste)



VAKAVA VAARA

Loukkaantumiswaara Timanttiporauslaitteen putoamisen aiheuttama vaara.

- ▶ Poraustuen kiinnittäminen sisäkattoon pelkästään alipaineikiinnityksellä ei ole sallittua. Lisäkiinnitys voidaan varmistaa esimerkiksi raskaalla tukitelineellä tai kierrekaralla.



VAARA

Loukkaantumiswaara Timanttiporauslaitteen putoamisen aiheuttama vaara.

- ▶ Pystyasennossa porattaessa poraustuki on lisäksi varmistettava ketjulla.



VAARA

Loukkaantumiswaara Painetarkastus

- ▶ Varmista ennen poraamista ja poraamisen aikana, että painemittarin osoitin on vihreällä alueellaan.



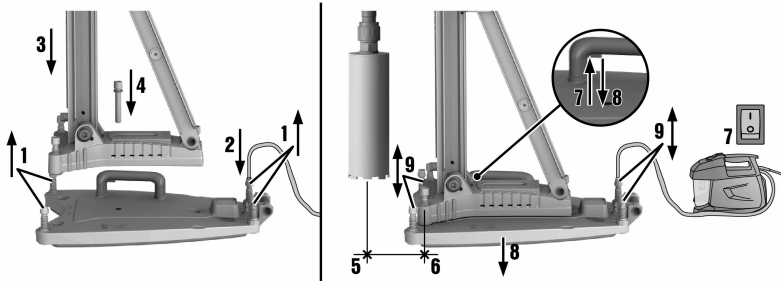
Huomautus

Poraustukea ankkurointijalustan kanssa käyttäessäsi varmista, että alipainejalustan ja ankkurointilevyn välillä on kiinteä ja tasainen liitos. Kierrä ankkurijalusta kiinni alipainejalustaan. Varmista, että valittu porakruunu ei vaurioita alipainejalustaa.

Varmista ennen poraustuen paikalleen sijoittamista, että kiinnittämiselle ja käyttämislle on riittävästi tilaa.

Käytä alipaineikiinnitystä vain, jos käytät porakruunua, jonka halkaisija on ≤ 300 mm (≤ 12 in) ja kun et käytä välikappaletta.

Alipainejalustan käsikahvassa on alipaineen poistoventtiili, jonka avulla alipaine voidaan poistaa.



1. Kierrä kaikkia vaaitusruuveja takaisinpäin, kunnes ne ovat noin 5 mm:n (1/5 tuuman) verran koholla alipainejalustasta.
2. Liitä alipainepumppu alipainejalustan alipaineliitäntään.
3. Aseta poraustuki alipainejalustaan.
4. Kiinnitä poraustuki mukana toimitetulla ruuvilla ja aluslevyllä alipainejalustaan ja kiristä ruuvi kiinni.



Huomautus

DD-HD 30: Käytä kahdesta mukana toimitetusta aluslevystä ohuempaa.

DD-ST 200: Käytä kahdesta mukana toimitetusta aluslevystä paksumpaa.

5. Määritä porausreiän keskikohta. Vedä porausreiän keskikohdasta viiva siihen suuntaan, johon laite tulee.
6. Tee tälle linjalle merkintä annetun etäisyyden päähän porausreiän keskikohdasta. Suuntaa alipainejalustan etureunan keskikohta tekemäsi merkintään.



Huomautus

Varmista, että pinta, jolle alipainejalusta sijoitetaan, on tasainen ja puhdas.

lhanteellinen etäisyys porauksen keskipisteestä käytettäessä laitetta DD-HD 30: 165 mm (6 1/2 in)

lhanteellinen etäisyys porauksen keskipisteestä käytettäessä laitetta DD-ST 200: 215 mm (8 1/2 in)

7. Kytke alipainepumppu toimintaan, paina alipaineen poistoventtiiliä ja pidä se painettuna.
8. Kun poraustuki on oikeassa asennossa, vapauta alipaineen poistoventtiili ja paina alipainejalustaa pintaa vasten.
9. Vaaita alipainejalusta vaaitusruuvien avulla. Käytä apuna vesivaakoja.



Huomautus

Ankkurointijalustaa ei voi eikä saa vaaittaa alipainejalustaan.

10. Varmista, että poraustuki on kunnolla kiinnitetty.

5.6 DD-HD 30: Poraustuen kiinnitys kierrekaralla (lisävaruste)

1. Irrota kiskon yläpäässä oleva suojus (jossa integroitu rajoitin).
2. Laita kierrekaran sylinteri poraustuen kiskoon.
3. Kiinnitä kierrekara epäkeskoa kiertämällä.
4. Aseta poraustuki alustaa vasten.
5. Vaaita jalusta vaaitusruuvien avulla.
6. Jännitä poraustuki kierrekaralla ja lukitse se.
7. Varmista, että poraustuki on kunnolla kiinnitetty.

5.7 DD-ST 200: Poraustuen kiinnitys kierrekaralla (lisävaruste)

1. Kiinnitä kierrekara kiskon yläpäähän.
2. Aseta poraustuki alustaa vasten.
3. Vaaita jalusta vaaitusruuvien avulla.
4. Jännitä poraustuki kierrekaralla ja lukitse se.
5. Varmista, että poraustuki on kunnolla kiinnitetty.

5.8 DD-HD 30: Kiskon (lisävaruste) pidentäminen käytettäessä poraustukea

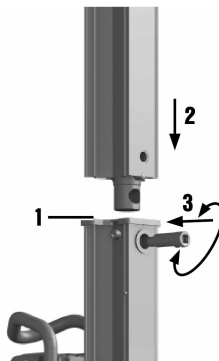


Huomautus

Porauksen aloittamisvaiheessa saa käyttää vain porakruunuja tai jatkettuja porakruunuja, joiden kokonaispituus on enintään 650 mm (25 1/2 in).

Lisärajoittimena voidaan käyttää syvyysrajoitinta, joka kiinnitetään kiskoon.

Jatkokiskon irrottamisen jälkeen suojus (jossa integroitu rajoitin) pitää kiinnittää takaisin poraustukeen. Muutoin turvallisuuden kannalta tärkeä rajoitintoiminto ei toimi.



1. Irrota kiskon yläpäässä oleva suojus (jossa integroitu rajoitin). Kiinnitä suojus jatkokiskoon.
2. Laita jatkokiskon sylinteri poraustuen kiskoon.
3. Kiinnitä jatkokisko epäkeskoa kiertämällä.

5.9 DD-HD 30: Välikappaleen (lisävaruste) kiinnitys



VAARA

Loukkaantumisvaara. Kiinnitys saattaa yliuormittua.

- ▶ Jos käytät yhtä tai useampaa välikappaletta, painamisvoimaa on vähennettävä, jotta kiinnitys ei yliuormitu.



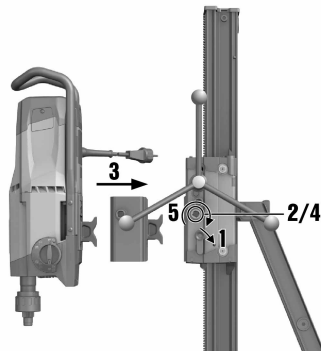
Huomautus

Timanttiporauslaite ei välikappaletta kiinnitettäessä ole kiinnitettyinä.



Huomautus

Porakruunun halkaisijasta >300 mm (>11 1/2 in) alkaen pitää pora-akselin ja poraustuen välistä etäisyyttä suurentaa yhdellä tai kahdella välikappaleella. Välikappaletta käytettäessä porausreiän keskipisteen osoitin ei toimi.



1. Lukitse kelkka kiskoon kelkan lukitsimella.
2. Vedä timanttiporauslaitteen lukituksen epäkesko irti kelkasta.
3. Aseta välikappale kelkkaan.
4. Työnnä epäkesko rajoittimeen saakka kelkkaan.
5. Kiristä epäkesko kiinni.
6. Varmista, että välikappale on kunnolla kiinni.

5.10 DD-ST 200: Välikappaleen (lisävaruste) kiinnitys



VAARA

Loukkaantumisvaara. Kiinnitys saattaa yliuormittua.

- ▶ Jos käytät yhtä tai useampaa välikappaletta, painamisvoimaa on vähennettävä, jotta kiinnitys ei yliuormitu.



Huomautus

Porakruunun halkaisijasta >400 mm (>15 3/4 in) alkaen pitää pora-akselin ja poraustuen välistä etäisyyttä suurentaa välikappaleella.



1. Poista timanttiporauslaite poraustuesta.
2. Irrota kelkka ja timanttiporauslaite toisistaan avaamalla kelkasta 4 ruuvia.
3. Kiinnitä välikappale kelkkaan neljällä mukana toimitetulla ruuvilla.
4. Kiinnitä timanttiporauslaite jälleen 4 ruuvilla takaisin välikappaleeseen.

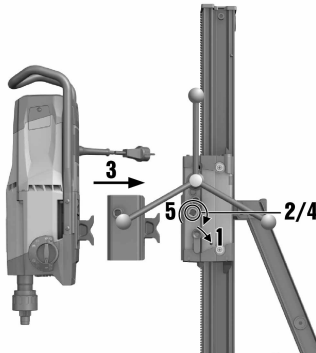
5.11 DD-HD 30: Timanttiporauslaitteen kiinnitys poraustukeen



VAROITUS

Loukkaantumisvaara Timanttiporauslaitteen vahingossa käynnistymisen aiheuttama vaara.

- ▶ Timanttiporauslaite ei saa pystyttämisen aikana olla liitettyä verkkovirtaan.



1. Lukitse kelkka kiskoon kelkan lukitsimella.
2. Vedä timanttiporauslaitteen lukituksen epäkesko irti kelkasta.
3. Aseta timanttiporauslaite kelkkaan tai välikappaleeseen.
4. Työnnä epäkesko rajoittimeen saakka kelkkaan tai välikappaleeseen.
5. Kivistä epäkesko kiinni.
6. Kiinnitä verkkojohto kelkan suojuksessa olevaan johdon ohjaimiin.
7. Varmista, että timanttiporauslaite on kunnolla kiinni poraustuesta.

5.12 DD-ST 200: Timanttiporauslaitteen kiinnitys poraustukeen



VAKAVA VAARA

Loukkaantumisvaara Vivun tai käsipyörän nopean liikkeen aiheuttama isku kelkan liikkua.

- ▶ Timanttiporauslaitetta poraustukeen kiinnitettäessä vipu tai käsipyörä eivät saa olla asennettuina.



VAROITUS

Loukkaantumisvaara Timanttiporauslaitteen vahingossa käynnistymisen aiheuttama vaara.

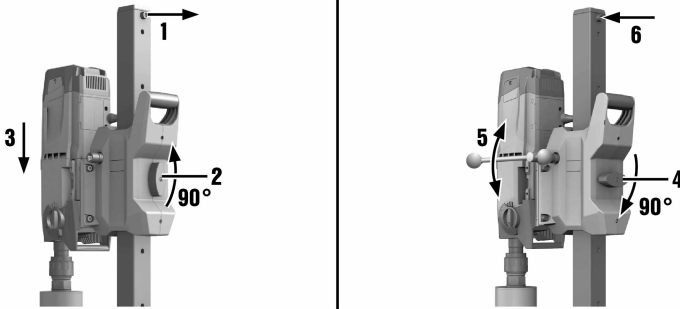
- ▶ Timanttiporauslaite ei saa pystyttämisen aikana olla liitettyä verkkovirtaan.



Huomautus

Moottori ja kelkka muodostavat yhden kokonaisuuden. Timanttiporauslaitteen voi irrottaa kelkan kanssa poraustuesta.

Ennen ensimmäistä käyttöönottoa on säädettävä kiskon ja kelkan välinen välys.



1. Irrota rajoitinruuvi kiskon takapäältä.
2. Varmista, että kelkan lukitsin on auki.
3. Kiinnitä timanttiporauslaite kelkassa olevan reiän avulla kiskoon.
4. Lukitse kelkka kiskoon kiertämällä kelkan lukitsinta 90°.
5. Varmista käsipyörää kevyesti kiertämällä, että timanttiporauslaite on kunnolla kiinni.
6. Kiinnitä rajoitinruuvi takaisin paikalleen kiskon takapäähän. Muutoin turvallisuuden kannalta tärkeä rajoitintoiminto ei toimi.

5.13 Vesiliitännän (lisävaruste) asennus



VAROITUS

Vaara henkilöille ja materiaalille Väärin käytetty letku saattaa tuhoutua.

- ▶ Tarkasta säännöllisin välein letkujen mahdolliset vauriot ja varmista, ettei veden syöttöpaine (vesijohtopaine) ole yli 6 baaria.
- ▶ Varo, ettei letku pääse osumaan laitteen pyöriviin osiin.
- ▶ Varo, ettei letku vaurioidu kelkan liikkeessa.
- ▶ Veden max. lämpötila: 40 °C.
- ▶ Tarkasta liitetyn vesijärjestelmän tiiviys.



Huomautus

Käytä komponenttien vaurioiden välttämiseksi vain juomavesilaatua vettä tai vettä, jossa ei ole liikahiukkasia.

Lisävarusteena voidaan asentaa virtausilmaisin laitteen ja tulovesiletkun väliin.

1. Sulje timanttiporauslaitteen vedensäädin.
2. Liitä vedensyöttö (letkullititiin).

5.14 Vedenkerääjäjärjestelmän (lisävaruste) asennus



VAARA

Vaara henkilöille ja materiaalille Timanttiporauslaite voi vaurioitua, jolloin sähköiskun vaara suurenee.

- ▶ Vesi ei saa päästä valumaan moottorin ja suojuksen päälle.
- ▶ Ylöspäin porattaessa on ehdottomasti käytettävä märkäimuria.



Huomautus

Timanttiporauslaitteen pitää olla 90° kulmassa sisäkattoon nähden. Vedenkeräysjärjestelmän tiivistelyyn pitää sopia timanttiporakuunun halkaisijaan.



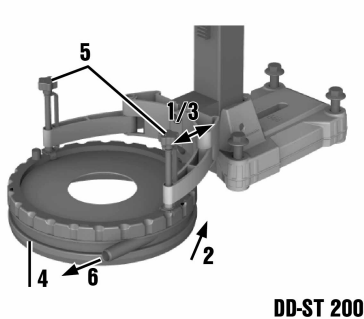
Huomautus

Vedenkerääjäjärjestelmän avulla voit kerätä laitteen käyttämän veden talteen ja estää siten työpaikan likaantumista. Yhdessä märkäimurin kanssa saavutat parhaat tulokset.

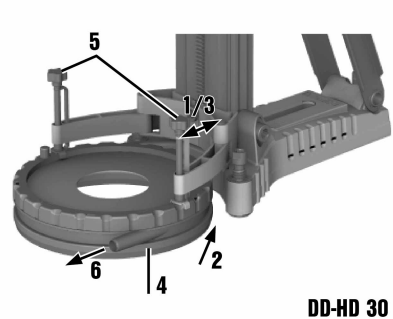


Huomautus

Jos käytät poraustukea DD-ST 200: Ennen vedenkerääjän kannattimen kiinnittämistä kierrä vedenkerääjän kannattimen välikappale kiinni poraustukeen.



DD-ST 200



DD-HD 30

1. Avaa poraustuen etupään ruuvi alhaalta kiskosta.
2. Työnnä vedenkerääjän kannatin alhaaltapäin ruuvin taakse.
3. Kiristä ruuvi kiinni.
4. Aseta tiiviste ja vedenkeräysjärjestelmän tiivistelvy asennettuna vedenkerääjä kannattimen kahden liikkuvan varren väliin.
5. Kiinnitä vedenkerääjä kahdella ruuvilla kannattimeen.
6. Liitä vedenkerääjään märkäimuri tai letku, jota pitkin vesi voi valua pois.

6 Käyttö

6.1 Syvyysrajoittimen (lisävaruste) säätö

1. Kierrä käsipyörää, kunnes porakruunu koskettaa työstettävää materiaalia.
2. Säädä haluamasi poraussyvyys kelkan ja syvyysrajoittimen välisen etäisyyden säädöllä.
3. Kiinnitä syvyysrajoitin.

6.2 Timanttikorakuunun kiinnitys (työkaluistukka BL)



VAKAVA VAARA

Loukkaantumisvaara Työkappaleesta tai työkaluterästä sinkoavat kappaleet saattavat aiheuttaa vammoja varsinaisen työpisteesi alueen ulkopuolellakin.

- ▶ Älä kiinnitä vaurioituneita työkaluteriä. Aina ennen käyttöä tarkasta työkaluterän mahdolliset lohkeamat, murtumat ja kuluneisuus.



VAROITUS

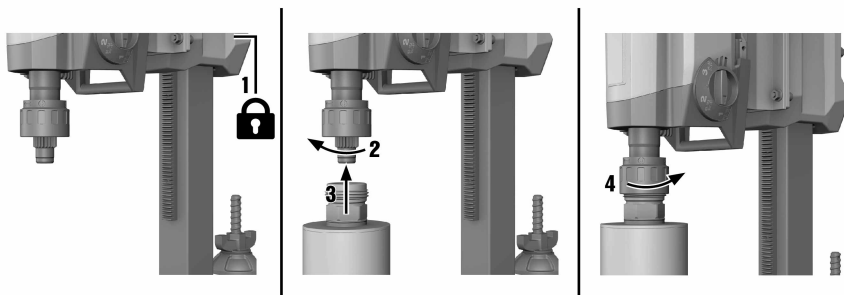
Loukkaantumisvaara Terä kuumenee käytössä. Siinä voi olla teräviä reunoja.

- ▶ Käytä terän vaihdossa suojakäsineitä.



Huomautus

Timanttikorakuunu on vaihdettava, jos sen leikkaus- tai porausteho selvästi on heikentynyt. Yleensä näin on, kun timanttisegmenttien korkeus on kulunut alle 2 mm:iin (1/16 tuumaan).



1. Lukitse kelkka kiskoon kelkan lukitsimella. Varmista, että se on kunnolla kiinnitetty.
2. Avaa istukka kiertämällä sitä leuat auki -symbolin suuntaan.
3. Laita timanttikorakuunun kiinnitysosa alhaaltapäin timanttiorauslaitteen istukan hammastukseen.
4. Sulje istukka kiertämällä sitä leuat kiinni -symbolin suuntaan.
5. Tarkasta, että timanttikorakuunu on kunnolla kiinni istukassa.

6.3 Timanttikorakuunun kiinnitys vaihtoehtoisella istukalla

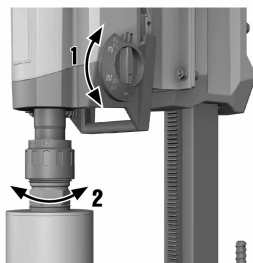
1. Lukitse laitteen akseli sopivalla kiintoavaimella.
2. Kiristä porakuunu sopivalla kiintoavaimella kiinni.

6.4 Kierrosluvun valinta



Huomautus

Paina kytkintä vain laitteen ollessa pysähdyksissä.



1. Valitse kytkimen asento käytettävän porakruunun halkaisijan perusteella.
2. Kierrä kytkin suositeltuun asentoon samalla porakruunua kädellä painaen.

6.5 Vikavirtasuojakytkin PRCD

1. Liitä timanttiporauslaitteen verkkopistoke maadotettuun pistorasiaan.
2. Paina painiketta "I" tai "RESET" vikavirtasuojakytkimessä PRCD.
 - ◄ Merkkivalo syttyy.
3. Paina painiketta 0" tai "TEST" vikavirtasuojakytkimessä PRCD.
 - ◄ Merkkivalo sammuu.



VAARA

Loukkaantumisvaara Sähköiskun vaara.

- ▶ **Jos merkkivalo ei sammuu, timanttiporauslaitteen käyttämistä ei saa jatkaa.** Korjauta timanttiporauslaite **Hiiti**-huollossa.

4. Paina painiketta "I" tai "RESET" vikavirtasuojakytkimessä PRCD.
 - ◄ Merkkivalo syttyy.

6.6 Timanttiporauslaitteen käyttö



VAARA

Vaara henkilöille ja materiaalille Timanttiporauslaite voi vaurioitua, jolloin sähköiskun vaara suurenee.

- ▶ Yläpuolisiin rakenteisiin märkäporattaessa on ehdottomasti käytettävä vedenkerääjärjestelmää ja siihen liitettyä märkäimuria.



VAKAVA VAARA

Vaara henkilöille ja materiaalille Märkäimuri kytkeytyy viiveellä päälle tai pois päältä. Seurauksena vettä voi valua timanttiporauslaitteen päälle. Timanttiporauslaite voi vaurioitua, jolloin sähköiskun vaara suurenee.

- ▶ Yläpuoliseen rakenteeseen porattaessa märkäimuri on kytkettävä manuaalisesti päälle ennen vedensyötön avaamista, ja se on kytkettävä manuaalisesti pois päältä vedensyötön sulkemisen jälkeen.



VAKAVA VAARA

Vaara henkilöille ja materiaalille Timanttiporauslaite voi vaurioitua, jolloin sähköiskun vaara suurenee.

- ▶ Keskeytä yläpuoliseen rakenteeseen poraaminen, jos imuroidi ei enää toimi (esimerkiksi jos märkäimuri täyttynyt).



VAARA

Vaara henkilöille ja materiaalille Vedenkeräys lakkaa toimimasta yläpuoliseen rakenteeseen viistosti porattaessa. Timanttiporauslaite voi vaurioitua, jolloin sähköiskun vaara suurenee.

- ▶ Älä poraa yläpuolisiin rakenteisiin viistosti.



Huomautus

DD 250: Kun painat porauksen aloitusvaiheen painiketta (laitteen ollessa pysähdyksissä tai joutokäynnillä), kierroslukua lasketaan porauksen aloittamista varten. Sen ansiosta halkaisijaltaan suuri porakruunu aloittaa poraamisen helpommin ja tärinättömämmin. Kun painat porauksen aloitusvaiheen painiketta uudelleen, porauksen aloitusvaihto toiminto kytkeytyy pois käytöstä, ja timanttiporauslaitteen kierrosluku nousee säädettyyn kierroslukuun. Jos porauksen aloitusvaihto toimintoa ei kytketä viimeistään 2 minuutin kuluessa pois käytöstä, timanttiporauslaite kytkeytyy automaattisesti pois päältä.

1. Avaa vedensäädintä hitaasti, kunnes vettä virtaa haluamasi määrä.
2. Paina timanttiporauslaitteen käyttökytkintä suuntaan "I".
3. Avaa kelkan lukitsin.
4. Kierrä käsipyörää, kunnes porakruunu koskettaa yöstettävää materiaalia.
5. Porauksen aloittamisen yhteydessä paina vain kevyesti, kunnes porakruunu on keskittynyt. Vasta sitten lisää painamista.
6. Säädä painamisvoimaa poraustehon näytön mukaisesti.

6.7 Timanttiporauslaitteen kytkeminen pois päältä



VAARA

Vaara henkilöille ja materiaalille Yläpuolisiin rakenteisiin porattaessa timanttiporakruunu täytyy vedellä. Timanttiporauslaite voi vaurioitua, jolloin sähköiskun vaara suurenee.

- ▶ Kun lopetat poraamisen, laske ensiksi vesi varovasti pois. Tätä varten irrota vedensyöttö vedensäätimestä ja laske vesi pois avaamalla vedensäädin. Vesi ei saa päästä valumaan moottorin ja suojuksen päälle.

1. Sulje timanttiporauslaitteen vedensäädin.
2. Vedä timanttiporakruunu pois poratusta reiästä.
3. Kytke timanttiporauslaite pois päältä.
4. Lukitse kelkka kiskoon kelkan lukitsimella.
5. Kytke märkäimuri pois päältä, jos se oli käytössä.

6.8 DD-HD 30: Timanttiporauslaitteen irrotus poraustuesta

1. Lukitse kelkka kiskoon kelkan lukitsimella.
2. Irrota verkkojohto kelkan suojuksessa olevasta johdon ohjaimesta.



VAROITUS

Vaara henkilöille ja materiaalille Timanttiporauslaitteen putoamisen aiheuttama vaara.

- ▶ Pidä timanttiporauslaitteesta kädellä kiinni kantokahvasta.

3. Avaa laitteen kelkkaan lukitseva epäkesko.
4. Vedä epäkesko irti.
5. Ota timanttiporauslaite pois kelkasta.
6. Työnnä epäkesko rajoittimeen saakka kelkkaan.

6.9 DD-ST 200: Timanttiporauslaitteen irrotus poraustuesta



Huomautus

Moottori ja kelkka muodostavat yhden kokonaisuuden. Timanttiporauslaitteen voi irrottaa kelkan kanssa poraustuesta.

1. Irrota rajoitinruuvi kiskon takapäältä.
2. Avaa kelkan lukitsin.

3. Vedä timanttiporauslaite irti poraustuesta.
4. Kiinnitä rajoitinruuvi takaisin paikalleen kiskon takapäähän. Muutoin turvallisuuden kannalta tärkeä rajoitintoiminto ei toimi.

7 Hoito, kunnossapito, kuljetus ja varastointi

7.1 Tuotteen hoito

- ▶ **Pidä tuote ja etenkin sen kahvapinnat kuivina, puhtaina, öljyttöminä ja rasvattomina. Älä käytä silikonia sisältäviä puhdistus- tai hoitovälineitä.**
- ▶ Älä koskaan käytä tuotetta, jos sen tuuletusraot ovat tukkeutuneet! Puhdista jäähdytysilmaraat varovasti kuivalla harjalla. Varo, ettei tuotteen sisään pääse tunkeutumaan vieraita esineitä.
- ▶ Puhdista koneen ulkopinnat kevyesti kostutetulla liinalla säännöllisin välein. Älä käytä puhdistamiseen vesisuihkua, paine- tai höyrypesuria äläkä juoksevaa vettä!
- ▶ Pidä porakruunun kiinnityspää aina puhtaana ja kevyesti rasvattuna.
- ▶ Koneen huolto- ja kunnossapitotöiden jälkeen on tarkastettava, että kaikki suojaruuvit on asennettu oikein ja että ne toimivat moitteettomasti.
- ▶ Jos laite tarvitsee huoltoa tai korjausta, ota yhteys myyjään tai katso yhteystiedot kohdasta www.hilti.com.

7.1.1 DD-HD 30: Kiskon ja kelkan välisen välyksen säätö



Huomautus

Voit säätää kiskon ja kelkan välistä välystä neljällä kelkassa olevalla säätöruuvilla.

1. Kierrä säätöruuvit auki avainkoon 5 kuusiokoloavaimella (älä irrota).
2. Kierrä avainkoon 19 kiintoavaimella säätöruuveja ja paina siten rullia kevyesti kiskoa vasten.
3. Kiristä säätöruuvit kiinni. Kelkka on oikein säädetty, kun se pysyy ilman kiinnitettyä timanttiporakruunua asennossaan ja laskee timanttiporauslaitteen kanssa alas.

7.1.2 DD 200 laitteelle DD-ST 200: Kiskon ja kelkan välisen välyksen säätö



Huomautus

Voit säätää kiskon ja kelkan välistä välystä kuudella kelkassa olevalla säätöruuvilla.

1. Kiristä säätöruuvi käsitiukuuteen kuusiokoloavaimella.

Tekniset tiedot

Kiristystiukuus

3 Nm

2. Tämän jälkeen avaa neljää sivulla olevaa säätöruuvia puoli kierrosta ja kahta takapäässä olevaa säätöruuvia neljänneskierros.
3. Kelkka on oikein säädetty, kun se pysyy ilman timanttiporakruunua asennossaan ja laskee timanttiporakruunun kanssa alas.

7.2 Hiiliharjojen vaihto



VAKAVA VAARA

Loukkaantumisaava! Sähköiskun vaara.

- ▶ Laitetta saa huoltaa tai korjata vain valtuutettu, koulutettu henkilö! Näiden henkilöiden pitää olla hyvin perillä laitteen käyttöön liittyvistä vaaroista.



Huomautus

Hiiliharjojen vaihtamistarpeesta kertoo näyttö, jossa on kiintoavainsymboli.

Vaihda aina kaikki hiiliharjat samalla kertaa.

1. Irrota timanttiporauslaite sähköverkosta.
2. Avaa moottorin vasemmalla ja oikealla puolella olevat hiiliharjojen suojukset.
3. **Katso kuinka hiiliharjat ovat paikoillaan ja kuinka liittimet on vedetty.** Irrota käytetyt hiiliharjat timanttiporauslaitteesta.

4. Laita uudet hiiliharjat paikoilleen tarkasti samalla lailla kuin vanhatkin olivat.



Huomautus

Paikalleen asettaessasi varo, ettei kuittauss liittimen eristys vaurioidu.

5. Kiinnitä hiiliharjojen suojuukset takaisin paikoilleen moottorin vasemmalle ja oikealle puolelle.

6. Anna hiiliharjojen sisäänajon tapahtumiseksi laitteen käydä joutokäyntiä keskeytyksittä vähintään 1 minuutin ajan.



Huomautus

Merkkivalo sammuu hiiliharjojen vaihtamisen jälkeen noin 1 minuutin käyttöajan kuluttua.

Jos 1 minuutin minimisisäänaajoaikaa ei noudateta, hiiliharjojen käyttöikä lyhenee huomattavasti.

7.3 Kuljetus ja varastointi



VAROITUS

Vaara henkilöille ja materiaalille Pakkasen vaurioittamat laitteen osat vaarantavat sekä laitteen että käyttäjän turvallisuuden.

- ▶ Jos lämpötila voi laskea pakkasen puolelle, varmista, ettei laitteeseen/koneeseen jää vettä.



VAARA

Loukkaantumiswaara Yksittäiset osat saattavat irrota ja pudota.

- ▶ Älä ripusta timanttiorauslaitetta ja/tai poraustukea nosturiin.



Huomautus

Kuljeta timanttiorauslaite, poraustuki ja porakruunu erillisinä.




Kuljettamisen helpottamiseksi käytä kuljetusvaunua (lisävaruste).

- ▶ Avaa vedensäädin ennen timanttiorauslaitteen varastoimista.




8 Apua häiriötilanteisiin

- ▶ Häiriöissä, joita ei ole kuvattu tässä taulukossa tai joita et itse pysty poistamaan, ota yhteys **Hiiti**-huoltoon.

8.1 DD 200: Timanttiorauslaite ei ole toimintakykyinen





Häiriö	Mahdollinen syy	Ratkaisu
 Huoltohäiriö ei näytä mitään.	PRCD ei päälle kytkettynä.	▶ Tarkasta PRCD:n toimintakykyisyys ja kytke se päälle.
	Jännitteensaanti katkennut.	▶ Liitä toinen sähkötyökalu ja tarkasta toimiiko se. ▶ Tarkasta pistokkeet, verkkojohto, virtajohto ja sulake.
	Moottorissa vettä.	▶ Anna timanttiorauslaitteen kunnolla kuivua lämpimässä ja kuivassa paikassa.
 Huoltohäiriö palaa.	Hiiliharjat kuluneet.	▶ Vaihda hiiliharjat. → Sivu 31
 Huoltohäiriö vilkkuu.	Moottori ylikuumentunut.	▶ Odota muutama minuutti, jotta moottori jäähtyy, tai anna timanttiorauslaitteen käydä joutokäynnillä nopeuttaaksesi jäähtymistä. Kytke timanttiorauslaite pois päältä ja uudelleen päälle.

8.2 DD 200: Timanttiporauslaite on toimintakykyinen


Häiriö	Mahdollinen syy	Ratkaisu
 Huoltonäyttö vilkkuu.	Moottori ylikuumentunut. Timanttiporauslaite on jäähdetykskäytössä.	<ul style="list-style-type: none"> ▶ Odota muutama minuutti, jotta moottori jäähtyy, tai anna timanttiporauslaitteen käydä joutokäynnillä nopeuttaaksesi jäähtymistä. Kun normaali lämpötila saavutetaan, merkkivalo sammuu ja timanttiporauslaitteen uudelleen käynnistymisen esto kytkeytyy. Kytke timanttiporauslaite pois päältä ja uudelleen päälle.
 Huoltonäyttö palaa.	Hiiliharjojen kulumisraja on melkein saavutettu. Käyttöaikaa timanttiporauslaitteen automaattisen pois päältä kytkeytymiseen saakka on vielä muutama tunti.	<ul style="list-style-type: none"> ▶ Vaihdata hiiliharjat seuraavan sopivan tilaisuuden tullen.
 Poraustehon näyttö ei pala.	Moottorin elektroniikan ja LED-merkkivalonäytön välinen kommunikaatiotieha.	<ul style="list-style-type: none"> ▶ Timanttiporauslaite on toimintakykyinen myös ilman LED-merkkivaloja. ▶ Vie timanttiporauslaite sopivan tilaisuuden tullen Hilti-huoltoon.
Timanttiporauslaitteesta ei saada täyttä tehoa.	Sähköverkon häiriö – sähköverkossa on ollut alijännite.	<ul style="list-style-type: none"> ▶ Tarkasta häiritsevätkö muut laitteet ja koneet sähköverkkoa tai käytettävää muuntajaa. ▶ Tarkasta käytettävän jatkojohdon pituus.
Timanttikorakuunu ei pyöri.	Timanttikorakuunu on tarttunut kiinni porattavaan materiaaliin.	<ul style="list-style-type: none"> ▶ Irrota timanttikorakuunu kiintoavaimella: Irrota pistoke verkkopistorasiasta. Tartu timanttikorakuunuun sopivalla kiintoavaimella läheltä kiinnityspäätä ja irrota timanttikorakuunu kiertämällä.
	Vaihteen valintakytkin ei lukittu.	<ul style="list-style-type: none"> ▶ Käytä vaihteen valintakytkintä, kunnes se lukittuu.
Porausnopeus laskee.	Suurin porausnopeus saavutettu.	<ul style="list-style-type: none"> ▶ Poista porausnopeuden ja käytä porakuunun jatketta.
	Porausnopeuden takertelee timanttikorakuunussa.	<ul style="list-style-type: none"> ▶ Poista porausnopeuden.
	Työstettävään materiaaliin soveltumaton spesifikaatio.	<ul style="list-style-type: none"> ▶ Valitse paremmin soveltuva timanttikorakuunuspesifikaatio.
	Suuri teräksen osuus (tunnistus kirkkaasta vedestä jossa metallilastuja).	<ul style="list-style-type: none"> ▶ Valitse paremmin soveltuva timanttikorakuunuspesifikaatio.
	Timanttikorakuunu rikki.	<ul style="list-style-type: none"> ▶ Tarkasta timanttikorakuunun vauriot ja tarvittaessa vaihda se.
	Valittu väärä vaihde.	<ul style="list-style-type: none"> ▶ Valitse oikea vaihde.







Häiriö	Mahdollinen syy	Ratkaisu
Porausnopeus laskee.	Painamisvoima liian pieni.	► Lisää painamisvoimaa.
	Laitteen teho liian pieni.	► Valitse seuraavaksi pienempi vaihde.
	Timanttikorakruunu kiillottunut.	► Teroita timanttikorakruunu teroituslevyllä.
	Vesimäärä liian suuri.	► Pienennä vesimäärää vedensäätimellä.
	Vesimäärä liian pieni.	► Tarkasta veden tulo timanttikorakruunulaitteeseen ja tarvittaessa suurena vesimäärää vedensäätimellä.
	Kelkan lukitsin suljettu.	► Avaa kelkan lukitsin.
Käsi pyöriä pystyy kiertämään ilman tuntuvaa vastusta.	Leikkaustappi murtunut.	► Vaihda leikkaustappi.
Timanttikorakruunua ei saa kiinnitettyä työkaluistukkaan.	Kiinnityspää/työkaluistukka liikaantunut tai vaurioitunut.	► Puhdista ja rasvaa istukkapää tai työkaluistukka, tai tarvittaessa vaihda ne.
Vettä tippuu huuhTELUPÄÄSTÄ tai vaihteiston kotelosta.	Veden paine liian suuri.	► Laske veden painetta.
	Akselitiivisterengas kulunut.	► Vaihda akselitiivisterengas.
Vettä tippuu työkaluistukasta käytön aikana.	Timanttikorakruunu ei ole riittävän hyvin kiinni istukassa.	► Kiristä timanttikorakruunu kunnon kiinni. ► Irrota timanttikorakruunu. Kierrä timanttikorakruunua noin 90° porakruunuakseliin nähden. Kiinnitä timanttikorakruunu takaisin.
	Kiinnityspää/työkaluistukka liikaantunut.	► Puhdista ja rasvaa istukkapää tai työkaluistukka.
	Työkaluistukan tai kiinnityspään tiiviste rikki.	► Tarkasta tiiviste ja tarvittaessa vaihda se.
Ei veden virtausta.	Vesikanava tukossa.	► Nosta veden painetta tai huuhtele vesikanava vastakkaisesta suunnasta. Puhdista veden tulo- ja poistoaukko.
Porausjärjestelmässä on liian suuri vällys.	Timanttikorakruunu ei ole riittävän hyvin kiinni istukassa.	► Kiristä timanttikorakruunu kunnon kiinni. ► Irrota timanttikorakruunu. Kierrä timanttikorakruunua noin 90° porakruunuakseliin nähden. Kiinnitä timanttikorakruunu takaisin.
	Kiinnityspää/työkaluistukka rikki.	► Tarkasta kiinnityspään ja työkaluistukan mahdolliset vauriot ja tarvittaessa vaihda ne.
	Timanttikorakruunulaitteen ja kelkan tai välikappaleiden välinen liitos löysällä.	► Tarkasta liitoksen kireys ja tarvittaessa kiinnitä timanttikorakruunulaitte uudelleen.
	Kelkassa on liian suuri vällys.	► Säädä kiskon ja kelkan välinen vällys.
	Poraustuen ruuviliitokset löysällä.	► Tarkasta poraustuen ruuvien kunnollinen kireys ja tarvittaessa kiristä ruuvit..
	Poraustuki kiinnitetty riittämättömästi.	► Kiinnitä poraustuki paremmin.

8.3 DD 250: Timanttiporauslaite ei ole toimintakykyinen

Häiriö	Mahdollinen syy	Ratkaisu
 Monitoiminäyttö ei näytä mitään.	PRCD ei päälle kytkettyinä.	► Tarkasta PRCD:n toimintakykyisyys ja kytke se päälle.
	Jännitteensaanti katkennut.	► Liitä toinen sähkötyökalu ja tarkasta toimiiko se. ► Tarkasta pistokkeet, verkkojohto, virtajohdot ja sulake.
	Moottorissa vettä.	► Anna timanttiporauslaitteen kunnolla kuivua lämpimässä ja kuivassa paikassa.
 Huoltoa tarvitaan.	Hiiliharjat kuluneet.	► Vaihda hiiliharjat. → Sivu 31
	Moottorissa vettä.	► Anna timanttiporauslaitteen kunnolla kuivua lämpimässä ja kuivassa paikassa.
 Uudelleenkäynnistymisen esto.	Moottori ylikuumentunut. Jäähdytysvaihe on päättynyt.	► Kytke timanttiporauslaite pois päältä ja uudelleen päälle.
	Sähköverkon häiriö – sähköverkossa on ollut virtakatkos.	► Tarkasta häiritsevätkö muut laitteet ja koneet sähköverkkoa tai käytettävää muuntajaa. ► Tarkasta käytettävän jatkojohdon pituus. ► Kytke timanttiporauslaite pois päältä ja uudelleen päälle.
	Maksimikäyttöaika porauksen aloitusvaihe aktivoituna ylittynyt.	► Kytke timanttiporauslaite pois päältä ja uudelleen päälle.
	Moottorissa vettä.	► Anna timanttiporauslaitteen kunnolla kuivua lämpimässä ja kuivassa paikassa.
	Timanttiporauslaitetta on ylikuormitettu.	► Kytke timanttiporauslaite pois päältä ja uudelleen päälle.
 Ylikuumentuminen.	Moottori ylikuumentunut.	► Odota muutama minuutti, jotta moottori jäähtyy, tai anna timanttiporauslaitteen käydä joutokäynnillä nopeuttaaksesi jäähtymistä. Kytke timanttiporauslaite pois päältä ja uudelleen päälle.

8.4 DD 250: Timanttiporauslaite on toimintakykyinen


Häiriö	Mahdollinen syy	Ratkaisu
 Ylikuumentuminen.	Moottori ylikuumentunut. Timanttiporauslaite on jäähdytyskäytössä.	► Odota muutama minuutti, jotta moottori jäähtyy, tai anna timanttiporauslaitteen käydä joutokäynnillä nopeuttaaksesi jäähtymistä. Kun normaali lämpötila saavutetaan, merkkivalo sammuu ja timanttiporauslaitteen uudelleen käynnistymisen esto kytkeytyy. Kytke timanttiporauslaite pois päältä ja uudelleen päälle.

Häiriö	Mahdollinen syy	Ratkaisu
 <p>Jäljellä oleva käyttöaika hiiliharjojen vaihtoon.</p>	<p>Hiiliharjojen kulumisraja on melkein saavutettu. Käyttöaika timanttiporauslaitteen automaattisen pois päältä kytkeytymiseen saakka on vielä muutama tunti.</p>	<ul style="list-style-type: none"> ► Vaihdata hiiliharjat seuraavan sopivan tilaisuuden tullen.
 <p>Sisäänajo hiiliharjojen vaihtamisen jälkeen.</p>	<p>Hiiliharjat on vaihdettu, ja ne on ajettava sisään.</p>	<ul style="list-style-type: none"> ► Anna hiiliharjojen sisäänajon tapahtumiseksi laitteen käydä joutokäyntiä keskeytyksettä vähintään 1 minuutin ajan.
 <p>Monitoiminäyttö ei näytä mitään.</p>	<p>Moottorin elektronikan ja monitoiminäytön välinen kommunikaatiovika.</p>	<ul style="list-style-type: none"> ► Timanttiporauslaite on toimintakykyinen myös näytön viestejä. ► Vie timanttiporauslaite sopivan tilaisuuden tullen Hilti-huoltoon.
 <p>Porauksen aloitusvaiheen aktivoiminen ei mahdollista.</p>	<p>Timanttiporauslaite poraa.</p>	<ul style="list-style-type: none"> ► Kierrä käsipyörää, kunnes porakruunu ei enää kosketa työstettävää materiaalia.
	<p>Hiiliharjat on vaihdettu, ja timanttiporauslaite on sisäänajovaiheessa.</p>	<ul style="list-style-type: none"> ► Lopeta sisäänajovaihe.
	<p>Moottori ylikuumentunut. Timanttiporauslaite on jäähdytyskäytössä.</p>	<ul style="list-style-type: none"> ► Lopeta jäähdytyskäyttö.
	<p>Timanttiporauslaitetta on juuri käytetty 2 minuutin ajan porauksen aloitusvaiheessa.</p>	<ul style="list-style-type: none"> ► Odota vähintään 30 sekuntia, ennen kuin aktivoit porauksen aloitusvaiheen uudelleen.
 <p>Sähköverkon häiriö - timanttiporauslaitteesta ei saada täyttä tehoa.</p>	<p>Sähköverkon häiriö - sähköverkossa on ollut alijännite.</p>	<ul style="list-style-type: none"> ► Tarkasta häiritsevätkö muut laitteet ja koneet sähköverkkoa tai käytettävää muuntajaa. ► Tarkasta käytettävän jatkojohdon pituus.
 <p>Monitoiminäyttö näyttää vaihteen näytössä "0" ja timanttiporakruunu ei pyöri.</p>	<p>Vaihteen valintakytkin ei lukittu-neena.</p>	<ul style="list-style-type: none"> ► Käytä vaihteen valintakytkintä, kunnes se lukittuu.
<p>Timanttiporakruunu ei pyöri.</p>	<p>Timanttiporakruunu on tarttunut kiinni porattavaan materiaaliin.</p>	<ul style="list-style-type: none"> ► Irrota timanttiporakruunu kiintoavaimella: Irrota pistoke verkkopistorasiasta. Tartu timanttiporakruunuun sopivalla kiintoavaimella läheltä kiinnityspäätä ja irrota timanttiporakruunu kiertämällä.

Häiriö	Mahdollinen syy	Ratkaisu
Timanttikorakruunu ei pyöri.	Timanttikorakruunu on tarttunut kiinni porattavaan materiaaliin.	Poraustukiohjattu poraaminen <ul style="list-style-type: none"> ► Kierrä käsipyörää ja yritä kelkkaa ylös- ja alaspäin liikuttaen irrottaa timanttikorakruunu.
Porausnopeus laskee.	Suurin porausryvyys saavutettu.	► Poista porausryvään ja käytä porakruunun jatketta.
	Porausryvään takertelee timanttikorakruunussa.	► Poista porausryvään.
	Työstettävään materiaaliin soveltumaton spesifikaatio.	► Valitse paremmin soveltuva timanttikorakruunu-spesifikaatio.
	Suuri teräksen osuus (tunnistus kirkkaasta vedestä jossa metallilastuja).	► Valitse paremmin soveltuva timanttikorakruunu-spesifikaatio.
	Timanttikorakruunu rikki.	► Tarkasta timanttikorakruunun vauriot ja tarvittaessa vaihda se.
	Valittu väärä vaihde.	► Valitse oikea vaihde.
	Painamisvoima liian pieni.	► Lisää painamisvoimaa.
	Laitteen teho liian pieni.	► Valitse seuraavaksi pienempi vaihde.
	Timanttikorakruunu kiillottunut.	► Teroita timanttikorakruunu teroituslevyllä.
	Vesimäärä liian suuri.	► Pienennä vesimäärää vedensäätimellä.
	Vesimäärä liian pieni.	► Tarkasta veden tulo timanttikorakruunulaitteeseen ja tarvittaessa suurennä vesimäärää vedensäätimellä.
	Kelkan lukitsin suljettu.	► Avaa kelkan lukitsin.
Käsipyörää pystyy kiertämään ilman tuntuvaa vastusta.	Leikkaustappi murtunut.	► Vaihda leikkaustappi.
Timanttikorakruunua ei saa kiinnitettyä työkaluistukkaan.	Kiinnityspää/työkaluistukka likaantunut tai vaurioitunut.	► Puhdista ja rasvaa istukkapää tai työkaluistukka, tai tarvittaessa vaihda ne.
Vettä tippuu huuhdelupäästä tai vaihteiston kotelosta.	Veden paine liian suuri.	► Laske veden painetta.
	Akselitiivisterengas kulunut.	► Vaihda akselitiivisterengas.
Vettä tippuu työkaluistukasta käytön aikana.	Timanttikorakruunu ei ole riittävän hyvin kiinni istukassa.	► Kiristä timanttikorakruunu kunnon kiinni. ► Irrota timanttikorakruunu. Kierrä timanttikorakruunua noin 90° porakruunuakseliin nähden. Kiinnitä timanttikorakruunu takaisin.
	Kiinnityspää/työkaluistukka likaantunut.	► Puhdista ja rasvaa istukkapää tai työkaluistukka.
	Työkaluistukan tai kiinnityspään tiiviste rikki.	► Tarkasta tiiviste ja tarvittaessa vaihda se.
Ei veden virtausta.	Vesikanava tukossa.	► Nosta veden painetta tai huuhtele vesikanava vastakkaisesta suunnasta. Puhdista veden tulo- ja poistoaukko.

Häiriö	Mahdollinen syy	Ratkaisu
Porausjärjestelmässä on liian suuri vällys.	Timanttikorakuunu ei ole riittävän hyvin kiinni istukassa.	<ul style="list-style-type: none"> ▶ Kiristä timanttikorakuunu kunnon kiinni. ▶ Irrota timanttikorakuunu. Kierrä timanttikorakuunua noin 90° porakuunuakseliin nähden. Kiinnitä timanttikorakuunu takaisin.
	Kiinnityspää/työkaluistukka rikki.	▶ Tarkasta kiinnityspään ja työkaluistukan mahdolliset vauriot ja tarvittaessa vaihda ne.
	Timanttiorauslaitteen ja kelkan tai välikappaleiden välinen liitos löysällä.	▶ Tarkasta liitoksen kireys ja tarvittaessa kiinnitä timanttiorauslaite uudelleen.
	Kelkassa on liian suuri vällys.	▶ Säädä kiskon ja kelkan välinen vällys.
	Poraustuen ruuviliitokset löysällä.	▶ Tarkasta poraustuen ruuvien kunnollinen kireys ja tarvittaessa kiristä ruuvit..
	Poraustuki kiinnitetty riittämättömästi.	▶ Kiinnitä poraustuki paremmin.

9 Hävittäminen

 **Hilti**-työkalut, -koneet ja -laitteet on pääosin valmistettu kierrätyskelpoisista materiaaleista. Kierrätyksen edellytys on materiaalien asianmukainen lajittelu. Useissa maissa **Hilti** ottaa vanhat koneet ja laitteet vastaan kierrätystä ja hävitystä varten. Lisätietoja saat **Hilti**-huollosta tai -edustajalta.



- ▶ Älä hävitä sähkötyökaluja tavallisen sekajätteen mukana!

9.1 Porauslietteen hävittämistä koskevat suositukset



Huomautus

Ympäristönsuojelun kannalta porauslietteen johtaminen viemäriin ilman esikäsitelyä on ongelmallista. Ota paikallisilta viranomaisilta selvää paikallisista määräyksistä.

1. Kerää porausliete talteen (esimerkiksi märkäimurilla).
2. Anna porauslietteen saostua ja hävitä kiinteä aines rakennusainejätteen mukana (saostumista voi nopeuttaa saostusaineella).
3. Ennen kuin johdat jäljelle jäävän veden (emäksistä, ph-arvo > 7) viemäriin, neutraloi se sekoittamalla siihen hapanta neutralointiainetta, tai laimenna runsaalla vedellä.

10 Valmistajan myöntämä takuu

- ▶ Jos sinulla on takuehtoihin liittyviä kysymyksiä, ota yhteys paikalliseen **Hilti**-edustajaan.

11 EU-vaatimustenmukaisuusvakuutus

Valmistaja

Hilti Aktiengesellschaft
Feldkircherstrasse 100
9494 Schaan
Liechtenstein

Vakuutamme, että tämä tuote täyttää seuraavien direktiivien ja standardien vaatimukset.

Nimi

Timanttiorauslaite

Tyypimerkintä	DD 200/HD 30
Sukupolvi	02
Suunnitteluvuosi	2015
Tyypimerkintä	DD 200/ST 200
Sukupolvi	02
Suunnitteluvuosi	2015
Tyypimerkintä	DD 250
Sukupolvi	02
Suunnitteluvuosi	2015

Sovellettavat direktiivit:

- 2004/108/EY
- 2014/30/EY
- 2006/42/EY
- 2011/65/EY

Sovellettavat standardit:

- EN 62841-1, EN 62841-3-6
- EN ISO 12100

Tekninen dokumentaatio:

- Zulassung Elektrowerkzeuge
Hilti Entwicklungsgesellschaft mbH
Hiltistraße 6
86916 Kaufering
Saksa

Schaan, 9.2015



Paolo Luccini
(Head of BA Quality and Process Management /
Business Area Electric Tools & Accessories)



Johannes Wilfried Huber
(Senior Vice President / Business Unit Diamond)



Hilti Corporation

LI-9494 Schaan

Tel.: +423 / 234 21 11

Fax: +423 / 234 29 65

www.hilti.com

