



DX 5 GR

Lietuvių

1 Dokumentų duomenys

1.1 Apie šią instrukciją

- Prieš pradėdami eksploatuoti, perskaitykite šią instrukciją. Tai yra saugaus darbo ir patikimo naudojimo sąlyga.
- Laikykitės šioje instrukcijoje ir ant prietaiso pateiktų saugos nurodymų ir įspėjimų.
- Šią naudojimo instrukciją visada laikykite kartu su prietaisu, prietaisą kitiems asmenims perduokite tik kartu su šia instrukcija.

1.2 Ženklų paaiškinimas

1.2.1 Įspėjantieji nurodymai

Įspėjantieji nurodymai įspėja apie pavojus, gresiančius eksploatuojant prietaisą. Naudojami tokie signaliniai žodžiai:

PAVOJUS

PAVOJUS !

- ▶ Šis žodis vartojamas norint įspėti apie tiesiogiai gresiantį pavojų, kurio pasekmės yra sunkūs kūno sužalojimai arba žūtis.

ISPĖJIMAS

ISPĖJIMAS !

- ▶ Šis žodis vartojamas norint įspėti apie galimai gresiantį pavojų, kurio pasekmės gali būti sunkūs kūno sužalojimai arba žūtis.





ATSARGIAI

ATSARGIAI !

- ▶ Šis žodis vartojamas potencialiai pavojingai situacijai žymėti, kai yra lengvo kūno sužalojimo arba materialinių nuostolių grėsmė.


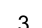



1.2.2 Instrukcijoje naudojami simboliai

Šioje instrukcijoje naudojami tokie simboliai:

	Prieš naudojant, perskaityti instrukciją
	Naudojimo nurodymai ir kita naudinga informacija
	Rodo, kad juo paženklintą medžiagą galima perdirbti
	Elektrinių prietaisų ir akumuliatorių nemesti į buitinius šiukšlynus

1.2.3 Iliustracijose naudojami simboliai

Iliustracijose naudojami šie simboliai:

	Šis skaitmenys nurodo atitinkamą iliustraciją šios instrukcijos pradžioje
	Numeravimas nurodo darbinių veiksmų eiliškumą paveikslėlyje ir gali skirtis nuo tekste pateikto darbinių veiksmų numeravimo
	Posicijų numeriai naudojami paveikslėlyje Apžvalga – jie nurodo skyrelyje Prietaiso vaizdas esančių paaiškinimų numerius
	Šiuo ženklu siekiama atkreipti ypatingą dėmesį į naudojamą šiuo prietaisu.
	Belaidis duomenų perdavimas

1.3 Specifiniai prietaiso simboliai

1.3.1 Simboliai

Papildomai naudojami šie simboliai:

	Dėmesio! Laikytis nurodymų.
	Dirbdami su prietaisu, užsidėkite apsauginį šalną.
	Dirbdami su prietaisu, užsidėkite apsauginius akinius.
	Dirbdami su prietaisu, užsidėkite ausines.

1.3.2 Simboliai ant prietaiso

Ant prietaiso naudojami tokie simboliai:

	Juoda spynelė raudoname fone ant korpuso: ant atfiksavimo mygtuko, skirto dujinio stūmoklio gražinimo mazgui išmontuoti.
	Balta spynelė juodame fone ant vinies kreipiančiosios: ant vinies kreipiančiosios atfiksavimo mygtuko.

1.3.3 Ekranų indikacijos

Galima rodyti šias ekranų indikacijas:

	Šis simbolis rodo akumuliatoriaus įkrovos lygį. Kai akumuliatorius yra išsekęs, indikatoriuje rodomas techninės priežiūros simbolis.
	Šis simbolis rodo Bluetooth būseną – įjungtas ar išjungtas. Jeigu simbolis ekrane nerodomas, tai reiškia, kad Bluetooth yra išjungtas.
	Šis simbolis rodo, kada reikės vykdyti sekantį valymą. Čia vienas segmentas atitinka 500 kalimų. Iš viso yra 5 segmentai, ir tai atitinka 2 500 kalimų.
	Šis simbolis rodo, kad atėjo laikas vykdyti techninę priežiūrą. Jis ekrane atsiranda po 5 metų, 30 000 kalimų arba kai akumuliatorius yra išsekęs. Mūsų rekomendacija: kreipkitės į savo Hilti techninės priežiūros centrą.

1.4 Informacija apie prietaisą

gaminiai yra skirti profesionalams, todėl juos naudoti, techniškai prižiūrėti ir remontuoti leidžiama tik įgaliotam instruktuiam personalui. Šis personalas turi būti supažindintas su visais galimais pavojais. Neapmokyto personalo, netinkamai arba ne pagal paskirtį naudojamais prietaisais ir jo reikmenys gali kelti pavojų.

Tipas ir serijos numeris yra nurodyti firminėje duomenų lentelėje.

- ▶ Serijos numerį perkelkite į toliau nurodytą lentelę. Kreipdamiesi su prietaisu susijusiais klausimais į mūsų atstovybę ar techninės priežiūros centrą, visada nurodykite šiuos prietaiso duomenis.

Prietaiso duomenys

Kalimo prietaisas	DX 5 GR
Karta	01
Serijos Nr.	

1.5 Atitikties deklaracija

Atsakingai pareiškiame, kad čia yra aprašytas produktas atitinka taikomas direktyvas ir standartus. Atitikties deklaracijos kopiją rasite šio dokumento gale.

Techninė dokumentacija saugoma čia:

Hilti Entwicklungsgesellschaft mbH | Zulassung Geräte | Hiltistraße 6 | 86916 Kaufering, DE

2 Sauga

2.1 Saugos nurodymai

Pagrindinė informacija apie saugų darbą

⚠️ [ISPĖJIMAS! Perskaitykite visus saugos nurodymus ir instrukcijas. Šių saugos nurodymų ir instrukcijų nesilaikymas gali tapti elektros smūgio, gaisro ir / arba sunkių sužalojimų priežastimi.

Išsaugokite visus saugos nurodymus ir instrukcijas, kad galėtumėte į juos pažvelgti ateityje.

Naudojami šoviniai

- ▶ Naudokite tik **Hilti** arba analogiškos kokybės šovinius.
 - ◄ **Hilti** įrankiuose naudojant prastos kokybės šovinius, gali susidaryti nesudegusio parako apnašų, kurios gali netikėtai sprogti ir sunkiai sužaloti naudotoją bei kitus netoliese esančius asmenis. Tokie šoviniai arba turi turėti patvirtinimą, kad gamintojas patikrino jų atitiktį Europos normai EN 16264, arba turi būti paženklinți CE atitikties ženklu.

Reikalavimai naudotojui

- ▶ Šį prietaisą naudoti arba vykdyti jo techninę priežiūrą turite teisę tik tada, kai tai daryti esate įgalioti ir atitinkamai instruktuoti.

Asmeninės apsaugos priemonės

- ▶ Dirbdamas su prietaisu, naudotojas ir netoliese esantys asmenys turi užsidėti tinkamus apsauginius akinius ir apsauginį šalną.
- ▶ Dirbdami užsidėkite ausines.
 - ◄ Tvirtinimo elementų kalimas pradedamas padegant šovinio užtaisą. Per didelis garsas gali pakenkti klausai.

Žmonių sauga

- ▶ Laikykitės naudojimo instrukcijoje pateiktų nurodymų dėl prietaiso eksploatacijos, techninės priežiūros ir einamojo remonto.
- ▶ Būkite atidūs, sutelkite dėmesį į darbą ir, dirbdami su tiesioginio montavimo prietaisu, vadovaukitės sveika nuovoka. Nenaudokite prietaiso, jeigu esate pavargę arba apsvaigę nuo narkotinių medžiagų, alkoholio ar vaistų. Jeigu jaučiate kokius nors skausmus ar blogai jaučiatės, nutraukite darbą. Akimirksnį nuo darbo atitrauktas dėmesys gali tapti rimtų sužalojimų priežastimi.
- ▶ Venkite nepatogių kūno padėčių. Visuomet dirbkite stovėdami ant stabilaus pagrindo ir nepraraskite pusiausvyros.
- ▶ Avėkite neslystantį apavą.
- ▶ Viniės kreipiančiosios arba tvirtinimo elementų (vinių) niekada netraukite atgal ranka.
 - ◄ Ranka raukiant atgal viniės kreipiančiąją arba tvirtinimo elementą (vinį), prietaisas, priklausomai nuo aplinkybių, gali tapti parengtas naudoti. Parengties būsenoje esantis prietaisas gali įkalti vinį į kūną.
- ▶ Kai dirbdami prietaisą laikote rankose, jos turi būti sulenktos (neištiestos).
- ▶ Dirbdami neleiskite pašaliniais žmonėms, ypač vaikams, būti darbo zonoje.

Atsargus tiesioginio montavimo prietaisų naudojimas ir elgesys su jais

⚠️ [ISPĖJIMAS! Pavoju kelia kiaurai prakalami tvirtinimo elementai! Prieš kaldami tvirtinimo elementus įsitikinkite, kad po statybinio komponentu ar už jo nėra žmonių, kuriuos tvirtinimo elementas galėtų sužaloti.

- ▶ Prieš pradėdami dirbti, patikrinkite šovinio stiprumą ir galios reguliatoriaus ratuko nustatymą.
 - ◄ Pabandykite į tvirtinimo paviršius įkalkinti 2 tvirtinimo elementus.
- ▶ Naudokite Jūsų darbiui tinkamą prietaisą. Nenaudokite prietaiso darbams, kuriems jis nenumatytas, naudokite jį tik pagal paskirtį ir tik neprikaištingos techninės būklės.
- ▶ Jeigu imanoma, naudokite papildomą atraminę plokštę / apsauginį gaubtelį.
- ▶ Užtaisyto prietaiso niekuomet nepalikite be priežiūros.
- ▶ Prietaisą transportuokite ir laikykite apsaugotame lagamine.
- ▶ Prieš vykdydami valymo, techninės priežiūros ir einamojo remonto darbus, keisdami viniės kreipiančiąją, prieš pritraukdami darbą ar prieš sandėliuodami, prietaisą visuomet ištuštinkite (išimkite šovinius ir tvirtinimo elementus).
- ▶ Nenaudojamus prietaisus laikykite ištuštintus, sausoje, rakinamoje ir vaikams neprieinamoje vietoje.
- ▶ Patikrinkite, ar prietaisas ir jo reikmenys nėra pažeisti. Patikrinkite, ar judančios dalys veikia nestrigdomos, taip pat ar jos nėra pažeistos.
 - ◄ Kad prietaisas veiktų neprikaištingai, visos jo dalys turi būti tinkamai sumontuotos ir atitikti visus reikalavimus. Pažeistos dalys turi būti tinkamai suremontuotos arba pakeistos **Hilti** techninės priežiūros centre, jeigu naudojimo instrukcijoje nenurodyta kitaip.
- ▶ Prieš kaldami patikrinkite, ar pagrinde (tvirtinimo paviršiuje) nėra paslėptų elektros laidų.

- ▶ Nekalkite tvirtinimo elementų į tam netinkamą pagrindo medžiagą.
 - ◀ Netinkamos medžiagos yra suvirintas plienas ir liejamasis plienas, ketus, stiklas, marmuras, plastikai, bronzos, žalvaris, varis, izoliacinės medžiagos, tuščiavidurės plytos, keraminės plytos, plona skarda (< 4 mm) ir dujų betonas. Kalamas į tokias medžiagas tvirtinimo elementas gali lūžti, o medžiaga gali sueižėti ar būti pramušta kiaurai.
- ▶ Nuleistuką spauskite tik tuomet, kai prietaisas visiškai ir statmenai prispaustas prie pagrindo (tvirtinimo paviršiaus).
- ▶ Kalimo metu kalimo prietaisą visada laikykite stačiu kampu į tvirtinimo paviršių, kad būtų išvengta tvirtinimo elemento nukrypimo nuo pagrindo medžiagos.
- ▶ Prižiūrėkite rankenas, kad jos visada būtų sausos, švarios ir neriebaluotos.
- ▶ Prietaiso nenaudokite vietose, kuriose yra gaisro arba sprogdimo pavojus, nebent prietaisas būtų specialiai tam skirtas.
- ▶ Tvirtinimo elementų nekalkite į esamas skylės, nebent tai rekomenduotų **Hilti** (pvz., DX-Kwik).

Darbo vieta

- ▶ Pasirūpinkite, kad Jūsų darbo vieta visada būtų tvarkinga. Iš darbo aplinkos pašalinkite visus daiktus, dėl kurių galėtumėte susižaloti.
 - ◀ Dėl netvarkos darbo zonoje gali kilti nelaimingų atsitikimų.
- ▶ Užtikrinkite, kad darbo zona būtų gerai apšviesta ir vėdinama.

Mechaninės saugos priemonės

- ▶ Prietaise, ypač stūmoklyje, draudžiama vykdyti kokias nors manipuliacijas ar keisti jų konstrukciją.
- ▶ Naudokite tik tokius tvirtinimo elementus, kurie skirti ir leidžiami naudoti su šiuo prietaisu.

Šiluminės saugos priemonės

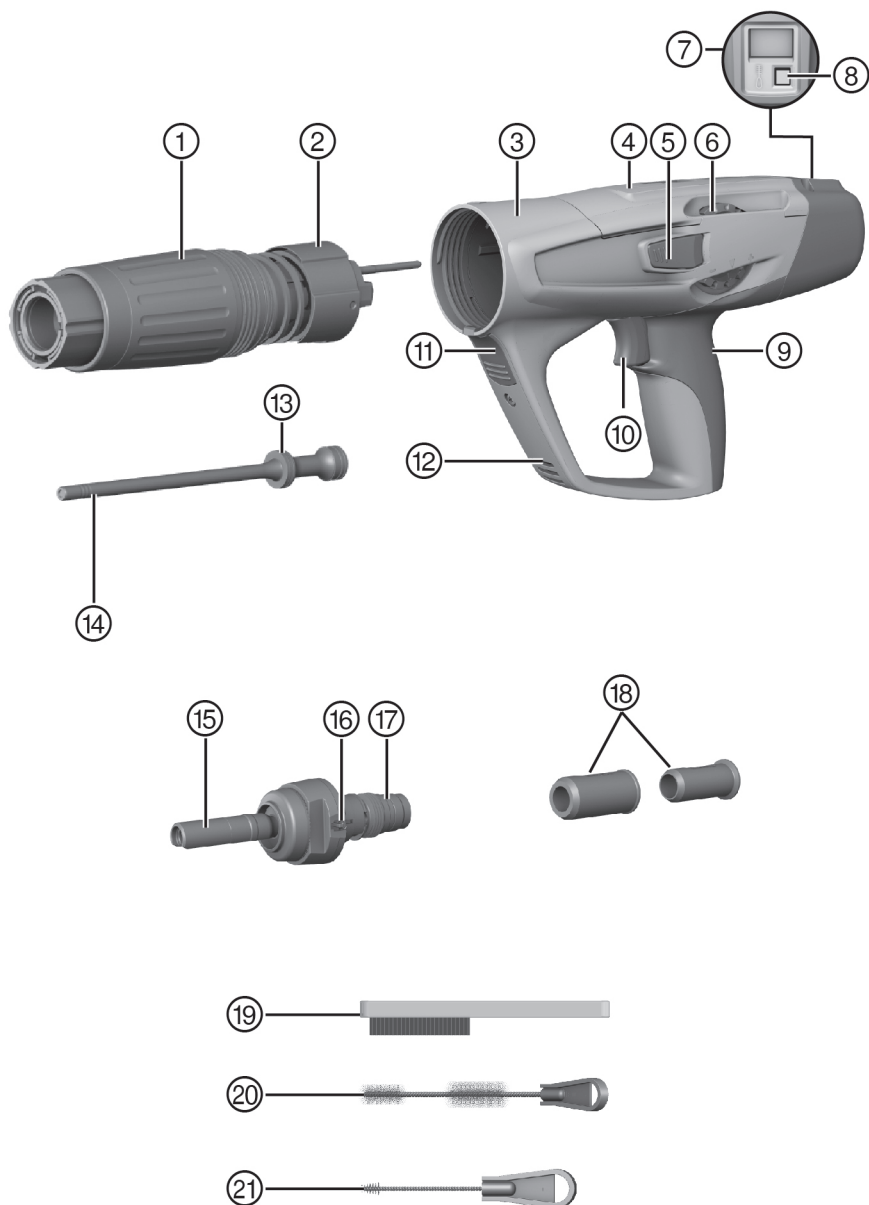
- ▶ Neviršykite maksimalaus rekomenduojamo kalimo dažnio.
- ▶ Jeiigu prietaisas perkaito, leiskite jam atvėsti.
- ▶ Nepradėkite išmontuoti karšto prietaiso. Leiskite prietaisui atvėsti.
- ▶ Pastebėję, kad lydosi plastikinė šovinių juosta, leiskite prietaisui atvėsti.

Šoviniai gali sprogti

- ▶ Naudokite tik tokius šovinius, kuriuos leidžiama naudoti šiame prietaise.
- ▶ Pabaigę darbą arba prieš prietaisą transportuodami, šovinių juostą išimkite.
- ▶ Nebandykite šovinius iš vinies kreipiančiosios ar prietaiso išimti naudodami jėgą.
- ▶ Nenaudotus šovinius laikykite užrakintus nuo drėgmės ir per didelio karščio apsaugotoje vietoje.

3 Aprašymas

3.1 Prietaiso vaizdas



- | | |
|--|---|
| ① Dujinio stūmoklio gražinimo mazgas | ⑫ Vėdinimo plyšiai |
| ② Kreipiančioji įvorė | ⑬ Stūmoklio žiedai |
| ③ Korpusas | ⑭ Stūmoklis |
| ④ Šovinio kanalas | ⑮ Vinies kreipiančioji |
| ⑤ Galios reguliatoriaus atfiksavimo mygtukas | ⑯ Vinies kreipiančiosios atfiksavimo mygtukas |
| ⑥ Galios reguliatoriaus ratukas | ⑰ Amortizatorius |
| ⑦ Ekranas | ⑱ Centravimo įvorė |
| ⑧ Mygtukas | ⑲ Plokščias šepetėlis |
| ⑨ Minkštas rankenos paviršius | ⑳ Didelis apvalusis šepetėlis |
| ⑩ Nuleistukas | ㉑ Mažas apvalusis šepetėlis |
| ⑪ Valdymo mygtukas | |

3.2 Naudojimas pagal paskirtį

Aprašytasis prietaisas yra vinių kalimo prietaisas (viniakalė), skirtas vinims, smeigėms ir „Combo“ tvirtinimo elementams kalti į plieną.

Prietaisą naudojant, visada reikia kontroliuoti, kad būtų naudojama tinkama įranga. Vinies kreipiančioji, stūmoklis ir tvirtinimo elementai turi būti tarpusavyje suderinti.

3.3 Minimalūs atstumai

3.3.1 Tvirtinimas prie plieno

Tvirtindami prie plieno, visada laikykitės šių minimalių atstumų:

- Minimalus atstumas nuo tvirtinimo paviršiaus krašto iki tvirtinimo elemento turi būti ne mažesnis kaip 15 mm.
- Minimalus atstumas tarp dviejų tvirtinimo elementų ašių turi būti ne mažesnis kaip 20 mm.
- Minimalus tvirtinimo paviršiaus (pagrindo) storis 6 mm.

3.4 Informacija apie programėlę (App)

Norėdami gauti daugiau informacijos apie programėlę, ją atsisiųsti ir paleisti, nuskenuokite ant lagaminų esantį QR kodą.

3.5 Informacija apie naudojimo sritis

Norėdami gauti daugiau informacijos apie naudojimo sritis, pasižiūrėkite **Hilti** gaminių puslapį.

4 Techniniai duomenys

4.1 Viniakalė

Svoris	DX 5 GR	3,43 kg
Prietaiso ilgis	DX 5 GR	495 mm
Vinies ilgis	DX 5 GR	≤ 22 mm
Rekomenduojamas maksimalus kalimo dažnis	DX 5 GR	700 aps./val.
Naudojimo temperatūra (aplinkos temperatūra)	DX 5 GR	-20 °C ... 50 °C
Spaudimo eiga	DX 5 GR	32 mm
Reikiama spaudimo jėga	DX 5 GR	≥ 50 N
Maksimali išspinduliuojama galia		-27,2 dBm
Dažnis		2 400 MHz ... 2 483,5 MHz

4.2 Informacija apie triukšmą nustatyta pagal EN 15895

Šiuose nurodymuose pateiktos garso slėgio ir vibracijos reikšmės yra išmatuotos taikant standartizuotą matavimo metodą ir gali būti naudojamos viniakalėms palyginti tarpusavyje. Jos taip pat tinka šių veiksmų poveikiui iš anksto įvertinti. Nurodytieji duomenys yra susieti su pagrindinėmis šio kalimo prietaiso naudojimo sritimis. Jeigu kalimo prietaisas bus naudojamas kitaip, su skirtinga įranga arba bus nepakankamai techniškai prižiūrimas, šie duomenys gali skirtis nuo nurodytųjų. Tai gali gerokai padidinti šių veiksmų poveikį per visą

darbo laikotarpį. Norint tiksliai įvertinti poveikį, reikėtų įvertinti ir laiką, kai prietaisas yra išjungtas, arba, nors ir įjungtas, juo faktiškai nedirbama. Toks įvertinimas gali smarkiai sumažinti poveikio per visą darbo laikotarpį reikšmę. Imkitės papildomų saugos priemonių, kad darbuotojas būtų apsaugotas nuo triukšmo ir / arba vibracijos poveikio, pavyzdžiui, reikalaukite tinkamos viniųkalės ir jos įrangos techninės priežiūros, pasirūpinkite, kad darbuotojų rankos visada būtų šiltos, užtikrinkite tinkamą darbo organizavimą.

Nurodytosios garso reikšmės buvo surastos esant šioms tipinėms sąlygoms:

Informacija apie keliamą triukšmą – tipinės sąlygos

Šoviny	kalibras 6.8/11, juodas
Galios nustatymas	2
Naudojimas	24 mm medinio tašo tvirtinimas prie betono (C40) naudojant X-U47 P8

Informacija apie triukšmą pagal EN 15895


Garso stiprumo lygis (L_{WA})	105 ±2 dB
Skleidžiamo garso slėgio lygis (L_{pA})	101 ±2 dB
Maksimalus skleidžiamo garso slėgio lygis (L_{pCpeak})	133 ±2 dB

4.3 Vibracija

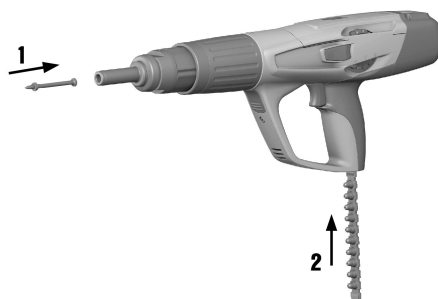
Pagal 2006/42/EC nurodyta vibracijos reikšmė neviršija 2,5 m/s².

5 Naudojimas

5.1 Apsauginiai įtaisai

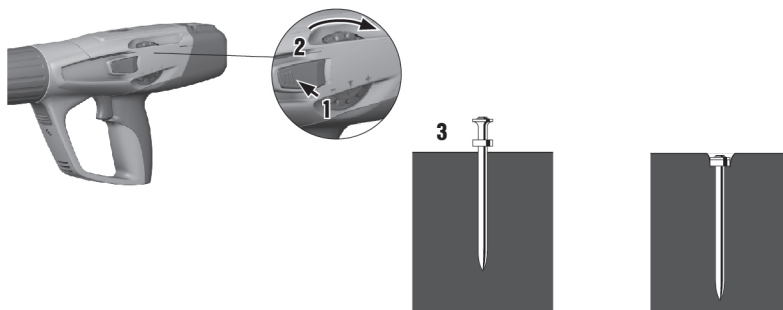
 Prieš pradėdami dirbti patikrinkite, ar visi apsauginiai įtaisai yra sumontuoti ir tinkamai veikia. Kad prietaisas veiktų neprikaištingai, visos jo dalys turi būti tinkamai sumontuotos ir atitikti visus reikalavimus.

5.2 Pavienio kalimo prietaiso užtaisymas



1. Tvirtinimo elementą iš priekio stumkite į prietaisą, kol tvirtinimo elemento poveržlė jame laikysis.
2. Šovinių juostą siauruoju galu pirmyn iš apačios stumkite į prietaiso rankeną tol, kol visiškai įstumsite. Jei norite įdėti jau naudotą šovinių juostą, traukite ją ranka iš prietaiso aukštyn, kol šovinio lizde bus nenaudotas šoviny.

5.3 Galios nustatymas

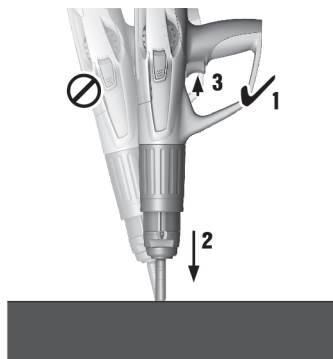


1. Spauskite galios reguliatoriaus atfiksavimo mygtuką.
2. Sukdami galios reguliatoriaus ratuką, nustatykite norimą galią.
3. Kalimo kokybę patikrinkite pagal **Hilti** standartus.



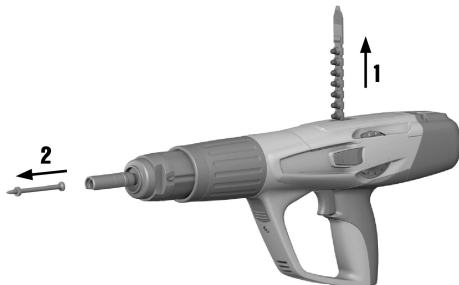
Pagal naudojimo srįtį pasirinkite šovinių stiprumą ir nustatykite galios lygį.
Kol neturite darbo su prietaisu patirties, visada pradėkite nuo mažiausios galios.

5.4 Tvirtinimo elementų kalimas naudojant pavienio kalimo prietaisą



1. Prietaisą nustatykite į reikiamą padėtį.
2. Prietaisą pridėkite prie darbinio paviršiaus ir spauskite stačiu kampu.
3. Norėdami įkalti tvirtinimo elementą, spauskite nuleistuką.

5.5 Pavienio kalimo prietaiso ištuštinimas



1. Iš prietaiso išimkite šovinį.
2. Iš prietaiso išimkite tvirtinimo elementą.

5.6 Bluetooth įjungimas ir išjungimas

- Norėdami įjungti Bluetooth, mygtuką laikykite nuspaustą 1–2 sekundes.



Po 2 minučių Bluetooth automatiškai išsijungia.

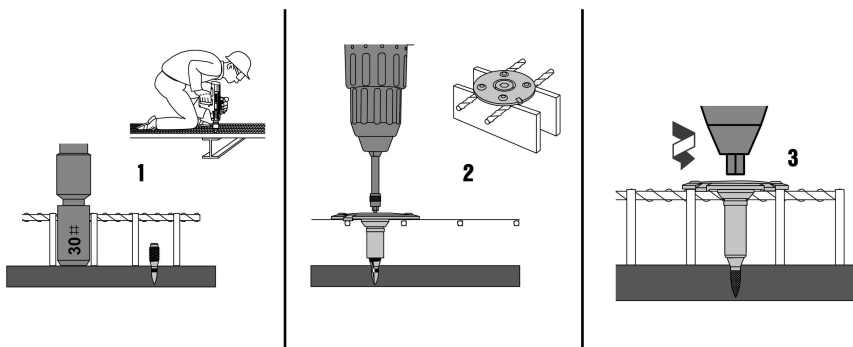
5.7 Valymo indikatorius grąžinimas į nulį

- Norėdami valymo indikatorius grąžinti į nulį, mygtuką laikykite nuspaudę 10–12 sekundžių.



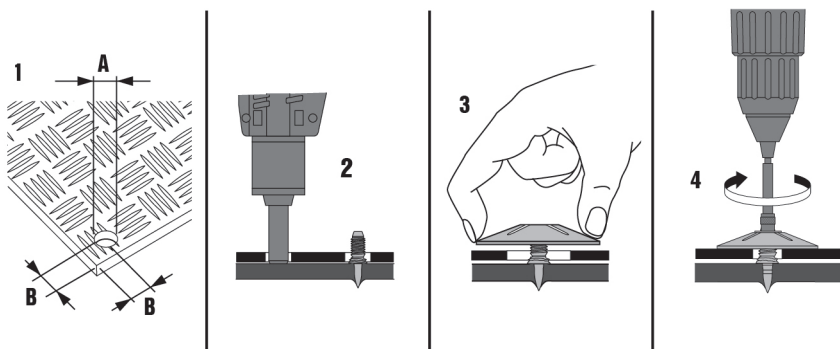
Valymo indikatorius sudaro 5 stulpeliai. Kiekvienas stulpelis atitinka 500 kalimų.

5.8 Grotelių X-FCM tvirtinimas



1. Į plieninę siją įkalkite srieginę smeigę. Kad tvirtinimas būtų nesudėtingas ir centruotas, naudokite centravimo įvorę. Smeigės išsikišimą (NVS) pamatuokite šablonu patikrindami įkalimo gylį.
2. Laikančiąją jungę X-FCM nustatykite į reikiamą padėtį.
3. Prisukite laikančiąją jungę.
 - ◀ Sukimo momentas: 5–8 Nm

5.9 Gofruotos skardos X-FCP tvirtinimas



1. Gofruotą skardą iš anksto pragręžkite arba pramuškite štampu.



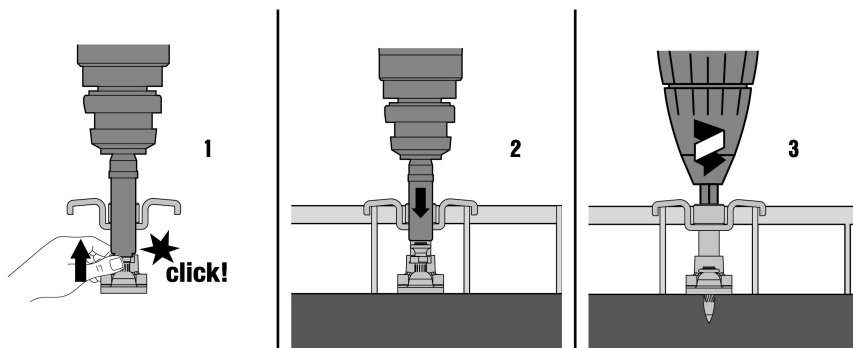
Laikykitės reikiamų minimalių atstumų:

A = 18–20 mm (0,70–0,7'')

B ≥ 25 mm (≥ 0,98'')

2. Į iš anksto paruoštą skylę įkalkite srieginę smeigę. Smeigės išsikišimą (NVS) pamatuokite šablonu patikrindami įkalkimo gylį.
3. Laikančiąją jungę X-FCP nustatykite į reikiamą padėtį.
4. Prisukite laikančiąją jungę.
 - ◀ Sukimo momentas: 5–8 Nm

5.10 Grotelių X-GR tvirtinimas



1. Į vienes kreipiančiąją įdėkite tvirtinimo elementą.
2. Tvirtinimo elementus per grotelės įkalkite į plieną.
3. Tvirtinimo elementą priveržkite.
 - ◀ Sukimo momentas: 3–5 Nm

5.11 Veiksmai, kai šovinys nepadegamas

1. Prietaisą 30 sekundžių laikykite prispaudę prie darbinio paviršiaus.
2. Jeigu šovinys vis dar neužsidega, prietaisą nuo darbinio paviršiaus nuimkite. Atkreipkite dėmesį, kad jis nebūtų nukreiptas į Jus ar į kitus asmenis.
3. Ranka perstumkite šovinių juostą per vieną šovinį ir naudokite likusią šovinių juostos dalį.

5.12 Nepavykę kalimai be šovinio padegimo

ĮSPĖJIMAS

Karštis Naudojimo metu prietaisas gali įkaisti.

- ▶ Mūvėkite apsaugines pirštines.
- ▶ Leiskite prietaisui atvėsti.

1. Nedelsdami nutraukite darbą.
2. Prietaisą ištuštinkite ir išmontuokite.
3. Patikrinkite, ar pasirinkote tinkamą stūmoklio ir tvirtinimo elementų derinį.
4. Patikrinkite amortizatoriaus ir stūmoklio nusidėvėjimą, ir, jeigu reikia, šiuos elementus pakeiskite.
5. Prietaisą išvalykite.
 - ◀ Jeigu, ėmusiis pirma nurodytų priemonių, problema išlieka, prietaiso naudoti negalima.
 - ◀ Prietaisą pristatykite patikrinti ir, jeigu reikia, remontuoti į **Hilti** techninės priežiūros centrą.



Reguliariai eksploatuojamas prietaisas natūraliai užsiteršia, taip pat dėvisi svarbūs jo mazgai.

Reguliariai jį tikrinkite ir vykdykite techninės priežiūros darbus. Techninės priežiūros darbus reikia vykdyti po 30 000 kalimų.

Prietaisą valykite po 2 500–3 000 kalimų. Kalimų skaitiklis rodo po valymo indikatorius paskutinio grąžinimo į nulį atliktų kalimų skaičių. Čia vienas segmentas atitinka 500 kalimų.

Intensyviai eksploatuodami, stūmoklį ir amortizatorių tikrinkite kasdien, tačiau ne rečiau kaip kartą per rekomenduojamą reguliarių valymo ciklą po 2 500–3 000 kalimų.

Tikrinimo darbų, techninės priežiūros ciklą ir valymo ciklą dažnis paskaičiuotas tipinei prietaiso aprovai. Pastebėję, kad prietaisas pradėjo netinkamai veikti anksčiau, nedelsdami atlikite jo techninę priežiūrą.

6 Priežiūra ir einamasis remontas

6.1 Prietaiso priežiūra

ĮSPĖJIMAS

Valymas Valydami prietaisą, atkreipkite dėmesį į šiuos dalykus:

- ▶ Prietaisui valyti nenaudokite purkštuvo ar aukšto slėgio garų įrangos.
- ▶ Saugokite, kad į prietaiso vidų nepatektų pašalinių daiktų.

ĮSPĖJIMAS

Sužalojimo pavojus dėl staigaus užsidegimo ir ugnies pliūpsnio! Prietaise esantys parako likučiai gali užsidegti ir sukelti nekontroliuojamą prietaiso paleidimą ar jo subyrėjimą.

- ▶ Prietaisą reguliariai valykite. Laikykitės visų šioje instrukcijoje pateiktų techninės priežiūros ir valymo nurodymų.
- ▶ Kai nuolat naudojami prastos kokybės šoviniai, prietaiso valymas nesumažina rizikos, kad parako likučiai dujinio stūmoklio grąžinimo mazgo viduje užsidegs ir sukels nekontroliuojamą prietaiso paleidimą ar jo subyrėjimą. Šią riziką gali sumažinti tik techninė priežiūra, vykdoma **Hilti** techninės priežiūros centre.
- ▶ Prietaiso paviršių reguliariai valykite šiek tiek sudrėkinta šluoste.

6.2 Einamasis remontas

ĮSPĖJIMAS

Pavojingos medžiagos DX prietaisų nešvarumuose yra medžiagų, galinčių pakenkti Jūsų sveikatai.

- ▶ Prietaisą valydami, neįkvėpkite dulkių ir nešvarumų.
- ▶ Saugokite, kad šios dulkės ir nešvarumai nepatektų ant maisto produktų.
- ▶ Išvalę prietaisą, plaukite rankas.
- ▶ Prietaiso komponentams valyti arba tepti niekada nenaudokite tirštojo tepalo. Jis gali sutrikdyti prietaiso veikimą. Kad išvengtumėte prietaiso sutrikimų, kuriuos galėtų sukelti netinkamų valymo priemonių naudojimas, visada naudokite tik **Hilti** aerozolinę alyvą.

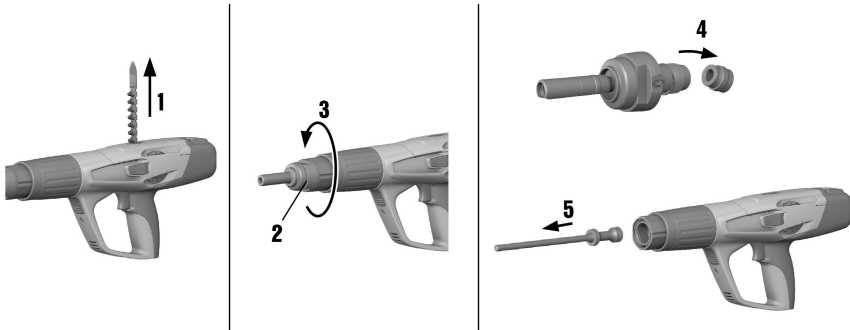
1. Reguliariai tikrinkite, ar nepažeisti prietaiso išoriniai elementai.
2. Reguliariai tikrinkite, ar tinkamai veikia visi valdymo elementai.

3. Prietaisą eksploatuokite tik naudodami rekomenduojamus šovinius ir galios nustatymus.
 - ◀ Dėl netinkamų šovinių ar per didelių galios nustatymų prietaisas gali nustoti veikti per anksti.

6.3 Prietaiso techninės priežiūros vykdymas

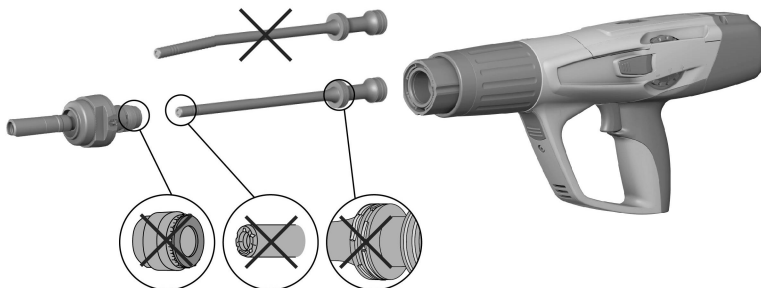
- ▶ Prietaiso techninę priežiūrą vykdykite esant tokioms situacijoms:
 - ◀ Pastebėjote galios svyravimus.
 - ◀ Šovinys nepadegamas.
 - ◀ Pastebimai pablogėjo darbo komfortas.
 - ◀ Reikia pastebimai didesnės spaudimo jėgos.
 - ◀ Padidėja nuleistuko pasipriešinimas.
 - ◀ Sunkiai sukasi galios reguliatorius.
 - ◀ Sunku išimti šovinių juosta.
 - ◀ Techninės priežiūros indikatorius rodo, kad reikia atlikti prietaiso techninę priežiūrą.

6.4 Pavienio kalimo prietaiso išmontavimas



1. Įsitikinkite, kad prietaise nėra šovinių juostos ar tvirtinimo elemento. Jeigu prietaise yra šovinių juosta ar tvirtinimo elementas, šovinių juosta išimkite ranka traukdami aukštyn, o tvirtinimo elementą išimkite iš vinies kreipiančiosios.
2. Norėdami išsukti vinies kreipiančiąją, paspauskite šone esantį vinies kreipiančiosios atfiksavimo mygtuką.
3. Išsukite vinies kreipiančiąją.
4. Lenkdami atskirkite amortizatorių nuo vinies kreipiančiosios. Amortizatorių nuimkite.
5. Išimkite stūmoklį.

6.5 Amortizatoriaus ir stūmoklio tikrinimas



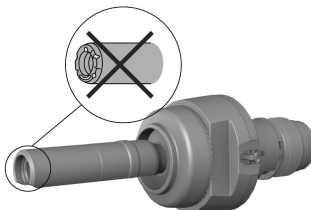
ĮSPĖJIMAS

Sužalojimo pavojus dėl sugedusių amortizatoriaus ar stūmoklio. Patikrinkite amortizatoriaus ir stūmoklio nusidėvėjimą ir, aptikę pažeidimų, pakeiskite.

► Su stūmokliu nevykdykite jokių manipuliacijų.

1. Keisti stūmoklį reikia tokiais atvejais:
 - ◄ Stūmoklis yra sulaužytas.
 - ◄ Stūmoklis yra stipriai susidėvėjęs (pvz., segmentas lūžęs 90° kampų)
 - ◄ Yra įtrūkusių stūmoklio žiedų ar kurio nors iš viso nėra.
 - ◄ Stūmoklis yra sulenktas (tikrinti ridenant lygiu paviršiumi).
2. Keisti amortizatorių reikia tokiais atvejais:
 - ◄ Amortizatoriaus metalinis žiedas yra sulūžęs arba atsilaisvina.
 - ◄ Amortizatorius nebesilaiko ant vinies kreipiančiosios.
 - ◄ Po metaliniu žiedu matosi stiprus taškinis gumos nusidėvėjimas.

6.6 Vinies kreipiančiosios nusidėvėjimo tikrinimas



1. Patikrinkite vinies kreipiančiosios nusidėvėjimą ir ją pakeiskite, jeigu kreipiančioji kurioje nors vietoje yra pažeista (pvz., lūžusi, įlenkta, išplatėjusi, sutrūkinėjusi ir pan.).
2. Jeigu reikia, susisiekite su **Hilti** techninės priežiūros centru.

6.7 Pavienio kalimo prietaiso valymas ir tepimas



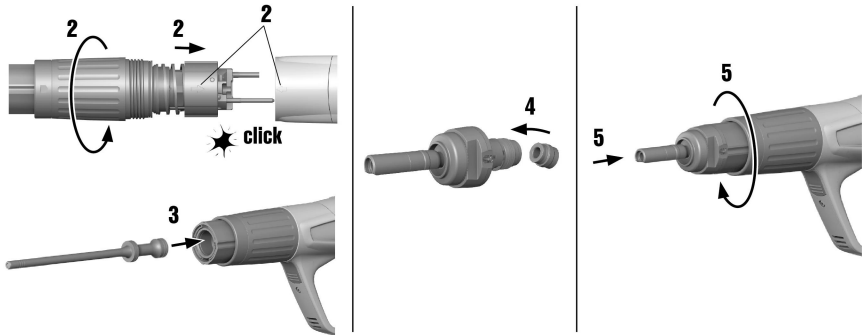
1. Stūmoklio žiedus lengvai papurškite alyva ir valykite plokščiu šepetėliu, kol jie taps paslankūs.
2. Vinių kreipiančiosios sriegį valykite plokščiu šepetėliu.
3. Korpuso vidų valykite dideliu apvaliuoju šepetėliu.
4. Išmontuokite dujinio stūmoklio grąžinimo mazgą.
5. Dujinio stūmoklio grąžinimo mazgą išvalykite.
6. Išvalytas / nuvalytas dalis papurškite komplekte esančia **Hilti** aerozoline alyva.



Naudokite tik **Hilti** aerozolinę alyvą arba analogiškos kokybės produktus. Naudojant kitokias tepimo medžiagas, yra pavojus prietaisą pažeisti.

7. Galios reguliatorių šiek tiek papurškite komplekte esančia **Hilti** aerozoline alyva.

6.8 Pavienio kalimo prietaiso surinkimas




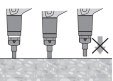
1. Patikrinkite, ar prietaise yra šoviny ir, jeigu reikia, jį išimkite.
2. Dujinio stūmoklio grąžinimo mazgą sumontuokite.
3. Įdėkite stūmoklį.
4. Ant vinies kreipiančiosios uždėkite amortizatorių.
5. Vinies kreipiančiąją prisukite.

6.9 Galutinis prietaiso tikrinimas

1. Atlikę techninės priežiūros ir remonto darbus, patikrinkite, ar yra sumontuoti ir ar veikia visi apsauginiai įtaisai.
2. Prietaisą patikrinę, 10–12 sekundžių laikykite nuspaudę mygtuką – taip techninės priežiūros skaitiklį grąžinsite į nulį.

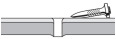

7 Pagalba sutrikus veikimui

7.1 Problemos dėl prietaiso



Sutrikimas	Galima priežastis	Sprendimas
Reikia vis didesnės spaudimo jėgos	Kaupiasi degimo produktų likučiai.	► Atlikti prietaiso techninę priežiūrą.
Didėja nuleistuko pasipriešinimas	Kaupiasi degimo produktų likučiai.	► Atlikti prietaiso techninę priežiūrą.
Sunkiai sukasi galios reguliatorius	Kaupiasi degimo produktų likučiai.	► Atlikti prietaiso techninę priežiūrą.
 Stūmoklis stringa dujinio stūmoklio grąžinimo mazge.	Pažeistas stūmoklis.	► Stūmoklį pakeisti.
	Dujinio stūmoklio grąžinimo mazgo viduje nusidėvėjo amortizatorius.	► Patikrinti stūmoklį ir amortizatorių ir, jeigu reikia, pakeisti. ► Jei problemos pašalinti nepavyksta, kreiptis į Hilti techninės priežiūros centrą.
 Dujinio stūmoklio grąžinimo mazgas įstrigo	Kaupiasi degimo produktų likučiai.	► Atlikti prietaiso techninę priežiūrą.
	Prietaisas nepasileidžia	Prietaisas nebuvo visiškai prispaustas.

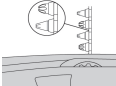
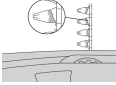
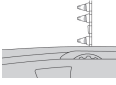

Sutrikimas	Galima priežastis	Sprendimas
Prietaisas nepasileidžia	Netinkama stūmoklio padėtis.	<ul style="list-style-type: none"> ▶ Šovinių juostą išimti ir prietaisą išvalyti. ▶ Patikrinti stūmoklių ir amortizatorių ir, jeigu reikia, pakeisti.

7.2 Problemos dėl į plieną kalamų tvirtinimo elementų

Sutrikimas	Galima priežastis	Sprendimas
Tvirtinimo elementas įkalamas į pagrindą nepakankamai giliai	Per maža galia.	<ul style="list-style-type: none"> ▶ Padidinti galią (galios reguliatoriumi). ▶ Naudoti stipresnius šovinius.
 <p>Tvirtinimo elementas nesilaiko medžiagoje (pagrinde)</p>	Viršytos pritaikymo ribos (labai kietas pagrindas).	<ul style="list-style-type: none"> ▶ Naudoti stipresnę sistemą, pvz., DX 76 (PTR).
	Plonas plieninis pagrindas (4–5 mm)	<ul style="list-style-type: none"> ▶ Nustatyti kitą galios lygį arba naudoti kitokį šovinį.
 <p>Tvirtinimo elementas lūžta</p>	Per maža galia.	<ul style="list-style-type: none"> ▶ Padidinti galią (galios reguliatoriumi). ▶ Naudoti stipresnius šovinius.
	Viršytos pritaikymo ribos (labai kietas pagrindas).	<ul style="list-style-type: none"> ▶ Naudoti stipresnę sistemą, pvz., DX 76 (PTR).
	Per didelė galia.	<ul style="list-style-type: none"> ▶ Sumažinti galią (galios reguliatoriumi). ▶ Naudoti silpnesnius šovinius. ▶ Naudoti vinis su cilindru (Top Hat). ▶ Naudoti vinis su poveržle.
Tvirtinimo elementas įkalamas per giliai	Per didelė galia.	<ul style="list-style-type: none"> ▶ Sumažinti galią (galios reguliatoriumi). ▶ Naudoti silpnesnius šovinius.

7.3 Problemos dėl šovinių


Sutrikimas	Galima priežastis	Sprendimas
 <p>Šovinių juosta neperstumama</p>	Pažeista šovinių juosta.	<ul style="list-style-type: none"> ▶ Šovinių juostą pakeisti.
	Prietaisas per daug užterštas.	<ul style="list-style-type: none"> ▶ Atlikti prietaiso techninę priežiūrą. ▶ Jeigu reikia, prietaisą patikrinkite Hilti techninės priežiūros centre.
	Prietaisas pažeistas.	<ul style="list-style-type: none"> ▶ Jeigu problema išlieka: susisiekti su „Hilti“ techniniu centru.
 <p>Negalima išimti šovinių juostos</p>	Prietaisas perkaitęs.	<ul style="list-style-type: none"> ▶ Palaukti, kol prietaisas atvės. ▶ Paskui šovinių juostą atsargiai išimti iš prietaiso. ▶ Jeigu problema išlieka: susisiekti su Hilti techninės priežiūros centru.

Sutrikimas	Galima priežastis	Sprendimas
 Šovinių negalima padegti	Blogas šoviny.	► Šovinių juostą perstumti per vieną šovinį.
	Prietaisas užterštas.	► atlikti prietaiso techninę priežiūrą.
 Šovinių juosta lydosi	Įkalant, prietaisas per ilgai laikomas prispaustas.	► Prieš prietaisą paleidžiant, prispaudus laikyti trumpiau. ► Išimti šovinių juostą.
	Per didelis kalimo dažnis.	► Darbą nedelsiant nutraukti. ► Išimti šovinių juostą ir leisti prietaisui atvėsti.
 Šoviny atsilaisvina iš šovinių juostos	Per didelis kalimo dažnis.	► Darbą nedelsiant nutraukti. ► Išimti šovinių juostą ir leisti prietaisui atvėsti.
 Negalima išimti šovinių juostos	Kaupiasi degimo produktų likučiai.	► Atlikti prietaiso techninę priežiūrą.

7.4 Kiti sutrikimai

Pasitaikius sutrikimų, kurie nėra aprašyti šioje lentelėje arba kurių negalite pašalinti patys, kreipkitės į **Hilti** techninės priežiūros centrą.

8 Utilizavimas

 **Hilti** prietaisai yra pagaminti iš medžiagų, kurias galima naudoti antrą kartą. Būtina antrinio perdirdimbio sąlyga yra tinkamas medžiagų išrūšiavimas. Daugelyje šalių **Hilti** priims Jūsų nebenaudojamą prietaisą perdirdinti. Apie tai galite pasiteirauti artimiausiame **Hilti** techninės priežiūros centre arba savo prekybos konsultanto.

9 RoHS (direktyva dėl pavojingų medžiagų naudojimo ribojimo)

Pavojingų medžiagų lentelę rasite spausdami šias nuorodas: qr.hilti.com/r6168208. Nuorodą į RoHS lentelę rasite kaip QR kodą šios instrukcijos gale.

10 Gamintojo teikiama garantija

► Kilus klausimų dėl garantijos sąlygų, kreipkitės į vietinį **Hilti** partnerį.

11 CIP bandymų patvirtinimas

Šalims – Tarptautinės rankinių šaunamųjų ginklų bandymo komisijos (CIP) narėms, kurioms negalioja ES ir ELPA teisė, galioja: **Hilti** prietaisai DX 5 yra patikrintas sistemoje, atlaikė tipinius bandymus ir turi leidimą eksploatuoti. Remiantis šiais bandymais, ant prietaiso yra pritvirtintas kvadratinės formos PTB leidimo ženklas su leidimo numeriu S 995. Taip **Hilti** garantuoja, kad prietaisas atitinka aprobuotą konstrukciją. Apie eksploatuojant prietaisą aptiktus neleistinus trūkumus būtina pranešti leidimus išduodančio organo (PTB) vadovui ir nuolatinės tarptautinės komisijos biurui (CIP).



Hilti Aktiengesellschaft
Feldkircherstraße 100
9494 Schaan | Liechtenstein

DX 5 (01)

[2016]

2006/42/EC

EN ISO 12100

2014/53/EU

EN 15895

2011/65/EU

EN 300 328 V2.1.1

EN 301 489-1 V2.2.0

EN 301 489-17 V3.1.1

Schaan, 05/2017

Norbert Wohlwend

Head of Quality Management
Business Unit Direct Fastening

Dr. Lars Taenzer

Head of BU Direct Fastening
Business Unit Direct Fastening



DX 5-GR



Hilti Corporation
LI-9494 Schaan
Tel.: +423 234 21 11
Fax: +423 234 29 65
www.hilti.group



2164701



Hilti Connect