

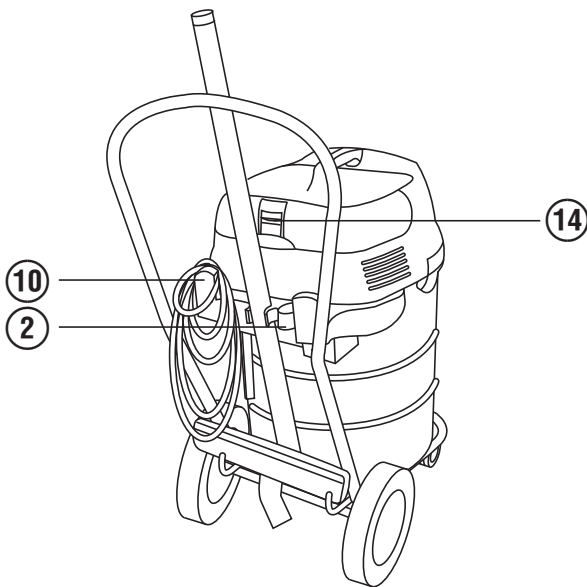
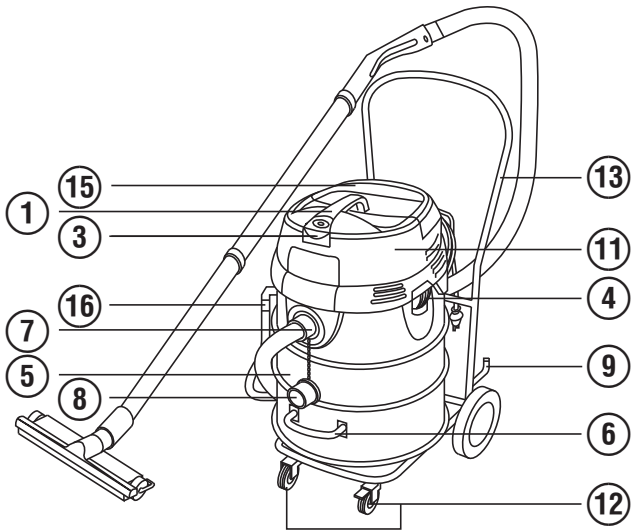
HILTI

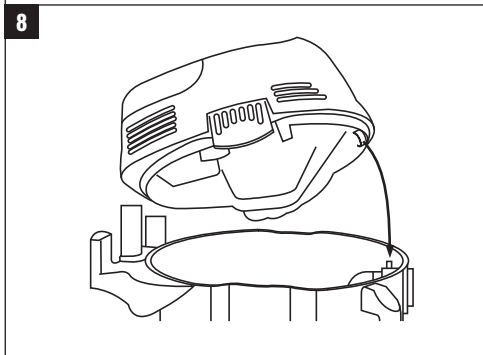
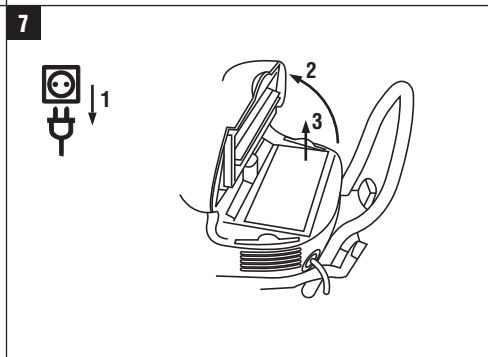
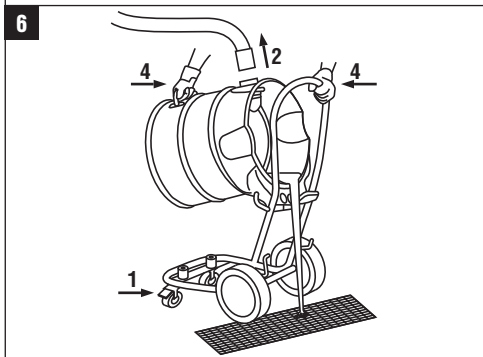
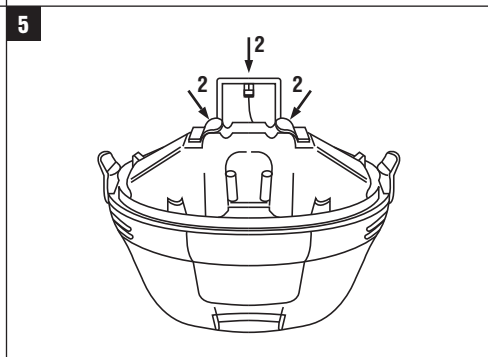
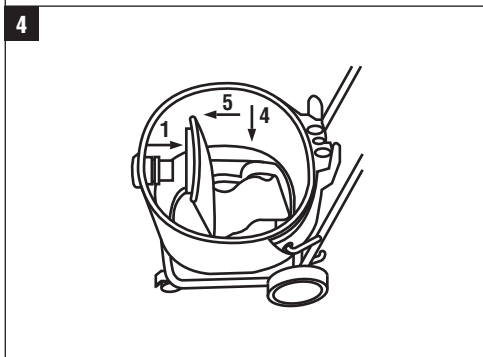
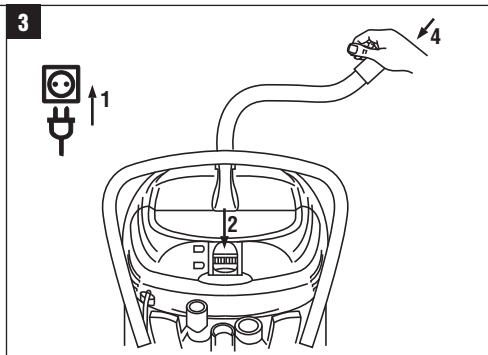
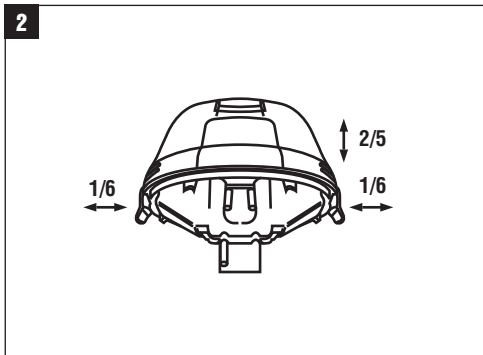
VC 60-U



Bedienungsanleitung	de
Operating instructions	en
Mode d'emploi	fr
Istruzioni d'uso	it
Manual de instrucciones	es
Manual de instruções	pt
Gebruiksaanwijzing	nl
Brugsanvisning	da
Bruksanvisning	sv
Bruksanvisning	no
Käyttöohje	fi
Οδηγίες χρήσεως	el
Használati utasítás	hu
Instrukcja obsługi	pl
Инструкция по эксплуатации	ru
Návod k obsluze	cs
Návod na obsluhu	sk
Upute za uporabu	hr
Navodila za uporabo	sl
Ръководство за обслужване	bg
Instrucțiuni de utilizare	ro
Kullanma Talimatı	tr
Lietošanas pamācība	lv
Instrukcija	lt
Kasutusjuhend	et
دليل الاستعمال	ar
Пайдалану бойынша басшылық	kk







BRUKSANVISNING I ORIGINAL

VC 60-U Våt- och torrdammsugare

Läs noga igenom bruksanvisningen innan du använder verktyget.

Förvara alltid bruksanvisningen tillsammans med verktyget.

Se till att bruksanvisningen följer med verktyget, om detta lämnas till en annan användare.

SV

Innehållsförteckning	Sidan
1 Allmän information	128
2 Beskrivning	129
3 Tillbehör	131
4 Teknisk information	131
5 Säkerhetsföreskrifter	132
6 Före start	135
7 Drift	135
8 Skötsel och underhåll	137
9 Felsökning	139
10 Avfallshantering	140
11 Tillverkarens garanti	141
12 Försäkran om EU-konformitet (original)	141

■ Siffrorna hänvisar till olika bilder. Bilderna som hör till texten hittar du på det utvikbara omslaget. Ha alltid detta uppslaget vid genomgång av bruksanvisningen.

I texten till denna bruksanvisning betecknar "apparaten" eller "verktyget" alltid våt- och torrdammsugaren VC 60-U.

Apparatens komponenter, manöver- och indikeringsdelar ■

- ① Handtag
- ② Fäste för tillbehör
- ③ Strömbrytare
- ④ Låsklämma
- ⑤ Smutsbehållare
- ⑥ Handtag för tömning av behållare
- ⑦ Slangfäste
- ⑧ Lås för slangfäste
- ⑨ Fäste för markmunstycke
- ⑩ Kabelkrok
- ⑪ Sughuvud
- ⑫ Styrrullar med hjulbroms
- ⑬ Bygelhandtag
- ⑭ Filterrengöring (slid)
- ⑮ Filterkåpa
- ⑯ Avloppsslang

1 Allmän information

1.1 Riskindikationer

FARA

Anger överhängande risker som kan leda till svåra personskador eller dödsolycka.

VARNING

Anger en potentiell risksituation som skulle kunna leda till allvarlig personskada eller dödsolycka.

FÖRSIKTIGHET

Anger situationer som kan vara farliga och leda till skador på person eller utrustning.

OBSERVERA

Används för viktiga anmärkningar och annan praktisk information.

1.2 Förklaring av illustrationer och fler anvisningar

Förbudssymboler



Får inte transporteras med lyftkran

Varningssymboler



Varning för allmän fara



Varning för frätande ämnen



Varning för farlig elspänning



Varning för explosiva ämnen

Påbudssymboler



Använd skyddskläder



Använd skyddsglasögon



Använd skyddshandskar



Använd skyddshjälm



Använd hörselskydd



Använd skyddsskor

Övriga symboler



Läs bruksanvisningen före användning



Återvinning av avfall

Här hittar du identifikationsdata på verktyget

Typbeteckningen och serienumret finns på verktygets typskylt. Skriv in dessa uppgifter i bruksanvisningen så att du alltid kan ange dem om du vänder dig till vår representant eller verkstad.

Typ: _____

Generation: 01 _____

Serienr: _____

SV

2 Beskrivning

2.1 Korrekt användning

VC 60-U är en universaldammsugare för industriellt bruk som effektivt gör rent från torrt damm. Den kan användas i såväl torra som våta förhållanden.

Verktyget används för att suga upp mineraliskt borrhslam vid våtanvändning med Hiltis diamantborrkronor resp. Hiltis diamantsågar och för att suga upp stora mängder mineraldamm vid torranvändning med Hiltis diamantslipmaskiner, vinkelslipar, borrbommare och torrborrhkronor. Dessutom kan verktyget användas för att suga upp flytande saggods.

Verktyget är avsedd för uppsugning av torrt, icke brännbart damm samt vätskor.

Verktyget får inte användas till uppsugning av explosiva ämnen, glödande eller brinnande resp. brännbara och aggressiva dammsorter (t.ex. magnesium-aluminiumdamm osv.) eller vätskor (t.ex. bensin, lösningsmedel, syror, kylnings- och smörjmedel osv.).

Verktyget får inte användas i liggande position.

Verktyget får inte väga mer än 100 kg inklusive tillsatsvikt och saggods.

Använd inte verktyget som ersättning för ledare.

Använd inte verktyget för stationär kontinuerlig drift i automatiska eller halvautomatiska anläggningar.

WARNING- Personal som ska använda verktyget måste innan arbetet påbörjas informeras om hur verktyget ska hanteras, vilka risker som är förknippade med materialet och hur material som sugts upp ska behandlas.

Användning under vatten är inte tillåten.

WARNING- Uppsugning av hälsofarliga ämnen, för vilka t.ex. en M- eller H-dammsugare behövs, liksom av olja och flytande medier med en temperatur högre än 60 °C, är förbjuden.

Människor och djur får inte dammsugas med verktyget.

För att förhindra elektrostatiska effekter bör du använda en antistatisk dammsugarslang.

Verktyget är ej avsett för privat bruk utan är främst till för användning i t.ex. i hotell, skolor, sjukhus, fabriker, affärer, kontor och uthyrningslokaler. Arbetsområden kan vara: byggplatser, verkstäder, renoveringar, ombyggnader och nybyggen. Verktyget får inte ändras eller byggas om på något sätt. Observera de råd beträffande användning, skötsel och underhåll som ges i bruksanvisningen. För att undvika skador bör du endast använda originaltillbehör och verktyg från Hilti. Verktyget och dess tillbehör kan utgöra en risk om de används på ett felaktigt sätt av utbildad personal eller inte används enligt föreskrifterna.

2.2 I standardutrustningen ingår

- 1 Apparat inklusive filter och transportkärria
- 1 Dammsugarslang komplett med skruvkoppling, snäppanslutning och konadapter
- 1 Fogmunstycke
- 1 Filterpåse
- 1 Tillbehörssats
- 1 Bruksanvisning

2.3 Användning av förlängningskabel

Använd endast godkända förlängningskablar med tillräckligt stor area. Annars finns risk för nedsatt kapacitet och överhettning i kabeln. Kontrollera regelbundet att förlängningskabeln inte är skadad. Byt ut skadade förlängningskablar.

Rekommenderad minsta area och max. kabellängd för VC 60-U:

Kabelarea	1,5 mm ²	2,5 mm ²
Nätspänning 110–120 V	30 m	50 m
Nätspänning 220–240 V	30 m	50 m

Använd inte förlängningskablar med en kabelarea på 1,25 mm², 2 mm² eller 3,5 mm².

2.4 Förlängningskabel utomhus

Vid arbete utomhus, använd endast en förlängningskabel som är godkänd och märkt för detta ändamål.

2.5 Användning av generator eller transformator

Detta verktyg kan drivas med en generator eller transformator under följande förutsättningar: Uteffekten i watt måste vara minst dubbelt så hög som den effekt som anges på verktygets typskylt, och driftspänningen måste alltid ligga mellan +5 % och -15 % av märkspänningen. Frekvensen måste vara 50 till 60 Hz, aldrig över 65 Hz, och en automatisk spänningsreglerare med startförstärkning måste finnas.

Andra verktyg får aldrig använda samma generator/transformator. Om andra verktyg kopplas till eller från kan under- eller överspänningstopporna orsaka skador på den aktuella apparaten.

3 Tillbehör

Reservdelar och tillbehör kan beställas via Hiltis distributionskanaler.

Beteckning	Beskrivning
Filterpåse	
Filter	
Dammsugarslang komplett med skruvkoppling, snäppanslutning och konadapter	Ø 36 mm med 5 m längd
Tillbehörssats	1 rörkrök, 2 förlängningsrör, 1 golvmunstycke med lamellkanter och 1 uppsättning borstar
Slanganslutning	
Konadapter	

4 Teknisk information

Med reservation för tekniska ändringar!

SV

Märkspänning	110 V	110 V	120 V	220 V	230 V	230 V	240 V
Märkeffekt	1 100 W	950 W	1 200 W	1 200 W	2 200 W	2 400 W	1 200 W

Verktögs- och användningsinformation

Skyddstyp	Skyddstyp I
Skyddsklass	IP X4 skyddat mot vattenstänk

Frekvens	50...60 Hz
Vikt enligt EPTA-direktivet 01/2003	31 kg
Mått (L x B x H)	680 mm X 520 mm X 1 000 mm
Nätkabel (längd)	10 m
Nätkabel (typ)	H07RN-F 3x1,5 mm ²
Max. volymström (luft)	2X56 l/s
Max. vakuum	0,235 bar (CH: 0,208 bar)
Behållarens volym	72 l
Filterpåsens volym	29 l
Volym för vattenanvändning	56 l
Diameter på dammsugarslang (på skruvkopplingens sug sida, verktygssidans snäppanslutning)	Längd 5 m: 36 mm
Lufttemperatur	-20...+40 °C

Bullerinformation (uppmätt enligt EN 60335-2-69):

Karaktäristisk A-vägd ljudtrycksnivå	74 dB (A)
Osäkerhet för nominell ljudeffektsnivå	2,5 dB (A)

5 Säkerhetsföreskrifter

5.1 Grundläggande säkerhetsföreskrifter

- a) Förutom de säkerhetstekniska anvisningarna i bruksanvisningens olika kapitel måste följande föreskrifter alltid följas.
- b) Läs igenom alla anvisningar! Om anvisningarna inte följs kan det medföra risk för elstöt, brand och/eller svåra olycksfall.
- c) Om apparaten ska användas i anslutning till ett elektriskt verktyg måste först bruksanvisningen till det elektriska verktyget läsas och alla anvisningar måste följas.

5.2 Krav på användaren

- a) Var uppmärksam, kontrollera vad du gör och använd verktyget med förnuft. Använd inte verktyget när du är trött eller om du är påverkad av droger, alkohol eller mediciner. Under användning av elverktyg kan även en kort stunds bristande uppmärksamhet leda till allvarliga kroppsskador.
- b) Bär alltid personlig skyddsutrustning och skyddsglasögon. Den personliga skyddsutrustningen, som t.ex. dammskyddsmask, halkfria säkerhetsskor, hjälm eller hörselskydd – med beaktande av elverktygets modell och driftsätt – reducerar risken för kroppsskada.
- c) När du använder elverktyg med anordningar för uppsugning och uppsamling av damm, bör du kontrollera att dessa anordningar är rätt monterade och används korrekt. Används en dammsugare kan faror som orsakas av damm minskas.
- d) Verktyget är avsett för professionella användare.
- e) Endast auktoriserad, utbildad personal får använda, sköta och utföra underhåll på verktyget. Personalen måste vara särskilt informerad om de eventuella risker som kan uppstå.

5.3 Åtgärder för att göra arbetsplatsen säker



- a) Se till att det finns tillräckligt med ljus på arbetsplatsen.
- b) Se till att det finns bra ventilation på arbetsplatsen. Dåligt ventilerade arbetsplatser kan orsaka hälsoskador på grund av för mycket damm.
- c) Håll ordning på arbetsområdet och ta bort alla föremål som du kan skada dig på. Ordning på arbetsplatsen medför ökad olycksrisk.
- d) Förvara verktyget oåtkomligt för barn. Verktyget får inte användas av personer som inte är förtrogna med dess användning eller som inte har läst denna bruksanvisning. Detta slags verktyg kan vara farliga om de används av oerfarna personer eller av personer med fysiska eller mentala funktionshinder.
- e) Se till att barn och obehöriga personer uppehåller sig på betryggande avstånd under arbetet med apparaten. Om du störs av obehöriga personer kan du förlora kontrollen över elverktyget.
- f) Använd inte elverktyget i omgivningar med explosionsrisk där det finns brännbara vätskor, gaser eller damm. Elverktygen alstrar gnistor som kan antända dammet eller gaserna.
- g) Låt inte andra personer röra vid verktyget eller förlängningskabeln.
- h) Undvik att stå i en onaturlig position. Se till att hela tiden stå stadigt och hålla balansen.
- i) Använd halkfria skor.
- j) Håll alltid nät- och förlängningskabeln samt dammsugarlangen bakom apparaten under arbetet. På så sätt minskar risken för att du snubblar.
- k) Flytta inte apparaten med en kran.

- l) **Kontrollera noggrant att apparaten är avslagen innan du sätter i elkontakten.**

5.4 Allmänna säkerhetsåtgärder

- a) **Använd rätt verktyg. Använd inte verktyget för arbeten som det inte är avsett för. Följ anvisningarna och se till att verktyget är i gott skick.**
- b) **Lämna aldrig verktyget utan uppsikt.**
- c) **Ta hänsyn till omgivningen. Använd inte verktyget där det finns risk för brand eller explosioner.**
- d) **Apparaten måste skyddas mot frost.**
- e) **VAR FÖRSIKTIG - Förvara verktyg säkert när de inte används.** Verktyg som inte används bör förvaras på en torr, högt belägen eller låst plats utom räckhåll för barn.
- f) **VAR FÖRSIKTIG - Dra alltid ut kontakten ur uttaget när verktyget inte används (vid arbetspauser), före skötsel och underhåll samt vid filterbyte.**
- g) **Slå av apparaten vid transport.**
- h) **Kontrollera verktyg och tillbehör med avseende på eventuella skador. Före fortsatt användning måste skyddsanordningar eller lätt skadade delar noggrant kontrolleras så att de fungerar problemfritt och ändamålsenligt. Kontrollera att de rörliga delarna fungerar som de ska och inte tar i någonstans, samt att inga delar är skadade. Alla delar måste monteras på rätt sätt och enligt alla krav för att verktyget ska fungera perfekt. Skadade skyddsanordningar och delar måste repareras eller bytas ut av godkänd fackverkstad, om inget annat anges i bruksanvisningen.**
- i) **Kontrollera att filtret sitter riktigt. Kontrollera att filtret är oskadat.**
- j) **Låt endast kvalificerad fackpersonal reparera verktyget och använd då endast originalreservdelar. Detta garanterar att elverktygets säkerhet upprätthålls.**
- k) **Dra ut elkontakten ur vägguttaget innan inställningar utförs, tillbehörskomponenter byts ut eller verktyget läggs undan för förvaring. Denna skyddsåtgärd förhindrar oavsiktlig inkoppling av verktyget.**
- l) **Använd verktyg, tillbehör, insatsverktyg osv. enligt dessa anvisningar och på sätt**

som föreskrivits för aktuellt verktyg. Ta hänsyn till arbetsvillkoren och arbetsmomenten. Används verktyget på ett icke ändamålsenligt sätt kan farliga situationer uppstå.

- m) **Anordningen för vattennivåbegränsningen ska rengöras regelbundet med borste enligt anvisningarna. Kontrollera om den är skadad.**

5.5 Mekanik

- a) **Följ anvisningarna för skötsel och underhåll.**
- b) **Underhåll verktyget noggrant. Kontrollera att rörliga komponenter fungerar fel-fritt och inte kärvar, att komponenter inte brustit eller skadats – orsaker som kan leda till att verktygets funktioner påverkas menligt. Se till att skadade delar repareras innan verktyget åter används. Många olyckor orsakas av dåligt skötta elverktyg.**

5.6 Elektricitet



- a) **Verktygets elkontakt måste passa till vägguttaget. Elkontakten får absolut inte ändras. Använd inte adapterkontakter tillsammans med skyddsjordade elverktyg. Originalkontakter och lämpliga vägguttag minskar risken för elstötar.**
- b) **Undvik kroppskontakt med jordade ytor som rör, värmeelement, spisar och kylskåp. Det finns en större risk för elstötar om din kropp är jordad.**
- c) **Skydda verktyget mot regn och väta. Tränger vatten in i ett elverktyg ökar risken för elstötar.**
- d) **Kontrollera regelbundet apparatens avslutningskabel och lämna in den till en Hilti-verkstad om den är skadad. Kontrollera förlängningskablar regelbundet och byt ut dem om de är skadade.**
- e) **Kontrollera att verktyget och alla kablar fungerar som de ska. Använd inte verktyget eller tillbehören om de är skadade,**

om de inte är kompletta eller om inte alla manöverelement fungerar som de ska.

- f) **Om kabeln eller förlängningskabeln skadas under arbetet får du inte röra vid den. Dra ut stickproppen ur uttaget.** Skadade kablar och förlängningskablar utgör en risk för elstöt.
- g) **Skadade strömbrytare måste bytas hos Hilti-service.** Använd inte apparaten om strömbrytaren inte kan kopplas till och/eller ifrån.
- h) **Låt en yrkeselektriker (Hilti Service) reparera verktyget med originalreservdelar för att minska skaderisken för användaren.**
- i) **Använd inte kabeln på ett felaktigt sätt och inte för att bära eller hänga upp verktyget eller för att dra ut elkontakten ur vägguttaget. Håll nätsladden på avstånd från värme, olja, skarpa kanter och rörliga delar.** Skadade eller tilltrasslade ledningar ökar risken för elstöt.
- j) **När du arbetar med ett elverktyg utomhus, använd endast en förlängningskabel som är avsedd för utomhusbruk.** Om en lämplig förlängningssladd för utomhusbruk används minskar risken för elstöt.
- k) **Vid strömavbrott: Stäng av verktyget och dra ur nätkontakten.**
- l) Du bör inte använda en förlängningskabel som har flera uttag om de andra uttagen samtidigt används av andra verktyg.
- m) **Tvätta aldrig sugöverdelen med vatten. Fara för människor och apparat.**
- n) Kopplingar från nät-, förlängnings eller andra kablar till apparaten måste vara skyddade mot vatten.
- o) **Håll direkt i elkontakten när du drar ut nätkabeln ur uttaget (inte genom att dra eller rycka i kabeln).**
- p) **Dra aldrig dammsugaren i kabeln när du flyttar den.**
- q) **Använd inte verktyget om det är smutsigt eller blött. Om verktyget är täckt med damm av ledande material eller om det är fuktigt kan du riskera att få en elektrisk stöt. Låt därför Hilti-service kontrollera laddaren med jämna mellanrum, framför allt om du ofta arbetar med ledande material.**
- r) **Kontrollera att kabeln inte ligger i en vattenpöl eller liknande.**

5.7 Suggods

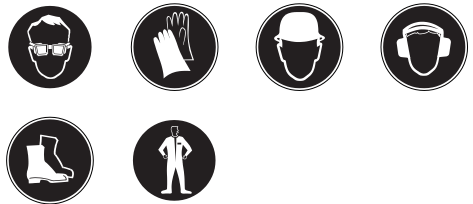


- a) **Hälsovådligt, brännbart eller explosivt damm får inte sugas upp (magnesium-aluminiumdamm osv.).**
- b) **Apparaten är avsedd för uppsugning av torrt, ej brännbart, damm.**
- c) **Brännbara, explosiva och aggressiva vätskor får inte sugas upp (kylnings- och smörjmedel, bensin, lösningsmedel, syror (pH<5), lut (pH>12,5) osv.)**
- d) **Om skum eller vätska tränger ut, slå omedelbart av apparaten.**
- e) **Undvik kontakt med basiska eller sura vätskor. Vid oavsiktlig kontakt, spola med vatten. Om du får vätska i ögonen bör du skölja ögonen med rikligt med vatten och dessutom kontakta läkare.**
- f) **Använd skyddshandskar vid uppsugning av hett suggods.**
- g) **Sug inte upp några objekt som kan leda till att du skadar dig på dammpåsen (till exempel spetsigt eller vasst suggods)**

5.8 Termik

Heta material får inte sugas upp (glödande cigaretter, het aska osv.).

5.9 Personlig skyddsutrustning



- a) **Användaren och personer som befinner sig i närheten måste bära skyddsglasögon, skyddshjälm, hörselskydd, skyddshandskar och skyddsskor då verktyget används.**
- b) **Vid arbete med mineraliskt borrar slam bör du bära skyddskläder och undvika hudkontakt (pH>9, frätande)**

6 Före start



FÖRSIKTIGHET

Spänningen måste vara densamma som på verktygets typskylt. Försäkra dig om att verktyget inte är anslutet till elnätet.

FARA

Apparaten får endast anslutas vid en ordentligt jordad strömkälla.

FÖRSIKTIGHET

Se hela tiden till att dammsugaren står stadigt genom att aktivera hjulbromsarna.

FÖRSIKTIGHET

Var försiktig så att du inte klämmer dig och så att kabeln inte skadas när du sätter dit sughuvudet.

6.1 Användning av förlängningskabel och generator eller transformator

Se kapitlet "Beskrivning/Användning av förlängningskabel".

6.2 Första idrifttagandet

1. Öppna de båda låsklämmorna.
2. Lyft av sughuvudet från smutsbehållaren.
3. Ta ut tillbehören från smutsbehållaren och förpackningen.

OBSERVERA För att kunna suga upp torr damm lägger du filterpåsen i behållaren enligt anvisning.

4. Sätt dit sughuvudet på smutsbehållaren.
5. Stäng de båda låsklämmorna.
6. Kontrollera noggrant att sughuvudet är riktigt monterat och låst.
7. Anslut dammsugarslangen till apparaten.

6.2.1 Lägg in en filterpåse för uppsugning av torrt damm

1. Öppna de båda låsklämmorna.
2. Lyft av sughuvudet från smutsbehållaren.
3. Lägg in den nya filterpåsen i smutsbehållaren.
4. Tryck dit filterpåsens mynning på slangfästet.
5. Sätt dit sughuvudet på smutsbehållaren.
6. Stäng de båda låsklämmorna.
7. Kontrollera noggrant att sughuvudet är riktigt monterat och låst.
8. Anslut dammsugarslangen till verktyget.

6.3 Transport

FARA

Apparaten får endast transporteras när den är helt avslagen.



Bär inte apparaten när den är fylld. Töm apparaten innan den ska bäras till ett annat ställe.

När apparaten har använts till att suga upp vatten får den inte tippas åt sidan eller transporteras liggande.

7 Drift

FÖRSIKTIGHET

Se hela tiden till att dammsugaren står stadigt genom att aktivera hjulbromsarna.

VARNING

I en nödsituation (t.ex. filtergenombrott), slå av verktyget, koppla från elanslutningen och se till att verktyget kontrolleras av fackkundig personal innan det används igen.

7.1 Tillkoppling

1. Stick in elkontakten i uttaget.
2. Se till att dammsugaren står stadigt och aktivera hjulbromsarna.
3. Tryck på strömbrytaren.

SV

7.2 Genomföra filterrengöring 3

Apparaten är försedd med en filterrengöring som syftar till att i största möjliga mån hålla filtret fritt från damm.

1. Stick in elkontakten i uttaget.
2. Kontrollera att filterrengöringen är aktiverad (sliden nedåt).
3. Tryck på strömbrytaren.
4. Stäng slangen resp. slanginsatsen för hand ca 5-10 sekunder.
Filtret rengörs automatiskt med en luftstöt (pulserande ljud).

7.3 Avaktivera filterrengöring

Kontrollera att filterrengöringen är avaktiverad (sliden uppåt) vid uppsugning med fogmunstycket eller om en stor del av det som sugts upp är vatten.

7.4 Uppsugning av torrt damm

OBSERVERA

Innan uppsugning av torrt damm, särskilt mineraliskt damm, påbörjas måste du se till att det alltid finns en filterpåse/damppåse i behållaren (Hilti-tillbehör). Det material som sugts upp blir då enkelt och rent att hantera.

FÖRSIKTIGHET

Suggodset måste avfallshanteras enligt lagstadgade föreskrifter.

OBSERVERA

Använd alltid ett filter vid uppsugning av torrt damm.

Kontrollera att filtret inte är vått efter den senaste våtanvändningen innan du börjar med torrdammsugningen. Ett fuktigt filter täpps snabbt igen när torrt damm sugts upp. På grund av detta bör filtret tvättas ur och torkas innan det används vid torrdammsugning. Eventuellt kan du byta ut filtret mot ett torrt.

1. Dra av slangen med kopplingen från verktyg/sugmunstycke.
2. Gör en fullständig rengöring.

7.4.1 Byte av filterpåse för torrt damm 4

FÖRSIKTIGHET

Suggodset måste avfallshanteras enligt lagstadgade föreskrifter.

1. Lossa försiktigt filterpåsens mynning från anslutningen.
2. Stäng filterpåsens mynning med sliden.
3. Rengör smutsbehållaren med en trasa eller vattenslang.
4. Lägg i en ny filterpåse i smutsbehållaren.
5. Tryck dit filterpåsens mynning på slangfästet.

7.5 Uppsugning av vätskor

OBSERVERA

Använd alltid ett filter vid uppsugning av vätskor (se Skötsel och underhåll).

7.5.1 Före uppsugning av vätskor 5

1. Ta ut filterpåsen/damppåsen från smutsbehållaren.
2. Kontrollera att fyllnadsnivåavkännarens elektroder resp. flottör inte är nedsmutsade och kontrollera att de är fria. Ta bort eventuell smuts med en borste.
3. Avaktivera den automatiska filterrengöringen.

7.5.2 Under uppsugning av vätskor

Använd om möjligt ett separat filter vid våtanvändning.

När den maximalt tillåtna vätskenivån har uppnåtts stängs verktyget automatiskt av.

VARNING

Om skum utvecklas måste du omedelbart avsluta arbetet och tömma behållaren.

7.5.3 Efter uppsugning av vätskor

1. Töm behållaren och rengör den med en vattenslang, rengör elektroderna med en borste och borsta av flottören och filtret med handen när du har torkat dem.
2. Låt överdelen till dammsugaren stå skild från behållaren, så att filtret och behållaren kan torka.

7.6 Efter arbetet

1. Stäng av verktyget.
2. Dra ut stickproppen ur uttaget.
3. Rulla upp anslutningskablarna och häng upp dem på kabelkroken.
4. Töm behållaren och rengör verktyget genom att torka av det med en fuktig trasa.

5. Rulla ihop slangen.
6. Ställ verktyget i ett torrt rum där ingen obehörig person kan komma åt den.

7.7 Tömning av smutsbehållaren

7.7.1 Tömma smutsbehållaren när den innehåller torrt damm

FARA

Kontrollera att inga skadliga föremål har trängt igenom påsen.

OBSERVERA

Om smutsbehållaren innehåller torrt damm när du ska tömma den rekommenderar vi att du rengör filtret fullständigt. Detta förlänger filtrets livslängd.

7.7.1.1 Innan smutsbehållaren ska tömmas måste följande arbetssteg utföras:

1. Aktivera hjulbromsarna.
2. Dra ut elkontakten ur uttaget.
3. Öppna de båda låsklämmorna.
4. Lyft av sughuvudet från smutsbehållaren och ställ det på underlaget.

7.7.1.2 När smutsbehållaren har tömts ska följande arbetssteg utföras:

FÖRSIKTIGHET

Var försiktig så att du inte klämmer dig och så att kabeln inte skadas när du sätter dit sughuvudet.

1. Sätt dit sughuvudet på smutsbehållaren och stäng de båda låsklämmorna.
2. Sätt fast slangen i slangfästet.

7.7.2 Tömning av vätska ur smutsbehållaren

FÖRSIKTIGHET

Suggodset måste avfallshanteras enligt lagstadgade föreskrifter.



7.7.2.1 Uttömning av vätska 6

FÖRSIKTIGHET

Kliv inte på ramens undre del. Om smutsbehållaren tippar tillbaka kan det leda till skador.

FÖRSIKTIGHET

För att undvika klämskador bör du inte hålla i ramen vid tillbehörsfästet.

1. Se till att dammsugaren står stadigt och aktivera hjulbromsarna.
2. Ta bort dammsugarlangslangen från slangfästet.
3. Ta bort verktygen från tillbehörsfästet.
4. **FÖRSIKTIGHET Håll inte fast i ramen på ställen som smutsbehållaren kan slå emot.**

Ta tag i handtaget för tömning av behållaren och stjälp ut smutsbehållarens innehåll.

5. Rengör kanten på smutsbehållaren, slangfästet och slangmuffen med en trasa.

7.7.2.2 Tömning av vätskor

Töm ut avloppsvatten på avsett ställe genom avloppsslangen.

8 Skötsel och underhåll

8.1 Rengör filtret (fullständig rengöring)

OBSERVERA

Knacka inte filtret inte mot hårda föremål och använd inte hårda eller spetsiga föremål när du rengör det. Om du gör det minskar filtrets livslängd.

OBSERVERA

Filtret får inte rengöras med tryckluft eftersom detta riskerar att skada filtret.

OBSERVERA

Filtret är en slitagedel. Det bör bytas minst en gång i halvåret, vid intensiv användning med ännu tätare intervall.

Apparaten är försedd med en filterrengöring som syftar till att i största möjliga mån hålla filtret fritt från damm.

1. Stick in elkontakten i uttaget.

SV

2. Kontrollera att filterrengöringen är aktiverad (sliden nedåt).
3. Tryck på strömbrytaren.
4. Stäng slangens resp. slanginsatsen för hand cirka 5-10 sekunder.
5. Filtret rengörs automatiskt med en luftstöt (pulserande ljud).

OBSERVERA Filtret kan dessutom rengöras med vatten (inte med högtryckstvätt) och trasa.

Om filtret inte rengörs tillräckligt noggrant finns det en risk att mineraldammet fastnar i filtret och på så sätt minskar sugkapaciteten. Detta minskar filtrets livslängd.

8.2 Byte av filter resp. avluftningsfilter

FÖRSIKTIGHET

Använd aldrig dammsugaren utan filter.

8.2.1 Demontering av filter **7**

1. Dra ut elkontakten ur uttaget.
2. Öppna filterkåpan
3. Ta försiktigt bort filtret från fästet.

8.2.2 Montering av filter

1. Rengör filtertätningen med en trasa.
2. Sätt i det nya filtret.
3. Stäng filterkåpan.

8.3 Öppna apparaten för kontroller

1. Aktivera hjulbromsarna.
2. Dra ut stickproppen ur uttaget.
3. Öppna de två låsklämmorna.
4. Lyft av sughuvudet från smutsbehållaren och ställ det på underlaget.

8.4 Kontroll av den antistatiska klämmern **8**

Kontrollera den antistatiska klämmern och titta efter skador. Låt Hilti-service byta ut den om det behövs.

8.5 Kontrollera fyllnadsnivåavkännaren

FÖRSIKTIGHET

Kontrollera om avstängningskontakterna är smutsiga och rengör dem vid behov med en borste.

Kontrollera flottörställarens rörlighet.

8.6 Stäng verktyget

FÖRSIKTIGHET

Var försiktig så att du inte klämmer dig och så att kabeln inte skadas när du sätter dit sughuvudet.

1. Kontrollera om tätningen vid sughuvudet är smutsig och rengör den vid behov med en trasa.
2. Sätt dit sughuvudet på smutsbehållaren
3. Stäng de båda låsklämmorna.
4. Stick in elkontakten i uttaget.

8.7 Underhåll av verktyget

FÖRSIKTIGHET

Dra ut elkontakten ur uttaget.

Använd aldrig verktyget med tilltäppta ventilationsspringor! Rengör ventilationsspringorna försiktigt med en torr borste. Rengör verktygets utsida regelbundet med en putstrasa. Använd ej spruta, tryckluft, ångstråle eller rinnande vatten vid rengöringen! Verktygets elsäkerhet kan riskeras. Håll alltid verktygets handtag fria från olja och fett. Använd inga silikonhaltiga medel. Vid underhåll och rengöring av verktyget måste det behandlas på ett sådant sätt att underhållspersonal och andra personer inte utsätts för fara. Använd fläktventilation. Använd skyddskläder. Rengör underhållsområdet så att inget farligt material sprids ut i omgivningen.

Innan du tar bort verktyget från ett område med farligt material, sug upp partiklar etc. från verktygets utsida, torka det rent eller förpacka verktyget tätt. Undvik att sprida ut skadligt damm som har fastnat på dammsugaren.

Vid underhålls- och reparationsarbeten måste alla smutsiga delar, som inte kunde rengöras tillräckligt väl packas ner i väl förslutna påsar och sedan avfallshanteras enligt gällande lagar och föreskrifter.

Minst en gång varje år måste en person anställd av Hilti eller annan kunnig person genomföra en dammteknisk kontroll där skador på filtret, verktygets lufttätthet och funktionen hos kontrollenheterna testas.

8.8 Underhåll

VARNING

Reparationer på de elektriska delarna får endast utföras av behörig fackman.

Kontrollera regelbundet verktygets alla yttre delar med avseende på skador och alla manöverfunktioner med avseende på god funktion. Använd inte verktyget om delar är skadade

eller manöverfunktioner inte fungerar väl. Låt Hilti-service reparera verktyget.

8.9 Kontroll efter skötsel- och underhållsarbeten

Efter skötsel- och underhållsarbete måste du kontrollera att dammsugaren är riktigt monterad och att den fungerar felfritt. Genomför ett funktionstest.

9 Felsökning

Fel	Möjlig orsak	Lösning
Ingen/förminskad sugkapacitet.	Filterpåse/dammpåse full.	Byt filterpåse/dammpåse. Se kapitlet: 7.4.1 Byte av filterpåse för torrt damm 4
	Inget filter isatt.	Sätt dit filter.
	Filtret är kraftigt nedsmutsat.	Gör en fullständig rengöring eller byt filtret. Se kapitlet: 8.1 Rengör filtret (fullständig rengöring) Se kapitlet: 8.2 Byte av filter resp. avluftningsfilter
	Slangen till dammsugaren eller dammsugarkåpan till elverktyget är igentäppt.	Rengör slang och dammsugarkåpa.
	Tätning/behållarkant mellan dammsugaröverdelen och smutsbehållaren är nedsmutsad/defekt.	Rengör tätningen med en trasa eller byt ut den.
	Hål i slangen.	Ny slang behövs.
	Tätning till filterlock.	Låt Hilti-service reparera verktyget.
	Avloppsslangen är inte riktigt försluten.	Förslut avloppsslangen riktigt.
Dammet blåses ut av apparaten.	Filtret är ej korrekt monterat.	Montera dit filtret på nytt.
	Skadat filter.	Montera dit ett nytt filter.
	Filtretätning skadad.	Montera dit ett nytt filter.
	Sughuvudet är inte riktigt monterat.	Montera dit sughuvudet rätt. Se kapitlet: 6.2 Första idrifttagandet
Apparaten startar och stannar utan anledning samt avger statiska urladdningar via användaren.	Elektrostatisk avledning har inte säkerställts. Apparaten är ansluten till ett icke jordat uttag.	Anslut apparaten till ett jordat uttag. Använd en antistatisk slang.

SV

Fel	Möjlig orsak	Lösning
Apparaten startar och stannar utan anledning samt avger statiska urladdningar via användaren.	Den antistatiska klammern är skadad.	Låt Hilti-service byta ut den antistatiska klammern. Sätt i apparaten i ett jordat uttag.
Apparaten startar inte efter det att behållaren har tömts.	Smuts.	Slå av apparaten och vänta 5 s. Slå på apparaten igen efter 5 s. Rengör flottör, elektroder samt mellanrummet mellan elektroderna. Kontrollera och säkerställ frigången.
Motorn går inte längre.	Eluttagets säkring har löst ut.	Koppla in säkring. Om den löser ut igen, sök efter orsak.
	Behållaren full.	Stäng av apparaten. Töm behållaren. Se kapitlet: 7.7.1 Tömma smutsbehållaren när den innehåller torrt damm
Spänningsvariationer	För hög impedans på spänningsförsörjningen.	Använd avsedd förlängningskabel (se kapitlet Beskrivning).

SV

10 Avfallshantering



Hiltis verktyg är till stor del tillverkade av återvinningsbart material. En förutsättning för återvinning är att materialet separeras på rätt sätt. I många länder tar Hilti emot sina uttjänta produkter för återvinning. Fråga Hiltis kundservice eller din Hilti-säljare.



Gäller endast EU-länder

Elektriska verktyg får inte kastas i hushållssoporna!

Enligt EG-direktivet som avser äldre elektrisk och elektronisk utrustning, och dess tillämpning enligt nationell lag, ska uttjänta elektriska verktyg sorteras separat och lämnas till återvinning som är skonsam mot miljön.

Avfallshantering av borrar

Av hänsyn till miljön bör man inte leda ut ej förbehandlat borrar i vattendrag eller avloppsnät. Kontrollera gällande regler och föreskrifter hos myndigheterna. Vi rekommenderar följande förbehandling:

1. Samla borrar (t.ex. med en våtdammsugare)
2. Låt borrar lägga sig och kasta det fasta avfallet på en uppsamlingsplats för byggnadsavfall. (Flockningsmedel kan påskynda separeringsprocessen.)
3. Innan det kvarvarande vattnet (basiskt, pH-värde > 7) leds ner i avloppet ska det neutraliseras med hjälp av surt neutraliseringsmedel eller genom utspädning med stora mängder vatten.

11 Tillverkarens garanti

Hilti garanterar att produkten inte har några material- eller tillverkningsfel. Garantin gäller under förutsättning att produkten används och hanteras, sköts och rengörs enligt Hiltis bruksanvisning samt att den tekniska enheten bevarats intakt, d.v.s. att endast originaldelar, tillbehör och reservdelar från Hilti har använts.

Garantin omfattar kostnadsfri reparation eller kostnadsfritt utbyte av felaktiga delar under hela produktens livslängd. Delar som normalt slits omfattas inte av garantin.

Ytterligare anspråk är uteslutna, såvida inte annat strikt föreskrivs i nationella bestämmelser. Framför allt kan Hilti inte hållas an-

svaret för direkta eller indirekta tillfälliga skador eller följdskador, förluster eller kostnader i samband med användningen eller p.g.a. att produkten inte kan användas för en viss uppgift. Indirekt garanti avseende användning eller lämplighet för något bestämt ändamål är uttryckligen utesluten.

När felet fastställts ska produkten tillsammans med den aktuella delen skickas för reparation och/eller utbyte till Hiltis serviceverkstad.

Denna garanti omfattar Hiltis samtliga skyldigheter och ersätter alla tidigare eller samtida uttalanden, skriftliga eller muntliga överenskommelser vad gäller garanti.

SV

12 Försäkran om EU-konformitet (original)

Beteckning:	Våt- och torrdamm-sugare
Typbeteckning:	VC 60-U
Generation:	01
Konstruktionsår:	2007

Vi försäkrar under eget ansvar att produkten stämmer överens med följande riktlinjer och normer: 2006/42/EG, 2004/108/EG, 2011/65/EU, EN 60335-1, EN 60335-2-69, EN ISO 12100.

**Hilti Corporation, Feldkircherstrasse 100,
FL-9494 Schaan**



Paolo Luccini
Head of BA Quality and Process
Management
Business Area Electric Tools &
Accessories
01/2012



Johannes Wilfried Huber
Senior Vice President
Business Unit Diamond
01/2012

Teknisk dokumentation vid:

Hilti Entwicklungsgesellschaft mbH
Zulassung Elektrowerkzeuge
Hiltistrasse 6
86916 Kaufering
Deutschland



Hilti Corporation

LI-9494 Schaan

Tel.: +423 / 234 21 11

Fax: +423 / 234 29 65

www.hilti.com

Hilti = registered trademark of Hilti Corp., Schaan

W 3421 | 1212 | 00-Pos. 1 | 1

Printed in Germany © 2012

Right of technical and programme changes reserved S. E. & O.

211507 / A2



211507