

HILTI

DX 5

Eesti



1 Andmed dokumentatsiooni kohta

1.1 Kasutusjuhend

- Enne seadme kasutuselevõttu lugege see kasutusjuhend läbi. See on ohutu kasutamise ja tõrgeteta töö eeldus.
- Järgige kasutusjuhendis esitatud ja tootele märgitud ohutusnõudeid ja hoiatusi.
- Hoidke kasutusjuhend alati seadme juures ja toote edasiandmisel teistele isikutele andke üle ka kasutusjuhend.

1.2 Märkide selgitus

1.2.1 Hoiatused

Hoiatused annavad märku toote kasutamisel tekkivatest ohtudest. Järgmisi märksõnu kasutatakse koos sümboliga:



OHT! Vaheatu oht, mis põhjustab raskeid kehavigastusi või hukkumise.



HOIATUS! Võimalik oht, mis võib põhjustada raskeid kehavigastusi või hukkumise.



ETTEVAATUST! Võimalik ohtlik olukord, mis võib põhjustada kergemaid kehavigastusi või varalist kahju

1.2.2 Kasutusjuhendis kasutatud sümbolid

Käesolevas kasutusjuhendis kasutatakse järgmisi sümboleid:



Enne kasutamist lugege läbi kasutusjuhend!



Soovitused seadme kasutamiseks ja muu kasulik teave

1.2.3 Joonistel kasutatud sümbolid

Joonistel kasutatakse järgmisi sümboleid.

2

Numbrid viitavad vastavatele joonistele kasutusjuhendi alguses

3

Numeratsioon kajastab tööetappide järjekorda pildi kujul ja võib tekstis kirjeldatud tööetappidest erineda

11

Positsiooninumbreid **kasutatakse ülevaatejoonisel** ja need viitavad selgituste numbritele **toote ülevaates**



See märk näitab, et toote käsitlemisel tuleb olla eriti tähelepanelik.

1.3 Tootest sõltuvad sümbolid

1.3.1 Sümbolid

Lisaks kasutatakse järgmisi sümboleid:



Tähelepanu! Järgige juhiseid.



Seadmega töötades kandke kaitsekiivrit.



Seadmega töötades kandke kaitseprille.



Seadmega töötades kasutage kuulmiskaitsevahendeid.

1.3.2 Sümbolid tootel

Tootel kasutatakse järgmisi sümboleid:



Korpusel olev must lukk punasel taustal: Lukustuse vabastamise nupul heitgaasi kolvijuhiku mahavõtmiseks.



Poldijuhikul või magasinil olev valge lukk mustal taustal: Poldijuhiku vabastamise nupul.

1.3.3 Ekraanil kuvatavad näidud

Ekraanil kuvatakse järgmisi näite:

	See sümbol näitab aku laetuse astet. Kui aku on tühi, ilmub hoolduse sümbol.
	See sümbol näitab, kas Bluetooth on sisse lülitatud. Kui seda sümbolit ekraanil ei kuvata, siis on Bluetooth välja lülitatud.
	See sümbol näitab, millal on järgmine puhastuse tähtaeg. Üks jaotis tähistab seejuures 500 lasku. Kokku on 5 jaotist, mis tähistavad 2500 lasku.
	See sümbol näitab, kas on aeg seadet hooldada. See ilmub 5 aasta järel, pärast 30 000 lasu tegemist või juhul, kui aku on tühi. Meie soovitus: Pöörduge Hilti hooldekeskusesse.

1.4 Tooteinfo

Hilti tooted on mõeldud professionaalse kasutaja jaoks ning nendega tohivad töötada ja neid tohivad hooldada üksnes selleks volitatud, asjakohase kvalifikatsiooniga töötajad. Nimetatud personal peab olema teadlik kõikidest kaasnevatest ohtudest. Seade ja sellega ühendatavad abivahendid võivad osutada ohtlikuks, kui neid ei kasutata nõuetekohaselt või kui nendega töötab vastava väljaõppeta isik.

Tüübitähis ja seerianumber on tüübisildil.

- ▶ Kandke seerianumber järgmise tabelisse. Andmeid toote kohta vajate meie esindusele või hooldekeskusele päringute esitamisel.

Toote andmed

Naelapüss	DX 5 DX 5 GR DX 5 SM
Pölvkond	01
Seerianumber	

1.5 Vastavusdeklaratsioon

Kinnitame ainuvastutajana, et käesolevas kasutusjuhendis kirjeldatud seade vastab kehtivate direktiivide ja standardite nõuetele: Vastavustunnistuse koopia leiате käesoleva kasutusjuhendi lõpust.

Tehnilised dokumendid on saadaval:

Hilti Entwicklungsgesellschaft mbH | Zulassung Geräte | Hiltistraße 6 | 86916 Kaufering, DE

2 Ohutus

2.1 Peamised ohutusnõuded

Peamised ohutusnõuded

⚠ HOIATUS! Lugege läbi kõik ohutusnõuded ja juhised. Järgnevate ohutusnõuete eiramise tagajärjeks võib olla elektrilöökk, tulekahju ja/või rasked vigastused.

Hoidke kõik ohutusnõuded ja juhised edaspidiseks kasutamiseks alles.

Padrunite kasutamine

- ▶ Kasutage üksnes **Hilti** padruneid või samaväärse kvaliteediga padruneid.
 - ◀ Kui **Hilti** tööriistades kasutatakse halvema kvaliteediga padruneid, võivad põlemata jäänud püssirohu jäägid ladestuda, ootamatult plahvatada ja tekitada tööriista kasutajatele ning läheduses viibivatele inimestele raskeid vigastusi. Padrunitega peab kaasas olema tootja deklaratsioon, mis tõendab vastavust EL standardile EN 16264, või padrunitel peab olema CE-vastavustähis.

Kasutajale esitatavad nõuded

- ▶ Seadet tohib käsitseda ja hooldada ainult isik, keda on selleks volitatud ja kes on saanud asjaomase väljaõppe.

Isikukaitsevahendid

- ▶ Seadme kasutamise ajal kandke sobivaid kaitseprille ja kaitsekiivrit ja nõudke nende kandmist ka läheduses viibivatel isikutel.
- ▶ Kandke kuulmiskaitsevahendeid.
 - ◀ Kinnituselementide lasu vallandab laengu süttimine. Liiga vali müra võib kahjustada kuulmist.

Inimeste turvalisus

- ▶ Pidage kinni kasutusjuhendis toodud kasutus- ja hooldusjuhustest.
- ▶ Olge tähelepanelik, jälgige oma tegevust ning toimige otsepaigaldusseadmega töötades kaalutletult. Ärge kasutage seadet, kui olete väsinud või alkoholi, narkootikumide või ravimite mõju all! Katkestage töö, kui tunnete valu või kui enesetunne muutub halvaks. Hetkeline tähelepanematus seadme kasutamisel võib põhjustada raskeid vigastusi.
- ▶ Vältige ebasoodsaid tööasendeid. Veenduge oma asendi ohutuses ja säilitage alati tasakaal.
- ▶ Kandke mittelibisevaid jalatseid.
- ▶ Ärge tõmmake magasin, poldijuhikut ja kinnituselemente kunagi käega tagasi.
 - ◀ Magasini, poldijuhikut või kinnituselementi käega tagasi tõmmates võite seadme teatud tingimustel vinnastada. Tekib kinnituselementi kehasse laskmise oht.
- ▶ Hoidke seadmega töötamisel käsi kõverdatult (ärge sirutage käsi välja).
- ▶ Hoidke terved isikud, eriti lapsed töökohast eemal.

Otsepaigaldusseadmete käsitsemine ja kasutamine

⚠ HOIATUS! Läbistavad kinnituselemendid on ohtlikud Enne kinnituselementide laskmist veenduge, et kinnituselementide jaoks ette nähtud pinna taga ja all ei ole inimesi.

- ▶ Enne töö alustamist kontrollige padruni ja võimsuse regulaatori tugevust.
 - ◀ Testimise eesmärgil laske pinda 2 kinnituselementi.
- ▶ Kasutage tööks õiget seadet. Kasutage seadet vaid otstarbel, milleks see on ette nähtud, ja ainult siis, kui seadme tehniline seisund on veatu.
- ▶ Kui kasutusotstarve seda lubab, kasutage täiendavat alusplaati / kaitsekattet.
- ▶ Ärge jätke laetud seadet kunagi järelevalveta.
- ▶ Transportige ja hoidke seadet lukustatavas kohvis.
- ▶ Tühjendage seade alati enne hooldus-, puhastus- ja korrashoiutöid, enne poldijuhiku vahetamist, samuti töö katkestamisel ja tööriista hoiulepanekul (eemaldage padrun ja kinnituselemendid).
- ▶ Kasutusvälisel ajal võtke kinnituselemendid ja padrunid välja ning hoidke tööriista kuivas, lukustatud ja lastele ligipääsmatus kohas.
- ▶ Kontrollige, kas seadme ja lisatarvikute tehniline seisund on veatu. Veenduge, et seadme liikuvad osad töötavad laitmatult, ei kiilu kinni ega ole kahjustatud.
 - ◀ Et tagada seadme tõrgeteta töö, peavad kõik seadme osad olema õigesti paigaldatud ning vastama asjakohastele nõuetele. Kahjustada saanud osad tuleb lasta parandada või välja vahetada **Hilti** hooldekeskuses, kui kasutusjuhendis ei ole ette nähtud teisiti.
- ▶ Enne laskmist veenduge, et pinnas ei ole elektrijuhtmeid.
- ▶ Ärge laske kinnituselemente materjali, mis ei ole selleks ette nähtud.
 - ◀ Ebasobivad materjalid on keeviteras ja terasvalu, valumalm, klaas, marmor, plastmaterjalid, pronks, messing, vask, isolatsioonimaterjalid, õonestellis, keraamiline tellis, õhuke plekk (< 4 mm) ja gaasbetoon. Nendesse materjalidesse laskmine võib kaasa tuua kinnituselementi purunemise, pinnast kildude eraldumise või pinnast läbilaskmise.
- ▶ Vajutage päästikule üksnes siis, kui seade on vertikaalselt vastu pinda surutud.
- ▶ Hoidke naelapüssi naelte laskmisel alati pinnaga risti, et vältida kinnituselementi äralibisemist aluspinnalt.
- ▶ Käepidemed peavad olema kuivad, puhtad ja vabad õlist ning rasvast.
- ▶ Ärge kasutage seadet põlengu- ja plahvatusohtlikes kohtades, välja arvatud juhul, kui seadmele on väljastatud sellekohane kasutusluba.
- ▶ Ärge laske kinnituselemente olemasolevatesse aukudesse, välja arvatud juhul, kui **Hilti** on seda soovitanud (nt DX-Kwik).

Töökoht

- ▶ Hoidke oma töökoht korras. Veenduge, et töökohas ei ole esemeid, mis võivad teid vigastada.
 - ◀ Töökohal valitsev korratus võib põhjustada õnnetusi.
- ▶ Hoolitsege töökoha hea ventilatsiooni ja valgustuse eest.

Mehaanilised ohutusnõuded

- ▶ Ärge modifitseerige ega muutke seadet, eriti kolbi.
- ▶ Kasutage üksnes kinnituselemente, mis on selle seadme jaoks ette nähtud ja heaks kiidetud.

Termilised ohutusnõuded

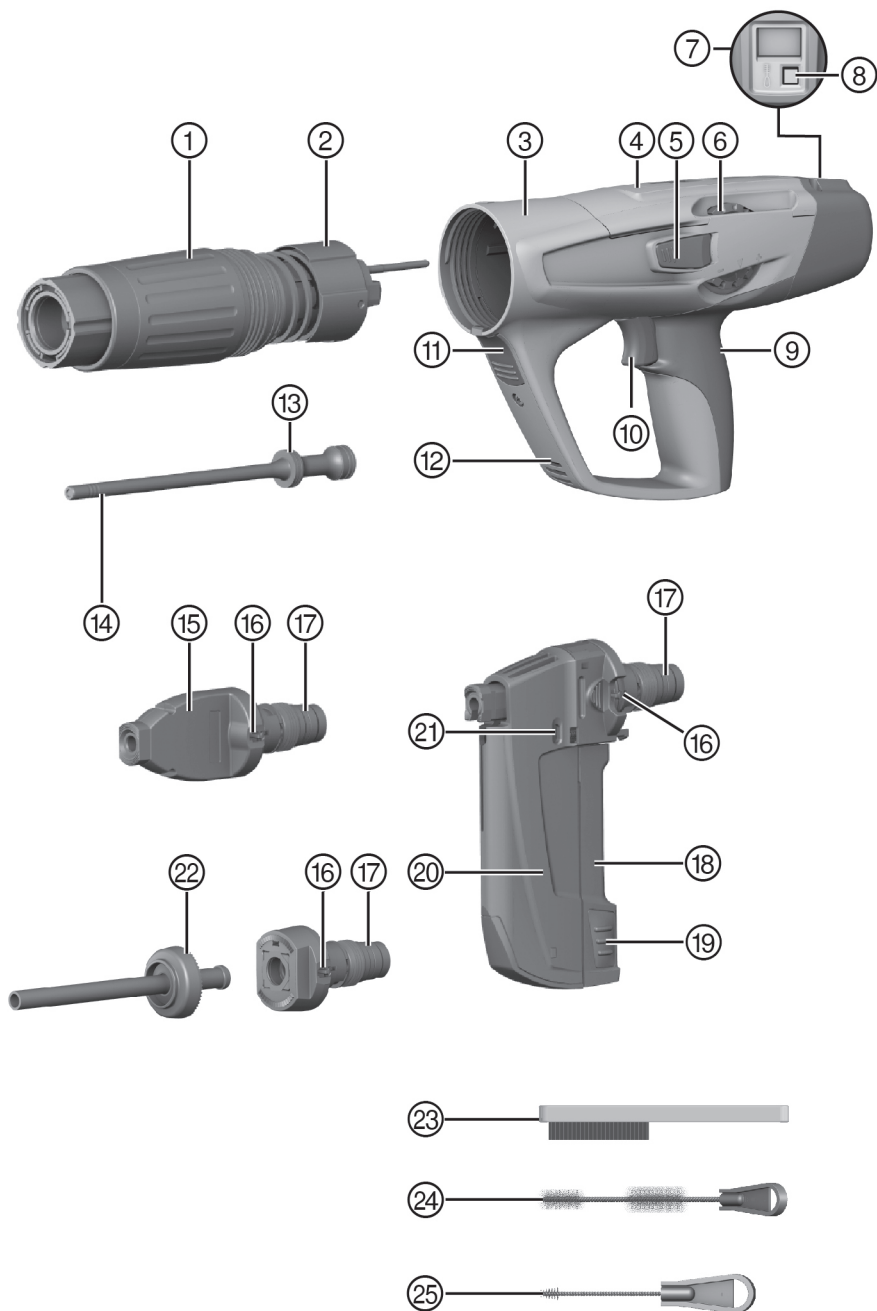
- ▶ Ärge ületage soovituslikku maksimaalset lasusagedust.
- ▶ Kui seade peaks olema üle kuumenenud, laske sel jahtuda.
- ▶ Ärge võtke seadet lahti, kui see on kuum. Laske seadmel jahtuda.
- ▶ Laske seadmel jahtuda, kui padrunileindis on sulanud kohti.

Plahvatusoht seoses padrunitega

- ▶ Kasutage üksnes padruneid, mis on selle seadme jaoks ette nähtud ja heaks kiidetud.
- ▶ Töö lõpetamisel või seadme teisaldamisel eemaldage padrunileint.
- ▶ Ärge püüdke padruneid magasinilindist või seadmest jõuga eemaldada.
- ▶ Kasutamata padruneid hoidke lukustatud kohas, kaitstuna niiskuse ja liigse kuumuse eest.

3 Kirjeldus

3.1 Toote ülevaade



- | | | | |
|---|-----------------------------------|---|--------------------------------|
| ① | Heitgaasi kolvijuhik | ⑭ | Kolb |
| ② | Juhthülss | ⑮ | Poldijuhik |
| ③ | Korpus | ⑯ | Poldijuhiku vabastusnupp |
| ④ | Padrunikanal | ⑰ | Puhver |
| ⑤ | Võimsuse regulaatori vabastusnupp | ⑱ | Magasini kate |
| ⑥ | Võimsuse regulaator | ⑲ | Magasini katte vabastusnupp |
| ⑦ | Ekraan | ⑳ | Magasin |
| ⑧ | Surunupp | ㉑ | Laetuse astme tuvastamise nupp |
| ⑨ | Käepolster | ㉒ | Vahetatav toru poldijuhikule |
| ⑩ | Päästik | ㉓ | Lamehari |
| ⑪ | Juhtnupp | ㉔ | Suur ümarhari |
| ⑫ | Ventilatsioonivad | ㉕ | Väike ümarhari |
| ⑬ | Kolvirõngad | | |

3.2 Kasutusotstarve

Kirjeldatud toode on naelapüss naelte, poltide ja kombineeritud kinnituselementide laskmiseks betooni, terasesse ja silikaattellisesse.

Seadme kasutamisel tuleb alati veenduda, et kasutatakse õiget varustust. Poldijuhik, magasin, kolb ja kinnituselemendid peavad üksteisega sobima.

3.3 Padrunid

Kõik **Hilti** padrunid vastavad standardile EN 16264. Seejuures on tegemist padrunite ja tarvike erikombinatsioonide süsteemsete testidega, mida viivad läbi sertifitseerimisasutused. Tööriista nimetus, sertifitseerimiskeskuse nimi ja süsteemikontrolli number on trükitud padruni pakendile.

Tellimistähis	Värv	Tugevus
6.8/11 M roheline	roheline	nõrk
6.8/11 M kollane	kollane	keskmine
6.8/11 M punane	punane	tugev
6.8/11 M must	must	ülitugev

3.4 Miinimumkaugused

3.4.1 Kinnitamine betooni külge

Betoon külge kinnitamisel pidage alati kinni järgmistest minimaalsetest vahekaugustest:

- Minimaalne vahemaa aluspinna serva ja kinnituselemendi vahel on 70 mm.
- Minimaalne teljekaugus kahe kinnituselemendi vahel on 80 mm.
- Aluspinna minimaalne paksus on 100 mm.

3.5 Teave rakenduse kohta

Täpsema teave saamiseks rakenduse kohta laadige rakendus alla ja käivitage, skaneerige QR-kood kohvris.

3.6 Teave rakendusala kohta

Rohkem teavet rakendusala kohta saate **Hilti** tootelehel.

4 Tehnilised andmed

4.1 Naelapüss

Kaal	DX 5	3,37 kg
Seadme pikkus	DX 5	478 mm
Naelte pikkus	DX 5	≤ 72 mm
Soovituslik maksimaalne lasusagedus	DX 5	700 p/h
Kasutustemperatuur (ümbritseva keskkonna temperatuur)	DX 5	-20 °C ... 50 °C

Surveteehkonna pikkus	DX 5	32 mm
Vajalik surve	DX 5	≥ 174 N
Maksimaalne kiiratud saatevõimsus		-27,2 dBm
Sagedus		2 400 MHz ... 2 483,5 MHz

4.2 Teave müra kohta kindlaks tehtud vastavalt standardile EN 15895

Käesolevas kasutusjuhendis toodud helirõhu- ja vibratsioonitase on mõõdetud standarditüüpi mõõtemeetodil ning asjaomaseid näitajaid saab kasutada naelapüsside võrdlemiseks. Need sobivad ka müra- ja vibratsioonitaseme esialgseks hindamiseks. Nimetatud näitajad on iseloomulikud elektritööriista puhul, mida kasutatakse põhilisteks ettenähtud töödeks. Kui naelapüssi kasutatakse muul otstarbel, teiste tarvikutega või kui tööriista on ebapiisavalt hooldatud, võivad näitajad käesolevas juhendis toodud näitajatest kõrvale kalduda. See võib vibratsiooni- ja mürataset kogu tööajal tunduvalt suurendada. Vibratsiooni- ja mürataseme täpseks hindamiseks tuleb arvesse võtta ka perioodi, mil tööriist ei ole tegelikult kasutusel. See võib vibratsiooni- ja mürataset kogu tööajal tunduvalt vähendada. Et kaitsta seadme kasutajat müra ja/või vibratsiooni toime eest, rakendage täiendavaid kaitseabinõusid, näiteks: hooldage naelapüssi ja tarvikuid korralikult, hoidke käed soojad, tagage sujuv töökorraldus.

Esitatud müratasete tehni kindlaks järgmistes raamtingimustes:

Raamtingimused seoses teabega müra kohta

Padrun	Kaliiber 6.8/11 must
Reguleeritud võimsus	2
Kasutusotstarve	24 mm puidu kinnitamine betooni külge (C40), kasutades X-U47 P8

Teave müra kohta kooskõlas standardiga EN 15895

Helivõimsustase (L_{WA})	105 ±2 dB
Helirõhutase (L_{pA})	101 ±2 dB
Maksimaalne helirõhutase (L_{pCpeak})	133 ±2 dB

4.3 Vibratsioon

Kooskõlas direktiiviga 2006/42/EC esitatav vibratsioonitase ei ületa 2,5 m/s².

5 Käsitsemine

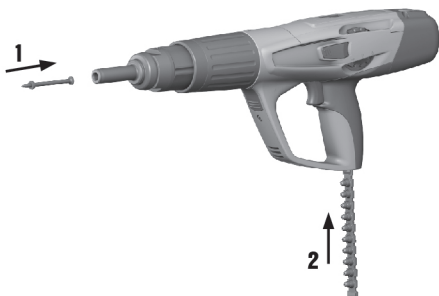
5.1 Kaitseesadised



Märkus

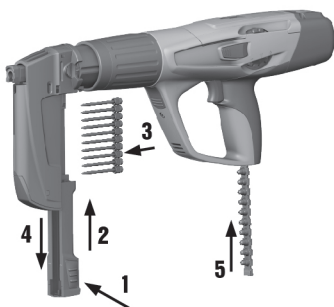
Enne töö algust kontrollige, kas kõik kaitseesadised on paigaldatud ja kas need toimivad nõuetekohaselt. Et tagada seadme tõrgeteta töö, peavad kõik seadme osad olema õigesti paigaldatud ning vastama asjakohastele nõuetele.

5.2 Üksiklasuseadme täitmine



1. Lükake kinnituselement eest seadmesse, kuni kinnituselemendi seib jääb seadmesse.
2. Lükake padrunilint nii, et kitsam ots on ees, altpoolt seadme käepidemesse, kuni see on täielikult seadme sees. Kui kasutate sellist padrunilinti, millest on osa padroneid juba ära kasutatud, tõmmake padrunilinti käega suunaga üles seadmest välja, kuni padrunipesas on kasutamata padrun.

5.3 Magasiniga seadme täitmine



1. Tõmmake magasin alla ja pange kinnituselementide kümne lint seadmesse.
2. Lükake padrunilint nii, et kitsam ots on ees, altpoolt seadme käepidemesse, kuni see on täielikult seadme sees. Kui kasutate sellist padrunilinti, millest on osa padroneid juba ära kasutatud, tõmmake padrunilinti käega suunaga üles seadmest välja, kuni padrunipesas on kasutamata padrun.



Märkus

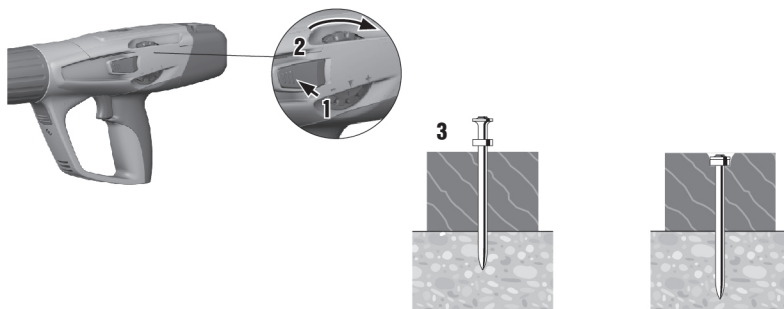
Kui laetuse astme näit on osaliselt või täielikult punane, on magasinis 3 või vähem elementi. Lisada võib ühe kümnese lindi.



Märkus

Magasinis tohib kasutada üksnes ühepikkuseid kinnituselemente.

5.4 Võimsuse seadmine



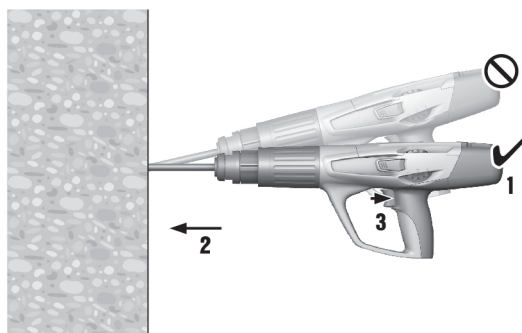
1. Vajutage võimsuse regulaator alla.
2. Soovitud võimsuse väljareguleerimiseks keerake võimsuse regulaatorit.
3. Kontrollige lasu kvaliteeti kooskõlas **Hilti** standarditega.



Märkus

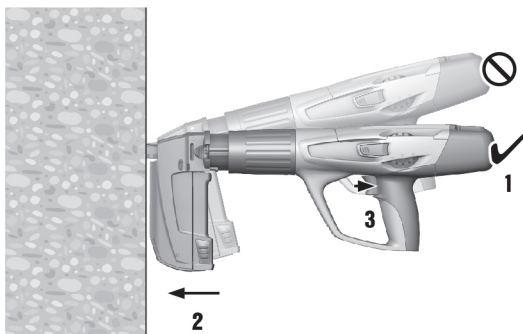
Valige konkreetseks tööks sobiva tugevusega padrun ja sobiv võimsus. Alustage alati miinimumvõimsusest, kui Te ei ole seadet varem kasutanud.

5.5 Kinnituselementide laskmine ühelasuseadmega



1. Asetage seade õigesse asendisse.
2. Hoidke seadet otse ja suruge täisnurga all vastu tööpinna.
3. Kinnituselementi laskmiseks vajutage päästikule.

5.6 Kinnituselementide laskmine magasiniga seadmega



1. Asetage seade õigesse asendisse.
2. Hoidke seadet otse ja suruge täisnurga all vastu tööpinda.
3. Kinnituselementi laskmiseks vajutage päästikule.

5.7 Üksiklasuseadme tühendamise



1. Tõmmake padrun seadmest välja.
2. Tõmmake kinnituselement seadmest välja.

5.8 Magasiniga seadme tühendamise



1. Tõmmake padrun seadmest välja.
2. Tõmmake magasiniga kate alla ja eemaldage kinnituselementide kümme lint.

5.9 Bluetoothi sisse- ja väljalülitamine

- ▶ Bluetoothi sisselülitamiseks hoidke surunuppu 1-2 sekundit all.



Märkus

Bluetooth lülitub 2 minuti pärast automaatselt välja.

5.10 Puhastusnäidu lähtestamine

- ▶ Puhastusnäidu lähtestamiseks hoidke surunuppu 10-12 sekundit all.



Märkus

Puhastusnäit koosneb 5 kastikesest. Iga kastike tähistab 500 lasku.

5.11 Toimimine juhul, kui padrun ei anna laengut

1. Suruge seadet 30 sekundi vältel vastu tööpinda.
2. Kui padrun ei anna ikka veel laengut, võtke seade tööpinnalt ära. Veenduge, et seade ei ole suunatud Teie enda ega teiste inimeste poole.
3. Tõmmake padrunilinti käega ühe padruni võrra edasi ja kasutage ära ülejäänud padrunilinti.

5.12 Ebaõnnestunud lasud, mille puhul padrun ei anna laengut



HOIATUS!

Kuumus Seade võib kasutamisel minna kuumaks.

- ▶ Kandke kaitsekindaid.
- ▶ Laske seadmel jahtuda.

1. Katkestage töö kohe.
2. Tühjendage seade ja võtke lahti.
3. Kontrollige, kas olete kasutanud magasin, kolvi ja kinnituselementide õiget kombinatsiooni.
4. Kontrollige puhvrit, kolbi ja magasin kulumise suhtes ja vahetage kinnituselemendid vajaduse korral välja.
5. Puhastage seade.
 - ◀ Kui probleem pärast eelpool kirjeldatud abinõude rakendamist ei kao, on seadme edasine kasutamine keelatud.
 - ◀ Laske seade **Hilti** hooldekeskuses üle vaadata ja vajaduse korral parandada.



Märkus

Seadmest tingituna tekib seadet korrapäraselt kasutades mustus ja funktsiooni seisukohast oluliste detailide kulumine.

Tehke korrapäraselt ülevaatusi ja hooldustöid. Hooldust tuleb teha 30 000 lasu järel.

Puhastage seadet 2500 - 3000 lasu järel. Laskude loendur näitab pärast puhastusnäidu viimast lähtestamist tehtud laskude arvu. Üks kastike tähistab seejuures 500 lasku.

Kontrollige kolvi ja puhvrit intensiivse kasutamise korral kord päevas, hiljemalt aga korrapäraselt puhastusvälba käigus 2500 - 3000 lasu järel.

Ülevaatused, hooldusvälbad ja puhastusvälbad põhinevad seadme tüüpilisel kasutamisel. Kui tuvastate, et seade ei tööta enne asjaomase tähtaja saabumist korralikult, kontrollige seade kohe üle.

6 Hooldus ja korrashoid

6.1 Seadme hooldus



HOIATUS!

Puhastamine Seadme puhastamisel järgige järgmisi juhiseid:

- ▶ Ärge kasutage puhastamiseks pihustit ega aurupuhastit.
- ▶ Vältige võõrkehade tungimist seadme sisse.



HOIATUS!

Ummistusest tingitud vigastuste oht! Seadmes olevad püssirohu jäägid võivad süttida ja kaasa tuua lasu kontrollimatu vallandumise või pinna killustumise.

- ▶ Puhastage seadet regulaarselt. Järgige kõiki selles dokumendis esitatud hooldus- ja puhastusjuhiseid.
- ▶ Seadme puhastamine halvema kvaliteediga padrunite kasutamise korral ei vähenda ohtu, et püssirohu jäägid heitgaasi kolvijuhiku sisemuses süttivad, mis võib kaasa tuua lasu kontrollimatu vallandumise või pinna killustumise. Seda ohtu saab vähendada ainult **Hilti** hooldekeskuses tehtava hooldusega.

- ▶ Puhastage seadme välispinda regulaarselt veidi niiske lapiga.

6.2 Korrashoid



HOIATUS!

Ohtlikud ained DX-seadmetes leiduv mustus sisaldab aineid, mis võivad kahjustada tervist.

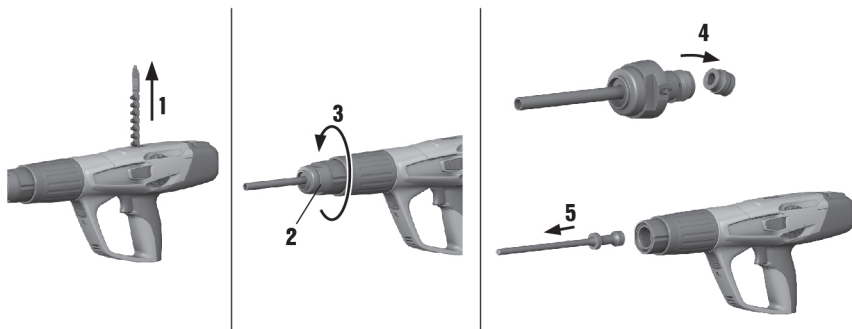
- ▶ Puhastamise ajal ärge hingake tolmu ega mustust sisse.
- ▶ Kaitske toiduaineid tolmu ja mustuse eest.
- ▶ Pärast seadme puhastamist peske käsi.
- ▶ Sadme osade puhastamiseks ärge kunagi kasutage rasva. See võib põhjustada häireid seadme töös. Kasutage **Hilti** aerosooli, et vältida ebasobivate puhastite kasutamisest tingitud häireid seadme töös.

1. Kontrollige regulaarselt, kas seadme kõik välised osad on terved.
2. Kontrollige regulaarselt, kas kõik juhtelemendid töötavad veatult.
3. Kasutage seadet üksnes soovitatud padrunitega ja soovitatud võimsusel.
 - ◀ Valed padrunid või liiga kõrgeks reguleeritud võimsus võivad kaasa tuua seadme kasutusressursi enneaegse ammendumise.

6.3 Seadme ülevaatus

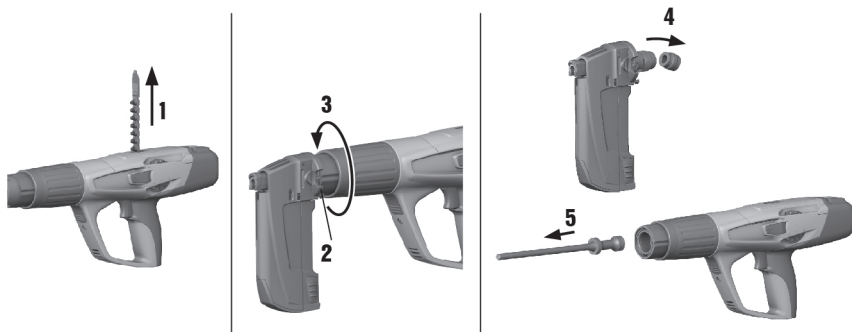
- ▶ Vaadake seade üle, kui esinevad järgmised olukorrad:
 - ◀ Võimsuses esinevad kõikumised.
 - ◀ Padrun ei anna laengut.
 - ◀ Seadme käsitsusmugavus väheneb tunduvalt.
 - ◀ Tuleb rakendada tunduvalt suuremat survet.
 - ◀ Päästiku takistus suureneb.
 - ◀ Võimsust on raske reguleerida.
 - ◀ Padrunilinti on raske eemaldada.
 - ◀ Hooldusnäit annab märku seadme ülevaatusse ja hoolduse vajadusest.

6.4 Üksiklasuseadme lahtivõtmine



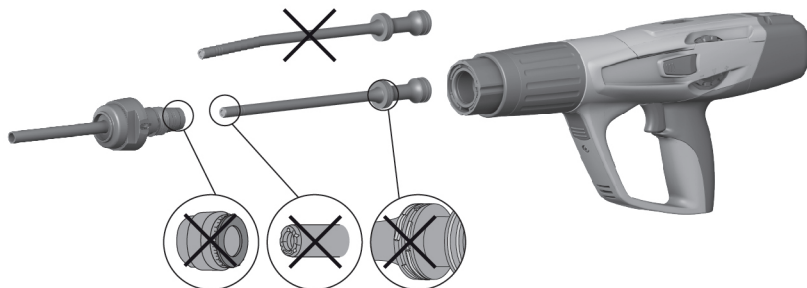
1. Veenduge, et seadmes ei ole padrunitlinti ega kinnituselemente. Kui seadmes on padrunitlint või kinnituselement, tõmmake padrunitlint käsitsi suunaga üles seadmest välja ja eemaldage kinnituselement poldijuhikust.
2. Vajutage poldijuhiku külgpinnal olevale vabastusnupule, et poldijuhikut välja keerata.
3. Keerake lahti heitgaasi kolvijuhik.
4. Tõmmake puhver poldijuhiku küljest lahti. Eemaldage puhver.
5. Eemaldage kolb.

6.5 Magasiniga seadme lahtivõtmine



1. Veenduge, et seadmes ei ole padrunitlinti ega kinnituselemente. Kui seadmes on padrunitlint või kinnituselement, tõmmake padrunitlint käsitsi suunaga üles seadmest välja ja eemaldage kinnituselement poldijuhikust.
2. Vajutage poldijuhiku külgpinnal olevale vabastusnupule, et magasin lahti keerata.
3. Keerake lahti heitgaasi kolvijuhik.
4. Eraldage puhver magasin küljest. Eemaldage puhver.
5. Eemaldage kolb.

6.6 Puhvri ja kolvi kontrollimine kulumise suhtes



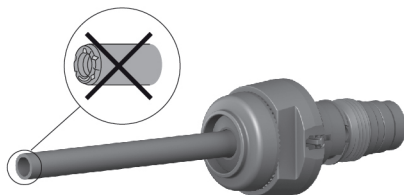
HOIATUS!

Puhvri ja kolvi kontrollimine kulumise suhtes Kontrollige puhvrit ja kolvi kulumise suhtes.

- ▶ Kontrollige puhvrit ja kolvi kulumise suhtes. Ärge modifitseerige kolbi mingil viisil.

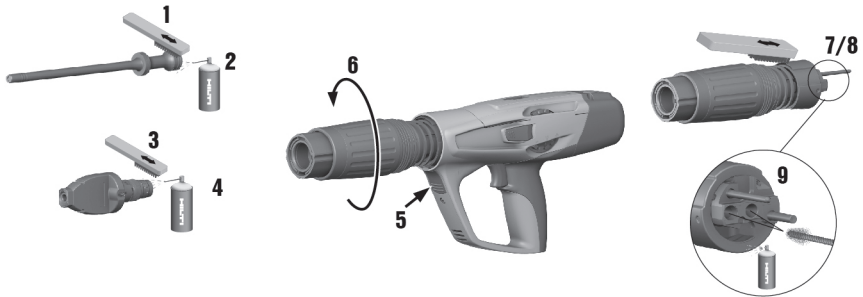
1. Järgmistel juhtudel tuleb kolb välja vahetada:
 - ◁ Kolb on murdunud.
 - ◁ Kolb on väga kulunud (nt 90° segmendi murdumine)
 - ◁ Kolvirõngad on purunenud või puuduvad.
 - ◁ Kolb on paindunud (kontrollimiseks veeretage kolbi siledal pinnal).
2. Järgmistel juhtudel tuleb puhver välja vahetada:
 - ◁ Puhvri metallrõngas on murdunud või tuleb lahti.
 - ◁ Puhver ei seisa enam poldijuhikul.
 - ◁ Metallrõnga all on näha kummi punktuaalset hõõrdumist.

6.7 Poldijuhiku kontrollimine kulumise suhtes



1. Kontrollige, kas poldijuhik on kulunud, ja vahetage poldijuhik välja, kui poldi mõni jaotis on kahjustada saanud (murdunud, kõverdunud, laienenud, pragunenud).
2. Vajaduse korral võtke ühendust **Hilti** hooldekeskusega.

6.8 Üksiklasuseadme puhastamine ja määrimine



1. Pihustage kolvirõngastele veidi õli ja puhastage neid lameda harjaga seni, kuni need vabalt liiguvad.
2. Puhastage poldijuhiku keeret lameda harjaga.
3. Puhastage korpust seest suure ümarharjaga.
4. Võtke maha heitgaasi kolvijuhik.
5. Puhastage heitgaasi kolvijuhik.
6. Puhastatud osadele pihustage tarnekomplekti kuuluvat **Hilti** aerosooli.



Märkus

Kasutage üksnes **Hilti** aerosooli või samaväärsel kvaliteediga tooteid. Teiste määrdainete kasutamine võib seadet kahjustada.

7. Paigaldage heitgaasi kolvijuhik.
8. Pange seade kokku.

6.9 Magasiniga seadme puhastamine ja määrimine



1. Pihustage kolvirõngastele veidi õli ja puhastage neid lameda harjaga seni, kuni need vabalt liiguvad.
2. Puhastage poldijuhiku keeret lameda harjaga.
3. Puhastage korpust seest suure ümarharjaga.
4. Võtke maha heitgaasi kolvijuhik.
5. Puhastage heitgaasi kolvijuhik.
6. Puhastatud osadele pihustage tarnekomplekti kuuluvat **Hilti** aerosooli.

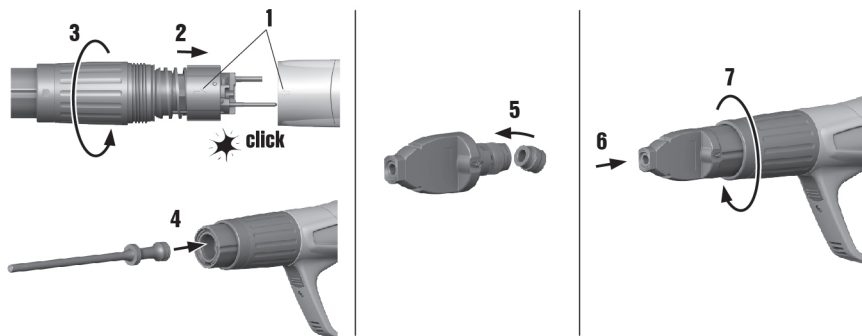


Märkus

Kasutage üksnes **Hilti** aerosooli või samaväärsse kvaliteediga tooteid. Teiste määrdeainete kasutamine võib seadet kahjustada.

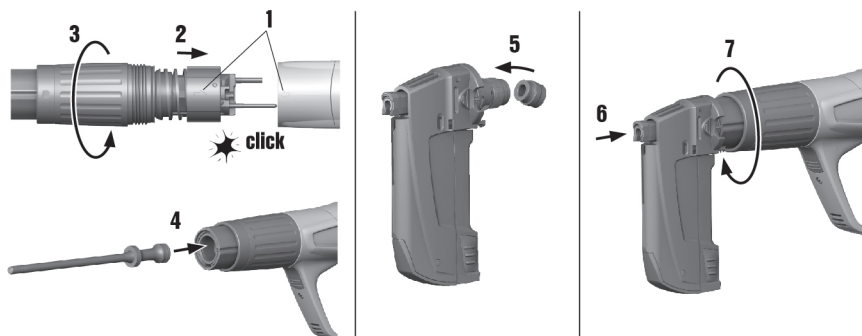
7. Paigaldage heitgaasi kolvijuhik.
8. Pange seade kokku.

6.10 Üksiklasuseadme kokkupanek



1. Kontrollige, kas seadmes on padroneid ja eemaldage need, kui vaja.
2. Paigaldage heitgaasi kolvijuhik.
3. Asetage kohale kolb.
4. Asetage poldijuhiku peale puhver.
5. Kravige külge poldijuhik.

6.11 Magasiniga seadme kokkupanek



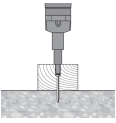
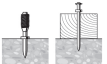

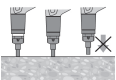
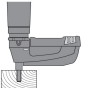

1. Kontrollige, kas seadmes on padroneid ja eemaldage need, kui vaja.
2. Paigaldage heitgaasi kolvijuhik.
3. Asetage kohale kolb.
4. Asetage poldijuhiku peale puhver.
5. Kravige külge poldijuhik.


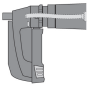
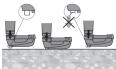
6.12 Seadme lõplik kontrollimine

1. Veenduge pärast puhastus- ja tehnohooldustöid, et kõik kaitseseadised on paigaldatud ja töökorras.
2. Pärast seadme kontrollimist vajutage 10 - 12 sekundit surunupule, et hooldusloendurit lähtestada.

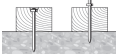

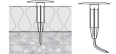
7 Teguõmine tõrgete korral

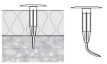
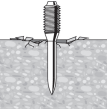
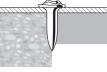
7.1 Probleemid seadmega

Tõrge	Võimalik põhjus	Lahendus
 <p>Kolb jääb aluspinda kinni</p>	Liiga lühike kinnituselement.	▶ Kasutage pikemat elementi.
	Ilma ringpeata kinnituselement	▶ Kasutage puidu jaoks ringpeaga kinnituselementi.
<p>Vajalik survejõud suureneb</p>	Liiga suur võimsus.	▶ Vähendage võimsust (võimsuse regulaator). ▶ Kasutage nõrgemat padrunit. ▶ Kasutage Top Hat naelu. ▶ Kasutage ringpeaga naelu.
	Põlemisjääkide ladestumine.	▶ Vaadake seade üle.
Päästiku takistus suureneb	Põlemisjääkide ladestumine.	▶ Vaadake seade üle.
Võimsuse regulaatorit on raske keerata	Põlemisjääkide ladestumine.	▶ Vaadake seade üle.
 <p>Kinnituselementi ei ole lastud küllalt sügavale</p>	Kolvi vale asend.	▶ Eemaldage padrunilint ja puhastage seade. ▶ Kontrollige kolbi ja puhvrit, vajaduse korral vahetage need välja.
	Ebakvaliteetne padrun.	▶ Tõmmake padrunilinti ühe padruni võrra edasi.
 <p>Kolb kiilub heitgaasi kolvijuhikus kinni</p>	Kahjustatud kolb.	▶ Vahetage kolb välja.
	Heitgaasi kolvijuhiku sisemuses on puhver hõõrdunud.	▶ Kontrollige kolbi ja puhvrit, vajaduse korral vahetage need välja. ▶ Kui probleem ei kao, pöörduge Hilti hooldekeskusse.
 <p>Heitgaasi kolvijuhik on kinni kiilunud</p>	Põlemisjääkide ladestumine.	▶ Vaadake seade üle.
	Põlemisjääkide ladestumine.	▶ Vaadake seade üle.
 <p>Tühilask: Seade rakendus, kuid kinnituselementi välja ei lastud</p>	Kolvi vale asend.	▶ Eemaldage padrunilint ja puhastage seade. ▶ Kontrollige kolbi ja puhvrit, vajaduse korral vahetage need välja.
 <p>Lasku ei ole võimalik vallandada</p>	Seadet ei surutud täielikult vastu pinda.	▶ Suruge seade täielikult vastu pinda.
	Magasin ei ole täidetud.	▶ Täitke magasin.
	Magasinis on plastijäägid.	▶ Avage magasin, eemaldage naelalint ja plastijäägid.
	Kolvi vale asend.	▶ Eemaldage padrunilint ja puhastage seade. ▶ Kontrollige kolbi ja puhvrit, vajaduse korral vahetage need välja.

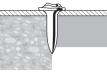
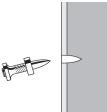
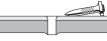
Tõrge	Võimalik põhjus	Lahendus
 <p>Lasku ei ole võimalik vallandada</p>	Nael ei ole magasinis õiges asendis.	<ul style="list-style-type: none"> ▶ Täitke seade uuesti.
 <p>Kolb kiilub poldijuhikus kinni</p>	Kolb ja/või puhver kahjustatud.	<ul style="list-style-type: none"> ▶ Keerake magasin lahti, kontrollige kolbi ja puhvrit ning vajaduse korral vahetage need välja.
	Magasinis on plastijäägid.	<ul style="list-style-type: none"> ▶ Avage magasin, eemaldage naelalint ja plastijäägid.
	Liiga suur võimsus terasesse laskmisel	<ul style="list-style-type: none"> ▶ Vähendage võimsust.
	Laskmine suurel võimsusel ilma kinnituselemendita.	<ul style="list-style-type: none"> ▶ Vältige tühilaske.
 <p>Magasini poldijuhik on kinni kiilunud</p>	Magasin on kahjustatud.	<ul style="list-style-type: none"> ▶ Vahetage magasin välja.


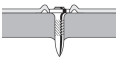
7.2 Probleemid kinnituselementide laskmisel betooni

Tõrge	Võimalik põhjus	Lahendus
 <p>Erinevad laskmissügavused</p>	Kolvi vale asend.	<ul style="list-style-type: none"> ▶ Eemaldage padruniint ja puhastage seade. ▶ Kontrollige kolbi ja puhvrit, vajaduse korral vahetage need välja.
	Seade on liiga suurel määral määrdunud.	<ul style="list-style-type: none"> ▶ Vaadake seade üle. ▶ Vajaduse korral laske seade üle vaadata Hiti hooldekeskuses.
 <p>Kinnituselement paindub</p>	Kõva pind (teras, betoon).	<ul style="list-style-type: none"> ▶ Suurendage võimsust (võimsuse regulaator).
	Tõrked betoonis	<ul style="list-style-type: none"> ▶ Kasutage võimsamat padrunit. ▶ Magasiniga seadme asemel kasutage üksiklasuseadet.
	Sarruseraud on betoonipinna lähedal.	<ul style="list-style-type: none"> ▶ Kasutage lühemat naela. ▶ Kasutage suuremate jõudluspiiridega naela. ▶ Tehke kinnitus teises kohas.
 <p>Kinnituselementi ei ole lastud pinnaga ühetasa</p>	Vale kinnituselement.	<ul style="list-style-type: none"> ▶ Valige isolatsioonimaterjali paksusele vastava pikkusega kinnituselemendid.
	Välja on reguleeritud vale võimsus.	<ul style="list-style-type: none"> ▶ Muutke seadme võimsust.
	Tõrked betoonis	<ul style="list-style-type: none"> ▶ Kasutage võimsamat padrunit. ▶ Magasiniga seadme asemel kasutage üksiklasuseadet.




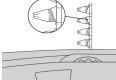
Tõrge	Võimalik põhjus	Lahendus
 Kinnituselementi ei ole lastud pinnaga ühetasa	Sarruseraud on betoonipinna lähedal. Kõva pind (teras, betoon).	<ul style="list-style-type: none"> ▶ Kasutage lühemat naela. ▶ Kasutage suuremate jõudluspiiridega naela. ▶ Tehke kinnitus teises kohas.
 Betonist tükide eraldumine	Kõva/vana betoon. Tõrked betoonis	<ul style="list-style-type: none"> ▶ Poldi kasutusotstarve: Betoon: X-SS... ▶ Kasutage võimsamat padrunit. ▶ Magasiniga seadme asemel kasutage üksikklasuseadet.
 Kinnituselemendi pea on kahjustada saanud	Liiga suur võimsus. Paigaldatud on vale kolb. Kahjustatud kolb.	<ul style="list-style-type: none"> ▶ Vähendage võimsust (võimsuse regulaator). ▶ Kasutage nõrgemat padrunit. ▶ Kasutage Top Hat naelu. ▶ Kasutage ringpeaga naelu. ▶ Valige seadme-kolvi-kinnituselemendi õige kombinatsioon. ▶ Vahetage kolb välja.



7.3 Probleemid kinnituselementide laskmisel terasesse

Tõrge	Võimalik põhjus	Lahendus
 Kinnituselemendi pea on kahjustada saanud	Liiga suur võimsus. Paigaldatud on vale kolb. Kahjustatud kolb.	<ul style="list-style-type: none"> ▶ Vähendage võimsust (võimsuse regulaator). ▶ Kasutage nõrgemat padrunit. ▶ Kasutage Top Hat naelu. ▶ Kasutage ringpeaga naelu. ▶ Valige seadme-kolvi-kinnituselemendi õige kombinatsioon. ▶ Vahetage kolb välja.
 Kinnituselement ei tungi küllalt sügavale aluspinda	Liiga väike võimsus. Seadme jõudluspiirid on ületatud (väga kõva aluspind).	<ul style="list-style-type: none"> ▶ Suurendage võimsust (võimsuse regulaator). ▶ Kasutage võimsamat padrunit. ▶ Kasutage suuremate jõudluspiiridega naela. ▶ Magasiniga seadme asemel kasutage üksikklasuseadet. ▶ Kasutage lühemaid naelu.
 Kinnituselement ei jää aluspinda kinni	Ebasobiv süsteem. Õhuke teraspind (4-5 mm)	<ul style="list-style-type: none"> ▶ Kasutage tugevamat süsteemi, näiteks DX 76 (PTR). ▶ Kasutage teistsugust võimsust või teistsugust padrunit. ▶ Kasutage õhukese teraspinna jaoks mõeldud naela.

Tõrge	Võimalik põhjus	Lahendus
 Kinnituselement murdub	Liiga väike võimsus.	<ul style="list-style-type: none"> ▶ Suurendage võimsust (võimsuse regulaator). ▶ Kasutage võimsamat padrunit.
	Seadme jõudluspiirid on ületatud (väga kõva aluspind).	<ul style="list-style-type: none"> ▶ Kasutage suuremate jõudluspiiridega naela. ▶ Magasiniga seadme asemel kasutage üksiklasuseadet. ▶ Kasutage lühemaid naelu.
	Liiga suur võimsus.	<ul style="list-style-type: none"> ▶ Vähendage võimsust (võimsuse regulaator). ▶ Kasutage nõrgemat padrunit. ▶ Kasutage Top Hat naelu. ▶ Kasutage ringpeaga naelu.
 Kinnituselemendi pea läbib ab kinnitatud materjali	Liiga suur võimsus.	<ul style="list-style-type: none"> ▶ Vähendage võimsust (võimsuse regulaator). ▶ Kasutage nõrgemat padrunit. ▶ Kasutage Top Hat naelu. ▶ Kasutage ringpeaga naelu.

7.4 Probleemid padrunitega


Tõrge	Võimalik põhjus	Lahendus
 Padrunilint ei liigu edasi	Kahjustatud padrunilint.	<ul style="list-style-type: none"> ▶ Vahetage padrunilint välja.
	Seade on liiga suurel määral määr-dunud.	<ul style="list-style-type: none"> ▶ Vaadake seade üle. ▶ Vajaduse korral laske seade üle vaadata Hilti hooldekeskuses.
	Seade on kahjustatud.	<ul style="list-style-type: none"> ▶ Kui probleem ei kao: Võtke ühendust Hilti hooldekeskusega.
 Padrunilinti ei saa eemaldada	Seade on üle kuumenenud.	<ul style="list-style-type: none"> ▶ Laske seadmel jahtuda. ▶ Seejärel eemaldage padrunilint ettevaatlikult seadmest. ▶ Kui probleem ei kao: Võtke ühendust Hilti hooldekeskusega.
 Padrun ei anna laengut	Ebakvaliteetne padrun.	<ul style="list-style-type: none"> ▶ Tõmmake padrunilinti ühe padruni võrra edasi.
	Seade on määr-dunud.	<ul style="list-style-type: none"> ▶ Vaadake seade üle.
 Padrunilint sulab	Seadet surutakse laskmisel liiga kaua vastu pinda.	<ul style="list-style-type: none"> ▶ Rakendage survet enne lasu vallandumist lühemat aega. ▶ Eemaldage padrunilint.
	Liiga suur lasusagedus.	<ul style="list-style-type: none"> ▶ Lõpetage kohe töö. ▶ Eemaldage padrunilint ja laske seadmel jahtuda.

Tõrge	Võimalik põhjus	Lahendus
 <p>Padrun tuleb padrunilindist välja</p>	Liiga suur lasusagedus.	<ul style="list-style-type: none"> ▶ Lõpetage kohe töö. ▶ Eemaldage padruniliint ja laske seadmel jahtuda.
 <p>Padruniliinti ei saa eemaldada</p>	Põlemisjääkide ladestumine.	<ul style="list-style-type: none"> ▶ Vaadake seade üle.

7.5 Muud häired

Kui peaks esinema tõrge, mida ei ole järgmises tabelis nimetatud või mida Te ei suuda ise kõrvaldada, pöörduge **Hilti** hooldekeskusse.

8 Utiliseerimine

 **Hilti** seadmed on suures osas valmistatud taaskasutatavatest materjalidest. Taaskasutuse eelduseks on materjalide korralik sorteerimine. Paljudes riikides kogub **Hilti** kasutusressursi ammandanud seadmed kokku. Lisateavet saate **Hilti** müügiesindusest.

9 Tootja garantii

▶ Kui Teil on küsimusi garantiitingimuste kohta, pöörduge **Hilti** müügiesindusse.

10 CIP-kontrolltunnistus

C.I.P. liikmesriikidele väljaspool EL ja EFTA osalisriikide õigusruumi: Seade **Hilti** DX 5 on läbinud tüübikinnitustesti ja seadmele on väljastatud kasutusluba. Sellest tulenevalt on seade varustatud ruudukujulise PTB vastavustähise ja registreerimisnumbriga S 995. Sellega tagab **Hilti** seadme vastavuse tunnustatud tüübile. Kasutamisel tuvastatud lubamatutest puudustest tuleb teavitada kasutusloa väljastanud ametkonna (PTB) juhti ning alalise rahvusvahelise komisjoni (C.I.P.) bürood.



Hilti Aktiengesellschaft
Feldkircherstraße 100
9494 Schaan | Liechtenstein

DX 5 (01)

[2016]

2006/42/EC

EN ISO 12100

2014/53/EU

EN 15895

2011/65/EU

EN 300 328 V2.1.1

EN 301 489-1 V2.2.0

EN 301 489-17 V3.1.1

Schaan, 05/2017

A handwritten signature in black ink, appearing to read "N. Wohlwend".

Norbert Wohlwend

Head of Quality Management
Business Unit Direct Fastening

A handwritten signature in black ink, appearing to read "Lars Taenzer".

Dr. Lars Taenzer

Head of BU Direct Fastening
Business Unit Direct Fastening



Hilti Corporation

LI-9494 Schaan

Tel.: +423/234 21 11

Fax: +423/234 29 65

www.hilti.group

Hilti = registered trademark of Hilti Corp., Schaan



20170912