



DST 20-CA

Ελληνικά

DST 20-CA

Πρωτότυπες οδηγίες χρήσης

Περιεχόμενα

1	Στοιχεία για την τεχνική τεκμηρίωση	3
1.1	Σχετικά με την παρούσα τεκμηρίωση	3
1.2	Επεξήγηση συμβόλων	3
1.2.1	Υποδείξεις προειδοποίησης	3
1.2.2	Σύμβολα στην τεκμηρίωση	3
1.2.3	Σύμβολα σε εικόνες	3
1.3	Σύμβολα ανάλογα με το προϊόν	4
1.3.1	Σύμβολα στο προϊόν	4
1.4	Αυτοκόλλητα	4
1.5	Πληροφορίες προϊόντος	5
1.6	Δήλωση συμμόρφωσης	5
2	Ασφάλεια	5
2.1	Υποδείξεις για την ασφάλεια	5
2.1.1	Βασικά μέτρα ασφαλείας	5
2.1.2	Ηλεκτρική ασφάλεια	6
2.1.3	Ασφάλιση της επικίνδυνης περιοχής	6
2.1.4	Ασφάλεια στον χώρο εργασίας	8
2.1.5	Ασφάλεια στη λειτουργία	9
2.1.6	Ασφάλεια κατά τη μεταφορά	9
3	Περιγραφή	11
3.1	Συνοπτική παρουσίαση προϊόντος	11
3.2	Κατάλληλη χρήση	12
3.3	Πιθανή λανθασμένη χρήση	12
3.4	Έκταση παράδοσης	12
3.5	Αξεσουάρ	13
4	Τεχνικά χαρακτηριστικά	14
4.1	Τεχνικά χαρακτηριστικά Κεφαλής κοπής	14
4.2	Τεχνικά χαρακτηριστικά τροχήλατης βάσης μεταφοράς	15
4.3	Πληροφορίες θορύβου κατά EN 15027	15
4.4	Απαιτήσεις για το δίκτυο σύνδεσης σύμφωνα με την οδηγία ΗΜΣ	16
5	Σχεδιασμός	16
5.1	Σειρά τομών κοπής	16
5.2	Επικαλυπτική κοπή ή/και υπολειπόμενη απόσταση	17
5.3	Αποστάσεις ποδιού ράγας	18
5.4	Θέση των οπών στερέωσης	18
5.5	Τροφοδοσία ρεύματος	19
5.6	Χρήση μπαλαντέζας	19
5.7	Σύνδεση νερού ψύξης	20



6	Δομή του συστήματος κοπής	20
6.1	Τοποθέτηση εξαρτημάτων στερέωσης για τα πόδια ράγας	20
6.2	Στερέωση ποδιών ράγας	21
6.3	Τοποθέτηση ράγας στα πόδια ράγας κανονικής κοπής	21
6.4	Τοποθετήστε τη ράγα στα πόδια ράγας για λοξή κοπή και ρυθμίστε τη γωνία κοπής	22
6.5	Τοποθέτηση ράγα σε πόδια ράγας για κοπές σε σκάλες	25
6.6	Προέκταση ραγών	26
7	Εξοπλισμός του συστήματος κοπής	26
7.1	Τοποθέτηση κεφαλής κοπής	26
7.1.1	Τοποθέτηση ράγας και κεφαλής κοπής για σύρριζα κοπή	28
7.2	Σύνδεση δισκοπρίονου στην παροχή ρεύματος και νερού	28
7.3	Ρύθμιση βάσης προφυλακτήρα δίσκου κοπής	29
7.4	Τοποθέτηση δισκοπρίονου	30
7.4.1	Γενικές υποδείξεις για την τοποθέτηση του δίσκου	30
7.4.2	Τοποθέτηση δίσκου κοπής για κανονική κοπή	30
7.4.3	Τοποθέτηση δίσκου κοπής για σύρριζα κοπή	31
7.4.3.1	Προετοιμασία πατούρας σύρριζα κοπής για την τοποθέτηση	31
7.4.3.2	Τοποθέτηση εσωτερικής πατούρας σύρριζα κοπής στον βραχίονα	31
7.4.3.3	Τοποθέτηση πατούρας δίσκου κοπής της πατούρας σύρριζα κοπής στον δίσκο κοπής	32
7.4.3.4	Μεταφορά δίσκου κοπής για σύρριζα κοπή	33
7.4.3.5	Τοποθέτηση δίσκου κοπής για σύρριζα κοπή	33
7.4.3.6	Αφαίρεση δίσκου σύρριζα κοπής με τοποθετημένη πατούρα υποδοχής	35
7.5	Τοποθέτηση προφυλακτήρα δίσκου	36
8	Εργασία με το δισκοπρίονο	37
8.1	Έλεγχοι πριν από την έναρξη των εργασιών κοπής	37
8.2	Οδηγίες και ενδεικτικές τιμές	38
9	Αφαίρεση του συστήματος κοπής	38
9.1	Αφαίρεση συστήματος κοπής	38
9.2	Καθαρισμός κυκλώματος ψύξης με αέρα	39
10	Φροντίδα και συντήρηση	40
10.1	Επαναρρύθμιση ραουλων οδηγών	41
10.2	Επιθεώρηση	41
10.3	Συντήρηση	41
11	Μεταφορά και αποθήκευση	43
12	Βοήθεια για προβλήματα	43
13	Διάθεση στα απορρίμματα	45
14	Εγγύηση κατασκευαστή	45



1 Στοιχεία για την τεχνική τεκμηρίωση

1.1 Σχετικά με την παρούσα τεκμηρίωση

- Πριν από την πρώτη θέση σε λειτουργία διαβάστε την παρούσα τεκμηρίωση. Αποτελεί προϋπόθεση για ασφαλή εργασία και απρόσκοπτο χειρισμό.
- Προσέξτε τις υποδείξεις ασφαλείας και προειδοποίησης στην παρούσα τεκμηρίωση και στο προϊόν.
- Φυλάξτε τις οδηγίες χρήσης πάντα στο προϊόν και δίνετε το προϊόν σε άλλα πρόσωπα μόνο μαζί με αυτές τις οδηγίες χρήσης.

1.2 Επεξήγηση συμβόλων

1.2.1 Υποδείξεις προειδοποίησης

Οι υποδείξεις προειδοποίησης προειδοποιούν από κινδύνους κατά την εργασία με το προϊόν. Χρησιμοποιούνται οι ακόλουθες λέξεις επισήμανσης:

ΚΙΝΔΥΝΟΣ

ΚΙΝΔΥΝΟΣ !

- ▶ Για μια άμεσα επικίνδυνη κατάσταση, που οδηγεί σε σοβαρό ή θανατηφόρο τραυματισμό.

ΠΡΟΕΙΔΟΠΟΙΗΣΗ

ΠΡΟΕΙΔΟΠΟΙΗΣΗ !

- ▶ Για μια πιθανά επικίνδυνη κατάσταση, που μπορεί να οδηγήσει σε σοβαρό ή θανατηφόρο τραυματισμό.





ΠΡΟΣΟΧΗ

ΠΡΟΣΟΧΗ !

- ▶ Για μια πιθανόν επικίνδυνη κατάσταση, που ενδέχεται να οδηγήσει σε ελαφρύ τραυματισμό ή υλικές ζημιές.


1.2.2 Σύμβολα στην τεκμηρίωση

Στην παρούσα τεκμηρίωση χρησιμοποιούνται τα ακόλουθα σύμβολα:

	Πριν από τη χρήση διαβάστε τις οδηγίες χρήσης
	Υποδείξεις χρήσης και άλλες χρήσιμες πληροφορίες
	Χειρισμός ανακυκλώσιμων υλικών
	Μην πετάτε τα ηλεκτρικά εργαλεία και τις μπαταρίες στον κάδο οικιακών απορριμμάτων

1.2.3 Σύμβολα σε εικόνες

Στις εικόνες χρησιμοποιούνται τα ακόλουθα σύμβολα:

	Αυτοί οι αριθμοί παραπέμπουν στην εκάστοτε εικόνα στην αρχή αυτών των οδηγιών
3	Η αρίθμηση δείχνει τη σειρά των βημάτων εργασίας στην εικόνα και ενδέχεται να διαφέρει από τα βήματα εργασίας στο κείμενο



11	Οι αριθμοί θέσης χρησιμοποιούνται στην εικόνα Επισκόπηση και παραπέμπουν στους αριθμούς του υπομνήματος στην ενότητα Συνοπτική παρουσίαση προϊόντος
	Αυτό το σύμβολο έχει σκοπό να επιστήσει ιδιαίτερα την προσοχή σας κατά την εργασία με το προϊόν.

1.3 Σύμβολα ανάλογα με το προϊόν

1.3.1 Σύμβολα στο προϊόν

Ανάλογα με τη χώρα χρησιμοποιούνται τα ακόλουθα σύμβολα στο προϊόν:

n_0	Ονομαστικός αριθμός στροφών χωρίς φορτίο
/min	Στροφές ανά λεπτό
\varnothing	Διάμετρος
	Φορά περιστροφής του δίσκου (βέλος στο στήριγμα του προφυλακτήρα δίσκου)
	Προστασία από ψεκασμό νερού
	Προειδοποίηση για τραυματισμούς από κοπή
	Απαγορεύεται η μεταφορά με γερανό
	Απαγορεύεται ο καθαρισμός με υψηλή πίεση
	Χρησιμοποιήστε προστατευτικά γυαλιά
	Χρησιμοποιήστε ωτοασπίδες
	Χρησιμοποιήστε προστατευτικά γάντια
	Χρησιμοποιήστε προστατευτικά υποδήματα
	Προβλεπόμενο σημείο ανάρτησης για τη μεταφορά με γερανό

1.4 Αυτοκόλλητα

Αυτοκόλλητα στο προϊόν

	Στην τροχήλατη βάση μεταφοράς Χειρισμός της τροχήλατης βάσης μεταφοράς
	Στην κεφαλή κοπής Προσέξτε τη μέγιστη πίεση νερού και τα μέτρα σε περίπτωση κινδύνου παγετού
	Στην κεφαλή κοπής Το προϊόν είναι εξοπλισμένο με τη λειτουργία Cut Assist



1.5 Πληροφορίες προϊόντος

Τα προϊόντα της **Hilti** προορίζονται για τον επαγγελματία χρήστη και ο χειρισμός, η συντήρηση και η επισκευή τους επιτρέπεται μόνο από εξουσιοδοτημένο, ενημερωμένο προσωπικό. Το προσωπικό αυτό πρέπει να έχει ενημερωθεί ειδικά για τους κινδύνους που ενδέχεται να παρουσιαστούν. Από το προϊόν και τα βοηθητικά του μέσα ενδέχεται να προκληθούν κίνδυνοι, όταν ο χειρισμός τους γίνεται με ακατάλληλο τρόπο από μη εκπαιδευμένο προσωπικό ή όταν δεν χρησιμοποιούνται με κατάλληλο τρόπο.

Η περιγραφή τύπου και ο αριθμός σειράς αναγράφονται στην πινακίδα τύπου.

- ▶ Αντιγράψτε τον αριθμό σειράς στον ακόλουθο πίνακα. Θα χρειαστείτε τα στοιχεία προϊόντος για ερωτήματα προς την αντιπροσωπεία μας ή το σέρβις μας.

Στοιχεία προϊόντος → σελίδα 5

Στοιχεία προϊόντος

Επίτοιχο δισκοπρίονο	DST 20-CA
Γενιά	01
Αρ. σειράς	

1.6 Δήλωση συμμόρφωσης

Δηλώνουμε ως μόνοι υπεύθυνοι, ότι το προϊόν που περιγράφεται εδώ συμφωνεί με τις ισχύουσες οδηγίες και τα ισχύοντα πρότυπα. Ένα αντίγραφο της δήλωσης συμμόρφωσης υπάρχει στο τέλος αυτής της τεκμηρίωσης.

Τα έγγραφα τεχνικής τεκμηρίωσης υπάρχουν εδώ:

Hilti Entwicklungsgesellschaft mbH | Zulassung Geräte | Hiltistraße 6 | 86916 Kaufering, DE

2 Ασφάλεια

2.1 Υποδείξεις για την ασφάλεια

Αυτή η τεκμηρίωση περιέχει υποδείξεις, για να χρησιμοποιήσετε το επίτοιχο δισκοπρίονο αδιατάρακτης κοπής με ασφάλεια και σωστά. Αποφύγετε τους υπάρχοντες υπολειπόμενους κινδύνους υλοποιώντας στην πράξη και τηρώντας τις υποδείξεις ασφαλείας στην παρούσα τεκμηρίωση και στο προϊόν.

2.1.1 Βασικά μέτρα ασφαλείας

- ▶ Χρησιμοποιείτε το εργαλείο μόνο σε τεχνικά άψογη κατάσταση. Ελέγξτε πριν από κάθε χρήση το εργαλείο, τα καλώδια και τα φις για τυχόν ζημιές. Αναθέστε την επισκευή ή την αντικατάσταση των εξαρτημάτων που έχουν υποστεί ζημιά. Αποσυνδέστε το φις αμέσως από το ηλεκτρικό δίκτυο, όταν το καλώδιο έχει υποστεί ζημιά ή έχει κοπεί. Απευθυνθείτε στο σέρβις της **Hilti**.
- ▶ Προσέξτε όλες τις υποδείξεις για την ασφάλεια και τις οδηγίες στην τεκμηρίωση και στο προϊόν. Τυχόν παράβλεψη μπορεί να προκαλέσει θανατηφόρους τραυματισμούς και μεγάλης έκτασης υλικές ζημιές.
- ▶ Χρησιμοποιήστε το εργαλείο μόνο, αφού έχετε εκπαιδευτεί στην ασφαλή χρήση του από κάποιον ειδικό της **Hilti**.
- ▶ Ελέγχετε πριν από κάθε χρήση του προϊόντος, εάν έχουν τοποθετηθεί σωστά, λειτουργούν σωστά και είναι άθικτα όλα τα μέρη. Οι διατάξεις ασφαλείας και προστασίας δεν επιτρέπεται να τίθεται εκτός λειτουργίας.
- ▶ Απομακρύνετε τα εργαλεία ρύθμισης και τα κλειδιά από το εργαλείο, πριν το θέσετε σε λειτουργία. Ένα εξάρτημα ή κλειδί που βρίσκεται σε κάποιο περιστρεφόμενο εξάρτημα, μπορεί να προκαλέσει τραυματισμούς.



2122334

Ελληνικά

5

- ▶ Μην υπερφορτίζετε το εργαλείο. Εάν διακρίνετε μια επικίνδυνη κατάσταση, πατήστε αμέσως το μπουτόν **κινδύνου** στο τηλεχειριστήριο και αποσυνδέστε στη συνέχεια το φως τροφοδοσίας από την πρίζα.
- ▶ Διατηρείτε τις χειρολαβές στεγνές και καθαρές και απαλλαγμένες από λάδια και γράσα.
- ▶ Φροντίστε πριν από την αποσύνδεση του μηχανισμού ασφάλισης της κεφαλής κοπής, ώστε να συγκρατείτε γερά την κεφαλή κοπής.
- ▶ Ακολουθήστε τις υποδείξεις για τη φροντίδα και τη συντήρηση.
- ▶ Ποτέ μην αφήνετε το εργαλείο χωρίς επίβλεψη. Φυλάξτε τα εργαλεία που δεν χρησιμοποιείτε ασφαλή από την πρόσβαση τρίτων.

2.1.2 Ηλεκτρική ασφάλεια

ΚΙΝΔΥΝΟΣ

Κίνδυνος-θάνατος από ηλεκτρικό ρεύμα! Υπάρχει αυξημένος κίνδυνος ηλεκτροπληξίας, όταν το σώμα σας είναι γειωμένο.

- ▶ Αποφύγετε την επαφή του σώματος με γειωμένες επιφάνειες.
- ▶ Βεβαιωθείτε πριν από τη θέση σε λειτουργία, ότι η τάση του ηλεκτρικού δικτύου συμφωνεί με τα στοιχεία στην πινακίδα τύπου.
- ▶ Μην πραγματοποιείτε μετατροπές στο φως σύνδεσης. Το φως σύνδεσης δεν επιτρέπεται να τροποποιείτε με κανέναν τρόπο.
- ▶ Μην χρησιμοποιείτε αντάπτορες φως μαζί με γειωμένα ηλεκτρικά εργαλεία.
- ▶ Ελέγχετε τακτικά τα καλώδια σύνδεσης του ηλεκτρικού εργαλείου και, σε περίπτωση ζημιάς, αναθέστε την αντικατάστασή του σε αναγνωρισμένο ηλεκτρολόγο.
- ▶ Ελέγχετε τακτικά τις μπαλαντέζες για τυχόν ζημιές και αντικαταστήστε τις εάν έχουν υποστεί ζημιά.
- ▶ Εάν κατά την εργασία υποστεί ζημιά το ηλεκτρικό καλώδιο τροφοδοσίας του διασκοπρίου, μην ακουμπάτε ούτε το καλώδιο τροφοδοσίας ούτε το διασκοπρίο. Πατήστε το μπουτόν **κινδύνου** και αποσυνδέστε το φως από την πρίζα.
- ▶ Εάν ένα εργαλείο δεν ενεργοποιείται και απενεργοποιείται με τον διακόπτη, μην χρησιμοποιείτε το εργαλείο. Οι διακόπτες που έχουν υποστεί ζημιά πρέπει να αντικαθίστανται από το σέρβις της **Hilti**.
- ▶ Μην χρησιμοποιείτε το καλώδιο σύνδεσης για να μεταφέρετε ή να αναρτήσετε το ηλεκτρικό εργαλείο ή για να τραβήξετε το φως από την πρίζα.
- ▶ Χρησιμοποιείτε μόνο μπαλαντέζες με επαρκή διατομή εγκεκριμένες για την περιοχή χρήσης. → σελίδα 19
- ▶ Μην εργάζεστε με τυλιγμένες μπαλαντέζες, διότι διαφορετικά ενδέχεται να προκληθεί απώλεια ισχύος και υπερθέρμανση του καλωδίου.
- ▶ Αποσυνδέστε την παροχή ρεύματος πριν από εργασίες καθαρισμού και συντήρησης ή σε περίπτωση διακοπής των εργασιών.

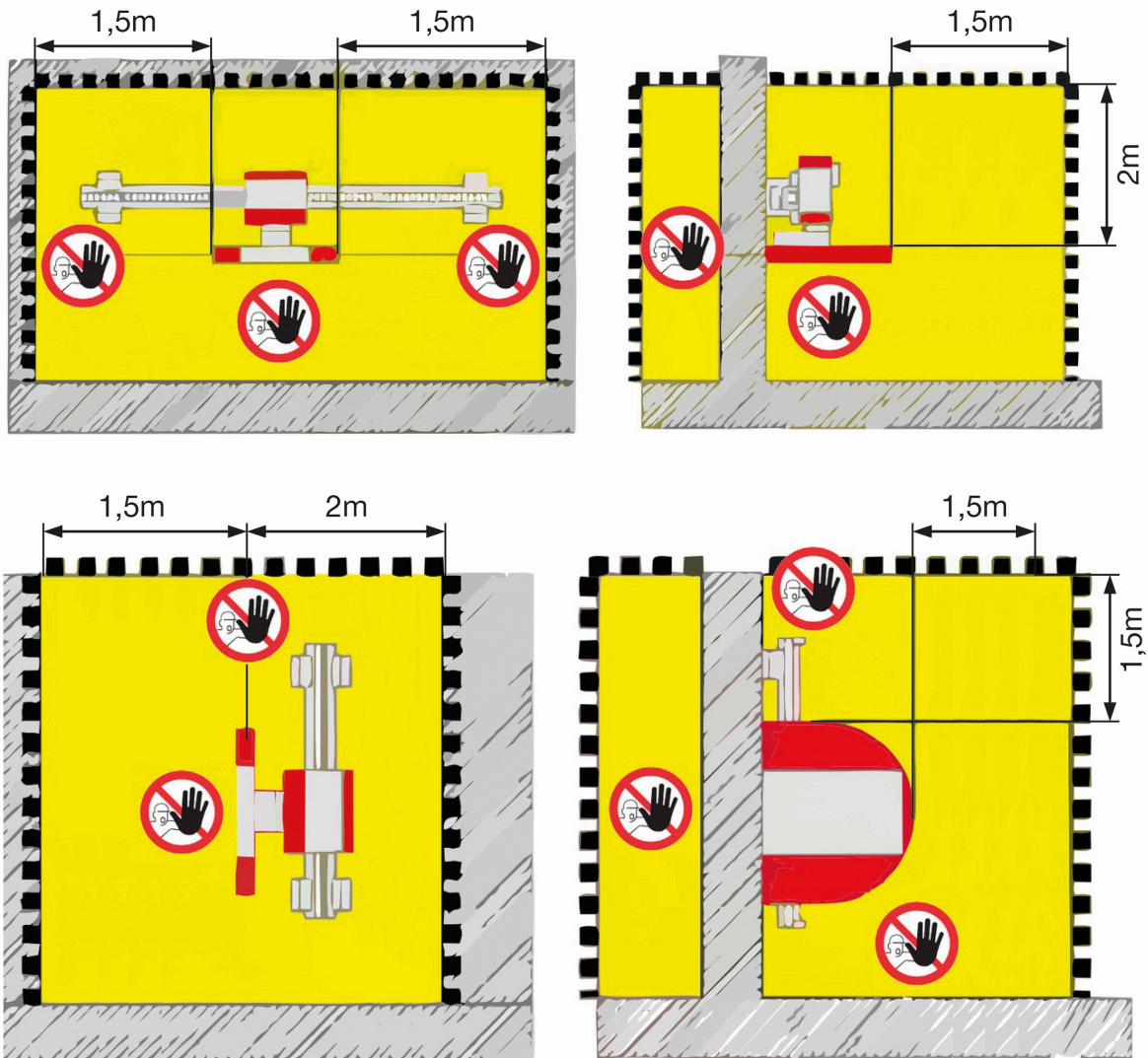
2.1.3 Ασφάλιση της επικίνδυνης περιοχής

ΠΡΟΕΙΔΟΠΟΙΗΣΗ

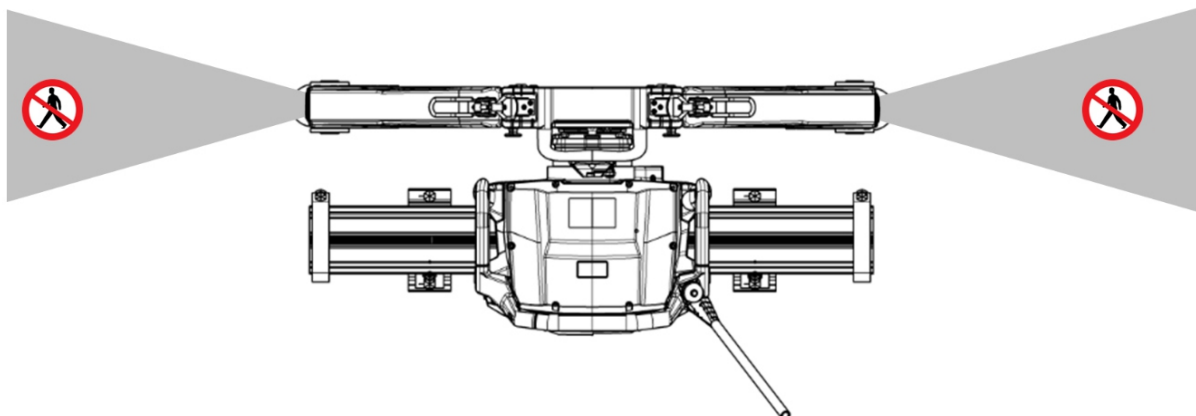
Κίνδυνος από πτώση, εκσφενδονισμό εξαρτημάτων ή από κινούμενα εξαρτήματα! Τα αντικείμενα που πέφτουν ενδέχεται να προκαλέσουν σοβαρούς τραυματισμούς.

- ▶ Φροντίστε ώστε να είναι τοποθετημένα τα απαραίτητα υποστηρίγματα, περιφράξεις και προειδοποιήσεις για τρίτους. Βεβαιωθείτε ότι κατά την τοποθέτηση και την αφαίρεση των κομμένων δομικών στοιχείων δεν βρίσκεται κανείς κάτω από την περιοχή εργασίας.





- ▶ Αποκλείστε την περιοχή εργασίας. Βεβαιωθείτε ότι δεν θα εκτεθούν σε κίνδυνο ούτε πρόσωπα ούτε εγκαταστάσεις από πτώση, εκσφενδονισμό εξαρτημάτων ή από κινούμενα μέρη.
- ▶ Κρατάτε κατά τη λειτουργία του εργαλείου μια ελάχιστη απόσταση ασφαλείας 1,5 m (60 in) από όλα τα κινούμενα μέρη.



- ▶ Μην στέκεστε ποτέ στο επίπεδο κοπής του περιστρεφόμενου δίσκου κοπής.
- ▶ Αποκλείστε επίσης την περιοχή κοπής χωρίς άμεση ορατότητα, την πίσω πλευρά.
- ▶ Μην στέκεστε ποτέ κάτω από το εργαλείο.



2.1.4 Ασφάλεια στον χώρο εργασίας



ΠΡΟΕΙΔΟΠΟΙΗΣΗ

Κίνδυνος από αρνητική επίδραση στη στατικότητα! Οι εργασίες διάτρησης και κοπής σε κτίρια και άλλες δομικές κατασκευές μπορούν να επηρεάσουν στατικά τα κτίρια, ιδίως σε περίπτωση κοπής σίδερων οπλισμού ή φέροντων στοιχείων.

- ▶ Ζητάτε πάντα από τη διεύθυνση του εργοταξίου έγκριση για εργασίες διάτρησης και κοπής.
-
- ▶ Διατηρείτε το χώρο εργασίας σας καθαρό και με καλό φωτισμό. Η αταξία στο χώρο εργασίας και οι μη φωτισμένες περιοχές μπορεί να οδηγήσουν σε ατυχήματα.
 - ▶ Φροντίστε για επαρκή αερισμό του χώρου εργασίας. Οι χώροι εργασίας με κακό αερισμό μπορεί να προκαλέσουν κινδύνους για την υγεία λόγω της σκόνης.
 - ▶ Φροντίστε με επαρκώς διαστασιολογημένα και σωστά τοποθετημένα υποστηρίγματα, ώστε να διατηρείται η ασφαλής συνοχή της δομής που έχει απομείνει κατά τη διάρκεια και μετά τη διενέργεια των εργασιών κοπής και την αφαίρεση του κομμένου δομικού στοιχείου. Η πτώση κομμένων κομματιών ενδέχεται να προκαλέσει σοβαρούς τραυματισμούς ή/και υλικές ζημιές.
 - ▶ Βεβαιωθείτε από κοινού με τη διεύθυνση του εργοταξίου, ότι στην περιοχή κοπής δεν υπάρχουν αγωγοί αερίου, νερού, ρεύματος ή άλλου είδους αγωγοί. Οι αγωγοί αυτοί αποτελούν σοβαρό κίνδυνο, σε περίπτωση που υποστούν ζημιά κατά την εργασία. Τα εξωτερικά μεταλλικά μέρη στο εργαλείο μπορεί να φέρουν τάση, εάν π.χ. προκαλέσετε ζημιά σε κάποιο καλώδιο ρεύματος.
 - ▶ Χρησιμοποιείτε μέσα ατομικής προστασίας. Φοράτε υποδήματα προστασίας, προστατευτικά γάντια, ωτασπίδες, προστατευτικά γυαλιά και κράνος.
 - ▶ Μην φοράτε φαρδιά ρούχα ή κοσμήματα. Ενδέχεται να πιαστούν από περιστρεφόμενα εξαρτήματα.
 - ▶ Αποφύγετε την επαφή του δέρματος με ίλη διάτρησης και κοπής. Σε περίπτωση επαφής με τα μάτια ξεπλύνετε αμέσως με καθαρό νερό και αναζητήστε ενδεχομένως ιατρό.
 - ▶ Χρησιμοποιήστε μάσκα προστασίας της αναπνοής σε περίπτωση εργασιών κατά τις οποίες δημιουργείται σκόνη. Συγκεκριμένες ορυκτές σκόνες θεωρούνται καρκινογόνες.
 - ▶ Χρησιμοποιήστε κατά το δυνατό κατάλληλη διάταξη αναρρόφησης σκόνης σε εργασίες κατά τις οποίες δημιουργείται σκόνη. Η σκόνη από μπετόν / τοιχοποιία / πετρώματα, που περιέχουν χαλαζίες, και ορυκτά καθώς και από μέταλλα μπορεί να είναι επιβλαβής για την υγεία. Η επαφή ή η εισπνοή σκόνης μπορεί να προκαλέσει αλλεργικές αντιδράσεις και/ή παθήσεις του αναπνευστικού συστήματος του χρήστη ή ατόμων που βρίσκονται κοντά.
 - ▶ Μην εργάζεστε σε περιβάλλον επικίνδυνο για εκρήξεις, στο οποίο υπάρχουν εύφλεκτα υγρά, αέρια ή σκόνη. Τα ηλεκτρικά εργαλεία παράγουν σπινθήρες, από τους οποίους μπορεί να αναφλεγεί η σκόνη ή οι αναθυμιάσεις.
 - ▶ Καθοδηγείτε τα καλώδια και τους εύκαμπτους σωλήνες πάντα χαμηλά και μακριά από το εργαλείο. Έτσι αποφεύγετε να κινδυνέψετε να σκοντάψετε κατά την εργασία.
 - ▶ Κρατάτε τα καλώδια και τους εύκαμπτους σωλήνες μακριά από περιστρεφόμενα εξαρτήματα.
 - ▶ Βεβαιωθείτε ότι το νερό ψύξης που χρησιμοποιείτε εκρέει ελεγχόμενα ή απορροφάται. Το νερό που εκρέει ή εξέρχεται ανεξέλεγκτα μπορεί να προκαλέσει ζημιές ή ατυχήματα. Λάβετε υπόψη ότι το νερό μπορεί επίσης να εκρεύσει μέσω μη ορατών, εσωτερικών κοιλοτήτων.
 - ▶ Κατά τις εργασίες κρατήστε μακριά τα παιδιά και άλλα πρόσωπα. Εάν σας αποσπάσουν την προσοχή, μπορεί να χάσετε τον έλεγχο του εργαλείου.



- ▶ Μην εργάζεστε πάνω σε σκάλα.

2.1.5 Ασφάλεια στη λειτουργία

- ▶ Ελέγχετε πριν από κάθε ενεργοποίηση του επίτοιχου δισκοπρίονου αδιατάρακτης κοπής την πατούρα και τον δίσκο κοπής για τυχόν ζημιές και απολιπαίνετε την υποδοχή του δίσκου.
- ▶ Εργάζεστε μόνο, όταν τα πόδια των ραγών είναι στερεωμένα σταθερά σε συμπαγές υπόστρωμα και έχει πραγματοποιηθεί σωστά η εγκατάσταση του συστήματος κοπής (όλες οι βίδες καλά σφιγμένες, κεφαλή κοπής ασφαλισμένη καλά πάνω στη ράγα και αναστολείς σωστά τοποθετημένοι).
- ▶ Χρησιμοποιήστε για τη στερέωση των ποδιών της ράγας καθώς και για την ασφάλιση των δομικών στοιχείων αποκλειστικά και μόνο επαρκώς διαστασιοποιημένα υλικά στερέωσης.
- ▶ Μην στέκεστε κατά κανόνα ποτέ στο επίπεδο κοπής του περιστρεφόμενου δίσκου κοπής.
- ▶ Χρησιμοποιείτε πάντα τον κατάλληλο προφυλακτήρα δίσκου κοπής (τύπος **BG** για κανονικές κοπές, τύπος **BGF** για σύρριζα κοπές).
- ▶ Εκτελείτε ενέργειες χειρισμού σε κοπές γωνιών με μερικώς ανοιχτό προφυλακτήρα δίσκου από την προστατευμένη πλευρά που είναι κλεισμένη με τον προφυλακτήρα δίσκου κοπής. Ο χειριστής πρέπει ενδεχομένως να λάβει πρόσθετα μέτρα.
- ▶ Πατήστε το μπουτόν **κινδύνου** πριν εισέλθετε στην περιοχή κινδύνων. Η πρόσβαση στην επικίνδυνη περιοχή επιτρέπεται μόνο όταν είναι απενεργοποιημένη η μονάδα κίνησης του δίσκου και ο δίσκος σταματημένος.
- ▶ Τηρείτε κατά την κοπή τις επιτρεπόμενες παραμέτρους μετάδοσης κίνησης καθώς και τις προτεινόμενες ενδεικτικές τιμές για τον αριθμό στροφών του δίσκου κοπής και την ταχύτητα προώθησης.
- ▶ Χρησιμοποιείτε μόνο δίσκους κοπής, που ικανοποιούν τις απαιτήσεις κατά EN 13236. Τοποθετείτε τους δίσκους κοπής σύμφωνα με τη φορά περιστροφής του εργαλείου. **Απαγορεύεται η χρήση δίσκων κοπής εκτός του τεχνικά καθορισμένου εύρους διαμέτρων!**
- ▶ Μην πιάνετε τον δίσκο κοπής χωρίς γάντια εργασίας. Στον δίσκο κοπής αναπτύσσονται υψηλές θερμοκρασίες.
- ▶ Να είστε πάντα προσεκτικοί κατά την εργασία. Παρατηρείτε τη διαδικασία κοπής, την ψύξη νερού καθώς και τον περιβάλλοντα χώρο της θέσης εργασίας. Μην εργάζεστε με το εργαλείο, όταν δεν έχετε αυτοσυγκέντρωση.

2.1.6 Ασφάλεια κατά τη μεταφορά

ΠΡΟΕΙΔΟΠΟΙΗΣΗ

Κίνδυνος ανατροπής! Ράγες μήκους άνω του 1,5 m (59 in) ενδέχεται να ανατρέψουν την τροχήλατη βάση μεταφοράς. Εάν η τροχήλατη βάση μεταφοράς ανατραπεί, μπορεί να προκληθούν τραυματισμοί και υλικές ζημιές.

- ▶ Μην μεταφέρετε ράγες με μήκος άνω του 1,5 m (59 in) με την τροχήλατη βάση μεταφοράς.
-
- ▶ Χρησιμοποιείτε την τροχήλατη βάση μεταφοράς μόνο για τη μεταφορά του συστήματος κοπής και των συγκεκριμένων αξεσουάρ. Δεν επιτρέπεται να χρησιμοποιείται η τροχήλατη βάση μεταφοράς για άλλου είδους σκοπούς μεταφοράς.
 - ▶ Βεβαιωθείτε πριν από τη μεταφορά ότι όλα τα αφαιρούμενα μέρη είναι στερεωμένα ή/και ασφαλισμένα σίγουρα στην τροχήλατη βάση μεταφοράς.



- ▶ Αποφύγετε την ανύψωση και τη μεταφορά βαριών φορτίων. Χρησιμοποιείτε κατάλληλα μέσα ανύψωσης και μεταφοράς και μοιράστε ενδεχομένως τα βαριά φορτία σε πολλά άτομα.
- ▶ Χρησιμοποιείτε τις προβλεπόμενες λαβές για τη μεταφορά. Διατηρείτε τις χειρολαβές στεγνές, καθαρές και απαλλαγμένες από λιπαρές ουσίες και γράσα.
- ▶ Λάβετε υπόψη ότι μπορεί να ανατραπεί το εργαλείο ή/και η τροχήλατη βάση μεταφοράς. Τοποθετήστε το εργαλείο ή/και την τροχήλατη βάση μεταφοράς μόνο πάνω σε επίπεδη, σταθερή επιφάνεια (κλίση < 5°).
- ▶ Ασφαλίστε κατά τη μεταφορά το σύστημα κοπής και τα μέρη του από ακούσια ολίσθηση και πτώση.
- ▶ Λάβετε υπόψη, ότι η μεταφορά του εργαλείου με γερανό επιτρέπεται μόνο με εγκεκριμένα μέσα ανύψωσης στα προβλεπόμενα σημεία.
- ▶ Μην στέκεστε ποτέ κάτω από αιωρούμενα φορτία.



3 Περιγραφή

3.1 Συνοπτική παρουσίαση προϊόντος



- ① Κεφαλή κοπής
- ② Τηλεχειριστήριο
- ③ Τροχήλατη βάση μεταφοράς
- ④ Κρίκος ανάρτησης για μεταφορά με γερανό

- ⑤ Προφυλακτήρας δίσκου – Μεσαίο τμήμα
- ⑥ Προφυλακτήρας δίσκου – Πλευρικά τμήματα
- ⑦ Ράγα-οδηγός με αναστολέα



2122334

3.2 Κατάλληλη χρήση

Το προϊόν που περιγράφεται είναι ένα υδρόψυκτο, ηλεκτρικό επίτοιχο δισκοπρίονο αδιατάρακτης κοπής με τηλεχειριστήριο. Προορίζεται για την κοπή ελαφρώς οπλισμένου έως έντονα οπλισμένου σκυροδέματος καθώς και λιθοδομών ή δομών τοιχοποιίας με αδμαντοφόρους δίσκους κοπής με εύρος διαμέτρων από 600 mm έως 1600 mm.

Η μέγιστη αρχική διάμετρος δίσκου ανέρχεται σε 800 mm.

Οι αδμαντοφόροι δίσκοι διαμέτρου έως 1200 mm πρέπει να είναι εγκεκριμένοι για ταχύτητα κοπής τουλάχιστον 63 m/s, σε διάμετρο από 1200 mm πρέπει να είναι εγκεκριμένοι για ταχύτητα κοπής τουλάχιστον 80 m/s.

Για τη δέσμευση της σκόνης, την ψύξη των εξαρτημάτων και του μοτέρ χρησιμοποιείται νερό βρύσης.

Το προϊόν επιτρέπεται να χρησιμοποιείται μόνο με τις τιμές που αναφέρονται στην πινακίδα τύπου ή/και στις παρούσες οδηγίες χρήσης για την τάση τροφοδοσίας, την ένταση ρεύματος, τη συχνότητα δικτύου, την ασφάλεια του δικτύου και την πίεση νερού. Εργασίες πάνω από το κεφάλι επιτρέπονται αποκλειστικά και μόνο με πρόσθετα μέτρα ασφαλείας. Στις εργασίες πάνω από το κεφάλι δεν επιτρέπεται να υπάρχει κανείς κάτω από το δισκοπρίονο.

Συνηνοθηθείτε πριν από την εκτέλεση των εργασιών με τον σύμβουλο πωλήσεων της **Hilti**.



Λάβετε υπόψη εκτός από τις παρούσες οδηγίες χρήσης και τις οδηγίες χρήσης του τηλεχειριστηρίου.

3.3 Πιθανή λανθασμένη χρήση

- Αυτό το προϊόν δεν είναι κατάλληλο για την κοπή υλικών επικίνδυνων για την υγεία.
- Αυτό το προϊόν δεν είναι κατάλληλο για την κοπή εύφλεκτων υλικών.
- Η λειτουργία Cut Assist δεν είναι κατάλληλη για λοξές κοπές και κοπές σε σκάλες.

3.4 Έκταση παράδοσης

Έκταση παράδοσης DST 20-CA → σελίδα 12

Περισσότερα, εγκεκριμένα για το προϊόν σας συστήματα θα βρείτε στο **Hilti Store** ή online στη διεύθυνση: www.hilti.group | ΗΠΑ: www.hilti.com

Έκταση παράδοσης DST 20-CA

1	Κεφαλή κοπής	1	Οδηγίες χρήσης κεφαλής κοπής
1	Τηλεχειριστήριο	1	Οδηγίες χρήσης τηλεχειριστηρίου
1	Σετ εργαλείων	1	Τροχήλατη βάση μεταφοράς
1	Διπλός κώνος	1	Κιβώτιο μεταφοράς
4	Πόδια ράγας	1	Προφυλακτήρας δίσκου DS-BG80 (έως Ø 900 mm / 34 in)
3	έκκεντρος πείρος	1	Λαβή μεταφοράς για δίσκο κοπής με πατούρα



3.5 Αξεσουάρ

Αξεσουάρ για σύστημα ράγας

Αριθμός είδους	Σύντομος κωδικός	Περιγραφή
284808	DS-R100-L ράγα-οδηγός	Οδηγός κεφαλής κοπής μήκος 100 cm
284809	DS-R200-L ράγα-οδηγός	Οδηγός κεφαλής κοπής μήκος 200 cm
284810	DS-R230-L ράγα-οδηγός	Οδηγός κεφαλής κοπής μήκος 230 cm
371703	DS-ES-L αναστολέας	Αναστολέας ασφαλείας για κεφαλή κοπής
207137	DS-RF σφιγκτήρας	Στερέωση ράγας
284814	DS-RF-L πόδι ράγας	Στερέωση ράγας
284816	DS-RFP-L πόδι ράγας	Στερέωση ράγας για λοξές κοπές και κοπές σε σκάλες
232241	D-CO-ML διπλός κώνος	Συνδετήρας ραγών
232244	D-EP-ML έκκεντρος πείρος	Συνδετήρας ραγών

Αξεσουάρ για προφυλακτήρα δίσκου κανονικής κοπής

Αριθμός είδους	Σύντομος κωδικός	Περιγραφή
238000	DS-BG65 προφυλακτήρας δίσκου κοπής	Προστατευτικό κάλυμμα δίσκου κοπής έως $\varnothing \leq 650$ mm
2051935	DST-BG80 προφυλακτήρας δίσκου κοπής μικρός	Προστατευτικό κάλυμμα δίσκου κοπής έως $\varnothing 600$ mm ... 800 mm
238002	DS-BG80 μεσαίο τμήμα	Προστατευτικό κάλυμμα δίσκου κοπής έως $\varnothing 600$ mm ... 900 mm
238003	DS-BG80 πλευρικό τμήμα, σετ	Προστατευτικό κάλυμμα δίσκου κοπής έως $\varnothing 600$ mm ... 900 mm
238004	DS-BG120 μεσαίο τμήμα	Προστατευτικό κάλυμμα δίσκου κοπής έως $\varnothing 1.000$ mm ... 1.200 mm
238005	DS-BG120 πλευρικό τμήμα, σετ	Προστατευτικό κάλυμμα δίσκου κοπής έως $\varnothing 1.000$ mm ... 1.200 mm
2064904	DST-BG160 προφυλακτήρας δίσκου κοπής	Προστατευτικό κάλυμμα δίσκου κοπής έως $\varnothing 1.500$ mm ... 1.600 mm

Αξεσουάρ για προφυλακτήρα δίσκου σύρριζα κοπής

Αριθμός είδους	Σύντομος κωδικός	Περιγραφή
238006	DS-BGF80 μεσαίο τμήμα	Προστατευτικό κάλυμμα δίσκου κοπής για σύρριζα κοπή, $\varnothing 600$ mm ... 900 mm



Αριθμός είδους	Σύντομος κωδικός	Περιγραφή
238007	DS-BGF80 πλευρικό τμήμα, σετ	Προστατευτικό κάλυμμα δίσκου κοπής για σύρριζα κοπή, Ø 600 mm ... 900 mm
238008	DS-BGF120 μεσαίο τμήμα	Προστατευτικό κάλυμμα δίσκου κοπής για σύρριζα κοπή, Ø 1.000 mm ... 1.200 mm
238009	DS-BGF120 πλευρικό τμήμα, σετ	Προστατευτικό κάλυμμα δίσκου κοπής για σύρριζα κοπή, Ø 1.000 mm ... 1.200 mm
256237	DS-BGF160 προφυλακτήρας δίσκου	Προστατευτικό κάλυμμα δίσκου κοπής για σύρριζα κοπή, Ø 1.500 mm ... 1.600 mm

Αξεσουάρ πατούρας κανονικής κοπής

Αριθμός είδους	Σύντομος κωδικός	Περιγραφή
400766	DST-CF-60 6kt/45 πατούρα	Πατούρα σύσφιξης

Αξεσουάρ για πατούρα σύρριζα κοπής

Αριθμός είδους	Σύντομος κωδικός	Περιγραφή
258436	DST-FCA-60 πατούρα σύρριζα κοπής	πατούρα σύρριζα κοπής
242383	DST-CFF 6×M10 ακέφαλες βίδες, εσωτερικό εξαγωνο, σετ	Φρεζάτες βίδες για πατούρα σύρριζα κοπής

Αξεσουάρ σύνδεσης ρεύματος

Αριθμός είδους	Σύντομος κωδικός	Περιγραφή
2180136	DST-ESC 20 3x400V καλώδιο ισχύος	Ηλεκτρικό καλώδιο σύνδεσης DST 20-CA

4 Τεχνικά χαρακτηριστικά

4.1 Τεχνικά χαρακτηριστικά Κεφαλής κοπής

Ονομαστικά στοιχεία εγγυημένα σε θερμοκρασία περιβάλλοντος μέγ. 18 °C και σε τόπο εγκατάστασης σε μέγ. υψόμετρο 2000 από τη θάλασσα.

Ονομαστικός αριθμός στροφών	400/min ... 940/min
Ονομαστική τάση	380 V ... 400 V Σε τάση τροφοδοσίας < 370 V η ισχύς είναι μειωμένη.
Συχνότητα δικτύου	50 Hz ... 60 Hz
Σύνδεση ηλεκτρικού δικτύου	3~ + PE
Ονομαστική ένταση	29,9 A
Ασφάλεια δικτύου τροφοδοσίας (ανάλογα με τη ρύθμιση, μέσω του τηλεχειριστηρίου)	<ul style="list-style-type: none"> • 16 A • 25 A • 32 A



Απαραίτητη ισχύς γεννήτριας	≥ 20 kVA (16 A) ≥ 32 kVA (25 A) ≥ 40 kVA (32 A)
Ρεύμα διαρροής	≤ 10 mA
Επιτρεπόμενη διάμετρος δίσκου κοπής	600 mm ... 1.600 mm
Μέγιστη αρχική διάμετρος δίσκου	800 mm
Μέγιστο βάθος κοπής	73 cm
Βάρος σύμφωνα με EPTA-Procedure 01	33,8 kg
Θερμοκρασία αποθήκευσης	-25 °C ... 63 °C
Θερμοκρασία χρήσης, θερμοκρασία περιβάλλοντος	-15 °C ... 45 °C Σε θερμοκρασίες κάτω από το σημείο πήξης, προθερμάνετε σιγά-σιγά το εργαλείο πριν από τη λειτουργία και καθαρίστε με αέρα το κύκλωμα ψύξης μετά τη χρήση (η αντλία περιλαμβάνεται στην παράδοση). Λειτουργία με προθερμασμένο νερό.
Ταχύτητα ροής νερού ψύξης	> 2 ℓ/min
Θερμοκρασία νερού ψύξης	4 °C ... 25 °C
Πίεση νερού ψύξης	2 bar ... 6 bar
Κατηγορία προστασίας κατά IEC 60529	IP 65
Μέγιστη ακτινοβολούμενη ισχύς εκπομπής (P _{EIRP})	17,6 dBm
Ζώνη συχνοτήτων	2,4 GHz ... 2,4835 GHz

4.2 Τεχνικά χαρακτηριστικά τροχήλατης βάσης μεταφοράς

Μέγιστο φορτίο	180 kg
Διαστάσεις (Μ × Π × Υ)	110 cm × 69 cm × 118 cm
Βάρος, φορτωμένο	100 kg
Πίεση ελαστικών	2,1 bar

4.3 Πληροφορίες θορύβου κατά EN 15027

Με ηχομονωμένους δίσκους κοπής μπορεί να μειωθεί κατά περ. 10 dB (A) η στάθμη θορύβου.

Επίπεδο στάθμης ήχου (L _{WA}) (EN ISO 3744)	118 dB(A)
Ανακρίβεια επιπέδου στάθμης ήχου (K _{WA}) (EN 15027)	2,5 dB(A)
Επίπεδο ηχητικής πίεσης (L _{pA}) (EN ISO 11201)	98 dB(A)
Ανακρίβεια επιπέδου ηχητικής πίεσης (K _{pA}) (EN 15027)	4 dB(A)



4.4 Απαιτήσεις για το δίκτυο σύνδεσης σύμφωνα με την οδηγία ΗΜΣ

Αυτό το προϊόν συμφωνεί με το IEC 61000-3-12 υπό την προϋπόθεση, ότι η ισχύς βραχυκύκλωσης S_{SC} στο σημείο σύνδεσης της εγκατάστασης του πελάτη με το δημόσιο δίκτυο είναι μεγαλύτερη ή ίση με 350 MVA.

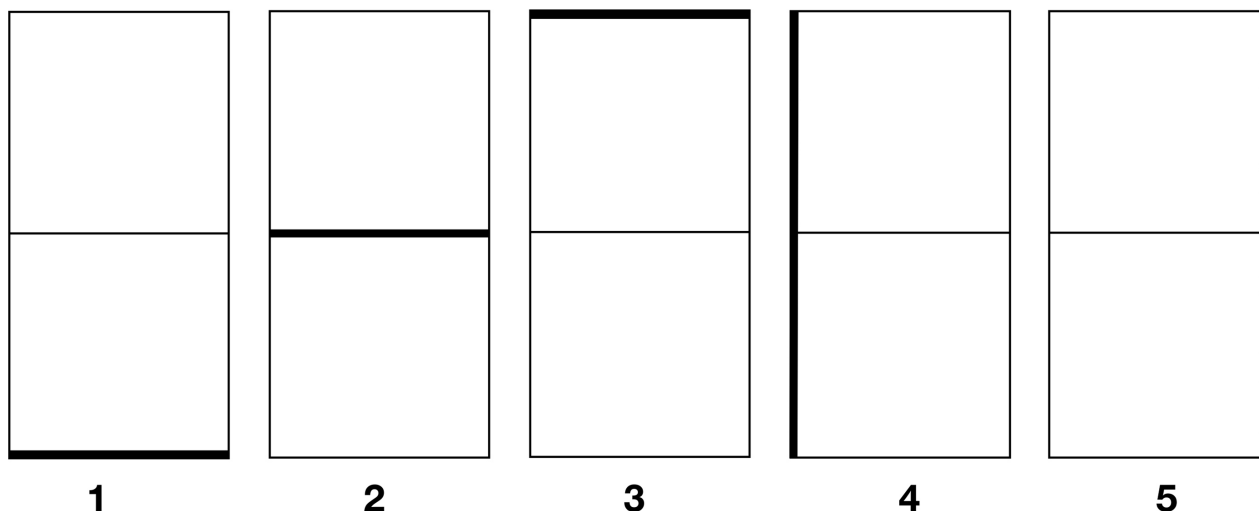
Ο εγκαταστάτης ή ο ιδιοκτήτης του εργαλείου έχει την ευθύνη να εξασφαλίζει, εφόσον χρειάζεται κατόπιν συνεννόησης με τον πάροχο του ηλεκτρικού δικτύου, ότι αυτό το εργαλείο θα συνδέεται μόνο σε σημείο σύνδεσης με τιμή S_{SC} , μεγαλύτερη ή ίση με 350 MVA.

5 Σχεδιασμός

5.1 Σειρά τομών κοπής

- ▶ Κάντε τομές διαχωρισμού, για να προσαρμόσετε στις εκάστοτε συνθήκες (π.χ. μέγιστο επιτρεπόμενο φορτίο δαπέδου, αντοχή ανυψωτικών ή διαστάσεις θυρών) το μέγιστο βάρος του μπλοκ σκυροδέματος.

i Με επιδέξια τοποθέτηση των αποστάσεων των ποδιών των ραγών μπορεί να επιτευχθεί μια ορθολογική σειρά τομών κοπής.

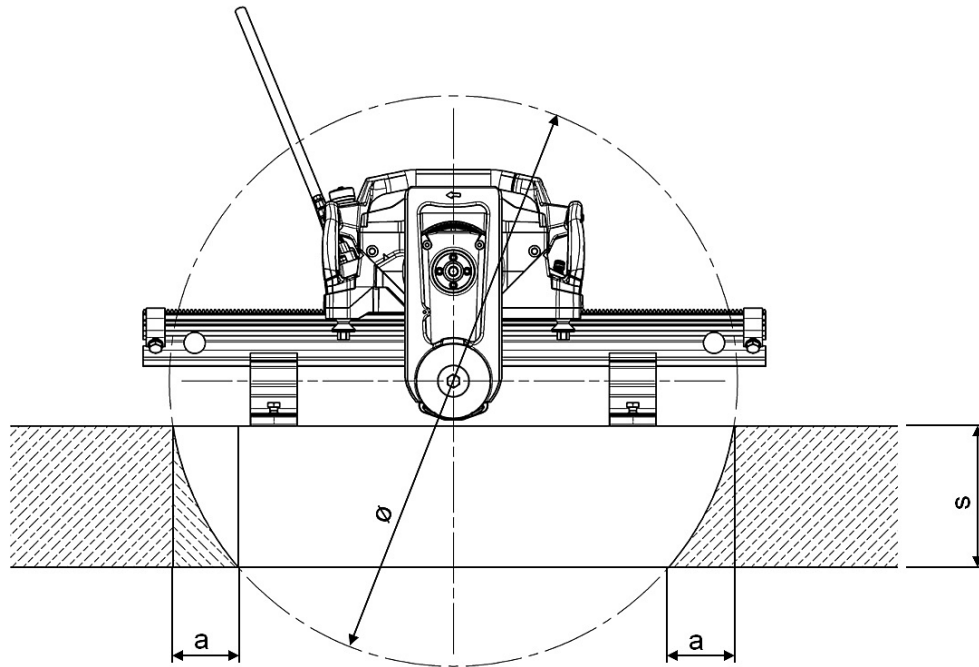


Στην εικόνα φαίνεται ένα παράδειγμα για τη σειρά κοπής για ένα άνοιγμα πόρτας με τομή διαχωρισμού

- ▶ Στερεώστε τα δομικά στοιχεία που πρόκειται να κόψετε έτσι, ώστε να μην μπορούν να κινηθούν. Από κινούμενα δομικά στοιχεία μπορεί να προκληθεί σφήνωμα του δίσκου και να προκληθούν τραυματισμοί!



5.2 Επικαλυπτική κοπή ή/και υπολειπόμενη απόσταση



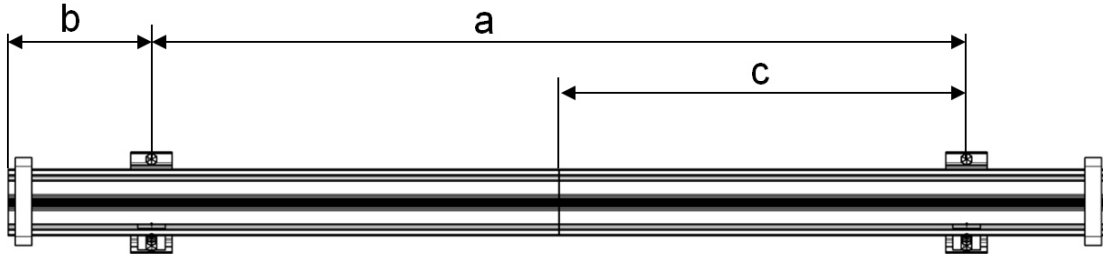
s	a				
	σε διάμετρο δίσκου κοπής (Ø)				
	650 mm	800 mm	1.000 mm	1.200 mm	1.600 mm
200 mm	139 mm	100 mm	75 mm	61 mm	44 mm
225 mm	185 mm	126 mm	93 mm	74 mm	54 mm
250 mm	273 mm	156 mm	112 mm	89 mm	64 mm
275 mm		194 mm	135 mm	106 mm	76 mm
300 mm		246 mm	161 mm	125 mm	89 mm
325 mm		345 mm	191 mm	146 mm	102 mm
350 mm			227 mm	169 mm	117 mm
375 mm			271 mm	195 mm	133 mm
400 mm			330 mm	225 mm	151 mm
425 mm			440 mm	260 mm	170 mm
450 mm				300 mm	191 mm
475 mm				349 mm	213 mm
500 mm				415 mm	237 mm
525 mm				536 mm	264 mm
550 mm					294 mm
575 mm					326 mm
600 mm					363 mm
625 mm					404 mm
650 mm					452 mm
675 mm					510 mm
700 mm					587 mm



s	a				
	σε διάμετρο δίσκου κοπής (Ø)				
	650 mm	800 mm	1.000 mm	1.200 mm	1.600 mm
725 mm					728 mm

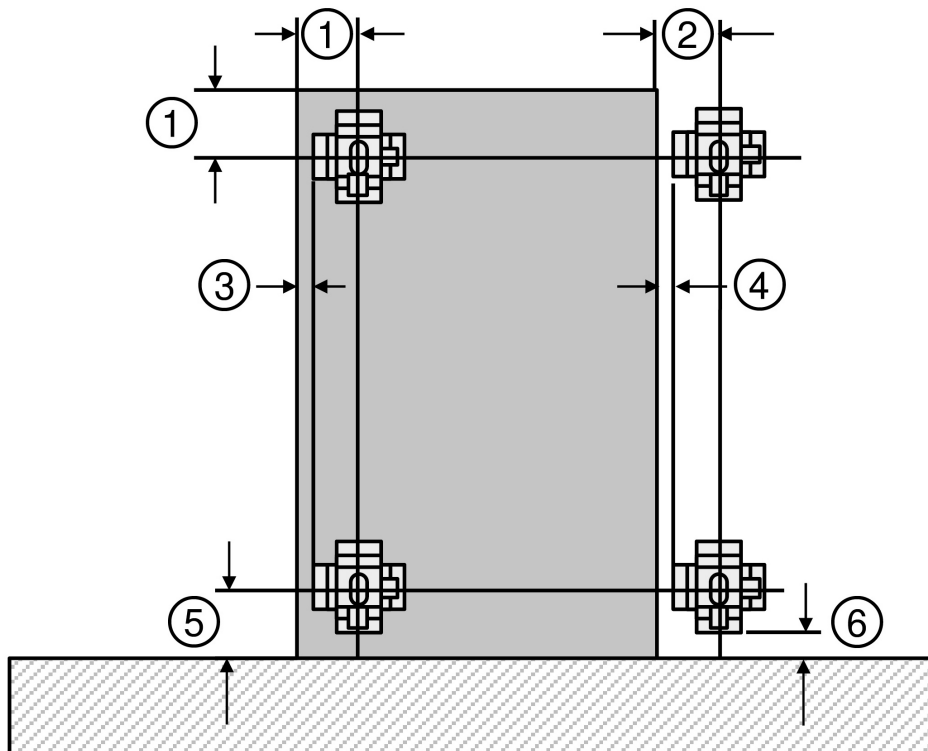
Στη δεξιά εικονιζόμενες τιμές δεν μπορεί να εκτελεστεί πλήρως η κοπή με τη λειτουργία Cut Assist, η επικαλυπτική κοπή πρέπει επομένως να ολοκληρωθεί χειροκίνητα.

5.3 Αποστάσεις ποδιού ράγας



- a Μέγ. απόσταση ανάμεσα σε 2 πόδια ράγας = 170 cm
- b Μέγ. προεξοχή ράγας = 50 cm
- c Μέγ. απόσταση αρμού ράγας προς πόδι ράγας = 100 cm
- Προσέξτε τις μέγιστες επιτρεπόμενες αποστάσεις ραγών στην εικόνα.

5.4 Θέση των οπών στερέωσης



- ① Απόσταση αγκυρίων σε εσωτερικά ευρισκόμενο πόδι ράγας = 235 mm
- ② Απόσταση αγκυρίων σε εξωτερικά ευρισκόμενο πόδι ράγας = 230 mm
- ③ Απόσταση ποδιού ράγας σε εσωτερικά ευρισκόμενο πόδι ράγας = 144 mm



- ④ Απόσταση ποδιού ράγας σε εξωτερικά ευρισκόμενο πόδι ράγας = 139 mm
- ⑤ Απόσταση αγκυρίων σε σύρριζα κοπή = 274 mm
- ⑥ Απόσταση ποδιού ράγας σε σύρριζα κοπή = 183 mm

► Ορίστε τη θέση των οπών στερέωσης για τα πόδια των ραγών σύμφωνα με την επάνω εικόνα.

5.5 Τροφοδοσία ρεύματος

ΠΡΟΕΙΔΟΠΟΙΗΣΗ

Κίνδυνος από ηλεκτροπληξία! Από την απουσία αγωγών γείωσης και ρελέ ασφαλείας ενδέχεται να προκληθούν σοβαροί τραυματισμοί και εγκαύματα.

- Βεβαιωθείτε ότι στο ηλεκτρικό καλώδιο τροφοδοσίας του εργοταξίου, είτε από το ηλεκτρικό δίκτυο είτε από γεννήτρια, υπάρχει πάντα αγωγός γείωσης και ρελέ ασφαλείας και ότι είναι συνδεδεμένα.
- Μην θέτετε κανένα προϊόν σε λειτουργία χωρίς αυτά τα μέτρα ασφαλείας.

Ασφάλεια

Φροντίστε ώστε στην τροφοδοσία του εργοταξίου (3 × 380 ... 400 V) να υπάρχουν οι εξής ασφάλειες:

Τεχνικά χαρακτηριστικά	
Ασφάλεια δικτύου τροφοδοσίας (ανάλογα με τη ρύθμιση, μέσω του τηλεχειριστηρίου)	<ul style="list-style-type: none"> • 16 A • 25 A • 32 A
Ρελέ ασφαλείας (FI)	Τύπος A ή B+MI, 30 mA

Διάγραμμα συνδέσεων 3~ + N + PE 32A 6h

	L1	Φάση 1
	L2	Φάση 2
	L3	Φάση 3
	N	Ουδέτερος αγωγός (δεν είναι συνδεδεμένος και δεν χρησιμοποιείται)
	PE	Αγωγός προστασίας

5.6 Χρήση μπαλαντέζας

- Χρησιμοποιείτε μόνο μπαλαντέζες με τις ακόλουθες ελάχιστες διατομές καλωδίου.
Ελάχιστες διατομές καλωδίων σε μπαλαντέζες

	Μήκος καλωδίου			
	≤ 50 m	> 50 m και ≤ 75 m	> 75 m και ≤ 135 m	> 135 m και ≤ 200 m
Ελάχιστη διατομή καλωδίου*	4 mm ²	6 mm ²	10 mm ²	16 mm ²

* Τα στοιχεία ισχύουν σε θερμοκρασίες περιβάλλοντος κάτω από 30 °C.

Οι πολύ μικρές διατομές καλωδίων προκαλούν αυξημένη πτώση τάσης (απώλεια ισχύος) και υπερθέρμανση του καλωδίου.

- Βεβαιωθείτε ότι χρησιμοποιούνται μόνο εγκεκριμένες μπαλαντέζες κατάλληλες για χρήση σε εξωτερικό χώρο με επαρκή διατομή καλωδίων.



- ▶ Βεβαιωθείτε ότι η μπαλαντέζα δεν είναι τυλιγμένη σε ανέμη κατά τη λειτουργία του δισκοπρίονου.

5.7 Σύνδεση νερού ψύξης

Με θερμοκρασία νερού 25 °C απαιτούνται για την ψύξη της κεφαλής κοπής τουλάχιστον 2 l/min.

Σε μια πολύ μικρή ψυκτική ισχύ μειώνεται αρχικά η ισχύς του εργαλείου. Εάν αυτό δεν επαρκεί, ενεργοποιείται η απενεργοποίηση προστασίας του εργαλείου.

- ▶ Χρησιμοποιείτε μόνο καθαρό νερό ψύξης.
- ▶ Μην χρησιμοποιείτε αλατόνερο ή θαλασσινό νερό.
- ▶ Σε περίπτωση χαμηλής πίεσης του δικτύου ύδρευσης χρησιμοποιείτε αντεπίστροφη βαλβίδα στη σύνδεση νερού, για την πρόληψη πιθανής ρύπανσης της παροχής νερού.
- ▶ Χρησιμοποιήστε μειωτήρα πίεσης σε πιέσεις αγωγών άνω των 6 bar.


6 Δομή του συστήματος κοπής

6.1 Τοποθέτηση εξαρτημάτων στερέωσης για τα πόδια ράγας

ΠΡΟΕΙΔΟΠΟΙΗΣΗ

Κίνδυνος από ανεπαρκή στερέωση Βασική προϋπόθεση για την ασφαλή και αποτελεσματική εργασία είναι μια επαρκώς διαστασιοποιημένη και κατάλληλη για το υπόστρωμα στερέωση του συστήματος κοπής.

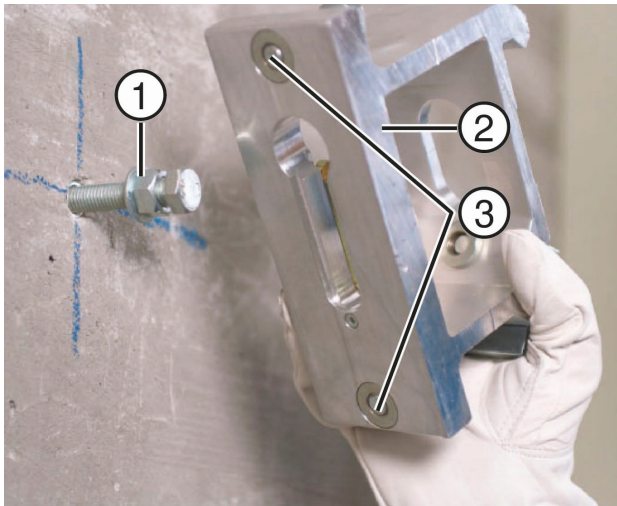
- ▶ Χρησιμοποιείτε εξάρτημα στερέωσης κατάλληλο για το υπάρχον υπόστρωμα και προσέξτε τις οδηγίες τοποθέτησης του κατασκευαστή του εξαρτήματος στερέωσης.
- ▶ Χρησιμοποιείτε για τη στερέωση σε μη ρηγματωμένο υπόστρωμα σκυροδέματος το συμπαγές αγκύριο **HKD-D M12** ή ισάξιο εξάρτημα στερέωσης με προτεινόμενη ελάχιστη δύναμη εφελκυσμού 8,5 kN. Λάβετε υπόψη, ότι το συμπαγές αγκύριο **HKD-D M12** δεν είναι κατάλληλο για εφαρμογές σε τοιχοποιία, τεχνητές ή φυσικές πέτρες και παρόμοια υλικά.
- ▶ Σε περίπτωση ερωτήσεων σχετικά με την ασφαλή στερέωση απευθυνθείτε στο τεχνικό σέρβις της **Hilti**.

 Η ακόλουθη περιγραφή ισχύει μόνο για τη χρήση του συμπαγούς αγκυρίου **HKD-D M12**. Όταν χρησιμοποιείτε άλλα εξαρτήματα στερέωσης, συμβουλευτείτε τα στοιχεία του κατασκευαστή του εξαρτήματος στερέωσης.

1. Σχεδίαση της θέσης των οπών για τα αγκύρια. Προσέξτε τις οδηγίες για τη θέση των οπών στερέωσης στο κεφάλαιο "Σχεδιασμός". → σελίδα 18
2. Ανοίξτε τις οπές για τα αγκύρια.
3. Απομακρύνετε τη σκόνη διάτρησης από τις οπές για τα αγκύρια.
4. Τοποθετήστε τα αγκύρια και ανοίξτε τα αγκύρια με εργαλείο τοποθέτησης.
5. Βιδώστε τις βίδες στερέωσης με το φλαντζωτό παξιμάδι αρχικά μέχρι τέρμα στη συνέχεια ξεβιδώστε τις μία περιστροφή.



6.2 Στερέωση ποδιών ράγας

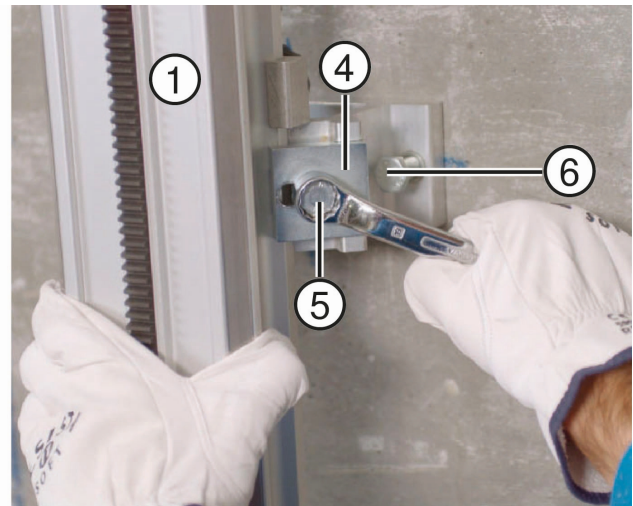
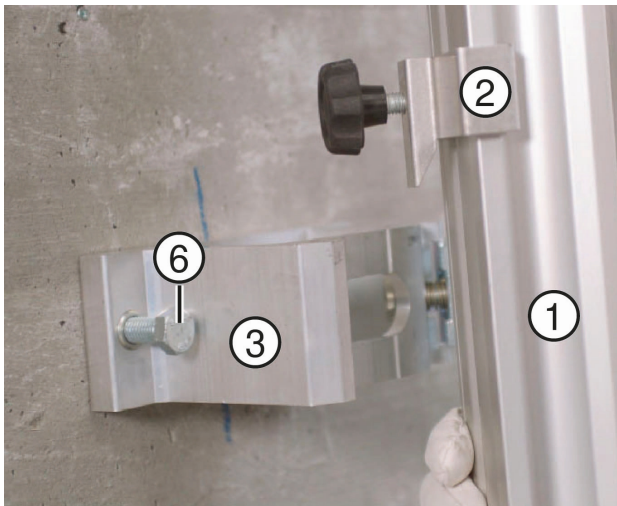


① Βίδα στερέωσης με φλαντζωτό παξιμάδι

② Πόδι ράγας
③ Βίδα στάθμισης

- Ξεβιδώστε τις δύο βίδες ευθυγράμμισης μέχρι να μην προεξέχουν πλέον.
- Τοποθετήστε το πόδι της ράγας στη βίδα στερέωσης.
- Ευθυγραμμίστε το πόδι της ράγας σε ορθή γωνία προς την τομή και σφίξτε ελαφρά το φλαντζωτό παξιμάδι.

6.3 Τοποθέτηση ράγας στα πόδια ράγας κανονικής κοπής



① Ράγα
② Άγκιστρο ράγας
③ Πόδι ράγας

④ Πλάκα σύσφιξης για σύσφιξη ράγας
⑤ Βίδα σύσφιξης για σύσφιξη ράγας
⑥ Βίδα στάθμισης

- Τοποθετήστε άγκιστρα ράγας στη ράγα.

i Άγκιστρα ράγας επιτρέπεται να χρησιμοποιούνται μόνο σε πόδια ράγας για κανονική κοπή.

- Αναρτήστε τη ράγα με τα άγκιστρα ράγας στα πόδια ράγας και ωθήστε τις πλάκες σύσφιξης πάνω από την ακμή της ράγας.
- Ευθυγραμμίστε τα πόδια της ράγας υπό ορθή γωνία με τη ράγα και σφίξτε τη βίδα σύσφιξης για τη σύσφιξη της ράγας.
- Ευθυγραμμίστε την ακριβή απόσταση κοπής και σφίξτε τις βίδες στερέωσης των ποδιών της ράγας.



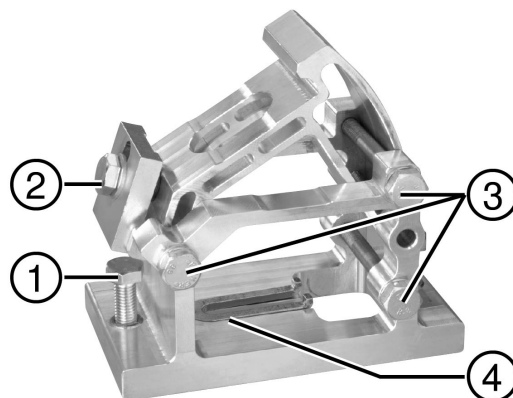
2122334

Ελληνικά 21

5. Εξομαλύνετε τις υψομετρικές διαφορές με τις βίδες ευθυγράμμισης.
6. Τοποθετήστε αναστολείς στα άκρα της ράγας.

6.4 Τοποθετήστε τη ράγα στα πόδια ράγας για λοξή κοπή και ρυθμίστε τη γωνία κοπής

1. Λασκάρετε σε όλα τα πόδια ράγας τη βίδα σύσφιξης για τη γλωττίδα σύσφιξης.



- ① Βίδα στάθμισης
- ② Γλωττίδα σύσφιξης με βίδα σύσφιξης
- ③ Βίδες σύσφιξης για κεκλιμένη θέση
- ④ Σχισμή για βίδα στερέωσης

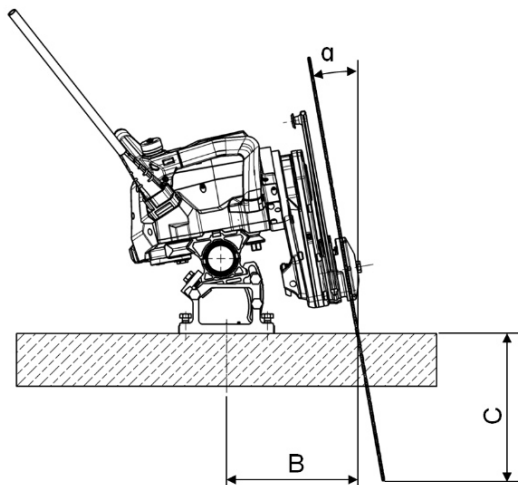




2. Τοποθετήστε τη ράγα στα πόδια ράγας.
 3. Σπρώξτε τη γλωττίδα σύσφιξης πάνω από την ακμή της ράγας και σφίξτε τη βίδα σύσφιξης για τη γλωττίδα σύσφιξης.
 4. Λασκάρτε την κάτω βίδα σύσφιξης για την κεκλιμένη θέση.
 5. Τραβήξτε την ξεβιδωμένη βίδα σύσφιξης από το πόδι της ράγας.
 6. Λασκάρτε την επάνω βίδα σύσφιξης για την κεκλιμένη θέση.
 7. Ρυθμίστε τη ράγα στην επιθυμητή γωνία κοπής.
 8. Σφίξτε ξανά τις βίδες σύσφιξης για την κεκλιμένη θέση.
 9. Ευθυγραμμίστε την ακριβή απόσταση κοπής και σφίξτε τις βίδες στερέωσης των ποδιών της ράγας.
- Διαστάσεις προετοιμασίας για λοξές κοπές → σελίδα 24
10. Εξομαλύνετε τις υψομετρικές διαφορές με τις βίδες ευθυγράμμισης.
 11. Τοποθετήστε αναστολείς στα άκρα της ράγας.



Διαστάσεις προετοιμασίας για λοξές κοπές

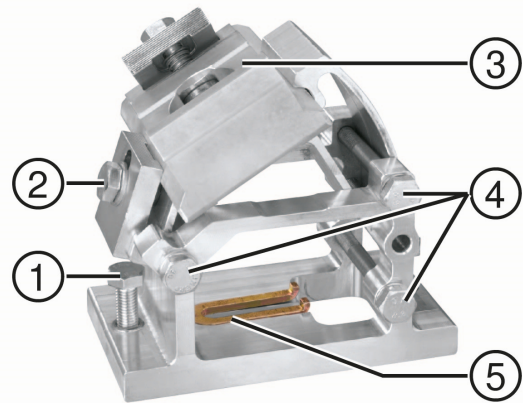


α	B	C				
		σε διάμετρο δίσκου κοπής				
		650 mm	800 mm	1.000 mm	1.200 mm	1.600 mm
0°	230 mm	253 mm	328 mm	428 mm	528 mm	728 mm
5°	238 mm	226 mm	301 mm	401 mm	500 mm	700 mm
10°	248 mm	197 mm	271 mm	370 mm	468 mm	665 mm
15°	260 mm	167 mm	239 mm	336 mm	432 mm	625 mm
20°	276 mm	134 mm	204 mm	298 mm	392 mm	580 mm
25°	295 mm	99 mm	167 mm	258 mm	349 mm	530 mm
30°	318 mm	64 mm	129 mm	215 mm	302 mm	475 mm
35°	346 mm	27 mm	88 mm	170 mm	252 mm	416 mm
40°	381 mm	•/•	47 mm	123 mm	200 mm	353 mm

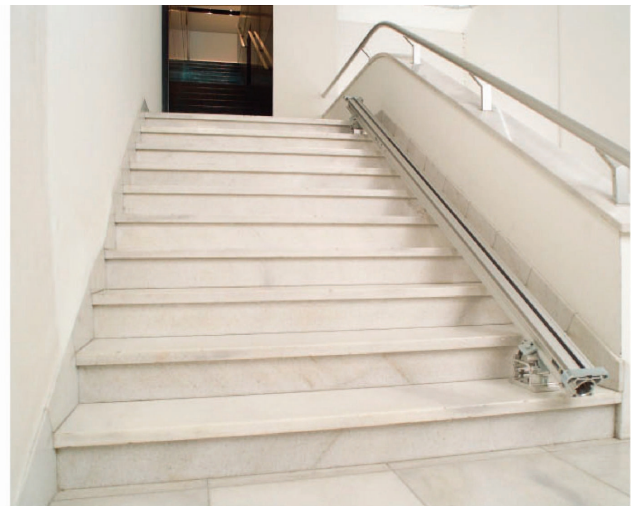
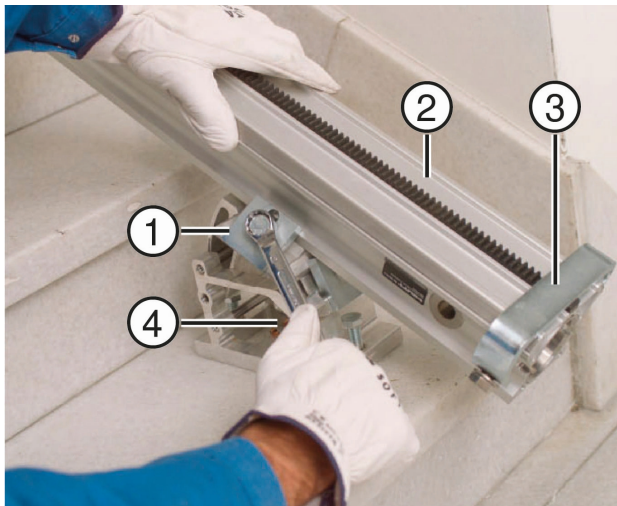


6.5 Τοποθέτηση ράγα σε πόδια ράγας για κοπές σε σκάλες

1. Τοποθετήστε τα πόδια ράγας για κοπές σε σκάλες στα σκαλοπάτια.
2. Στερεώστε τον σφιγκτήρα για κοπές σε σκάλες στο πόδι της ράγας.
3. Λασκάρτε τις βίδες σύσφιξης για την κεκλιμένη θέση.



- ① Βίδα στάθμισης
- ② Γλωττίδα σύσφιξης με βίδα σύσφιξης
- ③ Σφιγκτήρας για κοπές σε σκάλες
- ④ Βίδες σύσφιξης για κεκλιμένη θέση
- ⑤ Σχισμή για βίδα στερέωσης

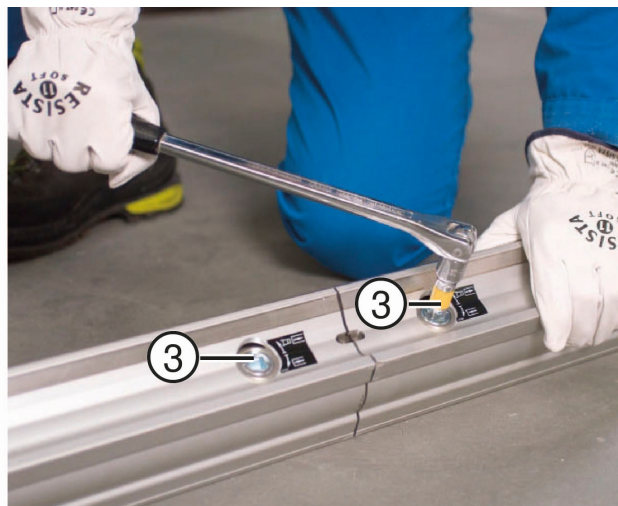
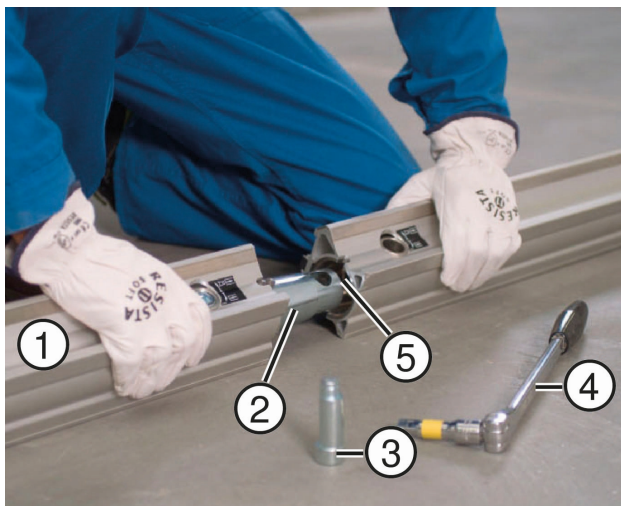


- ① Σφιγκτήρας για κοπές σε σκάλες
- ② Ράγα
- ③ Αναστολέας
- ④ Βίδα στερέωσης για πόδι ράγας

4. Τοποθετήστε τη ράγα στον σφιγκτήρα για κοπές σε σκάλες.
5. Σφίξτε τις βίδες σύσφιξης για την κεκλιμένη θέση.
6. Ευθυγραμμίστε την ακριβή απόσταση κοπής και σφίξτε τις βίδες στερέωσης των ποδιών της ράγας.
7. Εξομαλύνετε τις υψομετρικές διαφορές με τις βίδες ευθυγράμμισης.
8. Τοποθετήστε αναστολείς στα άκρα της ράγας.



6.6 Προέκταση ραγών



- | | |
|--------------------|---------------------------------|
| ① Ράγα | ④ Εξωτερικό εξάγωνο κλειδί 1/2" |
| ② Σύνδεση κώνου | ⑤ Χιτώνιο κώνου |
| ③ Έκκεντρος πείρος | |

1. Καθαρίστε και στη συνέχεια γρασάρετε τον κώνο και τα χιτώνια του κώνου.
2. Τοποθετήστε τον κώνο στη ράγα και στερεώστε τους έκκεντρος πείρους, σφίγγοντάς τους με το τετράγωνο κλειδί 1/2" δεξιόστροφα.

i Για να αφαιρέσετε την προέκταση ράγας, ξεβιδώστε αριστερόστροφα τους έκκεντρος πείρους και αφαιρέστε πρεσαριστά τον κώνο.

7 Εξοπλισμός του συστήματος κοπής

7.1 Τοποθέτηση κεφαλής κοπής

ΠΡΟΣΟΧΗ

Κίνδυνος τραυματισμού! Ακούσια εκκίνηση του προϊόντος.

- ▶ Αποσυνδέστε το φινιρ τροφοδοσίας, πριν πραγματοποιήσετε ρυθμίσεις στο εργαλείο ή αντικαταστήσετε αξεσουάρ.

ΠΡΟΣΟΧΗ

Κίνδυνος για πρόσωπα και για υλικά! Κίνδυνος από πτώση του δισκοπρίονου.

- ▶ Βεβαιωθείτε πριν από την απελευθέρωση της κεφαλής κοπής, ότι τα ράουλα οδηγού βρίσκονται στην προβλεπόμενη θέση προς την ράγα και ότι έχει ασφαλίσει ο μοχλός ασφάλισης τελείως στην κοιλότητα στην κεφαλή κοπής.
- ▶ Φροντίστε πριν από την αποσύνδεση του μηχανισμού ασφάλισης της κεφαλής κοπής, ώστε να συγκρατείτε γερά την κεφαλή κοπής.





- ① Μοχλός κλειδώματος
- ② Ράγα

- ③ Ράουλο οδηγός

1. Κουμπώστε τον μοχλό ασφάλισης, ανασηκώνοντάς τον και μετακινήστε τον προς τα επάνω.
 - ↳ Ο μοχλός ασφάλισης διατηρείται με δύναμη ελατηρίου σε 'ανοιχτή' θέση.
2. Ανασηκώστε την κεφαλή κοπής από τις χειρολαβές και τοποθετήστε την στη στερεωμένη ράγα. Προσέξτε τη σωστή θέση των ράουλων οδηγών.
 - ↳ Η επιφάνεια-οδηγός της ράγας βρίσκεται στο κέντρο των ράουλων οδηγών.
3. Ανασηκώστε τον μοχλό ασφάλισης και περιστρέψτε τον μοχλό ασφάλισης πίσω στην ακμή του περιβλήματος.
4. Πιέστε προς τα κάτω τον μοχλό ασφάλισης, μέχρι να ασφαλίσει τελείως ο μοχλός ασφάλισης στην κοιλότητα του περιβλήματος.
 - ↳ Εάν δεν ασφαλίζει απρόσκοπτα ο μοχλός ασφάλισης, διακόψτε την τοποθέτηση της κεφαλής κοπής και αφαιρέστε ξανά την κεφαλή κοπής από τη ράγα!

i Στην οριζόντια τοποθέτηση και με τον δίσκο κοπής κάτω από τη ράγα, πρέπει να ανασηκώσετε με το χέρι την κεφαλή κοπής για να ασφαλίσει.
Θέτετε το εργαλείο σε λειτουργία μόνο, όταν κλειδώνει απρόσκοπτα.

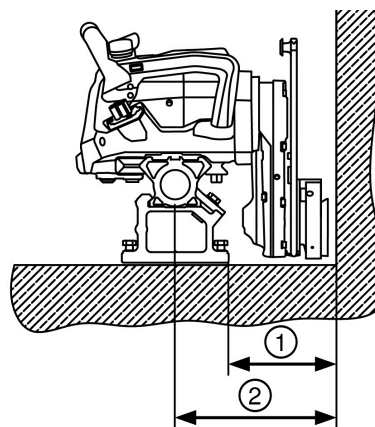
5. Ελέγξτε τη σωστή θέση των ράουλων οδηγών και ότι έχει κουμπώσει τελείως ο μοχλός ασφάλισης.



2122334

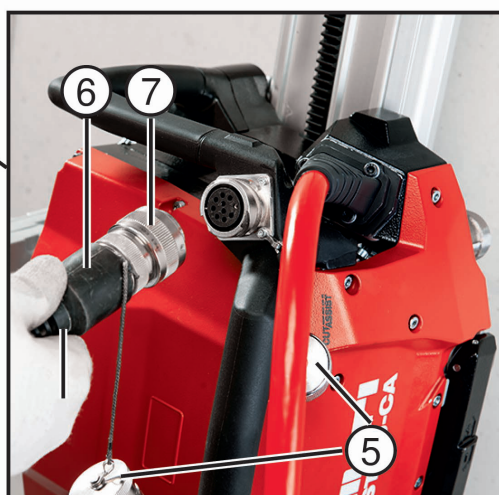
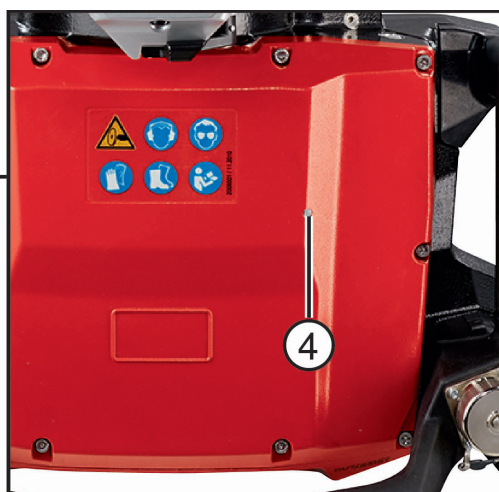
7.1.1 Τοποθέτηση ράγας και κεφαλής κοπής για σύρριζα κοπή

- ▶ Βεβαιωθείτε κατά την τοποθέτηση, ότι ο δίσκος δεν εφαρμόζει στο υπόστρωμα, καθώς διαφορετικά θα μειωθεί η ισχύς του δισκοκοπριού από απώλειες τριβής.
- ▶ Αφήστε επιπρόσθετα περ. 5 mm απόσταση μεταξύ δίσκου κοπής και υποστρώματος ή με τις βίδες στάθμισης στο πόδι της ράγας ρυθμίστε σε ελαφρώς κεκλιμένη θέση το δισκοκοπρίο.



- ① 183 mm (7.2 inch)
- ② 274 mm (10.8 inch)

7.2 Σύνδεση δισκοκοπριού στην παροχή ρεύματος και νερού



- ① Σύνδεση για αγωγό νερού ψύξης
- ② Πρίζα για καλώδιο τηλεχειρισμού
- ③ Καλώδιο τροφοδοσίας
- ④ Ένδειξη ετοιμότητας λειτουργίας

- ⑤ Πώμα για κουμπωτή σύνδεση
- ⑥ Φις του καλωδίου τηλεχειρισμού
- ⑦ Χιτώνιο ασφάλισης



ΠΡΟΕΙΔΟΠΟΙΗΣΗ

Ακούσια έναρξη λειτουργίας! Κατά τη σύνδεση του καλωδίου τροφοδοσίας μπορεί να τεθεί ακούσια σε λειτουργία το δισκοπρίονο.

- ▶ Πριν από τη σύνδεση του καλωδίου τροφοδοσίας πατήστε το μπουτόν κινδύνου στο τηλεχειριστήριο.

ΠΡΟΣΟΧΗ

Κίνδυνος ατυχήματος! Λάθος περασμένα καλώδια και εύκαμπτοι σωλήνες μπορεί να προκαλέσουν υλικές ζημιές και ζημιές στο εργαλείο.

- ▶ Περάστε τα καλώδια και τους εύκαμπτους σωλήνες έτσι, ώστε να μην μπορούν να ακολουθούν ελεύθερα την κίνηση της κεφαλής κοπής χωρίς εφελκυσμό.
- ▶ Βεβαιωθείτε στα καλώδια, ότι οι σύνδεσμοι δεν βρίσκονται μέσα στο νερό.
- ▶ Τοποθετήστε τα καλώδια και τους εύκαμπτους σωλήνες έτσι, ώστε να μην έρχονται σε επαφή με τον περιστρεφόμενο δίσκο κοπής και να μην παγιδεύονται.

1. Συνδέστε το καλώδιο τροφοδοσίας στην τροφοδοσία ρεύματος.
 - ↳ Η ένδειξη ετοιμότητας λειτουργίας στην κεφαλή κοπής ανάβει.
2. Εάν ικανοποιείται η παρακάτω συνθήκη, εκτελέστε επιπρόσθετα αυτή την ενέργεια:

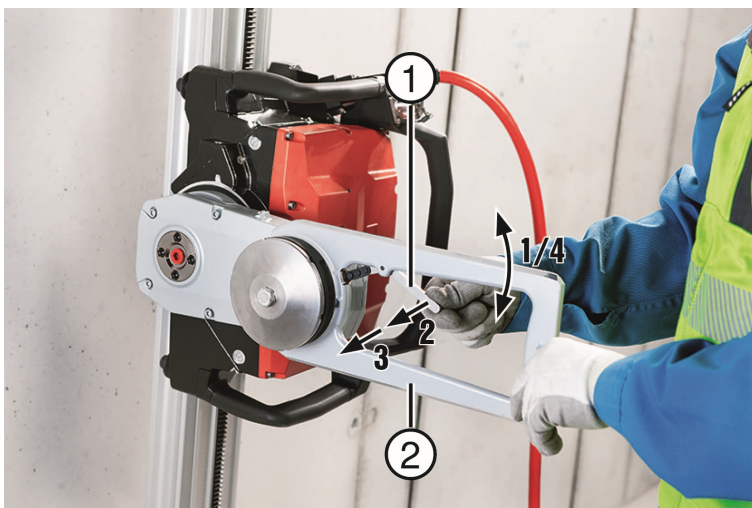
Συνθήκες: Δεν θα εργαστείτε μέσω ασύρματης σύνδεσης.

- ▶ Αφαιρέστε τα πώματα από την πρίζα για το καλώδιο τηλεχειρισμού και από το φινιρίσμα του καλωδίου τηλεχειρισμού.
 - ▶ Ευθυγραμμίστε τα φινιρίσματα και πιέστε τα φινιρίσματα στην υποδοχή χωρίς βία μέχρι να τερματίσουν.
 - ▶ Περιστρέψτε τα χιτώνια ασφάλισης στο φινιρίσμα, μέχρι να κουμπώσουν.
 - ▶ Κλείστε τα πώματα.
3. Ενεργοποιήστε το τηλεχειριστήριο.

Λεπτομέρειες, βλέπε οδηγίες χρήσης τηλεχειριστηρίου **DST WRC-CA**

4. Συνδέστε τον αγωγό νερού ψύξης (σύνδεση στην κεφαλή κοπής: σύστημα **Gardena**).

7.3 Ρύθμιση βάσης προφυλακτήρα δίσκου κοπής



- ① Μοχλός, μηχανισμός ασφάλισης χωρίς εργαλεία ② Βάση προφυλακτήρα δίσκου

1. Ρυθμίστε το στήριγμα του προφυλακτήρα δίσκου στην επιθυμητή θέση (45°, 90° ή 135°).
2. Πιέστε ελαφρά τον μοχλό του μηχανισμού ασφάλισης χωρίς εργαλεία.



3. Κρατήστε πατημένο τον μοχλό και περιστρέψτε το στήριγμα του προφυλακτήρα δίσκου, μέχρι να κουμπώσει αισθητά.
4. Μετακινήστε τον μοχλό πέρα από το σημείο αντίστασης.
 - ↳ Το στήριγμα του προφυλακτήρα δίσκου είναι πλέον στερεωμένο στην επιλεγμένη θέση.

i Για να απασφαλίσετε το στήριγμα του προφυλακτήρα δίσκου, μετακινήστε τον μοχλό προς την αντίθετη κατεύθυνση.

7.4 Τοποθέτηση δισκοπριονου

7.4.1 Γενικές υποδείξεις για την τοποθέτηση του δίσκου

- ▶ Καθαρίστε σχολαστικά την πατούρα υποδοχής πριν από την τοποθέτηση.
- ▶ Καθαρίστε και απολιπάνετε τις επιφάνειες σύσφιξης στον δίσκο καθώς και στην πατούρα υποδοχής και στην πατούρα σύσφιξης, πριν τοποθετήσετε τον δίσκο.
- ▶ Ελέγξτε πριν από τη θέση σε λειτουργία τον δίσκο για τυχόν ζημιές (π.χ. ρωγμές, φθορά στην περιοχή της πατούρας ή μπλε χρωματικές αλλοιώσεις λόγω υπερθέρμανσης).
- ▶ Μην εργάζεστε με φθαρμένες πατούρες υποδοχής και σύσφιξης (π.χ. αφαίρεση υλικού από δίσκο που πατινάρει ή αφαίρεση υλικού στην εξωτερική διάμετρο).
- ▶ Χρησιμοποιείτε μόνο γνήσια αξεσουάρ και βίδες στερέωσης της **Hilti**.
- ▶ Τοποθετήστε τον δίσκο στην προβλεπόμενη φορά περιστροφής.

7.4.2 Τοποθέτηση δίσκου κοπής για κανονική κοπή



- | | |
|---|--|
| <ul style="list-style-type: none"> ① Δίσκος ② Πατούρα κεντραρίσματος και υποδοχής ③ Πατούρα δίσκου κοπής | <ul style="list-style-type: none"> ④ Κανάλι για ψύξη δίσκου κοπής ⑤ Οπή στερέωσης για σύρριζα κοπή ⑥ Βίδα στερέωσης |
|---|--|

1. Μετακινήστε τον βραχίονα στη θέση 12 η ώρα.
2. Τοποθετήστε τον δίσκο κοπής στο κεντράρισμα στην πατούρα υποδοχής. Βεβαιωθείτε ότι το βέλος φοράς περιστροφής στον δίσκο κοπής συμπίπτει με τη φορά περιστροφής του εργαλείου.
3. Τοποθετήστε την πατούρα σύσφιξης και σφίξτε τη βίδα στερέωσης.

Τεχνικά χαρακτηριστικά

Ροπή σύσφιξης βίδας στερέωσης δίσκου κοπής	110 Nm
--	--------



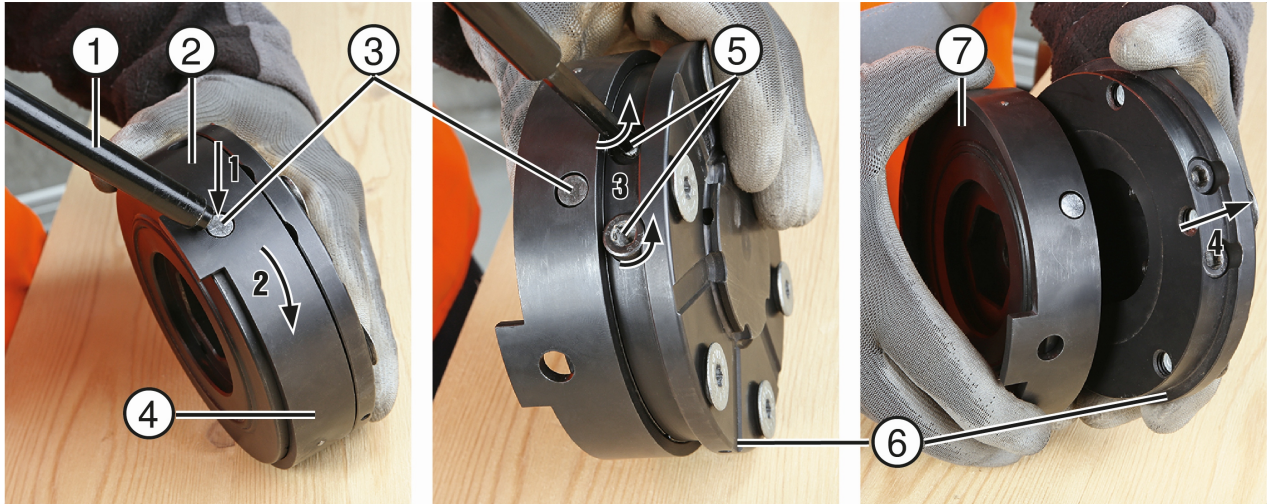
Υλικό

Γερμανοπολύγωνο 19 mm

Λάβετε υπόψη, ότι η βίδα στερέωσης είναι μόνιμα συνδεδεμένη με την πατούρα σύσφιξης.

7.4.3 Τοποθέτηση δίσκου κοπής για σύρριζα κοπή

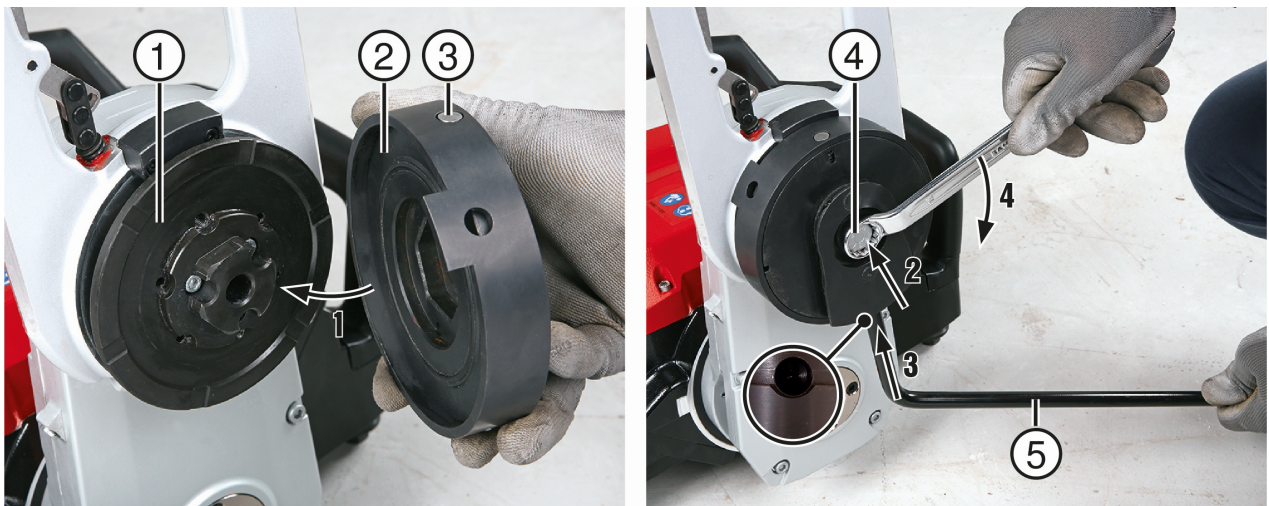
7.4.3.1 Προετοιμασία πατούρας σύρριζα κοπής για την τοποθέτηση



- | | |
|---------------------------------|---|
| ① Κλειδί άλεν | ⑤ Βίδες στερέωσης (εσωτερικό εξάγωνο, 6 mm) |
| ② Πατούρα σύρριζα κοπής, κομπλέ | ⑥ Πατούρα δίσκου κοπής |
| ③ Πείρος ασφάλισης | ⑦ Εσωτερική πατούρα |
| ④ Εξωτερικό δαχτυλίδι | |

1. Πιέστε με το κλειδί άλεν τον πείρο ασφάλισης στην πατούρα σύρριζα κοπής και περιστρέψτε το εξωτερικό δαχτυλίδι στην εικονιζόμενη κατεύθυνση, μέχρι να ασφαλίσει ο πείρος ασφάλισης στη 2η οπή στο εξωτερικό δαχτυλίδι.
 - ↳ Το εξωτερικό δαχτυλίδι μετακινείται προς το πλάι και ελευθερώνονται 2 βίδες στερέωσης.
2. Ξεβιδώστε τις δύο βίδες στερέωσης.
3. Αποσυνδέστε την πατούρα δίσκου κοπής από την εσωτερική πατούρα.

7.4.3.2 Τοποθέτηση εσωτερικής πατούρας σύρριζα κοπής στον βραχίονα



- | | |
|-------------------------|--------------------|
| ① Υποδοχή στον βραχίονα | ③ Πείρος ασφάλισης |
| ② Εσωτερική πατούρα | |



2122334

④ Βίδα στερέωσης

⑤ Κλειδί άλεν

1. Καθαρίστε σχολαστικά τις επιφάνειες υποδοχής στον βραχίονα και στην εσωτερική πατούρα.
2. Τοποθετήστε την εσωτερική πατούρα έτσι στην υποδοχή στον βραχίονα, ώστε ο πείρος ασφάλισης να δείχνει προς τα επάνω.
3. Τοποθετήστε τη βίδα στερέωσης.
4. Ασφαλίστε από περιστροφή την υποδοχή, τοποθετώντας τη λαβή του κλειδιού άλεν που παραλάβατε στην οπή στην κάτω πλευρά της υποδοχής και συγκρατώντας το κλειδί άλεν.
5. Σφίξτε τη βίδα στερέωσης.

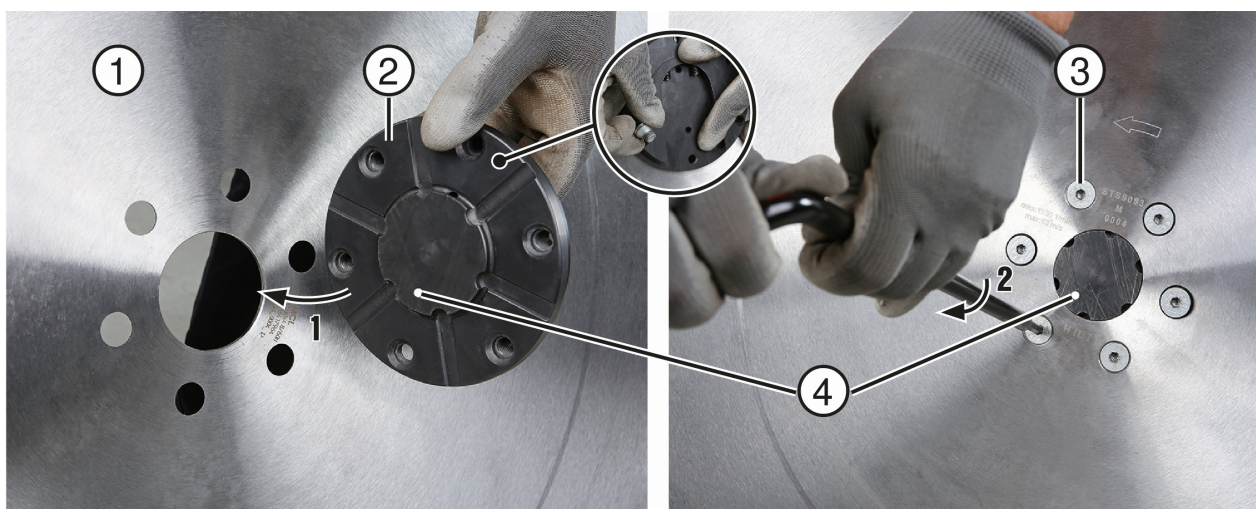
Τεχνικά χαρακτηριστικά

Ροπή σύσφιξης βίδας στερέωσης εσωτερικής πατούρας (M12×45 10.9)

110 Nm

7.4.3.3 Τοποθέτηση πατούρας δίσκου κοπής της πατούρας σύρριζα κοπής στον δίσκο κοπής

1. Ξεβιδώστε τις βίδες στερέωσης του δίσκου κοπής από την πατούρα δίσκου κοπής.
2. Λαδώστε ελαφρώς τις 6 βίδες στερέωσης.



① Δίσκος

② Πατούρα δίσκου κοπής

③ Βίδες στερέωσης

④ Σημάδι (θέση της κοντύτερης βίδας στερέωσης)

3. Τοποθετήστε την πατούρα του δίσκου κοπής με το κεντράρισμα έτσι στον δίσκο κοπής, ώστε το άνοιγμα στην πίσω πλευρά (βλέπε μεγεθυντικό φακό στην εικόνα) να δείχνει προς τα κάτω και οι οπές για τις βίδες στερέωσης να συμπίπτουν με τις οπές στον δίσκο κοπής.
4. Τοποθετήστε τις βίδες στερέωσης και σφίξτε τις βίδες στερέωσης. Προσέξτε τη θέση της κοντύτερης βίδας στερέωσης, που επισημαίνεται με το σημάδι στην πατούρα του δίσκου κοπής.

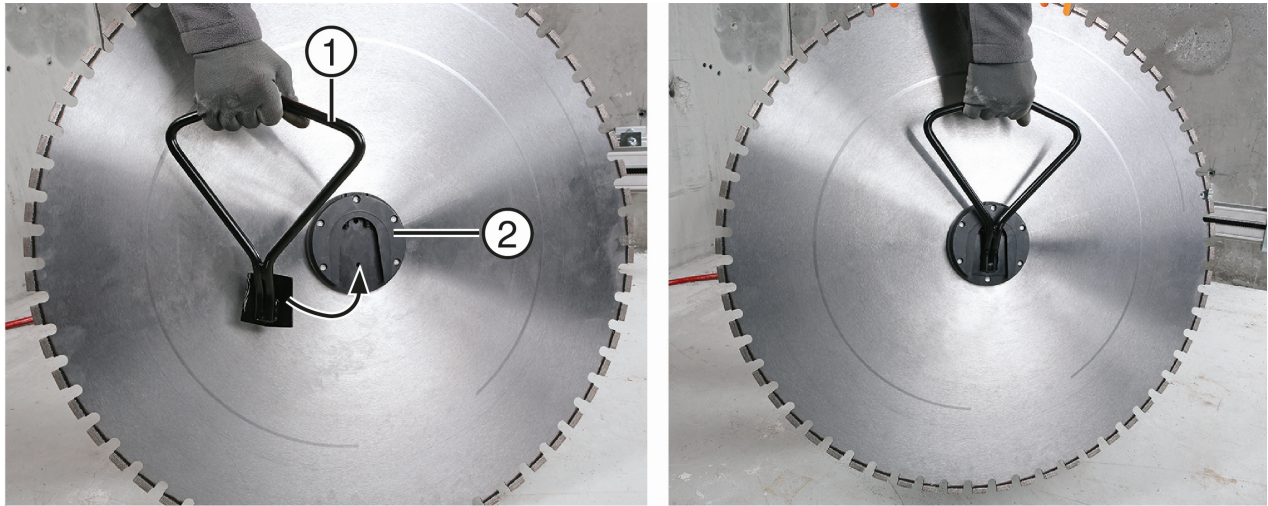
Τεχνικά χαρακτηριστικά

Ροπή σύσφιξης φρεζάτων βιδών M10 10.9 στην πατούρα δίσκου κοπής

15 Nm



7.4.3.4 Μεταφορά δίσκου κοπής για σύρριζα κοπή



① Λαβή μεταφοράς

② Πατούρα δίσκου σύρριζα κοπής

Οι δίσκοι κοπής με τοποθετημένο την πατούρα δίσκου κοπής για σύρριζα κοπές μπορούν να μεταφέρονται με άνεση με τη λαβή μεταφοράς που υπάρχει στη συσκευασία.

i Συμφέρει επομένως να εξοπλίζετε τους απαραίτητους δίσκους κοπής με πατούρες δίσκου κοπής. Διατίθενται ξεχωριστά πρόσθετες πατούρες δίσκου κοπής.

Τοποθέτηση λαβής μεταφοράς

- ▶ Περιστρέψτε τον δίσκο κοπής έτσι, ώστε το άνοιγμα στην πατούρα δίσκου κοπής να δείχνει προς τα κάτω.
- ▶ Εισάγετε την πλάκα στην λαβή μεταφοράς από κάτω στην υποδοχή στην πατούρα δίσκου κοπής.

Αφαίρεση λαβής μεταφοράς

- ▶ Τοποθετήστε τον δίσκο κοπής και πατήστε σύντομα τη λαβή δυνατά προς τα κάτω.

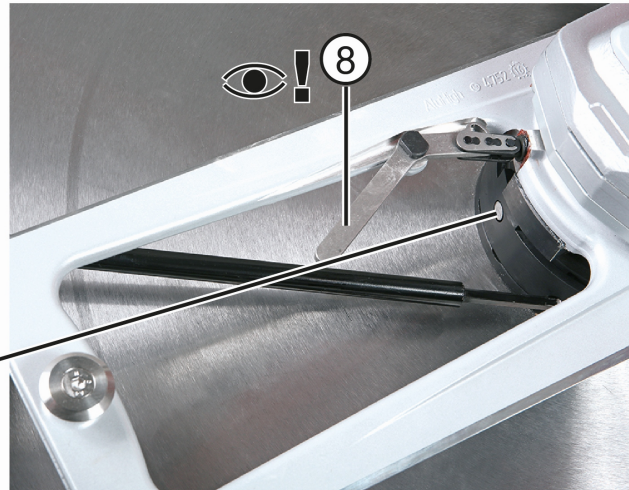
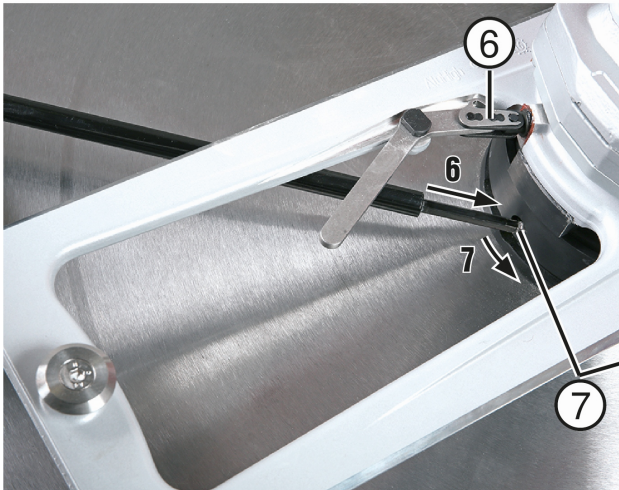
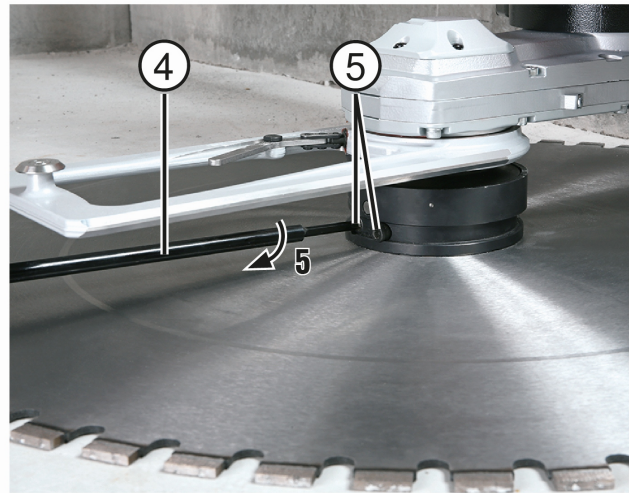
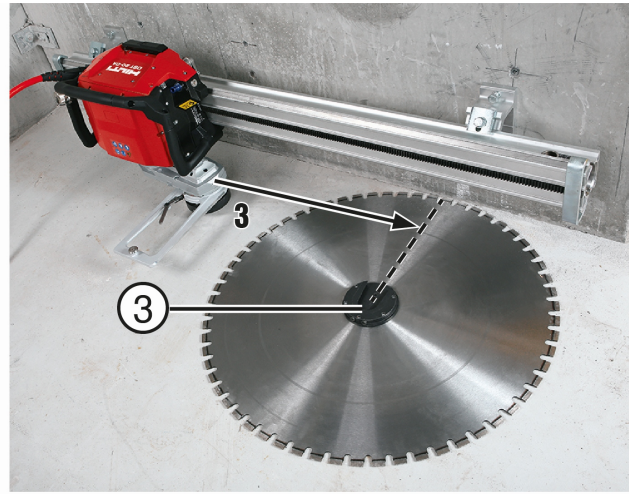
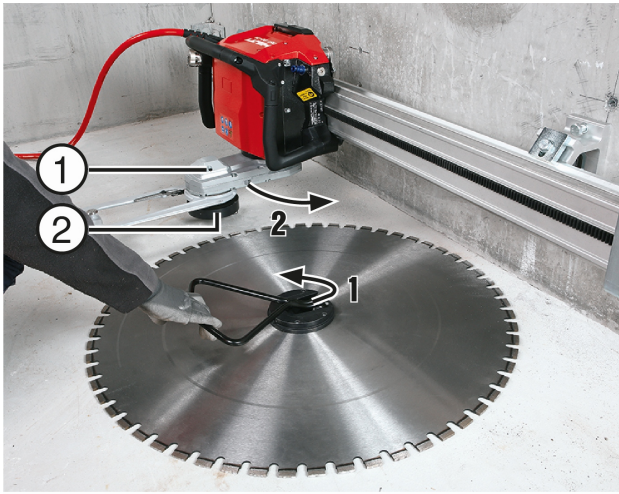
7.4.3.5 Τοποθέτηση δίσκου κοπής για σύρριζα κοπή

⚠ ΠΡΟΕΙΔΟΠΟΙΗΣΗ

Κίνδυνος τραυματισμού! Σε περίπτωση χρήσης εξαρτημάτων που έχουν υποστεί ζημιά ή εξαρτημάτων, που δεν λειτουργούν όπως περιγράφεται, υπάρχει πολύ μεγάλος κίνδυνος ατυχήματος.

- ▶ Μην χρησιμοποιείτε εξαρτήματα που έχουν ζημιές ή είναι προβληματική η λειτουργία τους.
- ▶ Βεβαιωθείτε ότι το εξωτερικό δαχτυλίδι στην εσωτερική πατούρα δεν έχει ρωγμές.
- ▶ Φροντίζετε πάντα ώστε ο πείρος ασφάλισης στην εσωτερική πατούρα να ασφαλίζει πλήρως στις οπές στο εξωτερικό δαχτυλίδι.
- ▶ Εάν διαπιστώσετε ελλείψεις, σταματήστε αμέσως την εργασία και αντικαταστήστε τα ελαττωματικά εξαρτήματα.





- ① Βραχίονας κοπής
- ② Εσωτερική πατούρα
- ③ Πατούρα δίσκου κοπής
- ④ Κλειδί άλεν
- ⑤ Βίδες στερέωσης
- ⑥ Εξωτερικό δαχτυλίδι στην εσωτερική πατούρα
- ⑦ Πείρος ασφάλισης
- ⑧ Μοχλός, μηχανισμός ασφάλισης χωρίς εργαλεία

1. Τοποθετήστε τον δίσκο κοπής έτσι, ώστε η υποδοχή στον δίσκο κοπής να βρίσκεται σε ορθή γωνία με τη ράγα.
2. Αφαιρέστε τη λαβή μεταφοράς από την πατούρα του δίσκου κοπής και καθαρίστε σχολαστικά τις υποδοχές στην εσωτερική πατούρα και στην πατούρα του δίσκου κοπής.

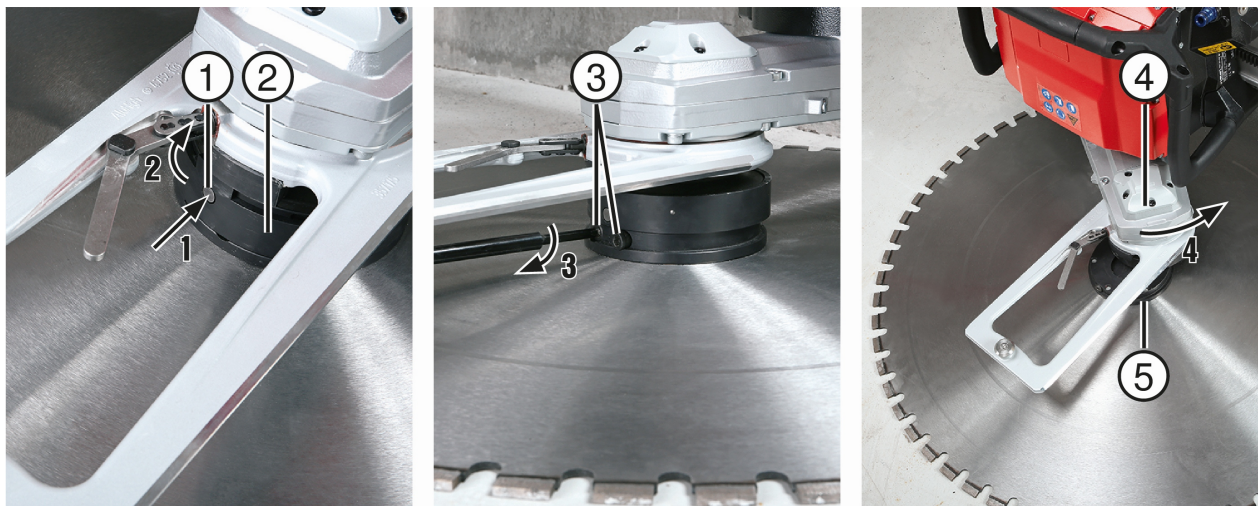


3. Μετακινήστε τον βραχίονα στη θέση 3 ή 9 η ώρα και μετακινήστε το δισκοπρίονο έτσι, ώστε η εσωτερική πατούρα στον βραχίονα να βρίσκεται ακριβώς κάτω από την πατούρα του δίσκου κοπής.
4. Περιστρέψτε την εσωτερική πατούρα έτσι, ώστε οι βίδες στην εσωτερική πατούρα να είναι στραμμένες προς την υποδοχή στην πατούρα του δίσκου κοπής.
5. Μετακινήστε τον βραχίονα προς τα επάνω.
 - ↳ Εισάγετε την υποδοχή στην εσωτερική πατούρα στην υποδοχή στην πατούρα του δίσκου κοπής.
6. Σφίξτε τις δύο βίδες στερέωσης δεξιόστροφα.

Τεχνικά χαρακτηριστικά	
Ροπή σύσφιξης βιδών στερέωσης	20 Nm
Υλικό	
Κλειδί άλεν 6 mm	

7. Πιέστε τώρα με το κλειδί άλεν τον πείρο ασφάλισης στην εσωτερική πατούρα προς τα κάτω και περιστρέψτε μετά το εξωτερικό δαχτυλίδι, κοιτώντας το από τον βραχίονα, προς τα αριστερά, μέχρι να ασφαλίσει ο πείρος ασφάλισης στην άλλη οπή στο εξωτερικό δαχτυλίδι.
8. Βεβαιωθείτε ότι το στήριγμα του προφυλακτήρα είναι ασφαλισμένη (ο μοχλός του μηχανισμού ασφάλισης χωρίς εργαλεία πρέπει να βρίσκεται στη θέση που φαίνεται στην εικόνα).

7.4.3.6 Αφαίρεση δίσκου σύρριζα κοπής με τοποθετημένη πατούρα υποδοχής



- | | |
|---|---|
| <p>① Πείρος ασφάλισης</p> <p>② Εξωτερικό δαχτυλίδι στην εσωτερική πατούρα</p> | <p>③ Βίδες στερέωσης</p> <p>④ Βραχίονας κοπής</p> <p>⑤ Πατούρα δίσκου κοπής</p> |
|---|---|

1. Πιέστε με το κλειδί άλεν τον πείρο ασφάλισης προς τα κάτω και περιστρέψτε μετά το εξωτερικό δαχτυλίδι, κοιτώντας το από τον βραχίονα, προς τα δεξιά, μέχρι να ασφαλίσει ο πείρος ασφάλισης στην άλλη οπή στο εξωτερικό δαχτυλίδι.
 - ↳ Το εξωτερικό δαχτυλίδι μετακινείται προς τον βραχίονα και ελευθερώνονται 2 βίδες στερέωσης.



2. Περιστρέψτε τον δίσκο κοπής έτσι, ώστε ο πείρος ασφάλισης να δείχνει προς τα επάνω όταν ο δίσκος κοπής βρίσκεται είναι κάθετος.

i Όταν ο δίσκος κοπής είναι σε κάθετη θέση, αποφεύγετε με αυτόν τον τρόπο να γλιστρήσει ανεξέλεγκτα, εξαιτίας τους βάρους της, η πατούρα υποδοχής με τον δίσκο από την υποδοχή μετά το λύσιμο των βιδών στερέωσης.

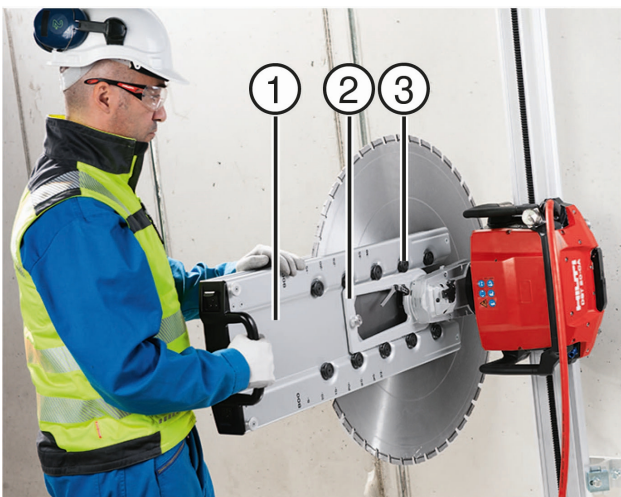
3. Ξεβιδώστε τις δύο βίδες στερέωσης.

Υλικό

Κλειδί άλεν 6 mm

4. Μετακινήστε τον βραχίονα προς την κατεύθυνση της ράγας. Κρατήστε τον δίσκο κοπής έτσι, ώστε να μην ανατραπεί ή πέσει κατά την αποσύνδεση.
- ↳ Η εσωτερική πατούρα στον βραχίονα βγαίνει από την υποδοχή στην πατούρα του δίσκου κοπής.
 - ↳ Ο δίσκος κοπής έχει αποσυνδεθεί πλέον πλήρως από το δισκοπρίονο και μπορεί να μεταφερθεί με τη λαβή μεταφοράς.

7.5 Τοποθέτηση προφυλακτήρα δίσκου



- ① Μεσαίο τμήμα προφυλακτήρα δίσκου
- ② Βάση προφυλακτήρα δίσκου
- ③ Ρόδες
- ④ Πλευρικό τμήμα προφυλακτήρα δίσκου

- ⑤ Μεταλλικό άγκιστρο
- ⑥ Έλασμα σύσφιξης
- ⑦ Λάστιχο σύσφιξης
- ⑧ Έκκεντρο σύσφιξης



⚠ ΚΙΝΔΥΝΟΣ

Κίνδυνος τραυματισμού! Η εργασία χωρίς προφυλακτήρα δίσκου κοπής αυξάνει τον κίνδυνο τραυματισμού.

- ▶ Εργάζεστε (εκτός από κοπές γωνιών) μόνο με τοποθετημένα τα δύο πλευρικά τμήματα προφυλακτήρα δίσκου.
- ▶ Αφαιρέστε το πλευρικό τμήμα για την κοπή γωνίας μόνο λίγο πριν την κοπή γωνίας. Αποκλείστε επιπρόσθετα την περιοχή εργασίας.

1. Σπρώξτε το μεσαίο τμήμα προφυλακτήρα δίσκου στο στήριγμα του προφυλακτήρα δίσκου.
2. Τοποθετήστε το πλευρικό τμήμα προφυλακτήρα δίσκου με το μεταλλικό άγκιστρο στο μεσαίο τμήμα του προφυλακτήρα δίσκου.
3. Στερεώστε το πλευρικό τμήμα προφυλακτήρα δίσκου με το έλασμα σύσφιξης.
 - ↳ Το μεσαίο τμήμα προφυλακτήρα δίσκου και το πλευρικό τμήμα αποτελούν τώρα ένα ενιαίο σύνολο, που μπορεί να αφαιρεθεί ή να τοποθετηθεί ολόκληρο στο στήριγμα του προφυλακτήρα δίσκου.
4. Ασφαλίστε ολόκληρη τη μονάδα του προφυλακτήρα δίσκου στο στήριγμα του προφυλακτήρα δίσκου με λάστιχο σύσφιξης στο έκκεντρο σύσφιξης.
 - ↳ Ο προφυλακτήρας δίσκου είναι πλέον σε ετοιμότητα λειτουργίας.

i Εάν λόγω τοπικών συνθηκών δεν μπορεί να χρησιμοποιηθεί προφυλακτήρας δίσκου, πρέπει να ασφαρίζετε με άλλο τρόπο τις γύρω περιοχές. Ως προστασία από τον εκσφενδονισμό υλικών, μια δυνατότητα είναι η περιφράξη με ταμπλάδες. Για να αφαιρέσετε ολόκληρη τη μονάδα προφυλακτήρα δίσκου, λύστε το λάστιχο σύσφιξης.

Για να αφαιρέσετε το πλευρικό τμήμα του προφυλακτήρα δίσκου, πρέπει να λύσετε το έλασμα σύσφιξης.

8 Εργασία με το δισκοπρίονο

8.1 Έλεγχοι πριν από την έναρξη των εργασιών κοπής

Πριν από την έναρξη της κοπής πρέπει να βεβαιώνετε ότι ικανοποιούνται όλες οι παρακάτω αναφερόμενες προϋποθέσεις:

- Οι προεργασίες στο εργοτάξιο έχουν ολοκληρωθεί (γκρεμίσματα, συλλογή νερού κτλ.)
- Οι επικίνδυνες ζώνες είναι ασφαλισμένες και χωρίς άτομα.
- Το νερό είναι συνδεδεμένο, η πίεση βρίσκεται εντός της εγκεκριμένης περιοχής και το σύστημα σωληνώσεων είναι στεγανό.
- Το ρεύμα είναι συνδεδεμένο και ασφαλισμένο με γείωση και ρελέ ασφαλείας.
- Το τηλεχειριστήριο είναι συνδεδεμένο ασύρματα ή μέσω του καλωδίου τηλεχειρισμού με το δισκοπρίονο και σε κοντινή απόσταση.
- Οι παροχές νερού και ρεύματος καθώς και το καλώδιο τηλεχειρισμού είναι σωστά περασμένα και βρίσκονται εκτός της περιοχής κοπής.
- Τα πόδια των ραγών και οι ράγες είναι σωστά ευθυγραμμισμένα και τοποθετημένα με ασφάλεια.
- Τα τερματικά είναι τοποθετημένα σε όλα τα άκρα της ράγας.
- Η κεφαλή κοπής εφαρμόζει σωστά στη ράγα, ο μοχλός ασφάλισης είναι κλειστός και ασφαλισμένος πλήρως στην κοιλότητα του περιβλήματος στην κεφαλή κοπής.
- Έχετε διαβάσει τις οδηγίες χρήσης της κεφαλής κοπής.
- Ο δίσκος κοπής είναι τοποθετημένος με τη σωστή φορά περιστροφής και οι βίδες σύσφιξης ή/και σύνδεσης σφιγμένες με τις απαραίτητες ροπές σύσφιξης.



- Ο προφυλακτήρας δίσκου είναι πλήρως τοποθετημένος και ασφαλισμένος ή έχει πραγματοποιηθεί άλλου είδους ασφάλιση.
- Το μπουτόν κινδύνου στο τηλεχειριστήριο λειτουργεί και είναι απασφαλισμένο. Έχετε διαβάσει τις οδηγίες χρήσης του τηλεχειριστηρίου.
- Φοράτε τα μέσα ατομικής προστασίας, όπως απεικονίζονται στο εργαλείο.
- Η ένδειξη ετοιμότητας λειτουργίας στην κεφαλή κοπής ανάβει.
- Έχετε εξοικειωθεί με τον χειρισμό του δισκοπριόνου και των εξαρτημάτων του.
- Έχουν ληφθεί όλα τα μέτρα ασφάλισης.

8.2 Οδηγίες και ενδεικτικές τιμές

Η αρχική κοπή

Η πρώτη κοπή λέγεται αρχική κοπή. Πρέπει να πραγματοποιείται πάντα με τραβηγμένο βραχίονα.

Το βάθος κοπής εξαρτάται από το υπόστρωμα (σκληρό, μαλακό ή τοιχοποιία).

Τεχνικά χαρακτηριστικά	
Βάθος κοπής στην αρχική κοπή	≈ 4 cm

- ▶ Κόβετε στην αρχική κοπή μόνο με μειωμένη ισχύ, για να εξασφαλίσετε μια ίσια κοπή χωρίς αποκλίσεις.

Τεχνικά χαρακτηριστικά

Ισχύς στην αρχική κοπή	30 % ... 50 %
------------------------	---------------

Επακόλουθες κοπές

Η επακόλουθη κοπή μπορεί να εκτελεστεί με πλήρη ισχύ (100 %) με τραβηγμένο ή κλειστό βραχίονα.

Το βάθος κοπής εξαρτάται σε έντονο βαθμό από το υπόστρωμα.

Τεχνικά χαρακτηριστικά	
Προτεινόμενο βάθος κοπής στις επακόλουθες κοπές	5 cm ... 15 cm

ΠΡΟΕΙΔΟΠΟΙΗΣΗ

Κίνδυνος ζημιάς! Εάν το δισκοπρίονο, χωρίς να περιστρέφεται ο δίσκος κοπής, κινηθεί λόγω διαμήκουσ πρόωσης της κεφαλής κοπής στον αρμό κοπής κόντρα στην ακμή κοπής, ενδέχεται να υποστεί ζημιά το δισκοπρίονο.

- ▶ Μετακινείτε πάντα τον δίσκο κοπής που δεν περιστρέφεται από τον αρμό κοπής, πριν κινήσετε την κεφαλή κοπής.

9 Αφαίρεση του συστήματος κοπής

9.1 Αφαίρεση συστήματος κοπής

ΠΡΟΕΙΔΟΠΟΙΗΣΗ

Κίνδυνος τραυματισμού! Ακούσια έναρξη λειτουργίας του δισκοπριόνου.

- ▶ Αποσυνδέστε το φινις τροφοδοσίας, πριν από εργασίες στο δισκοπρίονο.



⚠ ΠΡΟΣΟΧΗ

Κίνδυνος για πρόσωπα και για υλικά! Κίνδυνος από πτώση του δισκοπρίονου.

- ▶ Βεβαιωθείτε πριν από την απελευθέρωση της κεφαλής κοπής, ότι τα ράουλα οδηγού βρίσκονται στην προβλεπόμενη θέση προς την ράγα και ότι έχει ασφαλίσει ο μοχλός ασφάλισης τελείως στην κοιλότητα στην κεφαλή κοπής.
- ▶ Φροντίστε πριν από την αποσύνδεση του μηχανισμού ασφάλισης της κεφαλής κοπής, ώστε να συγκρατείτε γερά την κεφαλή κοπής.

1. Μετακινήστε τον βραχίονα στη θέση 90°.
2. Απενεργοποιήστε τον κινητήρα του δίσκου κοπής.
3. Αποσυνδέστε την κεφαλή κοπής από την τροφοδοσία ρεύματος (αποσυνδέστε το φως από την πρίζα).
4. Αποσυνδέστε το τηλεχειριστήριο από την κεφαλή κοπής και τοποθετήστε τα πώματα. Εάν χρησιμοποιείτε το τηλεχειριστήριο χωρίς καλώδιο: Απενεργοποιήστε το τηλεχειριστήριο.
5. Αφαιρέστε τον προφυλακτήρα δίσκου από τον δίσκο κοπής.
6. Αποσυνδέστε τον αγωγό νερού ψύξης από την κεφαλή κοπής.
7. Καθαρίστε προσεκτικά το κύκλωμα ψύξης με αέρα. → σελίδα 39

⚠ ΠΡΟΣΟΧΗ

Κίνδυνος τραυματισμού! Κίνδυνος εγκαύματος από καυτό δίσκο. Κίνδυνος κοπής από αιχμηρές ακμές.

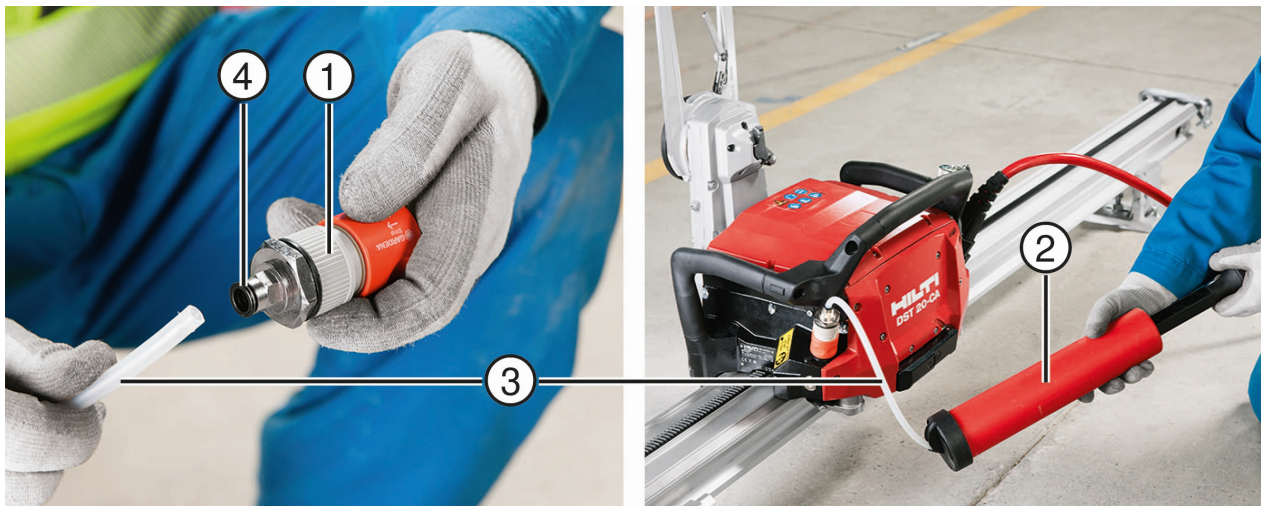
- ▶ Φοράτε προστατευτικά γάντια κατά την αντικατάσταση του δίσκου.

8. Αφαιρέστε τον δίσκο.
9. Αφαιρέστε την κεφαλή κοπής.
10. Αφαιρέστε το σύστημα ράγας.
11. Αφαιρέστε τα πόδια της ράγας.
12. Καθαρίστε και ελέγξτε τα υλικά εργασίας για τυχόν ζημιές.
13. Τοποθετήσετε και στερεώστε τα υλικά εργασίας στην τροχήλατη βάση μεταφοράς.

9.2 Καθαρισμός κυκλώματος ψύξης με αέρα

Για την αποφυγή ζημιών από παγετό σε περίπτωση κινδύνου παγετού πρέπει να καθαρίζετε το κύκλωμα ψύξης με αέρα μετά την ολοκλήρωση των εργασιών ή πριν από παρατεταμένα διαλείμματα από την εργασία.





- ① Αντάπτορας καθαρισμού με αέρα ③ Εύκαμπτος σωλήνας αντλίας
 ② Αντλία αέρα ④ Δαχτυλίδι απασφάλισης

1. Τοποθετήστε τον εύκαμπτο σωλήνα της αντλίας μέχρι να τερματίσει στον αντάπτορα καθαρισμού με αέρα.
2. Συνδέστε τον αντάπτορα καθαρισμού με αέρα στη σύνδεση νερού της κεφαλής κοπής.
3. Φυσήξτε προσεκτικά την κεφαλή κοπής με τουλάχιστον 8 αντλήσεις, μέχρι να σταματήσει να εξέρχεται νερό.

i Για την αφαίρεση του εύκαμπτου σωλήνα αντλίας από τον αντάπτορα καθαρισμού με αέρα, πρέπει να πιέσετε το δαχτυλίδι απασφάλισης προς τον αντάπτορα και να τραβήξετε τον εύκαμπτο σωλήνα από τον αντάπτορα καθαρισμού με αέρα.

10 Φροντίδα και συντήρηση

ΠΡΟΕΙΔΟΠΟΙΗΣΗ

Κίνδυνος από ηλεκτροπληξία! Η φροντίδα και η συντήρηση με συνδεδεμένο το φως τροφοδοσίας ενδέχεται να προκαλέσει σοβαρούς τραυματισμούς και εγκαύματα.

- ▶ Πριν από κάθε εργασία φροντίδας και συντήρησης αποσυνδέετε πάντα το φως τροφοδοσίας!

ΠΡΟΕΙΔΟΠΟΙΗΣΗ

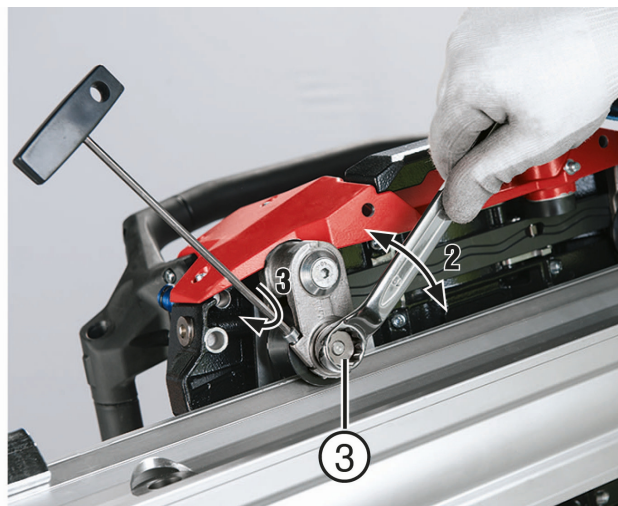
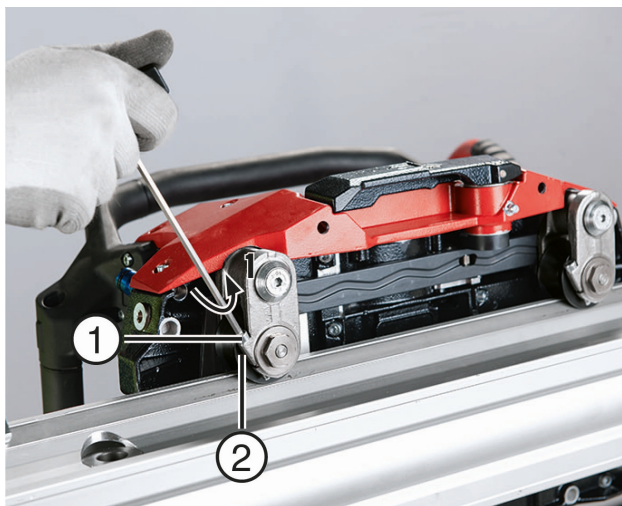
Κίνδυνος για πρόσωπα και για υλικά! Η εισχώρηση νερού ενδέχεται να προκαλέσει ζημιά στο δισκοπρίονο και να αυξήσει τον κίνδυνο ηλεκτροπληξίας.

- ▶ Μην χρησιμοποιείτε πιεστικό για τον καθαρισμό της κεφαλής κοπής, του τηλεχειριστηρίου και των καλωδίων.
- ▶ Καθαρίστε ολόκληρο τον εξοπλισμό αμέσως μετά το τέλος της εργασίας ή πριν από παρατεταμένα διαλείμματα. Μην αφήνετε τους ρύπους να στεγνώσουν.
- ▶ Καθαρίστε την κεφαλή κοπής, το σύστημα ραγών και προφυλακτήρων δίσκων και την τροχήλατη βάση μεταφοράς με μια μεσαίας σκληρότητας βούρτσα και νερό.
- ▶ Διατηρείτε τα χειριστήρια και τις υποδείξεις για την ασφάλεια στο προϊόν πάντα καθαρά.
- ▶ Κλείστε όλα τα φως και τους συνδέσμους.
- ▶ Διατηρήστε πάντα καθαρές τις επιφάνειες λειτουργίας όπως σπειρώματα, συνδέσμους, οδοντώσεις και κινούμενα μέρη.



- ▶ Καθαρίζετε τακτικά την εξωτερική πλευρά του εργαλείου με ένα ελαφρά βρεγμένο πανί. Μην χρησιμοποιείτε υλικά φροντίδας με περιεκτικότητα σε σιλικόνη, διότι ενδέχεται να προσβάλλουν τα πλαστικά μέρη.
- ▶ Ελέγξτε πριν από τη χρήση προϊόντων ξεκαλουπώματος και αποκόλλησης μπετόν τη συμβατότητά τους. Προϊόντα χωρίς συμβατότητα μπορεί να προσβάλουν στεγανοποιητικά και μέρη του περιβλήματος και να προκαλέσουν ευθρυπτότητα.
- ▶ Επανατοποθετήστε μετά από εργασίες φροντίδας και συντήρησης όλα τα συστήματα προστασίας και ελέγξτε τη λειτουργία των συστημάτων προστασίας.

10.1 Επαναρρύθμιση ράουλων οδηγών



① Βίδα σύσφιξης

② Ράουλο οδηγός

③ Έκκεντρο άξονα ράουλων οδηγών

1. Τοποθετήστε μια ράγα στον τοίχο και στερεώστε επάνω της το δισκοπρίνο.
2. Λασκάρτε τη βίδα σύσφιξης του μηχανισμού ασφάλισης των ράουλων οδηγών.
3. Ρυθμίστε το έκκεντρο του άξονα των ράουλων έτσι, ώστε το ράουλο οδηγός να εφαρμόζει στη ράγα.
4. Σφίξτε ξανά τη βίδα σύσφιξης.



Το ράουλο πρέπει να μπορεί να περιστρέφεται ακόμη με το χέρι.

5. Ρυθμίστε το δεύτερο ράουλο με τον ίδιο τρόπο.

10.2 Επιθεώρηση

- ▶ Αναθέστε τον έλεγχο του εργαλείου κάθε 200 ώρες λειτουργίας στο σέρβις της **Hilti**.



Στο τηλεχειριστήριο εμφανίζονται οι υπολειπόμενες ώρες χρήσης μέχρι την επόμενη ημερομηνία σέρβις.

- ▶ Ελέγχετε τακτικά όλα τα ορατά μέρη για τυχόν ζημιές και την άψογη λειτουργία όλων των χειριστηρίων.

10.3 Συντήρηση



ΠΡΟΕΙΔΟΠΟΙΗΣΗ

Κίνδυνος από ηλεκτροπληξία! Οι ακατάλληλες επισκευές σε ηλεκτρικά εξαρτήματα ενδέχεται να προκαλέσουν σοβαρούς τραυματισμούς και εγκαύματα.

- ▶ Επισκευές σε ηλεκτρικά μέρη επιτρέπεται να διενεργούνται μόνο από εξειδικευμένο ηλεκτρολόγο.



2122334

Ελληνικά

41

Εργασίες συντήρησης → σελίδα 42

- ▶ Μην χρησιμοποιείτε το ηλεκτρικό δισκοπρίονο αδιατάρακτης κοπής σε περίπτωση ζημιών ή/και δυσλειτουργιών. Αναθέστε αμέσως την επισκευή του εργαλείου στο σέρβις της **Hilti**.



Για μια ασφαλή λειτουργία χρησιμοποιείτε μόνο γνήσια ανταλλακτικά και αναλώσιμα. Εγκεκριμένα από εμάς ανταλλακτικά, αναλώσιμα και αξεσουάρ για το προϊόν σας θα βρείτε στο πλησιέστερο **Hilti** Center ή στη διεύθυνση: www.hilti.com

Εργασίες συντήρησης

Εξάρτημα	Δραστηριότητα	καθημε- ρινά	εβδομα- διαία
Πόδι ράγας	Ελέγξτε και ενδεχ. καθαρίστε την επιφάνεια έδρασης και σύσφιξης	X	
	Ελέγξτε την ευκολία κίνησης και ενδεχομένως καθαρίστε το σπείρωμα		X
Ράγα	Ελέγξτε και ενδεχομένως καθαρίστε τις επιφάνειες έδρασης και λειτουργίας	X	
	Ελέγξτε την οδόντωση και τους οδηγούς των ράουλων για τυχόν ζημιές και φθορά, αντικαταστήστε ενδεχομένως τη ράγα		X
	Ελέγξτε τα κωνικά χιτώνια για ακαθαρσίες και ενδεχομένως καθαρίστε και λαδώστε τα	X	
	Ελέγξτε τη στερέωση του αναστολέα.	X	
Προφυλακ- κτήρας δι- σκου	Ελέγξτε και καθαρίστε τις εσωτερικές και εξωτερικές επιφάνειες, απομακρύνετε την προσκολλημένη ίλη από την κοπή	X	
	Ελέγξτε την ευκολία κίνησης των ράουλων οδηγών και ενδεχομένως καθαρίστε ή αντικαταστήστε τα		X
	Ελέγξτε την κατάσταση των λάστιχων σύσφιξης και ενδεχομένως αντικαταστήστε τα	X	
	Ελέγξτε την τάση των ελασμάτων σύσφιξης, σφίξτε ενδεχομένως ξανά τη βίδα εξαγωνικής κεφαλής	X	
Κεφαλή κο- πής	Ελέγξτε τη σωστή ασφάλιση και την ευκολία κίνησης του μηχανισμού κλειδώματος. Ζητήστε ενδεχομένως καθαρισμό και λίπανση (μαστός λίπανσης) ή επισκευή.	X	
	Ελέγξτε την ευκολία κίνησης και την ανοχή των ράουλων οδηγών και ενδεχομένως ρυθμίστε ή επισκευάστε τα		X
	Ελέγξτε τις κουμπωτές συνδέσεις ως προς την καθαριότητα και για ζημιές και καθαρίστε τις ενδεχομένως με πεπιεσμένο αέρα ή αντικαταστήστε τις	X	
	Ελέγξτε για ζημιές τα καλώδια και ενδεχομένως αντικαταστήστε τα	X	



Εξάρτημα	Δραστηριότητα	καθημε- ρινά	εβδομα- διαία
Κεφαλή κο- πής	Ελέγξτε τις πατούρες του δίσκου κοπής και τη βίδα σύσφιξης ως προς την καθαριότητα και για τυχόν φθορά και ενδεχομένως καθαρίστε ή αντικαταστήστε τις	X	
	Ελέγξτε την κεφαλή κοπής για μη επιτρεπτή έξοδο λαδιού ή νερού και ενδεχομένως επισκευάστε την		X
	Ελέγξτε τη ροή νερού και αντικαταστήστε ενδεχομένως τη σήτα στην είσοδο του νερού		X
Πατούρα υποδοχής	Καθαρίστε σχολαστικά τις πατούρες υποδοχής για σύρριζα και κανονική κοπή	X	
Καλώδια / φίς	Ελέγξτε τις κουμπωτές συνδέσεις ως προς την καθαριότητα, την ευκολία κίνησης και για τυχόν ζημιές, καθαρίστε τις ενδεχομένως με πεπιεσμένο αέρα ή αντικαταστήστε τις	X	
	Ελέγξτε τα καλώδια για τυχόν ζημιές και ενδεχομένως αντικαταστήστε τα	X	
Τροχήλατη βάση μεταφοράς	Ελέγξτε την πίεση των ελαστικών (ονομαστική τιμή βλέπε κεφ. "Τεχνικά χαρακτηριστικά")		X
Σετ εργα- λείων	Ελέγξτε την πληρότητα		X

11 Μεταφορά και αποθήκευση

- ▶ Μην μεταφέρετε ηλεκτρικά εργαλεία με τοποθετημένο το εξάρτημα.
- ▶ Αποθηκεύετε τα ηλεκτρικά εργαλεία πάντα με αποσυνδεδεμένο το καλώδιο τροφοδοσίας.
- ▶ Αποθηκεύετε τα ηλεκτρικά εργαλεία σε στεγνό χώρο και σε σημείο στο οποίο δεν έχουν πρόσβαση παιδιά και αναρμόδια άτομα.
- ▶ Μετά από μεγαλύτερης διάρκειας μεταφορά ή αποθήκευση, ελέγξτε πριν από τη χρήση το ηλεκτρικό εργαλείο για ζημιές.

12 Βοήθεια για προβλήματα

Σε βλάβες που δεν αναφέρονται σε αυτόν τον πίνακα ή δεν μπορείτε να αποκαταστήσετε μόνοι σας, απευθυνθείτε στο σέρβις της **Hilti**.

Βλάβη	Πιθανή αιτία	Λύση
Η πορεία της τομής δεν είναι ευθεία	Ανεπαρκής τάση δίσκου κοπής	▶ Αντικαταστήστε τον δίσκο κοπής.
	Ο δίσκος κοπής είναι αμβλύς	▶ Αντικαταστήστε τον δίσκο κοπής. Προσέξτε τις προδιαγραφές.
	Καμία ή όχι ίσια αρχική κοπή	▶ Ελέγξτε εάν έχουν τηρηθεί οι προβλεπόμενες ενδεικτικές τιμές.



Βλάβη	Πιθανή αιτία	Λύση
Η πορεία της τομής δεν είναι ευθεία	Η ανοχή στα ράουλα οδηγούς υπερβαίνει την προβλεπόμενη τιμή.	<ul style="list-style-type: none"> ▶ Ελέγξτε την απόκλιση και ρυθμίστε τα ράουλα σωστά. Εάν δεν επαρκεί, αντικαταστήστε τα ράουλα ή τις ράγες οδηγούς.
	Στερέωση ράγας έχει χαλαρώσει	<ul style="list-style-type: none"> ▶ Ελέγξτε τη στερέωση. ▶ Στερεώστε εκ νέου τις ράγες.
	Στρέβλωση ράγας	<ul style="list-style-type: none"> ▶ Τοποθετήστε πρόσθετα πόδια ράγας.
Χαμηλή ισχύς κοπής	Ακατάλληλες προδιαγραφές δίσκου κοπής	<ul style="list-style-type: none"> ▶ Ελέγξτε τις προδιαγραφές του δίσκου κοπής. ▶ Επιλέξτε δίσκο με σωστές προδιαγραφές.
	Βάθος κοπής πολύ μεγάλο	<ul style="list-style-type: none"> ▶ Μειώστε το βάθος κοπής.
	Ταχύτητα προώθησης πολύ χαμηλή	<ul style="list-style-type: none"> ▶ Αυξήστε την ταχύτητα προώθησης.
	Μείωση ισχύος λόγω πορείας τομής	<ul style="list-style-type: none"> ▶ Βλέπε σφάλμα: Η πορεία της τομής δεν είναι ευθεία.
	Μείωση ισχύος λόγω υψηλού ποσοστού οπλισμού	<ul style="list-style-type: none"> ▶ Αλλάξτε σε περίπτωση πολύ μεγάλου ποσοστού οπλισμού τη θέση κοπής.
	Αριθμός στροφών δίσκου κοπής πολύ υψηλός ή πολύ χαμηλός	<ul style="list-style-type: none"> ▶ Ρυθμίστε τον αριθμό στροφών στη σωστή τιμή.
Ο δίσκος κοπής κολλάει μέσα στην τομή, το δισκοκοπρίοιο δεν τίθεται σε λειτουργία	Η σιδερένια σφήνα κολλάει στο διάκενο της τομής	<ul style="list-style-type: none"> ▶ Προσπαθήστε με εναλλάξ κινήσεις να σηκώσετε τον δίσκο κοπής από την τομή. Προσπαθήστε να θέσετε σε λειτουργία τον κινητήρα, μόλις αρχίσει να κινείται ελαφρώς ο δίσκος κοπής. Προσοχή! Αποφύγετε τις μεγάλες δυνάμεις, για την αποφυγή ζημιών. ▶ Εάν ο δίσκος κοπής δεν κινείται: Αποσυνδέστε τον δίσκο κοπής από το δισκοκοπρίοιο και ελευθερώστε το κολλημένο αντικείμενο με ένα σκαπτικό.



Βλάβη	Πιθανή αιτία	Λύση
Ο δίσκος κοπής κολλάει μέσα στην τομή, το διασκοπρίο δεν τίθεται σε λειτουργία	Το βάρος του κομμένου δομικού στοιχείου πέφτει στον δίσκο κοπής	<ul style="list-style-type: none"> ▶ Αποσυνδέστε τον δίσκο κοπής από το διασκοπρίο. ▶ Απομακρύνετε το κομμένο δομικό στοιχείο.

13 Διάθεση στα απορρίμματα

Τα προϊόντα της **Hilti** είναι κατασκευασμένα σε μεγάλο ποσοστό από ανακυκλώσιμα υλικά. Προϋπόθεση για την ανακύκλωσή τους είναι ο κατάλληλος διαχωρισμός των υλικών. Σε πολλές χώρες, η **Hilti** παραλαμβάνει το παλιό σας εργαλείο για ανακύκλωση. Απευθυνθείτε στο σέρβις της **Hilti** ή στον σύμβουλο πωλήσεων.

Σύμφωνα με την ευρωπαϊκή οδηγία περί ηλεκτρικών και ηλεκτρονικών συσκευών και την ενσωμάτωσή της στο εθνικό δίκαιο, τα ηλεκτρικά εργαλεία πρέπει να συλλέγονται ξεχωριστά και να επιστρέφονται για ανακύκλωση με τρόπο φιλικό προς το περιβάλλον.



- ▶ Μην πετάτε τα ηλεκτρικά εργαλεία στον κάδο οικιακών απορριμμάτων!

Ίλη διάτρησης και κοπής

Υπό το πρίσμα της προστασίας του περιβάλλοντος είναι προβληματική η απόρριψη ίλεως από διάτρηση και κοπή στους αγωγούς ομβρίων ή στην αποχέτευση χωρίς κατάλληλη προεργασία.

- ▶ Ενημερωθείτε από τις τοπικές αρχές για τις υπάρχουσες διατάξεις.

Προτείνουμε την ακόλουθη προεργασία:

- ▶ Συλλέγετε την ίλη από διάτρηση ή/και κοπή (για παράδειγμα με ηλεκτρική σκούπα υγρών).
- ▶ Διαχωρίστε τα λεπτόκοκκα σωματίδια στην ίλη διάτρησης ή/και κοπής από το νερό, αφήνοντας την ίλη να κατακαθίσει ή προσθέτοντας κροκιδωτικά.
- ▶ Πετάξτε το στερεό ποσοστό της ίλεως διάτρησης ή/και κοπής σε χώρο απόρριψης οικοδομικών υλικών.
- ▶ Εξουδετερώστε το νερό (αλκαλικό, τιμή pH > 7) της ίλεως διάτρησης ή/και κοπής που έχει απομείνει, πριν το οδηγήσετε στο δίκτυο αποχέτευσης, προσθέτοντας πολύ νερό ή ένα όξινο μέσο εξουδετέρωσης.

14 Εγγύηση κατασκευαστή

- ▶ Για ερωτήσεις σχετικά με τους όρους εγγύησης απευθυνθείτε στον τοπικό συνεργάτη της **Hilti**.







Hilti Corporation
Feldkircherstraße 100
9494 Schaan | Liechtenstein

DST 20-CA (01)

[2017]

2006/42/EC

2011/65/EU

2014/53/EU

EN ISO 12100

EN 15027

EN 60204-1

EN 300 328 V 2.1.1

EN 301 489-1 V 2.2.0

EN 301 489-17 V 3.2.0

EN 62311: 2008

Schaan, 01/ 2018

Paolo Luccini

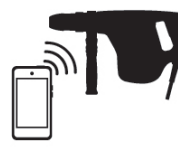
Head of Quality and Process Management
Business Area Electric Tools & Accessories

Johannes Wilfried Huber

Executive Vice President
Business Unit Diamond



Hilti Corporation
LI-9494 Schaan
Tel.:+423 234 21 11
Fax:+423 234 29 65
www.hilti.group



2164701



Hilti Connect



2122334