

HILTI

POL 10 / POL 15

Svenska



1 Uppgifter för dokumentation

1.1 Om denna dokumentation

- Läs denna dokumentation innan du börjar ta enheten i drift. Det är en förutsättning för säkert arbete och problemfri hantering.
- Observera de säkerhets- och varningsanvisningar som du hittar i dokumentationen och på själva enheten.
- Förvara alltid bruksanvisningen tillsammans med produkten och överlämna aldrig produkten till någon annan utan att bifoga den.

1.2 Teckenförklaring

1.2.1 Varningar

Varningarna gör användaren uppmärksam på risker i samband med användning av produkten. Följande riskindikeringar används tillsammans med symbolerna:



FARA! Anger överhängande risker som kan leda till svåra personskador eller dödsolycka.



VARNING! Anger potentiella risker som kan leda till svåra personskador eller dödsfall.



FÖRSIKTIGT! Används för att fästa uppmärksamhet på en potentiell risksituation som kan leda till skador på person eller utrustning

1.2.2 Symboler i dokumentationen

I den här dokumentationen används följande symboler:



Läs bruksanvisningen före användning



Anmärkningar och annan praktisk information

1.2.3 Symboler i bilderna

Följande symboler används i bilder:



Dessa siffror hänvisar till motsvarande bild i början av bruksanvisningen



Numreringen återger ordningsföljden hos arbetsmomenten på bilden och kan skilja sig från arbetsmomenten i texten



På bilden **Översikt** används positionsnummer som hänvisar till siffrorna i teckenförklaringen i avsnittet **Produktöversikt**



Det här tecknet används när du bör vara särskilt uppmärksam vid hantering av produkten.

1.3 Produktinformation

Hilti-produkter är avsedda för den yrkesmässiga användaren och får endast användas, underhållas och sättas igång av auktoriserad, utbildad personal. Personalen måste vara särskilt informerad om de risker som finns. Produkten och dess tillbehör kan utgöra en risk om den används på ett felaktigt sätt av utbildad personal eller inte används enligt föreskrifterna.

Typbeteckning och serienummer anges på typskylten.

- ▶ Använd de serienummer som anges i följande tabell. Du behöver produktuppgifterna när du kontaktar vår återförsäljare eller serviceverkstad.

Produktdetaljer

Nivellerare	POL 10/15
Generation	01
Serienr	

2 Säkerhet

2.1 Allmänna säkerhetsåtgärder

Förutom de säkerhetstekniska anvisningarna i bruksanvisningens olika kapitel måste följande föreskrifter alltid följas. Produkten och dess tillbehör kan utgöra en risk om den används på ett felaktigt sätt av utbildad personal eller inte används enligt föreskrifterna.

- ▶ Förvara alla säkerhetsföreskrifter och anvisningarna på ett säkert ställe för framtida användning.
- ▶ Var uppmärksam, fokusera på det du gör och använd produkten med förnuft. Använd aldrig produkten om du är trött eller påverkad av droger, alkohol eller medicin. En kort sekund av bristande uppmärksamhet när du arbetar med produkten kan leda till att du skadar dig själv eller någon annan svårt.
- ▶ Kontrollera att produkten inte är skadad innan du använder den. Låt **Hilti** kundservice reparera eventuella skador.
- ▶ **Säkerhetsanordningarna får inte avaktiveras och anvisnings- och varningsskyltarna får inte tas bort.**
- ▶ **Använd inte instrumentet när barn finns i närheten.**
- ▶ Produkten får inte byggas om eller ändras.
- ▶ **Om du har tappat instrumentet eller om det har utsatts för annan mekanisk påverkan måste dess precision provas.**
- ▶ **Även om instrumentet är konstruerat för användning på byggplatser bör det hanteras med varsamhet i likhet med andra optiska och elektriska instrument (kikare, glasögon eller kamera).**
- ▶ **Instrumentet är skyddat mot fukt men bör ändå torkas av innan det placeras i transportväskan.**
- ▶ **Låt alltid instrumentet anta omgivningens temperatur innan du använder det, om det har flyttats från stark kyla till ett varmare utrymme eller omvänt.**
- ▶ **Observera de nationella arbetskyddsföreskrifterna.**
- ▶ Kontrollera alltid före start att produkten fungerar korrekt.
- ▶ **Rikta aldrig produkten mot solen eller mot andra starka ljuskällor.**
- ▶ Ta hänsyn till omgivningen. Använd inte instrumentet där det finns risk för brand eller explosioner.

2.2 Åtgärder för att göra arbetsplatsen säker

- ▶ **Undvik att stå i en obekvämlig position när du använder stege under arbetet. Se till att hela tiden stå stadigt och hålla balansen.**
- ▶ Mätningar i närheten av reflekterande föremål eller ytor samt genom glasskivor eller liknande material kan ge felaktiga mätresultat.
- ▶ Håll objektivet och okularet rent för att undvika felmätningar.
- ▶ **Använd endast instrumentet inom det definierade gränsområdet.**
- ▶ **Använd instrument, tillbehör, insatsverktyg osv. enligt dessa anvisningar och på det sätt som föreskrivs för aktuellt instrument. Ta hänsyn till arbetsvillkoren och arbetsmomenten.** Används instrumentet på ett icke ändamålsenligt sätt kan farliga situationer uppstå.
- ▶ **Arbete med avvagningsstänger i närheten av högspänningsledning är inte tillåtet.**

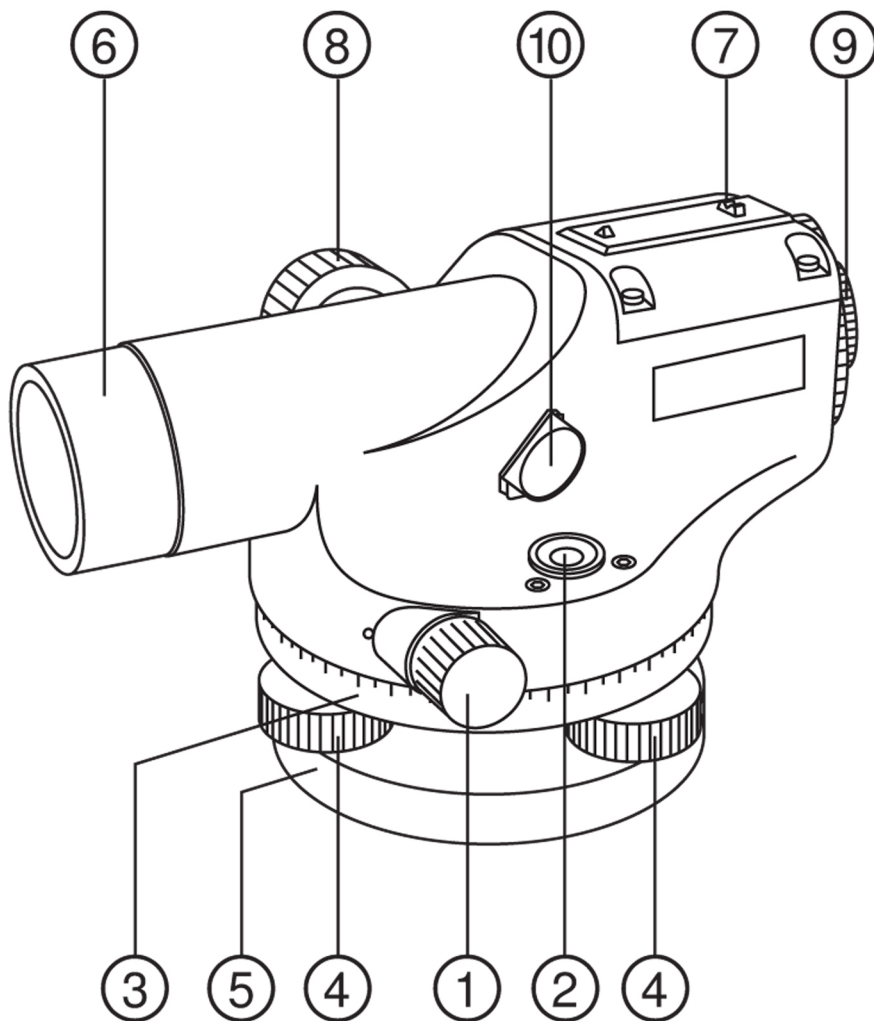
2.3 Elektromagnetisk kompatibilitet

Även om instrumentet uppfyller de höga kraven i gällande standarder kan **Hilti** inte utesluta möjligheten att det kan störas av stark strålning, vilket kan leda till felaktig funktion. I dessa och andra fall då osäkerhet råder bör kontrollmätningar utföras.

3 Beskrivning

3.1 Produktöversikt

3.1.1 Optiskt nivelleringsinstrument POL 10/15



- | | |
|--------------------|--------------------------|
| ① Sidoreglage | ⑥ Objektiv |
| ② Doslibell | ⑦ Grovriktningsanordning |
| ③ Horisontalcirkel | ⑧ Fokuseringsknapp |
| ④ Skruvfoot | ⑨ Okular |
| ⑤ Bottenplatta | ⑩ Libellspegel |

3.1.2 Avsedd användning

Produkten är en optisk nivellerare. Den är avsedd för att med hög precision bestämma, överföra och kontrollera referenser i horisontalplanet även på långt håll.

3.1.3 Leveransinnehåll

Optisk nivellerare POL 10/15, insexnyckel, justeringsnyckel, blylod, bruksanvisning, väska.

Dessutom finns fler systemprodukter för din produkt både i närmaste **Hilti Store** och på nätet: www.hilti.group.

4 Teknisk information

4.1 Teknisk information

	POL 10	POL 15
Standardavvikelse för 1 km, dubbelnivellering	2,5 mm	1,5 mm
Höjdprecision på 30 m, vid enkel mätning	±2,0 mm	±1,5 mm
Kortaste riktavstånd	65 cm	65 cm
Kompensator typ	X-formad, trådupp-hängning, luftdämpad	X-formad, trådupp-hängning, luftdämpad
Arbetsområde (kompensator)	±15'	±15'
Inställningsprecision (kompensator)	0,5"	0,5"
Känslighet doslibell	8' : 2 mm	8' : 2 mm
Vikt	1,8 kg	1,8 kg
Gänga stativ	5/8 tum	5/8 tum
Drifttemperatur	-20 °C ...50 °C	-20 °C ...50 °C
Förvaringstemperatur	-30 °C ...60 °C	-30 °C ...60 °C

5 Användning

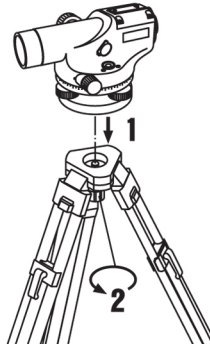
5.1 Förberedelser för arbete



Anvisning

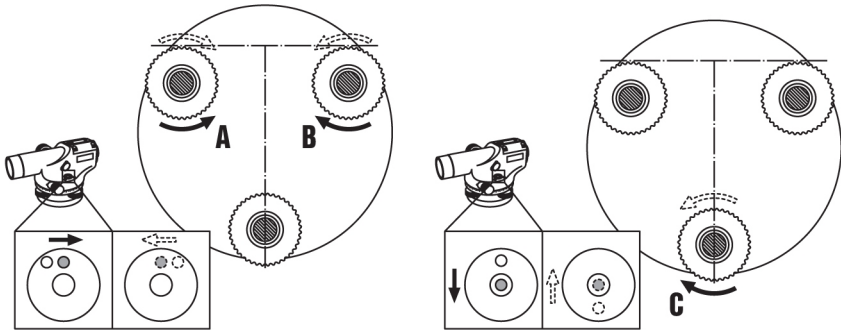
För användningen av POL 10/15 bör du använda ett stativ för att garantera att den står stadigt.

5.1.1 Ställa upp stativet



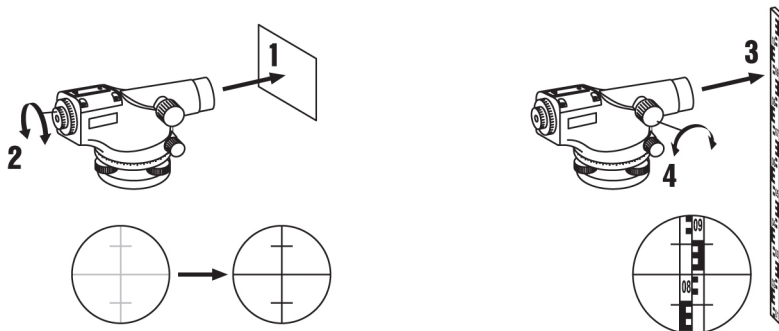
1. Tryck fast stativbenen i marken.
2. Kontrollera att stativhuvudet är så lodrätt som möjligt.
3. Placera POL 10/15 på stativhuvudet och skruva fast inställningskraven på stativet.

5.1.2 Nivellering



1. Centra bubblan i doslibellen medan du vrider på skruvfoten.
2. Vrid samtidigt på skruvfot (**A**) och (**B**) i motsatta riktningar tills bubblan befinner sig centrerad på linjen mellan (**A**) och (**B**).
3. Vrid på skruvfot (**C**) tills bubblan är helt centrerad.
4. Vrid POL 10/15 180° och kontrollera att bubblan förblir centrerad.
 - ◀ Om bubblan förblir centrerad kan du fortsätta.
 - ▽ Om bubblan inte längre är centrerad måste du ställa in doslibellen. → Sidan 8

5.1.3 Fokusera kikare



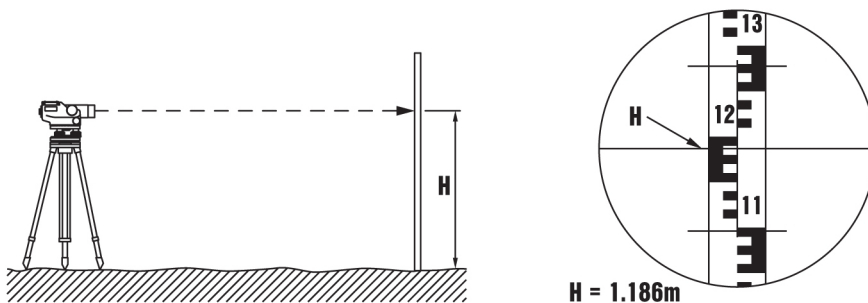
1. Rikta kikaren mot en ljus bakgrund.
2. Vrid okularet tills hårkorsat visas skarpt.
3. Rikta kikaren mot nivelleringsstaven.
4. Vrid fokuseringsknappen tills skalan på nivelleringsstaven visas skarpt.

5.2 Arbeta

5.2.1 Förberedelse av mätning

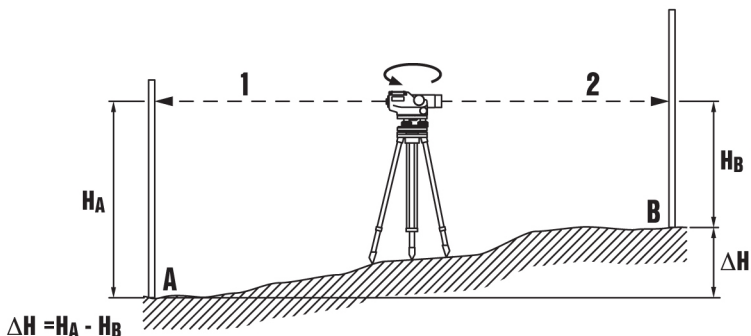
1. Placera nivelleringsstaven på mätpunkten.
2. Sikta in nivelleringsstaven med grovriktningsanordningen.
3. Ställ in skärpan med fokuseringsknappen.
4. Sikta in nivelleringsstaven fint med sidoreglaget.

5.2.2 Mätning av höjd



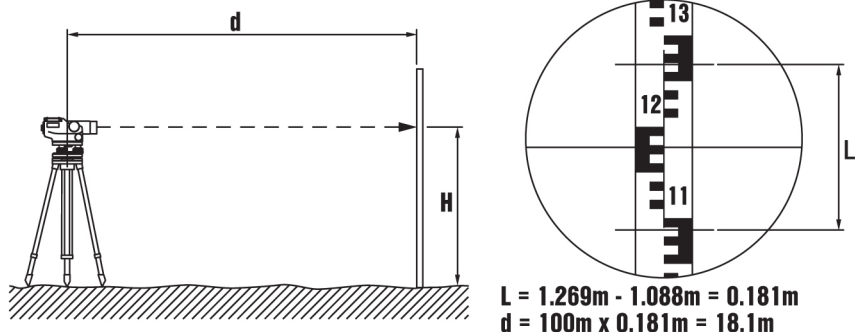
1. Förbered mätningen. → Sidan 6
2. Avläs höjden (**H**) med mittenstrecket på hårkorsat.

5.2.3 Mätning av höjdskillnad



1. Placera POL 10/15 med samma avstånd till båda mätpunkterna för att få större noggrannhet.
2. Avläs höjden på punkt (A) med hjälp av nivelleringsstaven.
3. Avläs höjden på punkt (B) med hjälp av nivelleringsstaven.
4. Beräkna höjdskillnaden mellan punkterna och subtrahera värdet för punkt (B) från värdet för punkt (A).

5.2.4 Mätning av avstånd



1. Förbered mätningen. → Sidan 6
2. Avläs höjden på hårkorsets övre och nedre streck och beräkna skillnaden mellan de båda värdena.
3. Beräkna avståndet mellan instrument och nivelleringsstav och multiplicera skillnaden med 100.

5.2.5 Mätning av vinkel

1. Förbered mätningen. → Sidan 6
2. Vrid horisontalcirkeln till 0.
3. Rikta in POL 10/15 på punkt B.
4. Avläs vinkeln på horisontalcirkeln.

6 Skötsel och underhåll

6.1 Rengöring och avtorkning

Skötsel

- Blås bort damm från linserna.
- Rör inte vid linsen med fingrarna.
- Rengör endast med en ren och mjuk trasa. Fukta duken lätt med ren alkohol eller lite vatten vid behov. Använd inte rengöringsmedel med silikon, eftersom det kan skada plastdelarna.

6.2 Hilti -service för mätteknik

Instrumentet kontrolleras av **Hilti** -service för mätteknik. Om avvikelser konstateras åtgärdas dessa och instrumentet kontrolleras på nytt för att garantera att det uppfyller specifikationerna. Uppfyllandet av specifikationerna vid tiden för kontrollen styrks skriftligen med ett servicecertifikat. Vi rekommenderar:

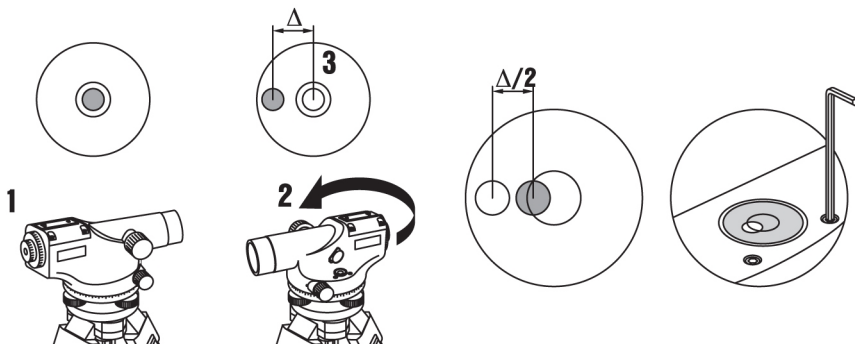
- Välj lämpligt kontrollintervall utifrån hur instrumentet används.
- Låt **Hilti** -service för mätteknik kontrollera instrumentet om det har utsatts för större påfrestningar än vanligt eller om du ska utföra viktiga mätarbeten. Lämna dock alltid in instrumentet på kontroll minst en gång om året.

Den kontroll som utförs av **Hilti** -service för mätteknik befriar inte användaren från ansvaret att kontrollera instrumentet före och under pågående arbete.

6.3 Kontroll och inställning

För att kunna uppfylla de tekniska specifikationerna bör instrumentet kontrolleras regelbundet (åtminstone före varje större mätning).

6.3.1 Inställning av doslibell



1. Ställ upp stativet. → Sidan 5
2. Nivellera POL 10/ 15. → Sidan 5
3. Vrid POL 10/15 180° och kontrollera att bubblan i doslibellen fortfarande är centrerad.

Resultat 1 / 2

Om bubblan inte längre är centrerad måste du ställa in doslibellen.

- ▶ Vrid skruvarna på doslibellen med en insexnyckel tills halva felet har korrigerats.
- ▶ Nivellera med skruvfoten tills bubblan i doslibellen är centrerad.
- ▶ Vrid POL 10/15 180° på nytt.
- ▶ Upprepa stegen om det behövs beroende på hur mycket du behöver justera tillbaka.

Resultat 2 / 2

Bubblan i doslibellen förblir centrerad när POL 10/15 vrids.

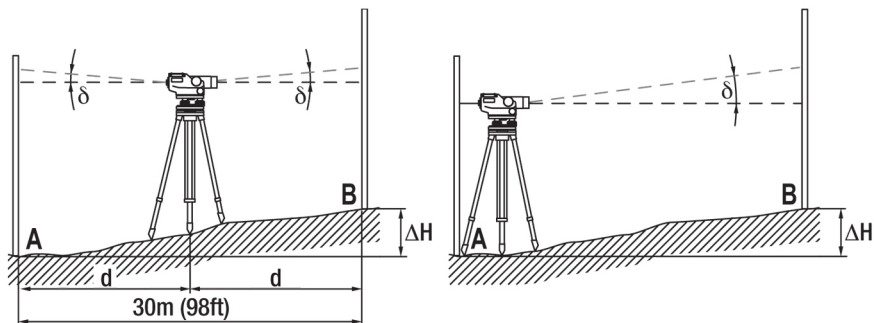
Doslibellen är korrekt inställd.

6.3.2 Kontroll av siktlinje



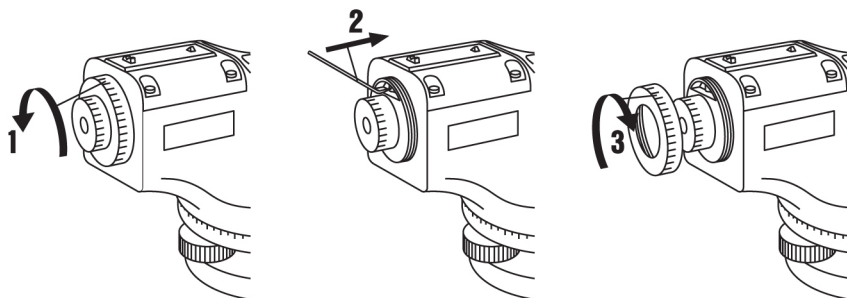
Anvisning

Se nu till att doslibellen är korrekt inställd.



1. Ställ upp stativet. → Sidan 5
2. Nivellera POL 10/15. → Sidan 5
3. Välj ut två mätpunkter **(A)** och **(B)** och placera POL 10/15 precis i mitten av de båda punkterna. Avståndet mellan de båda mätpunkterna bör vara ca 30 m (98 fot).
4. Placera nivelleringsstaven på mätpunkterna.
5. Avläs höjden på de båda mätpunkterna och beräkna höjdskillnaden.
6. Placera POL 10/15 på ett avstånd på 1 m (3,3 fot) från mätpunkt **(A)**.
7. Avläs höjden på de båda mätpunkterna och beräkna höjdskillnaden.
8. Beräkna skillnaden mellan de båda höjdskillnaderna.
 - ◁ Skillnaden visar mindre än 3 mm (0,12 tum).
 - ▽ Skillnaden visar mer än 3 mm (0,12 tum).
 - ▶ Ställ in siktlinjen. → Sidan 9

6.3.3 Inställning av siktlinje




1. Ta bort locket från okularet.
2. Rikta in POL 10/15 på nivelleringsstav **(B)** och ställ in hårkorset med snurrhjulet tills höjdskillnaden visar mindre än 3 mm (0,12 tum).

7 Transport och förvaring

- ▶ Förvara inte instrumentet i vått tillstånd. Låt det torka innan du packar in det för förvaring.
- ▶ Beakta temperaturgränsvärdena för förvaring som anges i den tekniska informationen.
- ▶ Om utrustningen har legat oanvänd en längre tid eller transporterats en lång sträcka, bör du utföra en kontrollmätning innan du använder den.
- ▶ Vid transport eller leverans av utrustningen bör du antingen använda **Hilti**-transportlådan eller en likvärdig förpackning.

8 Avfallshantering

 **Hilti**-verktyg är till stor del tillverkade av återvinningsbara material. En förutsättning för återvinning är att materialen separeras på rätt sätt. I många länder kan du lämna in ditt uttjänta verktyg så att **Hilti** tar hand om det. Hör efter med **Hiltis** kundtjänst eller din kontaktperson.



-
- ▶ Elektriska enheter får inte kastas i hushållssoporna!
-

9 Tillverkargaranti

- ▶ Vänd dig till din lokala **Hilti**-representant om du har frågor om garantivillkoren.



Hilti Corporation

LI-9494 Schaan

Tel.: +423/234 21 11

Fax: +423/234 29 65

www.hilti.group

Hilti = registered trademark of Hilti Corp., Schaan



20170922