

# HILTI

**DG 150**  
**DPC 20**

Dansk





## 1 Oplysninger vedrørende dokumentationen




### 1.1 Vedrørende denne dokumentation

- Læs denne dokumentation igennem før ibrugtagning. Det er en forudsætning for sikkert arbejde og korrekt håndtering.
- Følg sikkerheds- og advarselshenvisningerne i denne dokumentation og på produktet.
- Opbevar altid brugsanvisningen sammen med produktet, og overdrag det kun til andre personer sammen med denne anvisning.

### 1.2 Tegnforklaring




#### 1.2.1 Advarsler

Advarsler advarer mod farer ved håndtering af produktet. Følgende signalord anvendes sammen med et symbol:

	<b>FARE!</b> Står ved en umiddelbart truende fare, der kan medføre alvorlige kvæstelser eller døden.
	<b>ADVARSEL!</b> Står ved en potentielt truende fare, der kan medføre alvorlige kvæstelser eller døden.
	<b>FORSIGTIG!</b> Advarer om en potentielt farlig situation, der kan forårsage lettere personskader eller materielle skader.




#### 1.2.2 Symboler

Følgende symboler anvendes:

	Læs brugsanvisningen før brug
	Anvisninger for anvendelse og andre nyttige oplysninger
	Kapslingsklasse II (dobbelisoleret)
$\emptyset$	Diameter
$n_0$	Nominelt omdrejningstal, ubelastet
/min	Omdrejninger pr. minut
RPM	Omdrejninger pr. minut

#### 1.2.3 Illustrationer

Følgende symboler anvendes på illustrationer:

	Disse tal henviser til det respektive billede i starten af denne vejledning.
3	Nummereringen udtrykker arbejdsstrinenes rækkefølge på illustrationen og kan afvige fra arbejds-trinene i teksten.
	Positionsnumre anvendes i illustrationen <b>Oversigt</b> og refererer til tallene i symbolforklaringen i afsnittet <b>Produktoversigt</b> .
	Dette symbol skal sikre skærpet opmærksomhed ved omgang med produktet.

### 1.3 Produktoplysninger

Hilti-produkter er beregnet til professionel brug og må kun betjenes, efterses og vedligeholdes af autoriseret og instrueret personale. Dette personale skal i særdeleshed informeres om de potentielle farer, der er forbundet med anvendelsen af denne maskine. Der kan opstå farlige situationer ved anvendelse af produktet og det tilhørende udstyr, hvis det anvendes af personer, der ikke er blevet undervist i dens brug, eller hvis det ikke anvendes korrekt i henhold til forskrifterne i denne brugsanvisning.

- ▶ Notér serienummeret i den efterfølgende tabel. Du skal bruge produktoplysningerne ved henvendelser til vores lokale afdeling eller vores serviceværksted.

#### Produktoplysninger

Slibemaskine	DG 150
--------------	--------

Generation	01
Serienummer	

## Produktoplysninger

Omformer	DPC 20
Generation	01
Serienummer	

### 1.4 Overensstemmelseserklæring

Vi erklærer som eneansvarlige, at det beskrevne produkt er i overensstemmelse med gældende direktiver og standarder. Sidst i dette dokument finder du et billede af overensstemmelseserklæringen.

Den tekniske dokumentation er arkiveret her:

Hilti Entwicklungsgesellschaft mbH | Zulassung Geräte | Hiltistraße 6 | 86916 Kaufering, DE

## 2 Sikkerhed

### 2.1 Sikkerhedsanvisninger

#### 2.1.1 Generelle sikkerhedsanvisninger for elværktøj

**⚠ ADVARSEL Læs alle sikkerhedsanvisninger og instruktioner.** Hvis sikkerhedsanvisningerne og instruktionerne ikke overholdes, er der risiko for elektrisk stød, brand og/eller alvorlige personskader.

**Opbevar alle sikkerhedsanvisninger og instruktioner til senere brug.**

Det benyttede begreb "elværktøj" i sikkerhedsanvisningerne refererer til elektriske maskiner (med netledning) og batteridrevne maskiner (uden netledning).

#### Arbejdspladssikkerhed

- ▶ **Sørg for at holde arbejdsområdet ryddeligt og godt oplyst.** Uorden eller uoplyste arbejdsområder øger faren for uheld.
- ▶ **Brug ikke elværktøj i eksplosionstruede omgivelser, hvor der er brændbare væsker, gasser eller støv.** Elværktøj kan slå gnister, der kan antænde støv eller dampe.
- ▶ **Sørg for, at andre personer og ikke mindst børn holdes væk fra arbejdsområdet, når elværktøjet er i brug.** Hvis man distraheres, kan man miste kontrollen over maskinen.

#### Elektrisk sikkerhed

- ▶ **Elværktøjets stik skal passe til kontakten. Stikket må under ingen omstændigheder ændres. Brug ikke adapterstik sammen med jordforbundne elværktøj.** Ændrede stik, der passer til kontakterne, nedsætter risikoen for elektrisk stød.
- ▶ **Undgå kropskontakt med jordforbundne overflader som f.eks. rør, radiatorer, komfurer og køleskabe.** Hvis din krop er jordforbundet, øges risikoen for elektrisk stød.
- ▶ **Elværktøj må ikke udsættes for regn eller fugt.** Indtrængning af vand i elværktøj øger risikoen for elektrisk stød.
- ▶ **Brug ikke ledningen til formål, den ikke er beregnet til (f.eks. må man aldrig bære elværktøjet i ledningen, hænge det op i ledningen eller rykke i ledningen for at trække stikket ud af kontakten).** Beskylt ledningen mod varme, olie, skarpe kanter eller maskindele, der er i bevægelse. Beskadede eller sammenviklede ledninger øger risikoen for elektrisk stød.
- ▶ **Hvis elværktøjet benyttes i det fri, må der kun benyttes en forlængerledning, der er egnet til udendørs brug.** Brug af forlængerledning til udendørs brug nedsætter risikoen for elektrisk stød.
- ▶ **Hvis det ikke kan undgås at anvende elværktøjet i fugtige omgivelser, skal du anvende et fejlstrømsrelæ.** Anvendelsen af et fejlstrømsrelæ nedsætter risikoen for et elektrisk stød.

#### Personlig sikkerhed

- ▶ **Det er vigtigt at være opmærksom, se, hvad man laver, og bruge maskinen fornuftigt. Anvend aldrig elværktøj, hvis du er træt eller påvirket af stoffer, alkohol eller medicin.** Et øjeblik uopmærksomhed under brugen af elværktøjet kan medføre alvorlige personskader.
- ▶ **Brug beskyttelsesudstyr, og hav altid beskyttelsesbriller på.** Brug af sikkerhedsudstyr som f.eks. støvmaske, skridsikket fodtøj, beskyttelseshjelm eller høreværn afhængigt af elværktøjets type og anvendelse nedsætter risikoen for personskader.
- ▶ **Undgå utilsigtet igangsætning. Kontrollér, at elværktøjet er frakoblet, før du slutter det til strømforsyningen og/eller batteriet, tager det op eller transporterer det.** Undgå at bære elværktøjet

med fingeren på afbryderen, og sørg for, at det ikke er tændt, når det slutes til nettet, da dette øger risikoen for personskader.

- ▶ **Fjern indstillingsværktøj eller skruenøgler, inden elværktøjet tændes.** Hvis et stykke værktøj eller en nøgle sidder i en roterende maskindel, er der risiko for personskader.
- ▶ **Undgå at arbejde i unormale kroppsstillinger. Sørg for at stå sikkert, mens der arbejdes, og kom ikke ud af balance.** Det er derved nemmere at kontrollere elværktøjet, hvis der skulle opstå uventede situationer.
- ▶ **Brug egnet arbejdstøj. Undgå løse beklædningsgenstande eller smykker. Hold hår, tøj og handsker væk fra dele, der bevæger sig.** Dele, der er i bevægelse, kan gribe fat i løstsiddende tøj, smykker eller langt hår.
- ▶ **Hvis støvudsugnings- og opsamlingsudstyr kan monteres, er det vigtigt, at dette tilsluttes og benyttes korrekt.** Ved at anvende en støvudsugning er det muligt at nedsætte risiciene som følge af støv.

#### Anvendelse og pleje af elværktøjet

- ▶ **Undgå at overbelaste maskinen. Brug altid en maskine, der er beregnet til det stykke arbejde, der skal udføres.** Med det rigtige værktøj arbejder man bedst og mest sikkert inden for det angivne effektområde.
- ▶ **Brug ikke elværktøj, hvis afbryderen er defekt.** En maskine, der ikke kan startes og stoppes, er farlig og skal repareres.
- ▶ **Træk stikket ud af stikkontakten, og/eller fjern batteriet fra maskinen, inden du foretager indstillinger på den, skifter tilbehørsdele eller lægger den til side.** Disse sikkerhedsforanstaltninger forhindrer utilsigtet start af elværktøjet.
- ▶ **Opbevar ubenyttede elværktøjer uden for børns rækkevidde. Lad aldrig personer, der ikke er fortrolige med elværktøjet eller ikke har gennemlæst sikkerhedsanvisningerne benytte dette.** Elværktøj er farligt, hvis det benyttes af ukyndige personer.
- ▶ **Sørg for at pleje elværktøj omhyggeligt. Kontrollér, om bevægelige dele fungerer korrekt og ikke sidder fast, og om delene er brækket eller beskadiget, således at elværktøjets funktion påvirkes. Få beskadigede dele repareret, inden elværktøjet tages i brug.** Mange uheld skyldes dårligt vedligeholdte elværktøjer.
- ▶ **Sørg for, at skæreværktøjer er skarpe og rene.** Omhyggeligt vedligeholdte skæreværktøjer med skarpe skærekanter sætter sig ikke så hurtigt fast og er nemmere at føre.
- ▶ **Anvend elværktøj, tilbehør, indsatsværktøj osv. i overensstemmelse med disse anvisninger. Tag hensyn til arbejdsforholdene og det arbejde, der skal udføres.** I tilfælde af anvendelse af maskinen til formål, som ligger uden for det fastsatte anvendelsesområde, kan der opstå farlige situationer.

#### Service

- ▶ **Sørg for, at elværktøjet kun repareres af kvalificerede fagfolk, og at der altid benyttes originale reservedele.** Dermed sikres størst mulig elværktøjssikkerhed.

### 2.1.2 Generelle sikkerhedsanvisninger for slibning, sandpapirslibning, arbejde med trådbørster, polering og skæring:

DG 150

- ▶ **Dette elværktøj skal bruges som slibemaskine. Overhold alle de sikkerhedsanvisninger, anvisninger, diagrammer og data, som følger med maskinen.** Hvis du ikke overholder følgende anvisninger, kan det medføre elektrisk stød, brand og/eller alvorlige personskader.
- ▶ **Dette elværktøj er ikke egnet til slibning med sandpapir, arbejde med trådbørster, polering og vinkelslibning.** Anvendelsesformål, som elværktøjet ikke er beregnet til, kan indebære risici og personskader.
- ▶ **Anvend ikke tilbehør, som ikke er specielt beregnet til dette elværktøj og anbefalet af producenten.** Kun hvis du kan montere tilbehøret på elværktøjet, er maskinen sikker at bruge.
- ▶ **Indsatsværktøjets tilladte omdrejningstal skal være mindst lige så højt som det maksimale omdrejningstal angivet på elværktøjet.** Tilbehør, der roterer hurtigere end det tilladte omdrejningstal, kan gå i stykker og slynge dele ud.
- ▶ **Indsatsværktøjets udvendige diameter og tykkelse skal svare til de mål, der er angivet for elværktøjet.** Forkert dimensionerede indsatsværktøjer kan ikke afskærmes eller kontrolleres tilstrækkeligt.
- ▶ **Indsatsværktøjer med gevindindsats skal passe præcist på slibespindelens gevind. Ved indsatsværktøjer, som er monteret med flange, skal indsatsværktøjets hul diameter passe til flangens holdediameter.** Indsatsværktøjer, som ikke fastgøres præcist på elværktøjet, roterer ujævnt, vibrerer utrolig kraftigt og kan medføre, at man mister kontrollen over værktøjet.

- ▶ **Anvend aldrig beskadigede indsatsværktøjer.** Kontrollér hver gang før brug indsatsværktøjer såsom slibeskiver for slagmærker og revner, slibetallerkner for revner, slid eller alvorlige skader, samt trådbørster for løse eller brækkede tråde. Hvis elværktøjet eller indsatsværktøjet falder på gulvet, skal du kontrollere, om det er blevet beskadiget, eller anvende et intakt indsatsværktøj. Når du har kontrolleret og isat indsatsværktøjet, skal du og personer i nærheden blive uden for det roterende indsatsværktøjs fareområde og lade elværktøjet køre med maksimalt omdrejningstal i ét minut. Beskadigede indsatsværktøjer brækker for det meste i løbet af denne testperiode.
- ▶ **Brug personligt beskyttelsesudstyr.** Brug ansigtsmaske, øjenværn eller beskyttelsesbriller afhængigt af opgaven. Brug så vidt muligt støvmaske, høreværn, beskyttelsehandsker eller specialforklæde, som beskytter dig imod små slibe- og materialepartikler. Øjnene skal beskyttes imod flyvende fremmedlegemer, som opstår i forbindelse med forskellige opgaver. Støvmaske og ånde-drætsværn skal bortfiltrere det støv, der opstår i forbindelse af den konkrete opgave. Hvis du udsættes for et højt støjniveau igennem længere tid, kan det medføre nedsat hørelse.
- ▶ **Sørg for, at andre personer opholder sig i sikker afstand af dit arbejdsområde. Alle, som befinder sig i arbejdsområdet, skal bære personligt beskyttelsesudstyr.** Brudstykker fra emnet eller beskadigede indsatsværktøjer kan slynges ud og medføre personskader også uden for det direkte arbejdsområde.
- ▶ **Hold altid elværktøjet i de isolerede håndtag, når du udfører arbejder, hvor indsatsværktøjet kan ramme skjulte elledninger eller maskinens netkabel.** Ved kontakt med en spændingsførende ledning kan også metalliske værktøjsdele sættes under spænding, hvilket kan medføre elektrisk stød.
- ▶ **Hold netkablet væk fra roterende indsatsværktøjer.** Hvis du mister kontrollen over elværktøjet, kan netkablet blive skåret over eller fanges af værktøjet, så din hånd eller arm kommer ind i det roterende indsatsværktøj.
- ▶ **Læg aldrig elværktøjet fra dig, før indsatsværktøjet er standset helt.** Det roterende indsatsværktøj kan komme i kontakt med overfladen på fralægningsstedet, hvilket kan medføre, at du mister kontrollen over elværktøjet.
- ▶ **Lad ikke elværktøjet køre, mens du bærer det fra et sted til et andet.** Dit tøj kan ved en tilfældig kontakt med det roterende indsatsværktøj blive grebet, hvorved indsatsværktøjet kan bore sig ind i din krop.
- ▶ **Rengør regelmæssigt elværktøjets ventilationsåbninger.** Motorblæseren trækker støv ind i huset, og en stor ophobning af metalstøv kan indebære elektriske risici.
- ▶ **Anvend ikke elværktøjet i nærheden af brændbare materialer.** Gnister kan antænde disse materialer.
- ▶ **Anvend ikke indsatsværktøjer, der kræver flydende kølemidler.** Anvendelse af vand eller andre flydende kølemidler kan medføre elektrisk stød.

#### Tilbageslag og tilhørende sikkerhedsanvisninger

Tilbageslag er en pludselig reaktion som følge af et fastsiddende eller blokeret roterende indsatsværktøj, f.eks. slibeskive, slibetallerken, trådbørste etc. Fastklemning eller blokering medfører et omgående stop af det roterende værktøj. Derved accelereres et ukontrolleret elværktøj modsat indsatsværktøjets rotationsretning ved blokeringsstedet.

Når eksempelvis en slibeskive sætter sig fast i et emne eller blokeres, kan den kant af slibeskiven, som arbejder sig ned i emnet, blive hængende og derved brække slibeskiven eller forårsage et tilbageslag. Slibeskiven bevæger sig derefter hen imod brugeren eller væk fra denne, alt efter skivens rotationsretning ved blokeringsstedet. Slibeskiven kan også brække i den forbindelse.

Et tilbageslag er resultatet af ukorrekt eller fejlagtig brug af elværktøjet. Det kan forhindres ved at træffe passende forholdsregler som beskrevet i det følgende.

- ▶ **Hold elværktøjet godt fast, og indtag en position med krop og arme, hvor du kan absorbere eventuelle tilbageslag. Anvend altid det ekstra håndtag, hvis et sådant findes, for at have den størst mulige kontrol over tilbageslag eller reaktionsmomenter ved opstart.** Brugeren kan ved at træffe egnede forholdsregler absorbere tilbageslag og reaktionsmomenter.
- ▶ **Anbring aldrig dine hænder i nærheden af roterende indsatsværktøjer.** Indsatsværktøjet kan i tilfælde af et tilbageslag bevæge sig hen over din hånd.
- ▶ **Undgå at anbringe din krop i det område, hvor elværktøjet bevæges ved tilbageslag.** Tilbageslaget bevæger elværktøjet i den modsatte retning af slibeskivens bevægelse ved blokeringsstedet.
- ▶ **Vær særlig forsigtig ved hjørner, skarpe kanter osv. Undgå, at indsatsværktøj slår tilbage fra emnet og sætter sig fast.** Det roterende indsatsværktøj har en tendens til at sætte sig fast ved hjørner, skarpe kanter eller hvis det preller af. Dette medfører, at du mister kontrollen eller oplever tilbageslag.
- ▶ **Anvend ikke savkæde eller fortandet savklinge.** Sådanne indsatsværktøjer forårsager ofte tilbageslag eller er ofte skyld i, at brugeren mister kontrollen over elværktøjet.

### Særlige sikkerhedsanvisninger for slibning og skæring:

- ▶ **Anvend altid de slibeskiver, der er godkendt til elværktøjet, og den beskyttelsesafskærmning, der er beregnet til den pågældende slibeskive.** Slibeskiver, som ikke er beregnet til elværktøjet, kan ikke afskærmes tilstrækkeligt og er ikke sikre.
- ▶ **Forkrøppede slibeskiver skal monteres, så deres slibeflade ikke rager ud over kanten af beskyttelsesafskærmningen.** En forkert monteret slibeskive, som rager ud over kanten af beskyttelsesafskærmningen, kan ikke afskærmes på tilstrækkelig vis.
- ▶ **Beskyttelsesafskærmningen skal være monteret på elværktøjet på sikker vis og af hensyn til en optimal sikkerhed være indstillet på en sådan måde, at brugeren har mindst mulig adgang til slibeskiven.** Beskyttelsesafskærmningen er med til at beskytte brugeren mod brudstykker, tilfældig kontakt med slibeskiven samt gnister, som kan antænde brugerens tøj.
- ▶ **Slibeskiver må kun anvendes til de anbefalede formål. For eksempel: Slib aldrig med den flade side på en skæreskive.** Skæreskiver er beregnet til at fjerne materiale med kanten af skiven. Hvis en skive påvirkes på siden, kan det medføre, at den brækker.
- ▶ **Anvend altid intakte spændeflanger i korrekt størrelse og form til den valgte slibeskive.** Egnede flanger støtter slibeskiven og nedsætter risikoen for at brække slibeskiver. Flanger til skæreskiver kan adskille sig fra flanger til andre slibeskiver.
- ▶ **Anvend aldrig slidte slibeskiver fra større elværktøjer.** Slibeskiver til større elværktøjer er ikke dimensioneret til de højere omdrejningstal, der kendetegner mindre elværktøjer, og kan brække som følge deraf.

### 2.1.3 Yderligere sikkerhedsanvisninger

#### Personlig sikkerhed

- ▶ Det er ikke tilladt at modificere eller ændre maskinen.
- ▶ Hold håndtagene tørre, rene og fri for olie og fedt.
- ▶ Kontrollér, at sidegrebet er monteret rigtigt og fastgjort korrekt. Hold altid maskinen med begge hænder på de dertil beregnede håndtag.
- ▶ Hold pauser under arbejdet, og lav afspændings- og fingerøvelser, så dine fingre får en bedre blodgennemstrømning.
- ▶ Maskinen er ikke beregnet til svagelige personer uden instruktion.
- ▶ Maskinen skal opbevares uden for børns rækkevidde.
- ▶ Undgå at berøre roterende dele. Tænd først maskinen, når du befinder dig i arbejdsområdet. Berøring af roterende dele, især roterende værktøjer, kan medføre personskader.
- ▶ Ved slibning kan der opstå farligt slibestøv. Fastlæg fareklassen for det støv, der opstår under arbejdet, før du begynder på arbejdet. Brug i forbindelse med arbejdet så vidt muligt en støvudsugning med en officielt godkendt beskyttelsesklassificering, som overholder de lokale regler for beskyttelse mod støv.
- ▶ Støv fra materialer såsom blyholdig maling, visse træsorter, beton / murværk / natursten, som indeholder kvarts, og mineraler samt metal kan være sundhedsfarlige. Berøring eller indånding af støv kan medføre allergiske reaktioner og/eller luftvejssygdomme hos brugeren eller personer, der opholder sig i nærheden. Bestemte støvtyper, f.eks. støv fra ege- og bøgetræ, er kræftfremkaldende, især i forbindelse med tilsætningsstoffer til træbehandling (kromat, træbeskyttelsesmidler). Asbestholdige materialer må kun håndteres af fagfolk. **Anvend så vidt muligt støvudsugning. For at opnå en høj grad af støvudsugning skal du anvende en egnet mobil støvsuger. Brug om nødvendigt et åndedrætsværn, som egner sig til den pågældende støvtype. Sørg for en god ventilation af arbejdspladsen. Overhold de gældende nationale forskrifter vedrørende de materialer, der skal bearbejdes.**
- ▶ Fjern omhyggeligt udragende dele som f.eks. søm, skruer etc., før du påbegynder slibearbejdet.
- ▶ Ved slibning kan der opstå flyvende gnister. Pas på, at ingen personer befinder sig i fareområdet.

#### Omhyggelig omgang med og brug af elværktøj

- ▶ Sørg for at sikre emnet. Brug fastspændingsværktøj eller en skruestik til at fastspænde emnet. På den måde holdes det mere sikkert fast end med hånden, og du har desuden begge hænder fri til at betjene maskinen.
- ▶ Kontrollér før hver ibrugtagning, også efter pauser i arbejdet, at værktøjet sidder fast.

#### Elektrisk sikkerhed

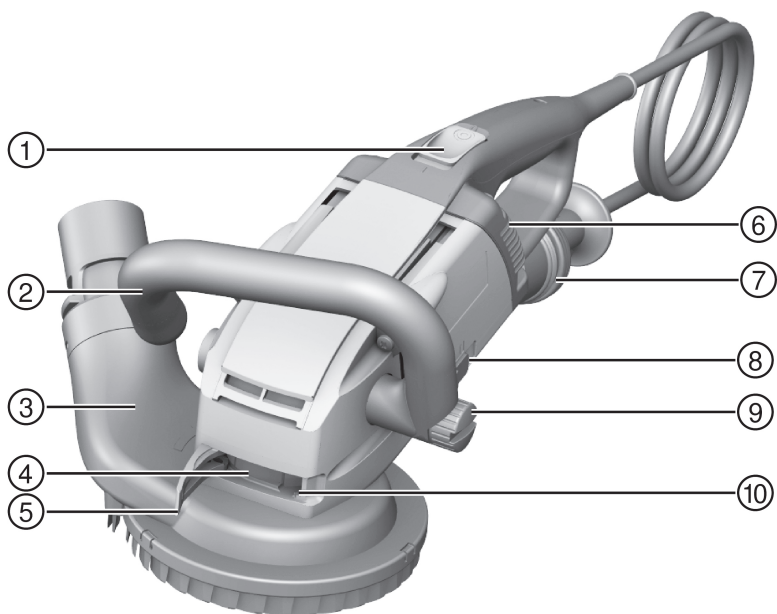
- ▶ Kontrollér før påbegyndelse af arbejdet arbejdsområdet for skjulte elektriske ledninger, gas- og vandrør, f.eks. med en metaldetektor. Udvendige metaldele på maskinen kan blive spændingsførende, hvis du f.eks. utilsigtet har beskadiget en ledning. Dette medfører en alvorlig fare for at få elektrisk stød.
- ▶ Træk aldrig stikket ud af nettilslutningen DPC 20, mens slibmaskinen DG 150 anvendes under belastning.

- ▶ Kontrollér maskinens tilslutningsledning regelmæssigt, og få den udskiftet, hvis den er beskadiget. Hvis tilslutningskablet til det elektriske værktøj er ødelagt, skal det udskiftes med en særlig og godkendt tilslutningsledning, der fås i kundeserviceafdelingen. Kontrollér jævnligt forlængerledningerne, og udskift dem, hvis de er beskadigede. Hvis el- eller forlængerledningen bliver beskadiget under arbejdet, må du ikke røre ved ledningen. Træk stikket ud af stikkontakten. Beskadigede netledninger og forlængerledninger medfører fare for at få elektrisk stød.
- ▶ Få med regelmæssige mellemrum Hilti Service til at kontrollere tilsmudsede maskiner ved hyppig bearbejdning af ledende materialer. Hvis der sidder støv, først og fremmest fra ledende materialer, på maskinens overflade, eller den er fugtig, er der under uheldige omstændigheder risiko for at få elektrisk stød.

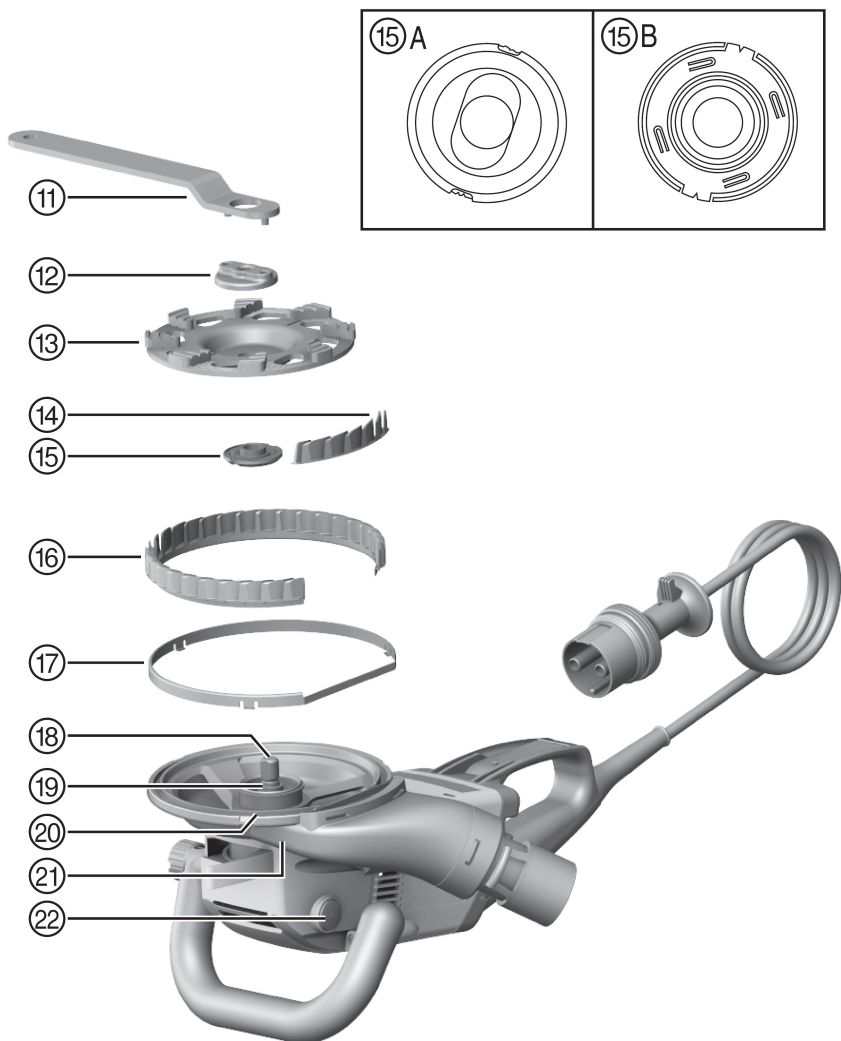
#### **Personlig sikkerhed**

- ▶ Sørg for god udluftning af arbejdspladsen. Det anbefales at bruge åndedrætsværn med filterklasse P2.
- ▶ Diamantkopskiven, dele af beskyttelsesafskærmningen eller maskinen (drevhovedet) kan blive varme under brugen. Berør kun disse dele med beskyttelseshandsker for at undgå forbrændinger.





- ① Tænd/sluk-knap
- ② Sidegreb
- ③ Beskyttelsesafskærmning komplet
- ④ Spændebånd
- ⑤ Spændegreb
- ⑥ LED-indikator
- ⑦ Maskinstik
- ⑧ Kontakt til valg af omdrejningstal (trin 1 og 2)
- ⑨ Låseskrue til sidegreb
- ⑩ Justerskrue

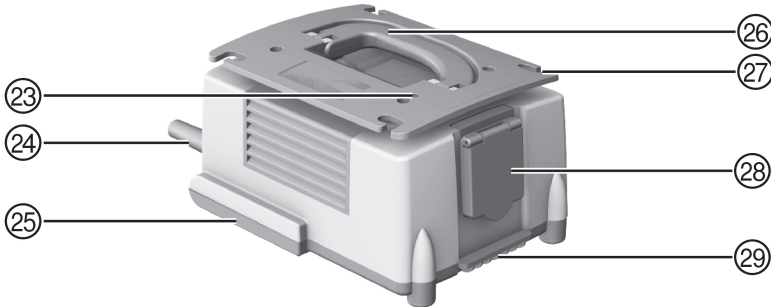


11 Spændenøgle

12 Spændemøtrik

- |   |                     |   |                                   |
|---|---------------------|---|-----------------------------------|
| ⑬ | Diamantkopskive     | ⑱ | Spindel                           |
| ⑭ | Lamelpakning, lille | ⑲ | Låsering                          |
| ⑮ | Spændeflange        | ⑳ | Beskyttelsesafskærmning, underdel |
| ⑯ | Lamelpakning, stor  | ㉑ | Beskyttelsesafskærmning, overdel  |
| ⑰ | Holdering           | ㉒ | Spindellåseknop                   |

### 3.3 Maskinkomponenter, visnings- og betjeningslementer



- |   |               |   |                    |
|---|---------------|---|--------------------|
| ⑳ | LED-indikator | ㉗ | Klemsted for kabel |
| ㉑ | Netledning    | ㉘ | Stikdåse med klap  |
| ㉒ | Styretap      | ㉙ | Låsetap            |
| ㉓ | Bæregreb      |   |                    |

### 3.4 Bestemmelsesmæssig anvendelse

Det beskrevne produkt er en elektrisk diamantslibemaskine. Den er beregnet til professionel slibning af mineralske underlag. Slibemaskinen DG 150 kan kun anvendes sammen med omformerer DPC 20. For at sikre en optimal støvudsugning skal en støvsuger altid anvendes.

Slibemaskinen er udelukkende beregnet til tørslibning af ikke-coatede mineralske underlag samt af tynde belægninger på beton og lignende mineralske underlag med en maksimal lagtykkelse på 3 mm (0,12").

### 3.5 Potentiel forkert brug

Produktet må ikke anvendes i eksplosionsfarlige omgivelser.

Produktet må ikke anvendes til vådslibning.

Produktet må ikke anvendes til bearbejdning af sundhedsfarlige eller let antændelige materialer (f.eks. asbest, magnesium, træ).

### 3.6 Leveringsomfang

Slibemaskine DG 150, omformer DPC 20, spændeflange, spændemøtrik, spændenøgle, brugsanvisning.

Andre systemprodukter, som er godkendt til dit produkt, finder du i dit **Hilti Store** eller online på adressen: [www.hilti.group](http://www.hilti.group) | USA: [www.hilti.com](http://www.hilti.com)

## 4 Tekniske data

### 4.1 Tekniske data DG 150

Nominelt omdrejningstal, trin I	4.700/min
Nominelt omdrejningstal, trin II	6.600/min
Vægt DG 150 i overensstemmelse med EPTA-procedure 01/2003	4,1 kg
Kapslingsklasse (EN 60745 1)	Beskyttelsesklasse II (dobbelt isolering)

Hurtigstop efter slukning	≤ 2 s
Optimal afstand mellem lameltætning og arbejdsflade	0 mm ... 1 mm

#### 4.2 Tekniske data DPC 20



##### Bemærk

Ved drift på en generator eller transformator skal dennes udgangseffekt være mindst dobbelt så høj som det nominelle strømforbrug, der fremgår af maskinens typeskilt. Transformatorens eller generatorens driftsspænding skal til enhver tid ligge inden for +5 % og -15 % af maskinens nominelle spænding. Angivelserne gælder for en nominal spænding på 230 V. Ved afvigende spændinger og landespecifikke udførelser kan angivelserne variere. Maskinens nominelle spænding og frekvens samt nominelle effekt og nominelle strøm fremgår af typeskiltet.

	<b>230 V</b>
<b>Mærkestrøm</b>	9,2 A
<b>Effektforbrug</b>	2.100 W
<b>Nom. frekvens</b>	50 Hz
<b>Vægt DPC 20 i overensstemmelse med EPTA-procedure 01/2003</b>	3,4 kg

#### 4.3 Støjinformation og vibrationsværdier iht. EN 60745

Lydtryk- og vibrationsværdier i denne brugsanvisning er målt i henhold til en standardiseret målemetode og kan anvendes til sammenligning af forskellige elværktøjer. De kan også anvendes til en foreløbig vurdering af den eksponering, brugeren udsættes for. De anførte data repræsenterer elværktøjets primære anvendelsesformål. Hvis elværktøjet imidlertid anvendes til andre formål, med andre indsatsværktøjer eller utilstrækkelig vedligeholdelse, kan dataene afvige. Dette kan forøge den eksponering, som brugeren udsættes for, i hele arbejdstiden markant. For at opnå en præcis vurdering af den eksponering, som brugeren udsættes for, bør også den tid, hvor maskinen er slukket eller blot kører uden at blive anvendt, inddrages. Dette kan reducere den eksponering, som brugeren udsættes for, i hele arbejdstiden markant. Fastlæg yderligere sikkerhedsforanstaltninger til beskyttelse af brugeren mod støj- og/eller vibrationspåvirkninger, f.eks. er det vigtigt at vedligeholde elværktøj og indsatsværktøj, at holde hænderne varme og at organisere arbejdsprocesserne.

##### Støjinformation

<b>Typisk A-vægtet lydtrykniveau (<math>L_{pA}</math>)</b>	88 dB(A)
<b>Typisk A-vægtet lydeffektniveau (<math>L_{WA}</math>)</b>	99 dB(A)
<b>Usikkerhed</b>	3 dB

##### Vibrationsinformation

<b>Triaksial vibrationsværdi</b>	5,8 m/s <sup>2</sup>
<b>Usikkerhed (K)</b>	1,5 m/s <sup>2</sup>

## 5 Betjening

### 5.1 Forberedelse af arbejdet



#### FORSIGTIG

**Fare for personskader!** Utilsigtet start af produktet.

- ▶ Træk stikket ud af stikkontakten, inden du foretager indstillinger eller skifter tilbehørsdele.

Følg sikkerheds- og advarselshenvisningerne i denne dokumentation og på produktet.

#### 5.1.1 Indstilling af beskyttelsesafskærmning

1. Sæt maskinen på arbejdsfladen.
2. Løsn spændegrebet.
3. Drej holderingen med lameltætningen, indtil den optimale afstand mellem lameltætning og arbejdsflade er indstillet.

4. Drej beskyttelsesafskærmningen til den ønskede position.
5. Luk spændegrebet.

**Bemærk**

Hvis beskyttelsesafskærmningen ikke sidder fast, når grebet er lukket, kan du efterspænde spændebåndet ved at dreje justerskruen med uret med en skruetrækker.

Hvis beskyttelsesafskærmningen ikke kan bevæges, når grebet er åbnet, kan du løsne spændebåndet ved at dreje justerskruen mod uret med en skruetrækker.

**5.1.2 Indstilling af beskyttelsesafskærmningen til kantbearbejdning**

1. Løsn spændegrebet.
2. Drej beskyttelsesafskærmningens overdel modsat underdelen, indtil du har nået den ønskede position.
3. Sæt maskinen på arbejdsfladen.
4. Drej holderingen med lameltætningen, indtil den optimale afstand mellem lameltætning og arbejdsflade er indstillet.
5. Luk spændegrebet.

**Bemærk**

Ved kantbearbejdning kan det støve ekstra meget ved beskyttelsesafskærmningen.

**5.1.3 Indstilling af sidegreb**

1. Løsn sidegrebet ved at dreje låseskruen mod uret.
2. Vip sidegrebet fremad eller tilbage, indtil du har opnået den ønskede position.
3. Spænd sidegrebet ved at dreje låseskruen med uret.

**5.1.4 Montering af diamantkopskive**

1. Sæt spændeflanger på spindlen med den O-formede åbning fremad, så spændeflangeren går formluttende i indgreb.
2. Sæt slibeskiven på spændeflangerens centreringskrave.
3. Skru spændemøtrikken på med uret, og spænd den fast med spændenøglen med drevet som modstand.

**5.1.5 Afmontering af diamantkopskive**

1. Tryk på spindellåseknappen, og hold den inde.
2. Løsn spændemøtrikken ved at sætte spændenøglen på og dreje den mod uret.
3. Fjern spændemøtrikken.
4. Slip spindellåseknappen, og fjern diamantkopskiven.

**5.2 Arbejde****5.2.1 Indstilling af diamantkopskivens rotationshastighed**

1. Anvend trin I til slibning af bløde mineralske underlag, f.eks. maling på cementpuds, for at opnå en forbedret støvdugsnugning og ved slibning af belægningen på bløde underlag for at opnå en lettere føring af maskinen.
2. Anvend trin II til slibning af hårde mineralske underslag som beton, støbte gulve eller sten for at udnytte værktøjernes fulde ydelse.

**5.2.2 Tænding af maskine**

1. Slut slibemaskinen til industristøvsuger.
2. Sæt slibemaskinens stik i stikdåsen på DPC 20.
3. Sæt netstikket fra DPC 20 i en stikkontakt.
  - ◀ Lysdioden lyser grønt.
4. Løft maskinen fra arbejdsfladen.
5. Skub afbryderen fremad til positionen Til (I).
  - ◀ Afbryderen går i indgreb i stillingen Til (I).

### 5.2.3 Gennemførelse af testkørsel efter montering af ny diamantkopskive



#### **FORSIGTIG**

**Fare for personskader** Beskadigede diamantkopskiver kan løsne sig.

- ▶ Anvend ikke en vibrerende diamantkopskive, og beskyt diamantkopskiven mod slag, stød og fedt.

- ▶ Lad maskinen køre uden belastning i mindst 1 minut.

### 5.2.4 Slibning

1. Før altid slibemaskinen tæt på underlaget.
2. Bevæg maskinen frem og tilbage.
3. Arbejde med moderat tryk, og tryk ikke maskinen ned i materialet.

### 5.2.5 Slukning af maskinen

1. Tryk på afbryderen.
  - ◀ Når du har sluppet, springer afbryderen til positionen Fra (0).
2. Træk stikket ud af stikkontakten.
3. Adskil ved brug af en industristøvsuger slangeforbindelsen mellem maskinen og industristøvsugeren.

## 6 Pleje af produktet

- ▶ Hold slibemaskinen, især grebsfladerne, tørre, rene og fri for olie og fedt. Anvend ikke silikoneholdige plejemidler.
- ▶ Anvend aldrig slibemaskinen, hvis ventilationsåbningerne er tilstoppede. Rengør forsigtigt luftindtagene med en tør børste. Sørg for, at der ikke trænger fremmedlegemer ind i produktet.
- ▶ Rengør jævnligt maskinens sider udvendigt med en let fugtig klud. Du må ikke bruge sprøjter, damprensere eller hanevand til rengøring!

### 6.1 Afmontering af beskyttelsesafskærmningens lameltætning

1. Afmonter diamantkopskiven. → Side 12
2. Pres holderingens tre klemtunger hen over beskyttelsesafskærmningens kant med en skruetrækker.
3. Fjern den store lameltætning fra holderingen.
4. Før en skruetrækker ind igennem de to åbninger på ydersiden af beskyttelsesafskærmningen, og løs den lille lameltætning.

### 6.2 Montering af beskyttelsesafskærmningens lameltætning

1. Rengør holdenoterne for store støvpartikler.
2. Tryk den lille lameltætning ind i føringen i beskyttelsesafskærmningen, og sørg for, at den går i indgreb.
3. Læg den store lameltætning i holderingens not.
4. Tryk holderingen med lameltætningen over beskyttelsesafskærmningens kant, og sørg for, at den går i indgreb.

## 7 Fejlafhjælpning

### 7.1 DG 150

Fejl	Mulig årsag	Løsning
Det er ikke muligt at tænde maskinen.	Strømforsyningen var afbrudt.	▶ Skub først afbryderen hen på positionen Fra (0) og derefter igen hen på positionen Til (I).
Maskinen har ikke fuld ydelse.	Netspændingen er for lav.	▶ Vælg den rigtige spændingskilde.
Lysdioden blinker rødt.	Apparatet er overophedet.	▶ Sluk maskinen, og lad den køle af, indtil den røde lysdiode slukkes.

Fejl	Mulig årsag	Løsning
Store mængder støv strømmer uden om beskyttelsesafskærmningen.	Der er ikke tilsluttet nogen støvsuger.	► Tilslut en støvsuger.
	Lamelpakningen flugter ikke med underlaget, så støv kan strømme ud mellem beskyttelsesafskærmningen og underlaget.	► Tilpas beskyttelsesafskærmningen til arbejdsfladen.
	Lamelpakningen er slidt.	► Udskift lamelpakningen.
	Støvsugerens sugeeffekt er for lav, fordi filtret er meget snavset.	► Hvis den automatiske filterrenøringsanordning er deaktiveret, skal du aktivere den og lade støvsugeren køre i 30 sekunder.
		► Lad støvsugeren køre i 30 sekunder, mens du holder for slangen.
► Skyl filtret V 20/40 universal og filtret VC 20/40 performance af med en vandslange. Bank aldrig filtret rent på en væg eller på gulvet, fordi dette kan medføre mikrohuller, hvor der kan trænge støv igennem.		
► Udskift filtret.		
Støvsugerens sugeeffekt er for lav, fordi der er isat et forkert filter.	► Anvend filtret V 20/40 universal eller filteret VC 20/40 performance, når du skal opsuge vand, slam eller fugtig snavs.	
	► Anvend filtret VC 20/40 performance, når du skal opsuge store mængder mineralisk støv (f.eks. ved slibning, rilning eller opsugning af cement).	
Støvsugerens sugeeffekt er for lav, fordi det materiale, der slibes, har en meget tilstoppende effekt.	► Anvend filtret VC 20/40 performance eller en støvfilterpose.	
Støvsugerens slangetilslutning passer ikke til slibemaskinen.	Forkert slangetilslutning	► Udskift udsugningsadapteren.
Ydelsen falder.	Diamant-kopskiven er sløv.	► Poler segmenterne ved at slibe i abrasivt materiale ( <b>Hilti</b> slibeplade eller abrasiv kalksten).
Slibemaskinen efterlader uønskede slibespor i materialet.	Kopskiven er for aggressiv.	► Anvend en blødere kopskive.

## 7.2 DPC 20

Fejl	Mulig årsag	Løsning
Lysdiode lyser ikke.	Netstikket er ikke sat korrekt i.	► Sæt stikket i stikkontakten.
	Tilledningen er defekt.	► Få DPC 20 kontrolleret hos <b>Hilti</b> Service.
	Ingen spændingsforsyning til DPC 20.	► Kontrollér, at støvsugerens kontakt står på AUTO, når DPC 20 er sluttet til en støvsuger.
Lysdioden blinker grønt. Maskinen har ikke fuld ydelse.	Netspændingen er for lav.	► Vælg den rigtige spændingskilde.
	Forlængerledning har for lille tværsnit.	► Anvend en forlængerledning med tilstrækkeligt tværsnit.



Fejl	Mulig årsag	Løsning
Lysdioden blinker rødt.	Maskinen er overophedet, eller strøm-/spændingsforsyningen er uregelmæssig, eller temperaturen svinger.	<ul style="list-style-type: none"> <li>▶ Sluk maskinen, og lad den afkøle, indtil den grønne lysdiode lyser igen.</li> <li>▶ Hvis den grønne lysdiode ikke lyser, skal du kontrollere udgangssikringerne.</li> </ul>

### 7.3 Ikke oplyst fejl


- ▶ Ved fejl, som ikke fremgår af denne tabel, eller som du ikke selv kan afhjælpe, beder vi dig om at kontakte **Hilti Service**.

## 8 RoHS (direktiv til begrænsning af anvendelsen af farlige stoffer)

Under følgende link finder du tabellen med farlige stoffer: [qr.hilti.com/r2654](http://qr.hilti.com/r2654).

Et link til RoHS-tabellen finder du i slutningen af denne dokumentation som QR-kode.

## 9 Bortskaffelse

 Størstedelen af de materialer, som anvendes ved fremstillingen af **Hilti**-produkter, kan genvindes. Materialerne skal sorteres, før de kan genvindes. I mange lande modtager **Hilti** dine udtjente maskiner med henblik på genvinding. Spørg **Hilti** kundeservice eller din forhandler.



- 
- ▶ Maskiner må ikke bortskaffes som almindeligt affald!
- 

## 10 Producentgaranti

- ▶ Hvis du har spørgsmål vedrørende garantibetingelserne, bedes du henvende dig til din lokale **Hilti**-partner.





**Hilti Aktiengesellschaft**  
Feldkircherstraße 100  
9494 Schaan | Liechtenstein

**DG 150 (01)**

[2001]

**DC 20 (01)**

[2001]

2006/42/EG

EN ISO 12100

2011/65/EU

EN 60745- 1

2014/30/EU

EN 60745- 2- 3

Schaan, 05/2015

**Paolo Luccini**

Head of BA Quality and  
Process-Management  
BA Electric Tools & Accessories

**Johannes W. Huber**

Senior Vice President  
Business Unit Diamond





Hilti Corporation

LI-9494 Schaan

Tel.: +423/234 21 11

Fax: +423/234 29 65

[www.hilti.group](http://www.hilti.group)

Hilti = registered trademark of Hilti Corp., Schaan



20171011