



GX-IE
GX-IE XL

Português

Conteúdo

1	Indicações sobre a documentação	2
1.1	Sobre esta documentação	2
1.2	Explicação dos símbolos	2
1.2.1	Advertências	2
1.2.2	Símbolos na documentação	2
1.2.3	Símbolos nas figuras	2
1.3	Símbolos dependentes do produto	3
1.3.1	Símbolos no produto	3
1.3.2	Realce de designações e inscrições	3
1.4	Dados informativos sobre o produto	3
1.5	Declaração de conformidade	3
2	Segurança	3
2.1	Normas de segurança	3
3	Descrição	6
3.1	Vista geral do produto	6
3.2	Utilização correcta	6
3.3	Incluído no fornecimento	7
3.4	Guia de pregos	7
3.5	Corrediça para destravamento da guia de pregos	7
3.6	Gancho de cinto	7
3.7	Lata de gás	7
3.8	Indicação do estado da lata de gás	8
3.9	Indicação do estado da carga da bateria	8
4	Características técnicas	8
4.1	Ferramenta de fixação	8
5	Carregamento da ferramenta de fixação	9
5.1	Estado de preparação para a fixação de elementos de fixação	9
5.2	Colocar a lata de gás	9
5.3	Encaixar a bateria	9
6	Aplicar os elementos de fixação	9
7	Descarga da ferramenta de fixação	9
7.1	Retirar a bateria	9
7.2	Retirar a lata de gás	10
8	Passos de operação opcionais	10
8.1	Remoção do bloqueio de transporte de uma nova lata de gás	10
8.2	Verificar o estado da lata de gás	10
8.3	Retirar a guia de pregos	10
8.4	Colocar a guia de pregos	10
9	Resolução de avarias	10
9.1	Remoção de corpos estranhos da área da guia de pregos	10
10	Conservação e manutenção	11
10.1	Conservação da ferramenta de fixação	11
10.2	Limpeza da ferramenta de fixação	11
10.3	Manutenção	11
10.4	Verificação do aparelho após manutenção	11
11	Ajuda em caso de avarias	11

12	Reciclagem	12
13	Garantia do fabricante	12
14	Declaração da FCC (válida para os EUA) / Declaração do IC (válida para o Canadá)	13

1 Indicações sobre a documentação

1.1 Sobre esta documentação

- Antes da colocação em funcionamento, leia esta documentação. Esta é a condição para um trabalho seguro e um manuseamento sem problemas.
- Tenha em atenção as instruções de segurança e as advertências nesta documentação e no produto.
- Guarde o manual de instruções sempre junto do produto e entregue-o a outras pessoas apenas juntamente com este manual.

1.2 Explicação dos símbolos

1.2.1 Advertências

As advertências alertam para perigos durante a utilização do produto. São utilizadas as seguintes palavras de aviso:

PERIGO

PERIGO !

- ▶ Indica perigo iminente que pode originar acidentes pessoais graves ou até mesmo fatais.

AVISO

AVISO !

- ▶ Indica um possível perigo que pode causar graves ferimentos pessoais, até mesmo fatais.





CUIDADO

CUIDADO !

- ▶ Indica uma situação potencialmente perigosa que pode originar ferimentos ligeiros ou danos materiais.




1.2.2 Símbolos na documentação

Nesta documentação são utilizados os seguintes símbolos:

	Leia o manual de instruções antes da utilização
	Instruções de utilização e outras informações úteis
	Manuseamento com materiais recicláveis
	Não deitar as ferramentas eléctricas e baterias no lixo doméstico

1.2.3 Símbolos nas figuras

Em figuras são utilizados os seguintes símbolos:

	Estes números referem-se à respectiva imagem no início deste Manual
3	A numeração reproduz uma sequência dos passos de trabalho na imagem e pode divergir dos passos de trabalho no texto
	Na figura Vista geral são utilizados números de posição que fazem referência aos números da legenda na secção Vista geral do produto
	Este símbolo pretende despertar a sua atenção durante o manuseamento do produto.

	Transferência de dados sem fios
--	---------------------------------

1.3 Símbolos dependentes do produto

1.3.1 Símbolos no produto

No produto são utilizados os seguintes símbolos:

	Sinal de obrigação geral
	Use óculos de protecção
	Use protecção auricular
	Use capacete de segurança
	Recicle os desperdícios

1.3.2 Realce de designações e inscrições

Designações e inscrições estão identificadas do seguinte modo:

, '	Designação de elementos de comando com inscrições na ferramenta de fixação.
« »	Inscrições na ferramenta de fixação

1.4 Dados informativos sobre o produto

Os produtos **Hilti** foram concebidos para uso profissional e só devem ser utilizados, mantidos e reparados por pessoal autorizado e devidamente credenciado. Estas pessoas deverão estar informadas em particular sobre os potenciais perigos. O produto e seu equipamento auxiliar podem representar perigo se usados incorrectamente por pessoas não qualificadas ou se usados para fins diferentes daqueles para os quais foram concebidos.

- ▶ Registe a designação e o número de série da placa de características na tabela seguinte.
- ▶ Faça referência a estas informações sempre que entrar em contacto com o nosso representante ou posto de serviço de atendimento aos clientes para colocar questões sobre o produto.

Dados do produto

Ferramenta de fixação, a gás	GX-IE GX-IE XL
Geração:	01
N.º de série:	

1.5 Declaração de conformidade

Declaramos sob nossa exclusiva responsabilidade que o produto aqui descrito está em conformidade com as directivas e normas em vigor. Na parte final desta documentação encontra uma reprodução do organismo de certificação.

As documentações técnicas estão aqui guardadas:

Hilti Entwicklungsgesellschaft mbH | Zulassung Geräte | Hiltistraße 6 | 86916 Kaufering, DE

2 Segurança

2.1 Normas de segurança

Estas normas de segurança são válidas para ferramentas com e sem carregador.

Trabalho seguro com a ferramenta de fixação

- ▶ Em caso de pressionamento da ferramenta de fixação contra uma parte do corpo podem ocorrer ferimentos graves devido a um accionamento accidental de uma fixação. **Nunca pressione a ferramenta de fixação contra a sua mão ou uma outra parte do corpo.**

- ▶ Ao encaixar fixadores específicos para uma determinada aplicação na guia de pregos (por exemplo, chapas redondas, abraçadeiras, grampos, etc.) podem ocorrer ferimentos devido ao accionamento accidental de uma fixação. **Ao encaixar fixadores específicos para uma determinada aplicação, nunca pressione com a mão ou outra parte do corpo contra a guia de pregos.**
- ▶ **Nunca aponte a ferramenta de fixação na sua direcção ou na direcção de terceiros.**
- ▶ **Mantenha os braços flectidos quando utilizar a ferramenta de fixação (não estique os braços).**
- ▶ Ao puxar para trás o dispensador de pregos, certifique-se de que este engata.
- ▶ **Não permita que o dispensador de pregos ressalte para a frente quando solta o retentor; em vez disso desloque-o para a frente.** Pode entalar os dedos.
- ▶ Não fixe os elementos de fixação **numa material base demasiado duro**, como aço soldado ou aço fundido. A fixação nestes materiais pode causar fixações erradas e a ruptura de elementos de fixação.
- ▶ Não fixe os elementos de fixação **num material base demasiado macio**, como madeira ou gesso cartonado. A fixação nestes materiais pode causar fixações erradas e a perfuração do material base.
- ▶ Não fixe os elementos de fixação **num material base demasiado quebradiço**, como vidro ou ladrilhos. A fixação nestes materiais pode causar fixações erradas e a fragmentação do material base.
- ▶ Antes da fixação, certifique-se de que não existe a possibilidade de ferir pessoas ou danificar objectos que se encontrem atrás do material base.
- ▶ Accione o disparador apenas se a ferramenta de fixação estiver pressionada contra o material base, de forma a que a guia de pregos esteja introduzida até ao encosto na ferramenta de fixação.
- ▶ **Utilize imprimeiramente luvas de protecção quando tem de realizar manutenções na ferramenta de fixação quente.**
- ▶ Em caso de elevadas frequências de fixação após longos períodos de utilização, as superfícies no exterior do punho podem ficar quentes. Utilize luvas para protecção contra queimaduras.
- ▶ Se a ferramenta de fixação estiver sobreaquecida, retire a lata de gás e deixe a ferramenta de fixação arrefecer. Não exceda o número máximo de fixações recomendado.
- ▶ Quando se efectua uma fixação, pode acontecer que o material estilhaça ou que seja projectado material da fita. Use óculos de protecção e capacete de segurança. **Utilize óculos de protecção, protecção auricular e capacete de segurança.** Equipamento de segurança, como, por exemplo, máscara antipoeiras, sapatos de segurança antiderrapantes, capacete de segurança ou protecção auricular, de acordo com o tipo e aplicação da ferramenta de fixação, reduzem o risco de lesões. Também outras pessoas na área envolvente devem utilizar óculos de protecção e um capacete de segurança.
- ▶ Utilize uma protecção auricular adequada (consultar a Informação sobre ruído nos Dados Técnicos). A fixação dos elementos de fixação é activada através da ignição de uma mistura de gás e ar. A carga sonora daí resultante pode prejudicar a audição. Também as pessoas na área envolvente devem utilizar um protecção auricular adequada.
- ▶ Quando efectuar uma fixação, segure a ferramenta de fixação com firmeza e perpendicularmente à base. Assim, ajuda a evitar que o elemento de fixação faça ricochete no material base.
- ▶ Nunca fixe um segundo elemento de fixação no mesmo local. Tal pode causar rupturas e o emperramento de elementos de fixação.
- ▶ Retire sempre a lata de gás e a bateria) e esvazie o carregador), antes de substituir o carregador ou realizar trabalhos de limpeza, reparação e manutenção, bem como, antes do armazenamento e transporte, ou se deixar a ferramenta de fixação sem qualquer supervisão.
- ▶ Verifique a ferramenta de fixação e os acessórios quanto a eventuais danos para assegurar um funcionamento correcto. Certifique-se de que todas as peças móveis estão perfeitamente operacionais, sem encravar e sem avarias. Todas as peças devem estar correctamente encaixadas e preencher todos os requisitos de segurança da ferramenta de fixação. Dispositivos de protecção e componentes danificados devem ser reparados ou substituídos adequadamente pelo Centro de Assistência Técnica **Hilti**, desde que não seja indicado nada em contrário no manual de instruções.
- ▶ A sua ferramenta de fixação só deve ser reparada por pessoal qualificado e só devem ser utilizadas peças sobresselentes originais. Isto assegurará que a segurança da ferramenta de fixação se mantenha.
- ▶ Não é permitida a modificação ou manipulação da ferramenta de fixação.
- ▶ **Não utilize a ferramenta de fixação onde exista risco de incêndio ou de explosão.**
- ▶ Considere as influências ambientais. Não exponha a ferramenta de fixação à chuva, neve ou outras condições atmosféricas adversas. Não a utilize em locais húmidos ou molhados.
- ▶ Utilize a ferramenta de fixação apenas em áreas de trabalho bem ventiladas.
- ▶ Seleccione as combinações certas de guia de pregos e elemento de fixação. Uma combinação errada pode danificar a ferramenta de fixação ou reduzir a qualidade da fixação.
- ▶ Observe sempre as regras de aplicação.

Perigos devido a corrente eléctrica

- ▶ **Antes de iniciar os trabalhos, verifique o local de trabalho relativamente a cabos eléctricos encobertos, bem como tubos de gás e água, por ex., com um detector de metais.**
- ▶ Segure a ferramenta de fixação apenas pelo punho isolado, quando realizar trabalhos em que possa encontrar cabos eléctricos encobertos. O contacto com um cabo sob tensão também pode colocar partes metálicas da ferramenta de fixação sob tensão e causar um choque eléctrico.

Utilização e manutenção de ferramentas com bateria

- ▶ **Antes de introduzir a bateria, certifique-se de que a ferramenta está desligada.** A introdução de uma bateria numa ferramenta eléctrica ligada pode causar acidentes.
- ▶ **Mantenha as baterias afastadas de temperaturas elevadas, radiação solar directa e fogo.** Existe risco de explosão.
- ▶ **As baterias não podem ser desmanteladas, esmagadas, aquecidas acima dos 80 °C ou incineradas.** Caso contrário, existe risco de incêndio, explosão ou queimaduras/corrosão.
- ▶ **Evite a entrada de humidade.** A humidade infiltrada pode provocar um curto-circuito e originar queimaduras ou um incêndio.
- ▶ **Utilize exclusivamente as baterias aprovadas para a respectiva ferramenta.** A utilização de outras baterias ou a utilização das baterias para outras finalidades pode originar risco de fogo e explosão.
- ▶ **Observe as regras específicas sobre transporte, armazenamento e utilização de baterias de iões de lítio.**
- ▶ **Retire a bateria da ferramenta antes do armazenamento e transporte.**
- ▶ **Evite curto-circuitar os terminais da bateria. Antes de inserir a bateria na ferramenta, certifique-se de que os contactos da bateria e da ferramenta estão livres de corpos estranhos.** Se os contactos de uma bateria forem curto-circuitados, existe risco de incêndio, explosão e de queimaduras/corrosão.
- ▶ **Baterias danificadas (por ex., com fissuras, peças partidas, contactos dobrados, empurrados para trás e/ou puxados para fora) não podem ser carregadas nem continuar a ser utilizadas.**
- ▶ Uma bateria demasiado quente ao toque pode estar defeituosa. Deixe a bateria arrefecer num local à prova de fogo. Certifique-se de que não se encontra qualquer material combustível na sua proximidade. Contacte um Centro de Assistência Técnica Hilti.

Indicações para o manuseamento do gás utilizado

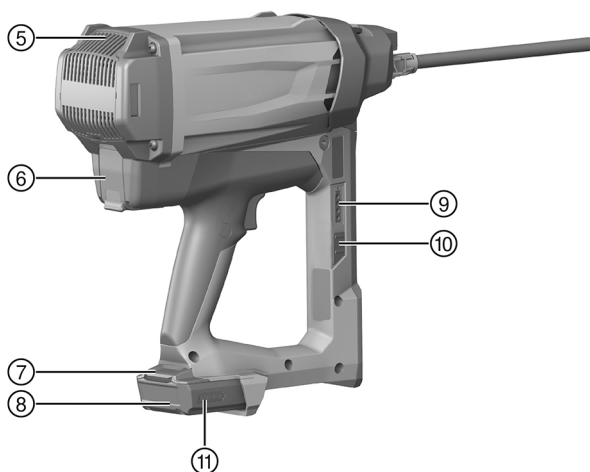
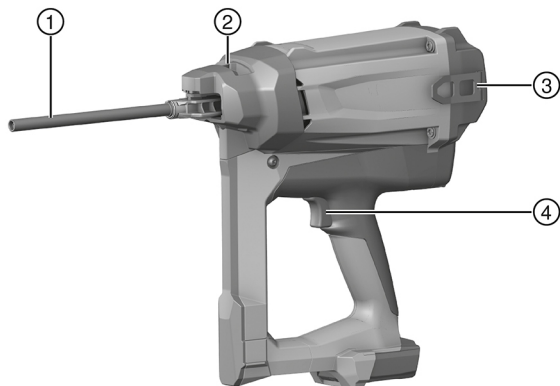
- ▶ Observe as indicações na lata de gás e nas informações fornecidas em conjunto.
- ▶ O gás que sai é prejudicial para os pulmões, pele e olhos. Mantenha o rosto e os olhos afastados do compartimento da lata de gás até aprox. 10 segundos após a remoção da lata de gás.
- ▶ Não accione a válvula da lata de gás manualmente.
- ▶ Em caso de inalação de gás, leve a pessoa para o ar livre ou um compartimento com boa ventilação e mantenha-a em posição confortável. Caso necessário, procure um médico.
- ▶ **Se uma pessoa estiver inconsciente, procure um médico.** Leve essa pessoa para um compartimento com boa ventilação e coloque-a na posição lateral estável. Se a pessoa tiver deixado de respirar, aplique respiração artificial e administre-lhe oxigénio, se necessário.
- ▶ Após contacto do gás com os olhos, lave-os muito bem com água, por alguns minutos.
- ▶ Em caso de contacto do gás com a pele, lave a superfície de contacto muito bem com água morna e sabão. Utilize ainda um creme para a pele.

Informações gerais sobre a segurança pessoal

- ▶ Mantenha uma postura corporal ergonómica. Mantenha sempre uma posição correcta, em perfeito equilíbrio. Desta forma será mais fácil manter o controlo sobre a ferramenta de fixação em situações inesperadas.
- ▶ Mantenha outras pessoas, e principalmente as crianças, afastadas do raio de acção da ferramenta durante os trabalhos.

3 Descrição

3.1 Vista geral do produto



- | | | | |
|---|---|---|---|
| ① | Guia de pregos | ⑥ | Compartimento da lata de gás |
| ② | Corredeira para destravamento da guia de pregos | ⑦ | Botão de destravamento da bateria |
| ③ | Gancho de cinto | ⑧ | Indicação do estado de carga da bateria |
| ④ | Disparador | ⑨ | Botão para indicação da lata de gás |
| ⑤ | Saídas de ar | ⑩ | Indicação de lata de gás |
| | | ⑪ | Bateria |

3.2 Utilização correcta

O produto descrito é uma ferramenta de fixação a gás. Destina-se à fixação de elementos de fixação adequados em betão e outros materiais base apropriados para a fixação directa.

A ferramenta de fixação, a lata de gás, a bateria e os elementos de fixação formam uma unidade técnica. Isto significa que só se pode garantir uma fixação óptima, se forem utilizados elementos de fixação, latas de gás e baterias da **Hilti** concebidos especialmente para a ferramenta de fixação. As recomendações de fixação e aplicação indicadas pela **Hilti** só serão aplicáveis se estas condições forem observadas.

A ferramenta de fixação pode apenas ser utilizada manualmente.

- ▶ Para este produto, utilize apenas as baterias de íões de lítio **Hilti** da série B 12.
- ▶ Para estas baterias, utilize apenas os carregadores **Hilti** da série C4/4/12-50.

3.3 Incluído no fornecimento

Ferramenta de fixação a gás com guia de pregos, 2 baterias, carregador, mala, manual de instruções.

Poderá encontrar outros produtos de sistema aprovados para o seu produto no seu Centro de Assistência **Hilti** ou online, em: www.hilti.com

3.4 Guia de pregos



A guia de pregos segura a bucha de material isolante e, durante o processo de fixação, direcciona o elemento de fixação para o local desejado no material base.

3.5 Corrediça para destravamento da guia de pregos

Na posição **EJECT**, a corrediça destrava a guia de pregos para a remoção.

Estado	Significado
EJECT	<ul style="list-style-type: none"> • Destravamento da guia de pregos

3.6 Gancho de cinto

O gancho de cinto tem três posições de remoção.

Estado	Significado
Posição 1	<ul style="list-style-type: none"> • Posição para engatar no cinto
Posição 2	<ul style="list-style-type: none"> • Posição para engatar em escadas, andaimes, plataformas, etc.
Posição 3	<ul style="list-style-type: none"> • Gancho de cinto removido

3.7 Lata de gás

Observe as normas de segurança fornecidas com a lata de gás!

Para o funcionamento, a lata de gás tem de ser introduzida no compartimento da lata de gás da ferramenta de fixação.

O estado da lata de gás pode ser consultado se premir a tecla **GAS** no visor de LEDs.

Em caso de interrupções do trabalho, antes de trabalhos de manutenção, bem como antes do transporte e armazenamento da ferramenta de fixação, é necessário retirar a lata de gás.

3.8 Indicação do estado da lata de gás

Após premir a tecla **GAS**, o visor de LEDs exibe o estado da lata de gás.

Estado	Significado
Todos os quatro LEDs acendem a verde.	<ul style="list-style-type: none"> O nível de enchimento é de 100 % a 75 %.
Três LEDs acendem a verde.	<ul style="list-style-type: none"> O nível de enchimento é de 75 % a 50 %.
Dois LEDs acendem a verde.	<ul style="list-style-type: none"> O nível de enchimento é de 50 % a 25 %.
Um LED acende a verde.	<ul style="list-style-type: none"> O nível de enchimento é de 25 % a 10 %.
Um LED pisca a verde.	<ul style="list-style-type: none"> O nível de enchimento é inferior a 10 %. Recomenda-se a substituição da lata de gás. A lata de gás está vazia ou não funciona. Recomenda-se a substituição da lata de gás. <p>Mesmo quando é exibido o nível de enchimento "vazio", a lata de gás contém, por motivos técnicos, ainda algum gás.</p>
Um LED pisca a vermelho.	<ul style="list-style-type: none"> Não existe nenhuma ou está inserida uma lata de gás errada na ferramenta de fixação.

3.9 Indicação do estado da carga da bateria

Quando é premido o botão de destravamento da bateria, o ecrã mostra o estado da bateria e da ferramenta de fixação.

Estado	Significado
Todos os quatro LEDs acendem a verde.	<ul style="list-style-type: none"> O estado da carga é de 75 % a 100 %.
Três LEDs acendem a verde.	<ul style="list-style-type: none"> O estado da carga é de 50 % a 75 %.
Dois LEDs acendem a verde.	<ul style="list-style-type: none"> O estado da carga é de 25 % a 50 %.
Um LED acende a verde.	<ul style="list-style-type: none"> O estado da carga é de 10 % a 25 %.
Um LED pisca a verde.	<ul style="list-style-type: none"> O estado da carga é inferior a 10 %. A ferramenta de fixação está sobrecarregada ou sobreaquecida e, por isso, não operacional.

4 Características técnicas

4.1 Ferramenta de fixação

Peso (vazio) GX 2-IE	3,3 kg (7,3 lb)
Peso (vazio) GX 2-IE-XL	3,4 kg (7,5 lb)
Comprimento da ferramenta para GX 2-IE	500 mm (19,7 in)
Comprimento da ferramenta para GX 2-IE-XL	550 mm (21,7 in)
Temperatura operacional, temperatura ambiente	-10 °C ...45 °C (14 °F ...113 °F)
Comprimento máximo de elementos de fixação	39 mm (1,5 in)
Comprimento máximo de elementos de fixação para GX 2-IE-XL	200 mm (7,9 in)
Diâmetro de elementos de fixação	<ul style="list-style-type: none"> 60 mm (2,4 in) 3,90 mm (0,154 in)

Movimento de contacto	20 mm (0,8 in)
Frequência máxima de fixação (Elementos de fixação/h)	800

5 Carregamento da ferramenta de fixação

5.1 Estado de preparação para a fixação de elementos de fixação

Os elementos de fixação são alimentados, empurrando-os manualmente sobre a guia de pregos.

5.2 Colocar a lata de gás

1. Caso insira uma nova lata de gás, remova o bloqueio de transporte.
2. Abra a tampa do compartimento da lata de gás.
3. Introduza a lata de gás com a válvula doseadora aplicada no adaptador vermelho no compartimento da lata de gás.
4. Feche a tampa do compartimento da lata de gás.

5.3 Encaixar a bateria

1. Certifique-se de que os contactos da bateria e ferramenta de fixação estão livres de corpos estranhos e não apresentam danos.
2. Insira a bateria e deixe-a encaixar de forma audível.
 - ◀ Quando a bateria está encaixada, os LEDs para o estado da carga acendem por breves momentos.

CUIDADO

Perigo devido a bateria mal encaixada. A bateria pode cair durante os trabalhos se não estiver correctamente travada.

- ▶ Verifique se a bateria está correctamente encaixada.
-
3. Verifique se a bateria está correctamente encaixada na ferramenta de fixação.

6 Aplicar os elementos de fixação

AVISO

Perigo de ferimentos devido a accionamento acidental! Uma fixação descontrolada pode dar origem a ferimentos graves

- ▶ Nunca pressione a ferramenta de fixação contra a sua mão ou uma outra parte do corpo.
 - ▶ Nunca puxe o carregador, a guia de pregos ou os elementos de fixação manualmente para trás.
-
1. Penetre o material isolante com o elemento de fixação que se encontra na guia de pregos.
 2. Pressione a ferramenta de fixação contra o material base, até ao encosto.
 3. Certifique-se de que a guia de pregos está posicionada perpendicularmente ao material base e que apoia sobre o isolamento.
 4. Prima o disparador para a fixação.



Não é possível fixar, se a ferramenta de fixação e o elemento de fixação não estiverem pressionados contra o material base, até encostarem.

5. Após a fixação, levante completamente a ferramenta de fixação do material base.
6. No final do trabalho ou se deixar a ferramenta de fixação sem qualquer supervisão, retire a lata de gás (→ Página 10) e a bateria ().

7 Descarga da ferramenta de fixação

7.1 Retirar a bateria

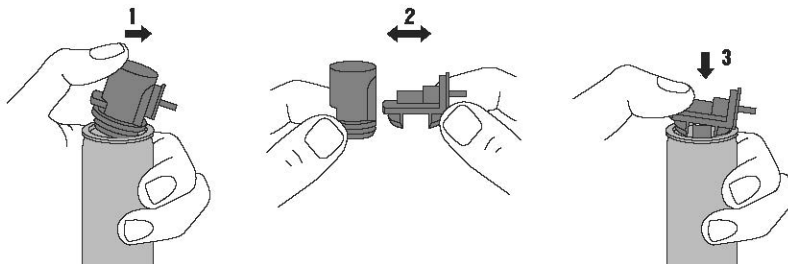
- ▶ Pressione o botão de destravamento e puxe a bateria para fora da ferramenta de fixação.

7.2 Retirar a lata de gás

1. Abra o compartimento da lata de gás.
2. Retire a lata de gás.
3. Feche o compartimento da lata de gás.

8 Passos de operação opcionais

8.1 Remoção do bloqueio de transporte de uma nova lata de gás



1. Eleve o bloqueio de transporte, com a válvula doseadora nele contida, para fora da lata de gás.
2. Retire a válvula doseadora do bloqueio de transporte.
3. Insira a válvula doseadora, com a mais dianteira das duas ranhuras, no rebordo da lata de gás.
4. Pressione a válvula doseadora, com a ranhura traseira, com força contra o rebordo da lata de gás até a ranhura engatar audivelmente no rebordo da lata de gás e a válvula doseadora encostar.

8.2 Verificar o estado da lata de gás

1. Com a bateria encaixada, sem pressionar a ferramenta de fixação, prima a tecla **GAS**.
2. Consulte o estado da lata de gás.

8.3 Retirar a guia de pregos

1. Retire a bateria.
2. Retire a lata de gás.
3. Coloque o cursor para o destravamento da guia de pregos na posição **EJECT**.
4. Retire a guia de pregos.

8.4 Colocar a guia de pregos

1. Retire a lata de gás.
2. Retire a bateria.
3. Pressione o cursor para o destravamento da guia de pregos no sentido da seta, para a posição **EJECT** e mantenha-o nesta posição.



Só é possível inserir a guia de pregos se for mantida a posição **EJECT**.

4. Insira a guia de pregos até engatar audivelmente na fenda da ponta da ferramenta de fixação.
5. Verifique o posicionamento da guia de pregos.

9 Resolução de avarias

9.1 Remoção de corpos estranhos da área da guia de pregos

1. Retire a bateria.
2. Retire a lata de gás.


3. Retire a guia de pregos.
4. Remova todos os corpos estranhos da área da guia de pregos.
5. Coloque a guia de pregos.

10 Conservação e manutenção

10.1 Conservação da ferramenta de fixação

- ▶ Limpe regularmente a ferramenta de fixação com um pano.
- ▶ Mantenha os punhos limpos de óleo e gordura.
- ▶ Não utilize pulverizadores, aparelhos de jacto de vapor ou água corrente para limpar.
- ▶ Não utilize produtos de limpeza que contenham silicone.
- ▶ Não utilize sprays nem lubrificantes e produtos de limpeza similares.
- ▶ As saídas de ar da ferramenta de fixação devem estar sempre limpas e desobstruídas.

10.2 Limpeza da ferramenta de fixação

 É necessário efectuar regularmente a manutenção e limpeza da ferramenta de fixação. Recomendamos um serviço de limpeza, o mais tardar, após 25 000 fixações.

- ▶ Limpe ou mande limpar a ferramenta de fixação se ocorrerem repetidamente anomalias, como, por ex., falhas de ignição.
- ▶ Para a limpeza utilize o kit de limpeza disponível como acessório e observe as instruções de limpeza ilustradas, fornecidas juntamente com o kit de limpeza.

10.3 Manutenção

- ▶ Para um funcionamento seguro, utilize apenas peças sobresselentes e consumíveis originais. Poderá encontrar as peças sobresselentes, consumíveis e acessórios aprovados por nós para o seu produto no seu Centro de Assistência **Hilti** ou em: www.hilti.group.
- ▶ Verifique, regularmente, todos os componentes da ferramenta de fixação e garanta que todos os comandos operativos funcionam perfeitamente.
- ▶ Não ligue a ferramenta de fixação se constatar danos, se estiver incompleta ou se houver comandos operativos inoperacionais.
- ▶ Mande reparar uma ferramenta de fixação defeituosa num Centro de Assistência Técnica **Hilti**.

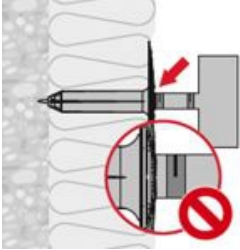
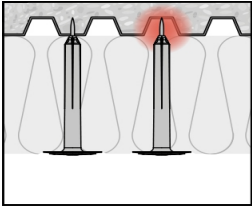
10.4 Verificação do aparelho após manutenção

- ▶ Após os trabalhos de conservação e manutenção, certifique-se de que a guia de pregos está inserida.

11 Ajuda em caso de avarias

No caso de avarias que não sejam mencionadas nesta tabela ou se não conseguir resolvê-las por si mesmo, contacte o nosso Centro de Assistência Técnica **Hilti**.

Avaria	Causa possível	Solução
Conteúdo da lata de gás não é suficiente para a unidade de embalagem dos elementos de fixação.	Maior consumo de gás devido a pressionamento demasiado frequente contra material base realizar fixação.	▶ Evite pressionar a ferramenta contra material base sem realizar fixação.
Guia de pregos não se deslocou totalmente para fora após a fixação.	Corpos estranhos ou lixo ficaram entalados na guia de pregos.	▶ Retire a guia de pregos. ▶ Limpe a guia de pregos. ▶ Remova corpos estranhos da área da guia de pregos.
	A guia de pregos encontra-se desgastada.	▶ Substitua a guia de pregos.
Ferramenta de fixação não fixa.	Bateria descarregada	▶ Substitua a bateria ou carregue a bateria descarregada.

Avaria	Causa possível	Solução
Ferramenta de fixação não fixa.	Lata de gás vazia	▶ Verifique o estado da lata de gás. → Página 10
	LED 1 acende a vermelho	▶ Verifique o estado da lata de gás. → Página 10
	Posição incorrecta do pistão devido a levantamento demasiado precoce após a fixação	▶ Deixe a ferramenta de fixação durante mais tempo pressionada contra o material base.
	Posição incorrecta do pistão devido a sujidade	▶ Limpe a ferramenta de fixação.
	Corpos estranhos na zona da guia de pregos	▶ Remova corpos estranhos da área da guia de pregos.
	Avaria do sist. electrónico	▶ Retirar a lata de gás e colocá-la novamente. Caso o problema persista, colocar uma nova lata de gás. ▶ Retire a bateria e volte a inseri-la.
 <p>O elemento de fixação não penetra o suficiente no material base.</p>	Sistema não adequado. Material base é demasiado duro	▶ Mude para um sistema DX da Hilti .
	Energia de accionamento insuficiente.	▶ Verifique a ferramenta. Contacte o Centro de Assistência Técnica Hilti .
 <p>A superfície do material base é demasiado irregular.</p>	A superfície do material base é demasiado irregular.	▶ Mude para um sistema DX da Hilti .

12 Reciclagem

As ferramentas **Hilti** são, em grande parte, fabricadas com materiais recicláveis. Um pré-requisito para a reciclagem é que esses materiais sejam devidamente separados. Em muitos países, a **Hilti** aceita a sua ferramenta usada para reutilização. Para mais informações dirija-se ao Serviço de Clientes **Hilti** ou ao seu vendedor.



- ▶ Não deite as ferramentas eléctricas, aparelhos electrónicos e baterias no lixo doméstico!

13 Garantia do fabricante

- ▶ Em caso de dúvidas quanto às condições de garantia, contacte o seu parceiro **Hilti** local.

14 Declaração da FCC (válida para os EUA) / Declaração do IC (válida para o Canadá)

Esta ferramenta está de acordo com o parágrafo 15 das especificações FCC e RSS-210 do IC. A utilização está sujeita às duas seguintes condições:

1. Esta ferramenta não deve produzir interferência prejudicial.
2. A ferramenta tem de aceitar qualquer interferência, incluindo interferências que podem causar funcionamentos indesejados.

This Product is Certified
Ce produit est homologué
Producto homologado por
Este producto está registrado





Hilti Corporation
LI-9494 Schaan
Tel.: +423 234 21 11
Fax: +423 234 29 65
www.hilti.group



2164701



Hilti Connect