



DX 5

Deutsch

1 Angaben zur Dokumentation

1.1 Zu dieser Dokumentation

- Lesen Sie vor Inbetriebnahme diese Dokumentation durch. Dies ist Voraussetzung für sicheres Arbeiten und störungsfreie Handhabung.
- Beachten Sie die Sicherheits- und Warnhinweise in dieser Dokumentation und auf dem Produkt.
- Bewahren Sie die Bedienungsanleitung immer am Produkt auf und geben Sie es nur mit dieser Anleitung an andere Personen weiter.

1.2 Zeichenerklärung

1.2.1 Warnhinweise

Warnhinweise warnen vor Gefahren im Umgang mit dem Produkt. Folgende Signalwörter werden verwendet:



GEFAHR !

- ▶ Für eine unmittelbar drohende Gefahr, die zu schweren Körperverletzungen oder zum Tod führt.



WARNUNG !

- ▶ Für eine möglicherweise drohende Gefahr, die zu schweren Körperverletzungen oder zum Tod führen kann.



VORSICHT !

- ▶ Für eine möglicherweise gefährliche Situation, die zu leichten Körperverletzungen oder zu Sachschäden führen kann.

1.2.2 Symbole in der Dokumentation

Folgende Symbole werden in dieser Dokumentation verwendet:

	Vor Benutzung Bedienungsanleitung lesen
	Anwendungshinweise und andere nützliche Informationen
	Umgang mit wiederverwertbaren Materialien
	Elektrogeräte und Akkus nicht in den Hausmüll werfen

1.2.3 Symbole in Abbildungen

Folgende Symbole werden in Abbildungen verwendet:

	Diese Zahlen verweisen auf die jeweilige Abbildung am Anfang dieser Anleitung
	Die Nummerierung gibt eine Abfolge der Arbeitsschritte im Bild wieder und kann von den Arbeitsschritten im Text abweichen
	Positionsnummern werden in der Abbildung Übersicht verwendet und verweisen auf die Nummern der Legende im Abschnitt Produktübersicht
	Dieses Zeichen soll ihre besondere Aufmerksamkeit beim Umgang mit dem Produkt wecken.
	Drahtlose Datenübertragung

1.3 Produktabhängige Symbole

1.3.1 Symbole

Folgende Symbole werden zusätzlich verwendet:

	Achtung! Hinweise beachten.
	Tragen Sie während der Arbeit mit dem Gerät einen Schutzhelm.
	Tragen Sie während der Arbeit mit dem Gerät eine Schutzbrille.
	Tragen Sie während der Arbeit mit dem Gerät einen Gehörschutz.

1.3.2 Symbole am Produkt

Folgende Symbole werden am Produkt verwendet:

	Schwarzes Schloss auf rotem Grund am Gehäuse: Auf der Bedientaste für die Entriegelung zur Demontage der Abgaskolbenrückführung.
	Weißes Schloss auf schwarzem Grund an der Bolzenführung bzw. am Magazin: Auf der Entriegelung für die Bolzenführung.

1.3.3 Displayanzeigen

Folgende Displayanzeigen können angezeigt werden:

	Dieses Symbol zeigt den Ladestand der Batterie an. Wenn die Batterie leer ist, erscheint das Wartungssymbol.
	Dieses Symbol zeigt an, wann die nächste Reinigung fällig ist. Ein Abschnitt steht dabei für 500 Setzungen. Insgesamt gibt es 5 Abschnitte, die für 2500 Setzungen stehen.
	Dieses Symbol zeigt an, ob eine Wartung fällig ist. Es erscheint nach 5 Jahren, 30000 Setzungen oder wenn die Batterie leer ist. Unsere Empfehlung: Wenden Sie sich an ihren Hilti Service .

1.4 Produktinformationen

Produkte sind für den professionellen Benutzer bestimmt und dürfen nur von autorisiertem, eingewiesenem Personal bedient, gewartet und instand gehalten werden. Dieses Personal muss speziell über die auftretenden Gefahren unterrichtet sein. Vom Produkt und seinen Hilfsmitteln können Gefahren ausgehen, wenn sie von unausgebildetem Personal unsachgemäß behandelt oder nicht bestimmungsgemäß verwendet werden.

Typenbezeichnung und Seriennummer sind auf dem Typenschild angegeben.

- Übertragen Sie die Seriennummer in die nachfolgende Tabelle. Die Produktangaben benötigen Sie bei Anfragen an unsere Vertretung oder Servicestelle.

Produktangaben

Setzgerät	DX 5 DX 5 GR DX 5 SM
Generation	01
Serien-Nr.	

1.5 Konformitätserklärung

Wir erklären in alleiniger Verantwortung, dass das hier beschriebene Produkt mit den geltenden Richtlinien und Normen übereinstimmt. Ein Abbild der Konformitätserklärung finden Sie am Ende dieser Dokumentation. Die Technischen Dokumentationen sind hier hinterlegt:

Hilti Entwicklungsgesellschaft mbH | Zulassung Geräte | Hiltistraße 6 | 86916 Kaufering, DE

2 Sicherheit

2.1 Sicherheitshinweise

Grundlegende Sicherheitsvermerke

⚠️ WARNUNG! Lesen Sie alle Sicherheitshinweise und Anweisungen. Versäumnisse bei der Einhaltung der Sicherheitshinweise und Anweisungen können elektrischen Schlag, Brand und/oder schwere Verletzungen verursachen.

Bewahren Sie alle Sicherheitshinweise und Anweisungen für die Zukunft auf.

Verwendung Kartuschen

- ▶ Verwenden Sie nur **Hilti** Kartuschen oder Kartuschen mit vergleichbarer Qualität.
 - ◀ Werden minderwertige Kartuschen in **Hilti** Werkzeugen eingesetzt, können sich Ablagerungen aus unverbranntem Pulver bilden, die plötzlich explodieren und schwere Verletzungen des Anwenders und Personen in dessen Umgebung verursachen können. Die Kartuschen müssen entweder nachweislich vom Hersteller nach EU-Norm EN 16264 geprüft worden sein oder das CE-Konformitätszeichen tragen.

Anforderungen an den Benutzer

- ▶ Sie dürfen dieses Gerät nur bedienen oder warten, wenn Sie dazu autorisiert und eingewiesen wurden.

Persönliche Schutzausrüstung

- ▶ Tragen Sie und die sich in der Nähe aufhaltenden Personen während der Benutzung eine geeignete Schutzbrille und einen Schutzhelm.
- ▶ Tragen Sie einen Gehörschutz.
 - ◀ Das Setzen der Befestigungselemente wird durch die Zündung einer Treibladung ausgelöst. Zu starker Schall kann das Gehör schädigen.

Sicherheit von Personen

- ▶ Beachten Sie die Angaben zu Betrieb, Pflege und Instandhaltung in der Bedienungsanleitung.
- ▶ Seien Sie aufmerksam, achten Sie darauf, was Sie tun und gehen Sie mit Vernunft an die Arbeit mit einem Direktmontagegerät. Benutzen Sie das Gerät nicht, wenn Sie müde sind oder unter dem Einfluss von Drogen, Alkohol oder Medikamenten stehen. Unterbrechen Sie die Arbeit bei Schmerzen oder Unwohlsein. Ein Moment der Unachtsamkeit beim Gebrauch des Geräts kann zu ernsthaften Verletzungen führen.
- ▶ Vermeiden Sie eine ungünstige Körperhaltung. Sorgen Sie für sicheren Stand und halten Sie jederzeit das Gleichgewicht.
- ▶ Tragen Sie rutschfestes Schuhwerk.
- ▶ Ziehen Sie das Magazin, die Bolzenführung oder Befestigungselemente nie mit der Hand zurück.
 - ◀ Durch Zurückziehen des Magazins, der Bolzenführung oder des Befestigungselementes mit der Hand kann das Gerät unter Umständen einsatzbereit gemacht werden. Die Einsatzbereitschaft ermöglicht eine Setzung auch in Körperteile.
- ▶ Halten Sie bei der Betätigung des Geräts die Arme gebeugt (nicht gestreckt).
- ▶ Halten Sie beim Arbeiten andere Personen, insbesondere Kinder, vom Wirkungsbereich fern.

Sorgfältiger Umgang und Gebrauch von Direktmontagegeräten

⚠️ WARNUNG! Gefahr durch durchschlagende Befestigungselemente! Vergewissern Sie sich vor dem Setzen von Befestigungselementen, dass sich niemand hinter oder unter dem Bauteil aufhält, in welches das Befestigungselement gesetzt wird.

- ▶ Prüfen Sie vor der Arbeit die Stärke der Kartusche und des Leistungsregulierrades.
 - ◀ Setzen Sie 2 Befestigungselemente zur Probe auf ihrem Untergrund.
- ▶ Benutzen Sie das richtige Gerät für ihre Arbeit. Benutzen Sie das Gerät nicht für solche Zwecke, für die es nicht vorgesehen ist, sondern nur bestimmungsgemäß und in einwandfreiem Zustand.
- ▶ Verwenden Sie, wenn es die Anwendung zulässt, die Zusatzstandplatte / Schutzkappe.
- ▶ Lassen Sie ein geladenes Gerät nie unbeaufsichtigt.
- ▶ Transportieren und lagern Sie das Gerät in einem gesicherten Koffer.
- ▶ Entladen Sie das Gerät immer vor Reinigungs-, Service- und Unterhaltsarbeiten, bei Wechsel der Bolzenführung, bei Arbeitsunterbrechung sowie für die Lagerung (Kartusche und Befestigungselement).
- ▶ Bewahren Sie nicht in Gebrauch stehende Geräte entladen an einem trockenen und abgeschlossenen für Kinder unzugänglichen Ort auf.

- ▶ Überprüfen Sie das Gerät und das Zubehör auf eventuelle Beschädigungen. Überprüfen Sie, ob bewegliche Teile einwandfrei funktionieren und nicht klemmen, oder ob Teile beschädigt sind.
 - ◄ Sämtliche Teile müssen richtig montiert sein und alle Bedingungen erfüllen, um den einwandfreien Betrieb des Geräts zu gewährleisten. Beschädigte Teile müssen sachgemäß durch den **Hilti Service** repariert oder ausgetauscht werden, soweit nichts anderes in der Bedienungsanleitung angegeben ist.
- ▶ Prüfen Sie den Untergrund vor dem Setzen auf elektrische Leitungen.
- ▶ Setzen Sie keine Befestigungselemente in Untergrundmaterial, das ungeeignet ist.
 - ◄ Ungeeignete Materialien sind geschweißter Stahl und Gusstahl, Gusseisen, Glas, Marmor, Kunststoff, Bronze, Messing, Kupfer, Isolationsmaterial, Hohlziegel, Keramikziegel, dünne Bleche (< 4 mm) und Gasbeton. Das Setzen in diese Materialien kann einen Elementbruch, Absplittern oder ein Durchsetzen verursachen.
- ▶ Betätigen Sie den Abzug nur, wenn das Gerät vollständig senkrecht auf dem Untergrund angepresst ist.
- ▶ Halten Sie das Setzgerät beim Setzen immer rechtwinklig zum Untergrund, um ein Ablenken des Befestigungselements vom Untergrundmaterial zu verhindern.
- ▶ Halten Sie Handgriffe trocken, sauber und frei von Öl und Fett.
- ▶ Benutzen Sie das Gerät nicht an Orten, an denen Brand- und Explosionsgefahr besteht, außer es ist speziell dafür zugelassen.
- ▶ Setzen Sie keine Elemente in bestehende Löcher, außer wenn es von **Hilti** empfohlen wird (z. B. DX-Kwik).

Arbeitsplatz

- ▶ Halten Sie Ihren Arbeitsplatz in Ordnung. Halten Sie das Arbeitsumfeld frei von Gegenständen, an denen Sie sich verletzen könnten.
 - ◄ Unordnung im Arbeitsbereich kann Unfälle zur Folge haben.
- ▶ Sorgen Sie für gute Beleuchtung und Belüftung des Arbeitsbereichs.

Mechanische Sicherheitsmaßnahmen

- ▶ Nehmen Sie keine Manipulationen bzw. Veränderungen am Gerät, insbesondere am Kolben, vor.
- ▶ Verwenden Sie nur Befestigungselemente, die für das Gerät bestimmt und zugelassen sind.

Thermische Sicherheitsmaßnahmen

- ▶ Überschreiten Sie nicht die empfohlene maximale Setzfrequenz.
- ▶ Sollte das Gerät überhitzt sein, lassen Sie es abkühlen.
- ▶ Demontieren Sie das Gerät nicht, wenn es heiß ist. Lassen Sie das Gerät abkühlen.
- ▶ Lassen Sie das Gerät abkühlen, wenn es zu Verschmelzungen am Kartuschenstreifen kommt.

Explosionsgefahr bei Kartuschen

- ▶ Verwenden Sie nur Kartuschen, die für das Gerät zugelassen sind.
- ▶ Entfernen Sie den Kartuschenstreifen, wenn Sie die Arbeit beendet haben oder das Gerät transportieren.
- ▶ Versuchen Sie nicht, Kartuschen mit Gewalt aus dem Magazinstreifen oder aus dem Gerät zu entfernen.
- ▶ Lagern Sie ungebrauchte Kartuschen vor Feuchtigkeit und übermäßiger Hitze geschützt und an einem abgeschlossenen Ort.

3 Beschreibung

3.1 Produktübersicht



- | | |
|-------------------------------------|-----------------------------------------|
| ① Abgaskolbenrückführung | ⑭ Kolben |
| ② Führungshülse | ⑮ Bolzenführung |
| ③ Gehäuse | ⑯ Entriegelung Bolzenführung |
| ④ Kartuschenkanal | ⑰ Puffer |
| ⑤ Entriegelung Leistungsregulierung | ⑱ Magazindeckel |
| ⑥ Leistungsregulierad | ⑲ Entriegelung Magazineindeckel |
| ⑦ Display | ⑳ Magazin |
| ⑧ Druckknopf | ㉑ Ladestandserkennung |
| ⑨ Handpolster | ㉒ Austauschbares Rohr für Bolzenführung |
| ⑩ Abzug | ㉓ Flache Bürste |
| ⑪ Bedientaste | ㉔ Große Rundbürste |
| ⑫ Lüftungsschlitze | ㉕ Kleine Rundbürste |
| ⑬ Kolbenringe | |

3.2 Bestimmungsgemäße Verwendung

Das beschriebene Produkt ist ein Bolzensetzgerät zum Setzen von Nägeln, Bolzen und Combo-Elementen in Beton, Stahl und Kalksandstein.

Bei der Verwendung des Geräts ist stets darauf zu achten, dass das richtige Equipment benutzt wird. Bolzenführung, Magazin, Kolben und Befestigungselemente müssen aufeinander abgestimmt sein.

3.3 Kartuschen

Alle **Hilti** Kartuschen für Bolzensetzgeräte sind erfolgreich nach EN 16264 getestet. Hierbei handelt es sich um Systemtests spezifischer Kombinationen aus Kartuschen und Werkzeugen, die von Zertifizierungsstellen durchgeführt werden. Die Werkzeugbezeichnung, der Name der Zertifizierungsstelle und die Systemtest-Nummer sind auf der Verpackung der Kartusche aufgedruckt.

Bestell-Bezeichnung	Farbe	Stärke
6.8/11 M grün	grün	leicht
6.8/11 M gelb	gelb	mittel
6.8/11 M rot	rot	stark
6.8/11 M schwarz	schwarz	extra stark

3.4 Mindestabstände

3.4.1 Befestigung auf Beton

Beachten Sie bei der Befestigung auf Beton immer folgende Mindestabstände:

- Der minimale Kantabstand von der Kante des Untergrunds zum Befestigungselement muss mindestens 70 mm betragen.
- Der minimale Achsenabstand zwischen zwei Befestigungselementen muss mindestens 80 mm betragen.
- Die minimale Untergrunddicke muss 100 mm betragen.

3.5 Informationen zur App

Um mehr Informationen über die App zu erhalten (wenn vorhanden), die App herunterzuladen und zu starten, scannen Sie den QR-Code im Koffer.

3.6 Informationen zu den Anwendungsgebieten

Um mehr Informationen über die Anwendungsgebiete zu erhalten, beachten Sie bitte die **Hilti** Produktseite.

4 Technische Daten

4.1 Bolzensetzgerät

Gewicht	DX 5	3,37 kg
Gerätelänge	DX 5	478 mm

Nagellänge	DX 5	≤ 72 mm
Empfohlene maximale Setzfrequenz	DX 5	700/h
Anwendungstemperatur (Umgebungstemperatur)	DX 5	-20 °C ... 50 °C
Anpressweg	DX 5	32 mm
Erforderlicher Anpressdruck	DX 5	≥ 174 N
Maximal abgestrahlte Sendeleistung		-27,2 dBm
Frequenz		2.400 MHz ... 2.483,5 MHz

4.2 Geräuschinformation ermittelt entsprechend EN 15895

Die in diesen Anweisungen angegebenen Schalldruck- und Schwingungswerte sind entsprechend einem genormten Messverfahren gemessen worden und können für den Vergleich von Bolzenschubwerkzeugen miteinander verwendet werden. Sie eignen sich auch für eine vorläufige Einschätzung der Expositionen. Die angegebenen Daten repräsentieren die hauptsächlichen Anwendungen des Bolzenschubwerkzeuges. Wenn allerdings das Bolzenschubwerkzeug für andere Anwendungen, mit abweichenden Ausrüstungen oder mit ungenügender Wartung eingesetzt wird, können die Daten abweichen. Dies kann die Expositionen über den gesamten Arbeitszeitraum deutlich erhöhen. Für eine genaue Abschätzung der Expositionen sollten auch die Zeiten berücksichtigt werden, in denen das Gerät nicht tatsächlich im Einsatz ist. Dies kann die Expositionen über den gesamten Arbeitszeitraum deutlich reduzieren. Legen Sie zusätzliche Sicherheitsmaßnahmen zum Schutz des Bedieners vor der Wirkung von Schall und/oder Schwingungen fest, wie zum Beispiel: Wartung von Bolzenschubwerkzeug und Ausrüstungen, Warmhalten der Hände, Organisation der Arbeitsabläufe.

Die aufgeführten Schallwerte wurden unter folgenden Rahmenbedingungen ermittelt:

Rahmenbedingungen Lärminformation

Kartusche	Kaliber 6.8/11 schwarz
Leistungseinstellung	2
Anwendung	Befestigung von 24-mm-Holz auf Beton (C40) mit X-U47 P8

Geräuschinformation gemäß EN 15895

Schalleistungspegel (L_{WA})	105 ±2 dB
Emissions-Schalldruckpegel (L_{pA})	101 ±2 dB
Emissions-Spitzenschalldruckpegel (L_{pCpeak})	133 ±2 dB

4.3 Vibration

Der gemäß 2006/42/EC anzugebende Schwingungswert überschreitet nicht 2,5 m/s².

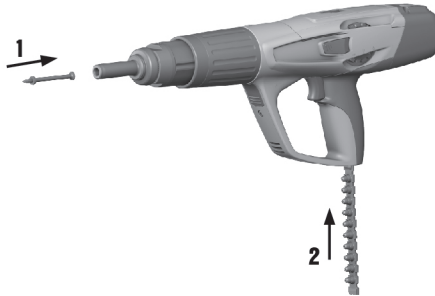
5 Bedienung

5.1 Schutzeinrichtungen



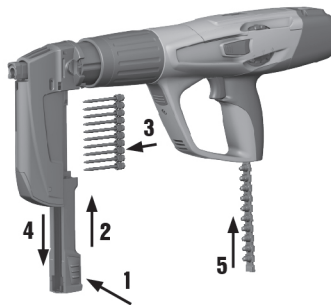
Prüfen Sie bei Arbeitsbeginn, ob alle Schutzeinrichtungen angebracht sind und fehlerfrei funktionieren. Sämtliche Teile müssen richtig montiert sein und alle Bedingungen erfüllen, um den einwandfreien Betrieb des Geräts zu gewährleisten.

5.2 Einzelsetzgerät laden



1. Schieben Sie das Element von vorne in das Gerät bis die Rondelle des Elementes im Gerät gehalten wird.
2. Schieben Sie den Kartuschenstreifen mit dem schmalen Ende voran von unten in den Griff des Gerätes bis der Kartuschenstreifen vollständig im Gerät versenkt ist. Wenn Sie einen angebrochenen Kartuschenstreifen einsetzen, ziehen Sie den Kartuschenstreifen mit der Hand oben aus dem Gerät bis sich eine ungebrauchte Kartusche im Kartuschenlager befindet.

5.3 Magazinsetzgerät laden



1. Ziehen Sie den Magazindeckel herunter und setzen Sie den Zehnerstreifen mit Elementen in das Gerät ein.
2. Schieben Sie den Kartuschenstreifen mit dem schmalen Ende voran von unten in den Griff des Gerätes bis der Kartuschenstreifen vollständig im Gerät versenkt ist. Wenn Sie einen angebrochenen Kartuschenstreifen einsetzen, ziehen Sie den Kartuschenstreifen mit der Hand oben aus dem Gerät bis sich eine ungebrauchte Kartusche im Kartuschenlager befindet.

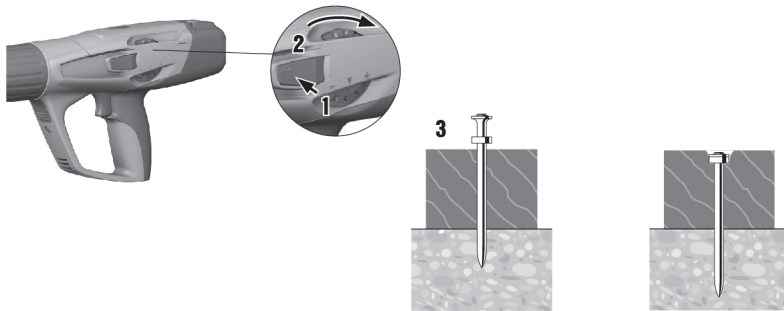


Wenn die Ladestandserklärung teilweise oder vollständig rot ist, sind 3 oder weniger Elemente im Magazin. Es kann ein Zehnerstreifen nachgelegt werden.



Im Magazin dürfen sich nur Elemente der selben Länge befinden.

5.4 Leistung einstellen



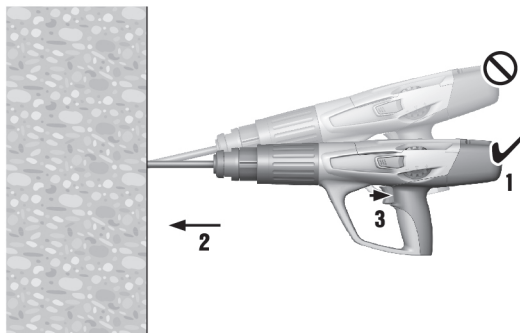
1. Drücken Sie die Entriegelung der Leistungsregulierung.
2. Drehen Sie am Leistungsregulerrad, um die gewünschte Leistung einzustellen.
3. Überprüfen Sie die Qualität der Setzung gemäß den **Hilti** Standards.



Wählen Sie die Kartuschenstärke und Leistungseinstellung entsprechend der Anwendung.

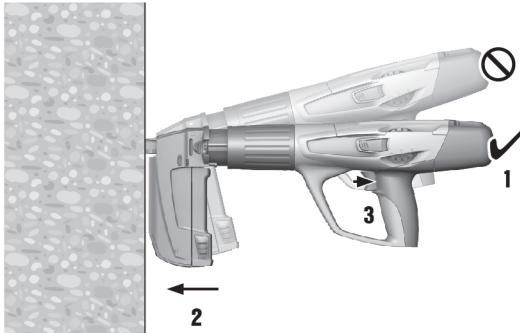
Beginnen Sie immer mit der minimalen Leistung, wenn keine Erfahrungen mit dem Gerät vorliegen.

5.5 Elemente setzen mit Einzelsetzgerät



1. Positionieren Sie das Gerät.
2. Halten Sie das Gerät gerade gegen die Arbeitsfläche und pressen Sie es rechtwinklig an.
3. Drücken Sie den Auslöser, um das Element zu setzen.

5.6 Elemente setzen mit Magazinsetzgerät



1. Positionieren Sie das Gerät.
2. Halten Sie das Gerät gerade gegen die Arbeitsfläche und pressen Sie es rechtwinklig an.
3. Drücken Sie den Auslöser, um das Element zu setzen.

5.7 Einzelsetzgerät entladen



1. Ziehen Sie die Kartusche aus dem Gerät.
2. Ziehen Sie das Element aus dem Gerät.

5.8 Magazinsetzgerät entladen



1. Ziehen Sie die Kartusche aus dem Gerät.
2. Ziehen Sie den Magazindeckel herunter und entfernen Sie den Zehnerstreifen mit Elementen.

5.9 Reinigungsanzeige zurücksetzen

- ▶ Drücken Sie den Druckknopf für 10-12 Sekunden, um die Reinigungsanzeige zurückzusetzen.



Die Reinigungsanzeige besteht aus 5 Balken. Jeder Balken steht für 500 Setzungen.

5.10 Verhalten bei Kartuschenfehlzündung

1. Das Gerät 30 Sekunden lang angepresst gegen die Arbeitsfläche halten.
2. Wenn die Kartusche immer noch nicht zündet, nehmen Sie das Gerät von der Arbeitsfläche. Achten Sie darauf, dass es nicht gegen Sie oder andere Personen gerichtet ist.
3. Ziehen Sie den Kartuschenstreifen von Hand um eine Kartusche nach und brauchen Sie den restlichen Kartuschenstreifen auf.

5.11 Fehlsetzungen ohne Kartuschenzündung



WARNUNG

Hitze Das Gerät kann durch den Einsatz heiß werden.

- ▶ Tragen Sie Schutzhandschuhe.
- ▶ Lassen Sie das Gerät abkühlen.

1. Stellen Sie die Arbeit sofort ein.
2. Entladen und demontieren Sie das Gerät.
3. Prüfen Sie die Auswahl der richtigen Kombination aus Magazin, Kolben und Befestigungselementen.
4. Prüfen Sie Puffer, Kolben und Magazin auf Verschleiß und tauschen Sie die Elemente gegebenenfalls aus.
5. Reinigen Sie das Gerät.
 - ◀ Besteht das Problem nach oben stehenden Maßnahmen weiterhin, darf das Gerät nicht länger verwendet werden.
 - ◀ Lassen Sie das Gerät vom **Hilti Service** prüfen und gegebenenfalls reparieren.



Gerätebedingt kommt es im regulären Betrieb zu einer Verschmutzung und zum Verschleiß funktionsrelevanter Bauteile.

Führen Sie regelmäßige Inspektionen und Wartungen durch. Wartungen sind nach 30000 Setzungen durchzuführen.

Reinigen Sie das Gerät nach 2500 - 3000 Setzungen. Der Setzzähler zeigt die Anzahl der durchgeführten Setzungen nach dem letzten Rücksetzen der Reinigungsanzeige an. Ein Balken steht dabei für 500 Setzungen.

Prüfen Sie den Kolben und den Puffer bei intensiver Nutzung täglich, spätestens aber während des empfohlenen regelmäßigen Reinigungszyklus von 2500 - 3000 Setzungen.

Die Inspektionen, Wartungszyklen und Reinigungszyklen basieren auf einem typischen Geräteeinsatz. Wenn Sie feststellen, dass das Gerät vorzeitig nicht richtig funktioniert, führen Sie sofort den Geräteservice durch.

6 Pflege und Instandhaltung

6.1 Pflege des Geräts



WARNUNG

Reinigung Beachten Sie bei der Reinigung des Geräts folgende Punkte:

- ▶ Verwenden Sie kein Sprühgerät oder Dampfstrahlgerät zur Reinigung.
- ▶ Verhindern Sie das Eindringen von Fremdkörpern in das Innere des Geräts.

 **WARNUNG**

Verletzungsgefahr durch Verpuffung! Pulverreste im Gerät können sich entzünden und zu unkontrollierter Auslösung oder Zersplitterung führen.

- ▶ Reinigen Sie das Gerät regelmäßig. Beachten Sie alle Wartungs- und Reinigungshinweise in dieser Dokumentation.
 - ▶ Die Reinigung des Geräts, bei Verwendung minderwertiger Kartuschen, vermindert nicht das Risiko, dass sich Pulverreste im Inneren der Abgaskolbenrückführung entzünden und es zu einer unkontrollierten Auslösung oder Zersplitterung kommen kann. Dies kann nur durch eine Wartung beim **Hilti Service** vermindert werden.
-
- ▶ Reinigen Sie die Außenseite des Geräts regelmäßig mit einem leicht angefeuchteten Putzlappen.

6.2 Instandhaltung

 **WARNUNG**

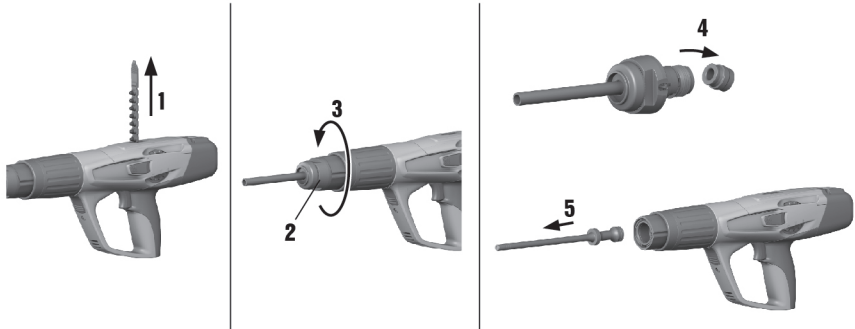
Gefährliche Substanzen Schmutz in DX-Geräten enthält Substanzen, die Ihre Gesundheit gefährden können.

- ▶ Atmen Sie während des Reinigens keinen Staub oder Schmutz ein.
 - ▶ Halten Sie Staub und Schmutz von Nahrungsmitteln fern.
 - ▶ Waschen Sie sich nach dem Reinigen des Geräts die Hände.
 - ▶ Benutzen Sie niemals Fett, um Gerätekomponenten zu reinigen oder zu schmieren. Dies kann zu Funktionsstörungen des Geräts führen. Benutzen Sie **Hilti Spray**, um Funktionsstörungen durch Verwendung von nicht geeigneten Reinigungsmitteln zu vermeiden.
-
1. Prüfen Sie regelmäßig alle außenliegenden Teile des Geräts auf Beschädigungen.
 2. Prüfen Sie regelmäßig alle Bedienelemente auf einwandfreie Funktion.
 3. Betreiben Sie das Gerät nur mit den empfohlenen Kartuschen und der empfohlenen Leistungseinstellung.
 - ◀ Falsche Kartuschen oder zu hohe Energieeinstellungen können zu frühzeitigem Ausfall des Geräts führen.

6.3 Geräteservice durchführen

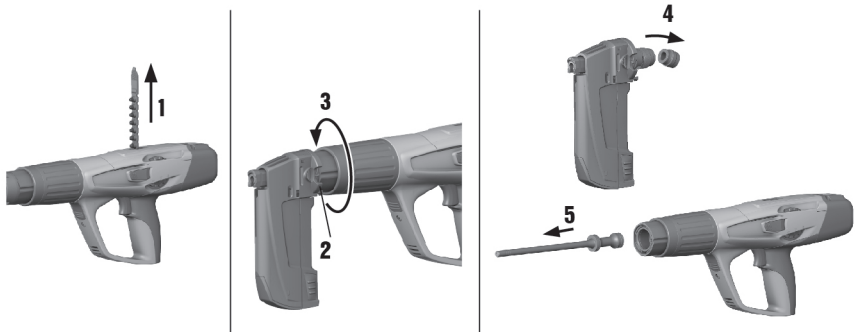
- ▶ Führen Sie einen Geräteservice durch, wenn es zu folgenden Situationen kommt:
 - ◀ Es treten Leistungsschwankungen auf.
 - ◀ Es kommt zu Fehlzündungen der Kartusche.
 - ◀ Der Bedienkomfort lässt spürbar nach.
 - ◀ Der notwendige Anpressdruck nimmt spürbar zu.
 - ◀ Der Abzugswiderstand steigt.
 - ◀ Die Leistungsregulierung lässt sich nur noch schwer verstellen.
 - ◀ Der Kartuschenstreifen lässt sich nur noch schwer entfernen.
 - ◀ Die Wartungsanzeige zeigt an, dass ein Geräteservice notwendig ist.

6.4 Einzelsetzgerät demontieren



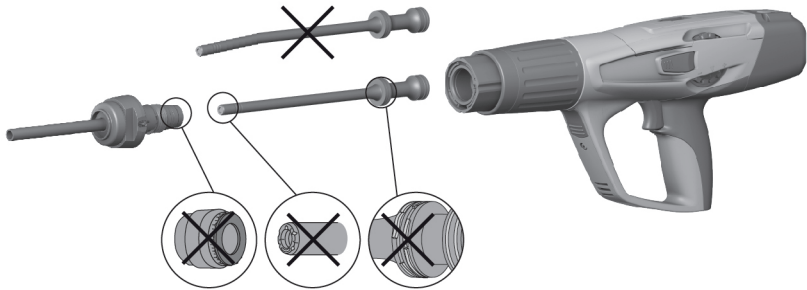
1. Stellen Sie sicher, dass sich kein Kartuschenstreifen oder Element im Gerät befindet. Wenn sich ein Kartuschenstreifen oder Element im Gerät befindet, ziehen Sie den Kartuschenstreifen mit der Hand oben aus dem Gerät und entfernen Sie das Element aus der Bolzenführung.
2. Drücken Sie die seitlich angebrachte Entriegelung an der Bolzenführung, um die Bolzenführung auszuschauben.
3. Schrauben Sie die Abgaskolbenrückführung aus.
4. Trennen Sie den Puffer durch Abknicken von der Bolzenführung. Entfernen Sie den Puffer.
5. Entfernen Sie den Kolben.

6.5 Magazinsetzgerät demontieren



1. Stellen Sie sicher, dass sich kein Kartuschenstreifen oder Element im Gerät befindet. Wenn sich ein Kartuschenstreifen oder Element im Gerät befindet, ziehen Sie den Kartuschenstreifen mit der Hand oben aus dem Gerät und entfernen Sie das Element aus der Bolzenführung.
2. Drücken Sie die seitlich angebrachte Entriegelung an der Bolzenführung, um das Magazin auszuschauben.
3. Schrauben Sie die Abgaskolbenrückführung aus.
4. Trennen Sie den Puffer durch Abknicken vom Magazin. Entfernen Sie den Puffer.
5. Entfernen Sie den Kolben.

6.6 Prüfung von Puffer und Kolben



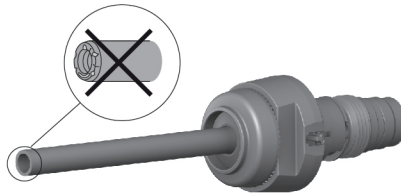
WARNUNG

Verletzungsgefahr durch defekten Puffer oder Kolben. Prüfen Sie Puffer und Kolben auf Verschleiß und ersetzen Sie diese bei Beschädigungen.

► Nehmen Sie keine Manipulationen am Kolben vor.

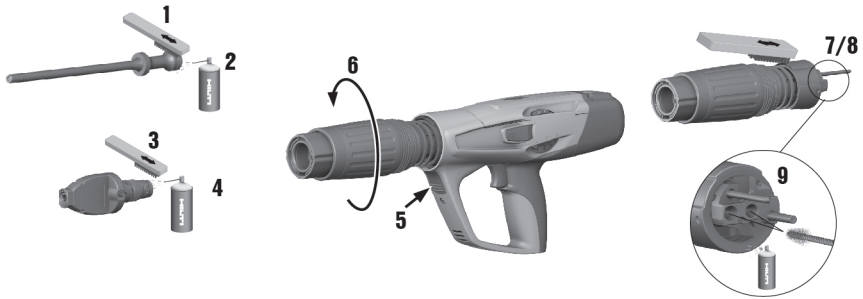
1. In folgenden Fällen ist der Kolben zu ersetzen:
 - ◄ Der Kolben ist gebrochen.
 - ◄ Der Kolben ist stark abgenutzt (z. B. 90° Segmentausbruch)
 - ◄ Die Kolbenringe sind gesprungen oder fehlen.
 - ◄ Der Kolben ist verkrümmt (Prüfen durch Rollen auf einer glatten Fläche).
2. In folgenden Fällen ist der Puffer zu ersetzen:
 - ◄ Der Metallring des Puffers ist gebrochen oder löst sich.
 - ◄ Der Puffer hält nicht mehr auf der Bolzenführung.
 - ◄ Unter dem Metallring ist ein starker punktueller Gummiabrieb erkennbar.

6.7 Bolzenführung auf Verschleiß prüfen



1. Prüfen Sie die Bolzenführung auf Verschleiß und ersetzen Sie die Bolzenführung, wenn ein Bolzenabschnitt beschädigt (z. B. gebrochen, gekrümmt, aufgeweitet, rissig) ist.
2. Kontaktieren Sie gegebenenfalls den **Hilti Service**.

6.8 Einzelsetzgerät reinigen und schmieren

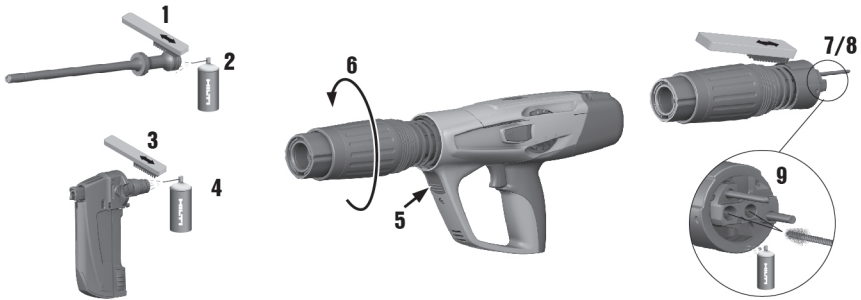


1. Sprühen Sie die Kolbenringe leicht mit Öl ein und reinigen Sie sie mit der flachen Bürste, bis diese frei beweglich sind.
2. Reinigen Sie das Gewinde der Bolzenführung mit der flachen Bürste.
3. Reinigen Sie das Gehäuse von innen mit der großen Rundbürste.
4. Demontieren Sie die Abgaskolbenrückführung.
5. Reinigen Sie die Abgaskolbenrückführung.
6. Sprühen Sie die gereinigten Teile mit dem mitgelieferten **Hilti** Spray ein.

Benutzen Sie ausschließlich **Hilti** Spray oder Produkte vergleichbarer Qualität. Die Verwendung von anderen Schmiermitteln kann das Gerät beschädigen.

7. Montieren Sie die Abgaskolbenrückführung.
8. Bauen Sie das Gerät zusammen.

6.9 Magazinsetzgerät reinigen und schmieren



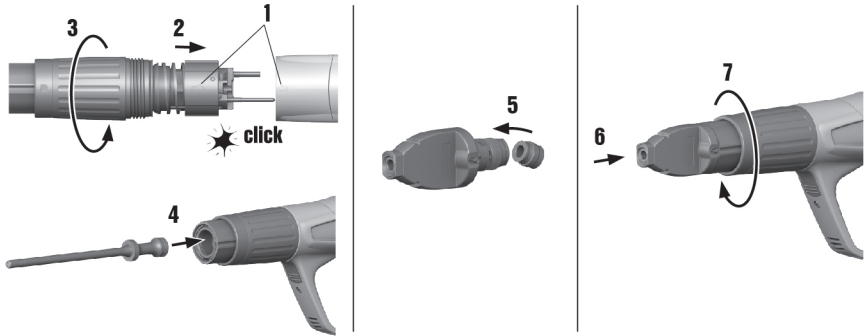
1. Sprühen Sie die Kolbenringe leicht mit Öl ein und reinigen Sie sie mit der flachen Bürste, bis diese frei beweglich sind.
2. Reinigen Sie das Gewinde der Bolzenführung mit der flachen Bürste.
3. Reinigen Sie das Gehäuse von innen mit der großen Rundbürste.
4. Demontieren Sie die Abgaskolbenrückführung.
5. Reinigen Sie die Abgaskolbenrückführung.
6. Sprühen Sie die gereinigten Teile mit dem mitgelieferten **Hilti** Spray ein.



Benutzen Sie ausschließlich **Hilti** Spray oder Produkte vergleichbarer Qualität. Die Verwendung von anderen Schmiermitteln kann das Gerät beschädigen.

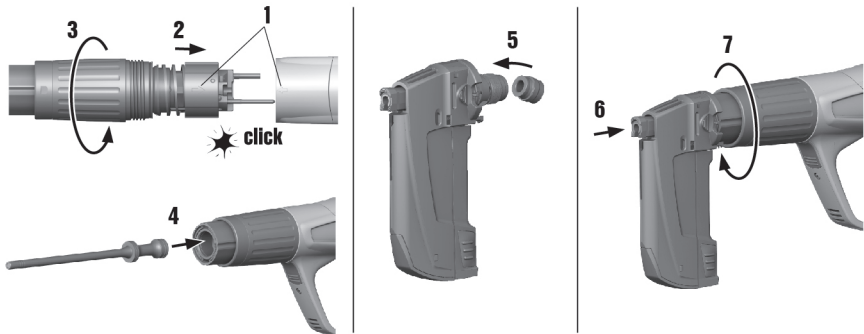
7. Montieren Sie die Abgaskolbenrückführung.
8. Bauen Sie das Gerät zusammen.

6.10 Einzelsetzgerät zusammenbauen



1. Prüfen Sie, ob sich eine Kartusche im Gerät befindet und entfernen Sie diese gegebenenfalls.
2. Montieren Sie die Abgaskolbenrückführung.
3. Setzen Sie den Kolben ein.
4. Setzen Sie den Puffer auf die Bolzenführung.
5. Schrauben Sie die Bolzenführung an.

6.11 Magazinsetzgerät zusammenbauen



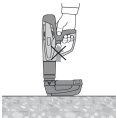


1. Prüfen Sie, ob sich eine Kartusche im Gerät befindet und entfernen Sie diese gegebenenfalls.
2. Montieren Sie die Abgaskolbenrückführung.
3. Setzen Sie den Kolben ein.
4. Setzen Sie den Puffer auf die Bolzenführung.
5. Schrauben Sie die Bolzenführung an.

6.12 Finales Prüfen des Geräts

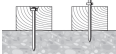

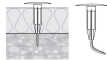
1. Prüfen Sie nach Pflege- und Instandhaltungsarbeiten, ob alle Schutzeinrichtungen angebracht sind und fehlerfrei funktionieren.
2. Drücken Sie nach dem Prüfen des Geräts 10 - 12 Sekunden den Druckknopf, um den Wartungszähler zurückzusetzen.

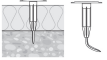
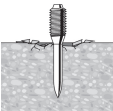

7.1 Probleme mit dem Gerät

Störung	Mögliche Ursache	Lösung
 <p>Kolben steckt im Untergrund fest</p>	Zu kurzes Element.	▶ Längeres Element verwenden.
	Element ohne Rondelle	▶ Element mit Rondelle für Anwendungen auf Holz verwenden.
	Zu viel Leistung.	<ul style="list-style-type: none"> ▶ Leistung verringern (Leistungsregulierung). ▶ Schwächere Kartusche verwenden. ▶ Nägel mit Top Hat verwenden. ▶ Nägel mit Rondelle verwenden.
Notwendiger Anpressdruck nimmt zu	Aufbau von Verbrennungsrückständen.	▶ Geräteservice durchführen.
Abzugswiderstand nimmt zu	Aufbau von Verbrennungsrückständen.	▶ Geräteservice durchführen.
Leistungsregulierung lässt sich nur schwer verstellen	Aufbau von Verbrennungsrückständen.	▶ Geräteservice durchführen.
 <p>Element nicht tief genug gesetzt</p>	Kolbenfehlerstand.	<ul style="list-style-type: none"> ▶ Kartuschenstreifen entfernen und Gerät reinigen. ▶ Kolben und Puffer prüfen, falls notwendig wechseln.
	Schlechte Kartusche.	▶ Kartuschenstreifen um eine Kartusche weiterziehen.
 <p>Kolben klemmt in Abgaskolbenrückführung</p>	Beschädigter Kolben.	▶ Kolben wechseln.
	Pufferabrieb im Innern der Abgaskolbenrückführung.	<ul style="list-style-type: none"> ▶ Kolben und Puffer prüfen, falls notwendig wechseln. ▶ Hilti Service aufsuchen falls das Problem weiter besteht.
	Aufbau von Verbrennungsrückständen.	▶ Geräteservice durchführen.
 <p>Abgaskolbenrückführung ist verklemmt</p>	Aufbau von Verbrennungsrückständen.	▶ Geräteservice durchführen.
 <p>Leersetzung: Das Gerät hat ausgelöst, es wurde jedoch kein Element gesetzt</p>	Kolbenfehlerstand.	<ul style="list-style-type: none"> ▶ Kartuschenstreifen entfernen und Gerät reinigen. ▶ Kolben und Puffer prüfen, falls notwendig wechseln.


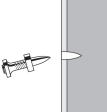
Störung	Mögliche Ursache	Lösung
 <p>Gerät lässt sich nicht auslösen</p>	Gerät wurde nicht vollständig angedrückt.	▶ Gerät vollständig anpressen.
	Magazin nicht geladen.	▶ Magazin laden.
	Plastikreste im Magazin.	▶ Magazin öffnen, Nagelstreifen und Plastikreste entfernen.
	Kolbenfehlerstand.	▶ Kartuschenstreifen entfernen und Gerät reinigen. ▶ Kolben und Puffer prüfen, falls notwendig wechseln.
 <p>Kolben klemmt in der Bolzenführung</p>	Kolben und/oder Puffer beschädigt.	▶ Magazin abschrauben, Kolben und Puffer prüfen und gegebenenfalls wechseln.
	Plastikreste im Magazin.	▶ Magazin öffnen, Nagelstreifen und Plastikreste entfernen.
	Überenergie beim Setzen auf Stahl	▶ Energie reduzieren.
	Setzen ohne Befestigungselement mit hoher Energie.	▶ Leersetzungen vermeiden.
 <p>Bolzenführung des Magazins klemmt</p>	Magazin beschädigt.	▶ Magazin wechseln.


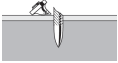

7.2 Probleme mit den zu setzenden Elementen auf Beton

Störung	Mögliche Ursache	Lösung
 <p>Unterschiedliche Setztiefen</p>	Kolbenfehlerstand.	▶ Kartuschenstreifen entfernen und Gerät reinigen. ▶ Kolben und Puffer prüfen, falls notwendig wechseln.
	Gerät ist zu stark verschmutzt.	▶ Geräteservice durchführen. ▶ Lassen Sie das Gerät gegebenenfalls durch den Hilti Service prüfen.
 <p>Element verbiegt sich</p>	Harte Oberfläche (Stahl, Beton).	▶ Leistung erhöhen (Leistungsregulierung).
	Feste Einschlüsse im Beton	▶ Stärkere Kartusche verwenden. ▶ Einzelsetzgerät statt Magazinsetzgerät verwenden.
	Armierungseisen knapp unter Betonfläche.	▶ Kürzeren Nagel verwenden. ▶ Nagel mit höherer Anwendungsgrenze verwenden. ▶ Befestigung an anderer Stelle machen.
 <p>Element nicht bündig gesetzt</p>	Falsches Element.	▶ Elementenlänge auf Dämmstoffdicke abstimmen.
	Falsche Energieeinstellung.	▶ Energieeinstellung am Gerät verändern.




Störung	Mögliche Ursache	Lösung
 Element nicht bündig gesetzt	Feste Einschlüsse im Beton	<ul style="list-style-type: none"> ▶ Stärkere Kartusche verwenden. ▶ Einzelsetzgerät statt Magazinsetzgerät verwenden.
	Armierungseisen knapp unter Betonfläche.	<ul style="list-style-type: none"> ▶ Kürzeren Nagel verwenden. ▶ Nagel mit höherer Anwendungsgrenze verwenden. ▶ Befestigung an anderer Stelle machen.
	Harte Oberfläche (Stahl, Beton).	<ul style="list-style-type: none"> ▶ Leistung erhöhen (Leistungsregulierung).
 Betonabplatzungen	Harter/alter Beton.	<ul style="list-style-type: none"> ▶ Bolzenanwendung: Betonvorschlag: X-SS...
	Feste Einschlüsse im Beton	<ul style="list-style-type: none"> ▶ Stärkere Kartusche verwenden. ▶ Einzelsetzgerät statt Magazinsetzgerät verwenden.
 Beschädigter Elementkopf	Zu viel Leistung.	<ul style="list-style-type: none"> ▶ Leistung verringern (Leistungsregulierung). ▶ Schwächere Kartusche verwenden. ▶ Nägel mit Top Hat verwenden. ▶ Nägel mit Rondelle verwenden.
	Falscher Kolben ist eingesetzt.	<ul style="list-style-type: none"> ▶ Richtige Kombination Ausrüstung Kolben/Befestigungselement sicherstellen.
	Beschädigter Kolben.	<ul style="list-style-type: none"> ▶ Kolben wechseln.

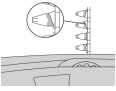


7.3 Probleme mit den zu setzenden Elementen auf Stahl

Störung	Mögliche Ursache	Lösung
 Beschädigter Elementkopf	Zu viel Leistung.	<ul style="list-style-type: none"> ▶ Leistung verringern (Leistungsregulierung). ▶ Schwächere Kartusche verwenden. ▶ Nägel mit Top Hat verwenden. ▶ Nägel mit Rondelle verwenden.
	Falscher Kolben ist eingesetzt.	<ul style="list-style-type: none"> ▶ Richtige Kombination Ausrüstung Kolben/Befestigungselement sicherstellen.
	Beschädigter Kolben.	<ul style="list-style-type: none"> ▶ Kolben wechseln.
 Element dringt nicht tief genug in Untergrund ein	Zu wenig Leistung.	<ul style="list-style-type: none"> ▶ Leistung erhöhen (Leistungsregulierung). ▶ Stärkere Kartusche verwenden.
	Anwendungsgrenze überschritten (sehr harter Untergrund).	<ul style="list-style-type: none"> ▶ Nagel mit höherer Anwendungsgrenze verwenden. ▶ Einzelsetzgerät statt Magazinsetzgerät verwenden. ▶ Verwenden Sie kürzere Nägel.
	Ungeeignetes System.	<ul style="list-style-type: none"> ▶ Stärkeres System wie z. B. DX 76 (PTR) verwenden.

Störung	Mögliche Ursache	Lösung
 <p>Element hält nicht in Untergrund</p>	Dünnere Stahluntergrund (4-5 mm)	<ul style="list-style-type: none"> ▶ Andere Leistungseinstellung oder andere Kartusche verwenden. ▶ Nagel für dünne Stahluntergründe verwenden.
 <p>Elementbruch</p>	Zu wenig Leistung.	<ul style="list-style-type: none"> ▶ Leistung erhöhen (Leistungsregulierung). ▶ Stärkere Kartusche verwenden.
	Anwendungsgrenze überschritten (sehr harter Untergrund).	<ul style="list-style-type: none"> ▶ Nagel mit höherer Anwendungsgrenze verwenden. ▶ Einzelsetzgerät statt Magazinsetzgerät verwenden. ▶ Verwenden Sie kürzere Nägel.
	Zu viel Leistung.	<ul style="list-style-type: none"> ▶ Leistung verringern (Leistungsregulierung). ▶ Schwächere Kartusche verwenden. ▶ Nägel mit Top Hat verwenden. ▶ Nagel mit Rondelle verwenden.
	Zu viel Leistung.	<ul style="list-style-type: none"> ▶ Leistung verringern (Leistungsregulierung). ▶ Schwächere Kartusche verwenden. ▶ Nägel mit Top Hat verwenden. ▶ Nägel mit Rondelle verwenden.
 <p>Elementkopf perforiert das befestigte Material</p>	Zu viel Leistung.	<ul style="list-style-type: none"> ▶ Leistung verringern (Leistungsregulierung). ▶ Schwächere Kartusche verwenden. ▶ Nägel mit Top Hat verwenden. ▶ Nägel mit Rondelle verwenden.

7.4 Probleme mit den Kartuschen


Störung	Mögliche Ursache	Lösung
 <p>Kartuschenstreifen wird nicht transportiert</p>	Beschädigter Kartuschenstreifen.	▶ Kartuschenstreifen wechseln.
	Gerät ist zu stark verschmutzt.	<ul style="list-style-type: none"> ▶ Geräteservice durchführen. ▶ Lassen Sie das Gerät gegebenenfalls durch den Hilti Service prüfen.
	Gerät beschädigt.	▶ Falls das Problem bestehen bleibt: Hilti Service kontaktieren.
	Gerät überhitzt.	<ul style="list-style-type: none"> ▶ Gerät abkühlen lassen. ▶ Anschließend den Kartuschenstreifen vorsichtig aus dem Gerät entfernen. ▶ Falls das Problem bestehen bleibt: Hilti Service kontaktieren.
 <p>Kartuschenstreifen lässt sich nicht entfernen</p>	Schlechte Kartusche.	▶ Kartuschenstreifen um eine Kartusche weiterziehen.
 <p>Kartusche lässt sich nicht zünden</p>	Gerät verschmutzt.	▶ Geräteservice durchführen.

Störung	Mögliche Ursache	Lösung
 Kartuschenstreifen schmilzt	Gerät wird beim Setzen zu lange angepresst.	<ul style="list-style-type: none"> ▶ Weniger lange anpressen, bevor Gerät ausgelöst wird. ▶ Kartuschenstreifen entfernen.
	Zu hohe Setzfrequenz.	<ul style="list-style-type: none"> ▶ Arbeit sofort einstellen. ▶ Kartuschenstreifen entfernen und Gerät abkühlen lassen.
 Kartusche löst sich aus Kartuschenstreifen	Zu hohe Setzfrequenz.	<ul style="list-style-type: none"> ▶ Arbeit sofort einstellen. ▶ Kartuschenstreifen entfernen und Gerät abkühlen lassen.
 Kartuschenstreifen lässt sich nicht entfernen	Aufbau von Verbrennungsrückständen.	<ul style="list-style-type: none"> ▶ Geräteservice durchführen.

7.5 Sonstige Störungen

Bei Störungen, die nicht in dieser Tabelle aufgeführt sind oder die Sie nicht selbst beheben können, wenden Sie sich bitte an unseren **Hilti Service**.

8 Entsorgung

 **Hilti** Geräte sind zu einem hohen Anteil aus wiederverwertbaren Materialien hergestellt. Voraussetzung für eine Wiederverwertung ist eine sachgemäße Stofftrennung. In vielen Ländern nimmt **Hilti** Ihr Altgerät zur Verwertung zurück. Fragen Sie den **Hilti** Kundenservice oder Ihren Verkaufsberater.

9 Herstellergewährleistung

- ▶ Bitte wenden Sie sich bei Fragen zu den Garantiebedingungen an Ihren lokalen **Hilti Partner**.

10 CIP-Prüfbestätigung

Für die Mitgliedsstaaten der C.I.P. außerhalb des EU- und EFTA-Rechtsraums gilt: Das **Hilti DX 5** ist bauartzugelassen und systemgeprüft. Aufgrund dessen ist das Gerät mit dem Zulassungszeichen der PTB in quadratischer Form mit der Zulassungsnummer S 995 versehen. Damit garantiert **Hilti** die Übereinstimmung mit der zugelassenen Bauart. Unzulässige Mängel, die bei der Anwendung festgestellt werden, sind dem verantwortlichen Leiter der Zulassungsbehörde (PTB) sowie dem Büro der Ständigen Internationalen Kommission (C.I.P.) zu melden.



Hilti Aktiengesellschaft
Feldkircherstraße 100
9494 Schaan | Liechtenstein

DX 5 (01)

[2016]

2006/42/EC

EN ISO 12100

2011/65/EU

EN 15895

Schaan, 05/2017

A handwritten signature in black ink, appearing to read "N. Wohlwend".

Norbert Wohlwend

Head of Quality Management
Business Unit Direct Fastening

A handwritten signature in black ink, appearing to read "Lars Taenzer".

Dr. Lars Taenzer

Head of BU Direct Fastening
Business Unit Direct Fastening



Hilti Corporation
LI-9494 Schaan
Tel.: +423 234 21 11
Fax: +423 234 29 65
www.hilti.group



2164701



Hilti Connect